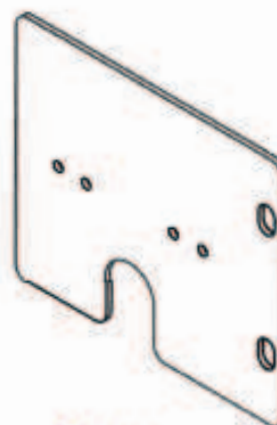


1 (1x)



2 (1x)



3 (2x)



4 (2x)

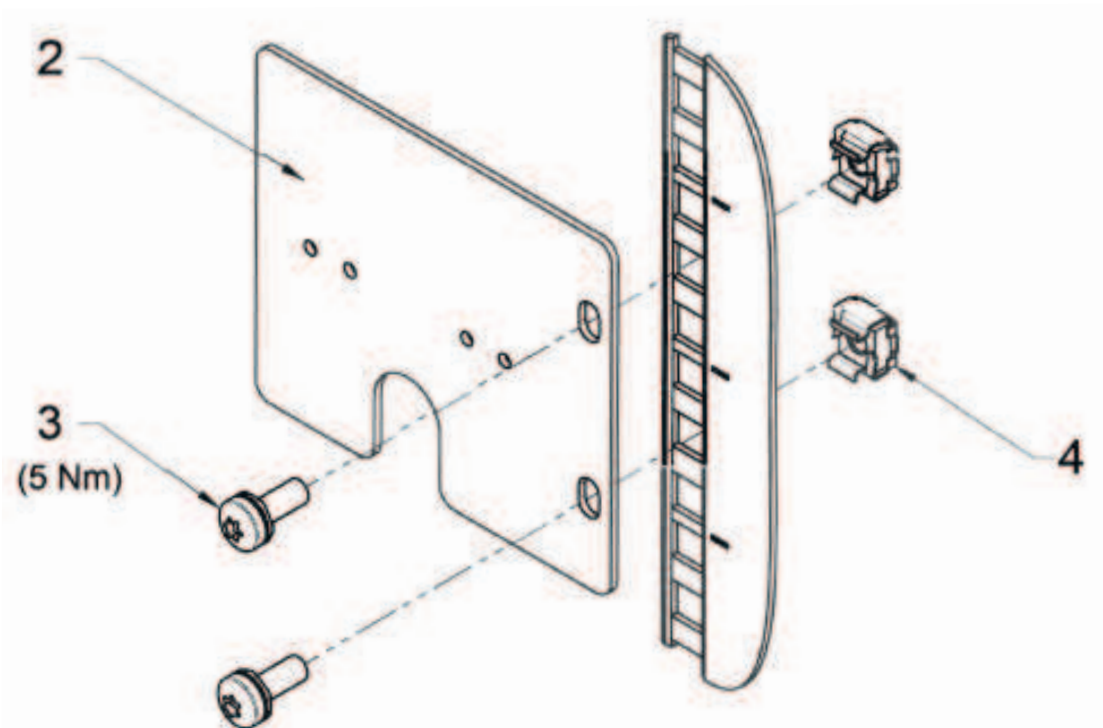


5 (2x)



6 (2x)

1



2

