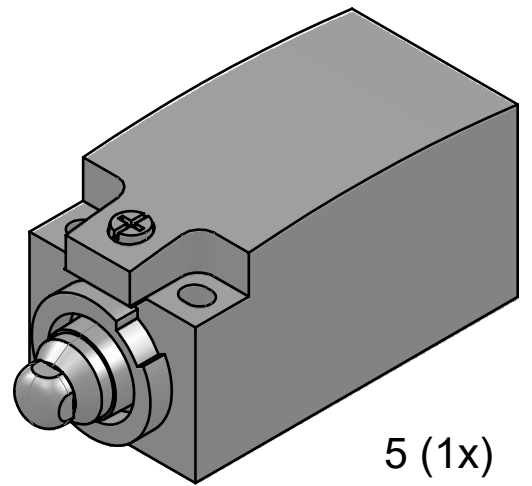


1 (1x)

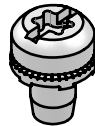


5 (1x)

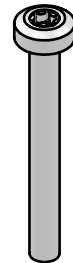
Dieses Teil muss separat bestellt werden  
Reference to be ordered separately  
Référence à commander séparément



2 (2x)

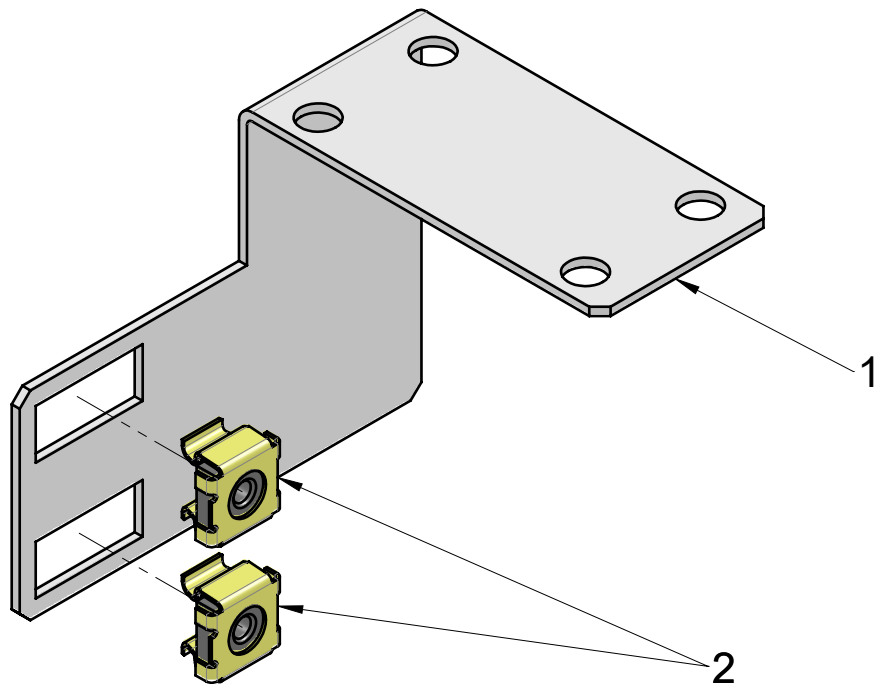


3 (2x)



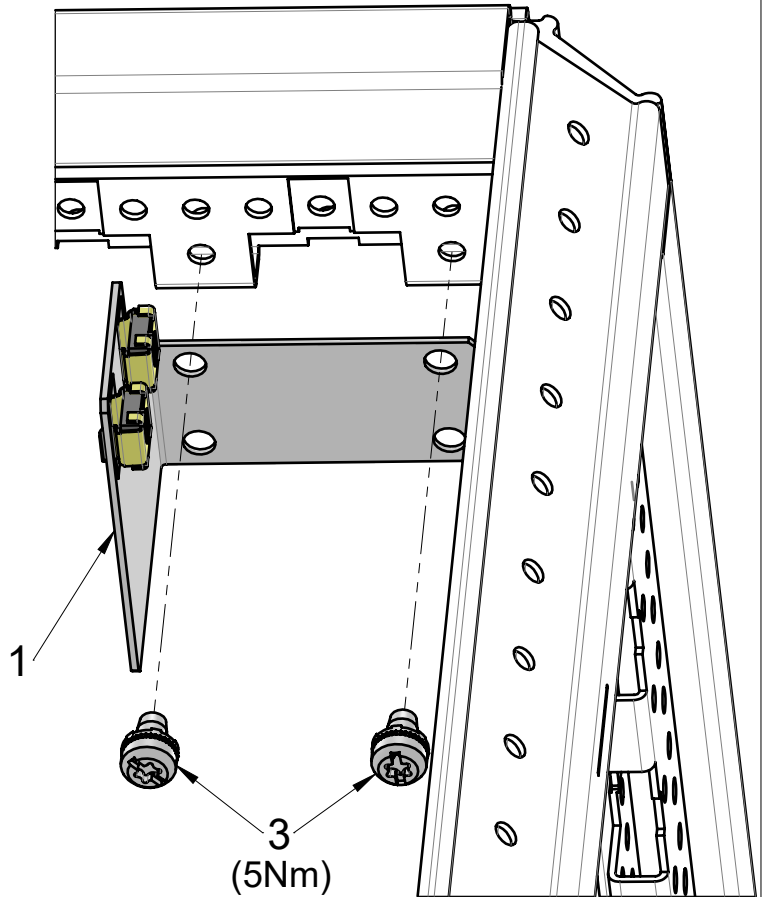
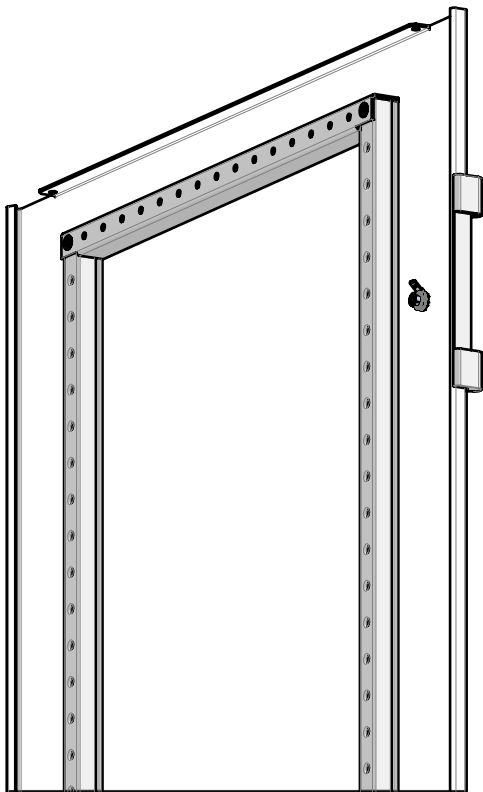
4 (2x)

1



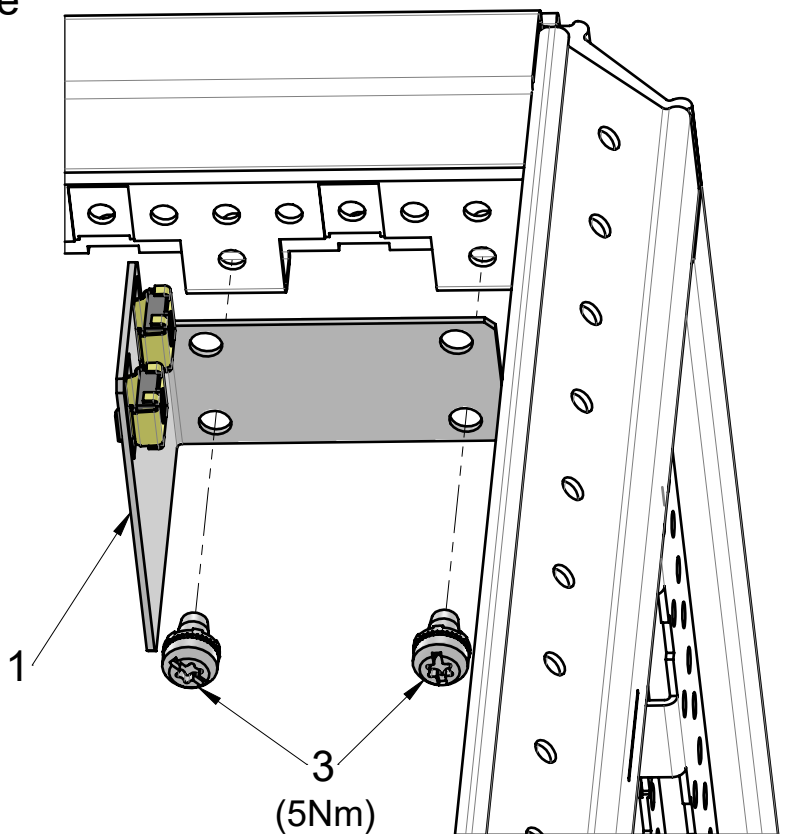
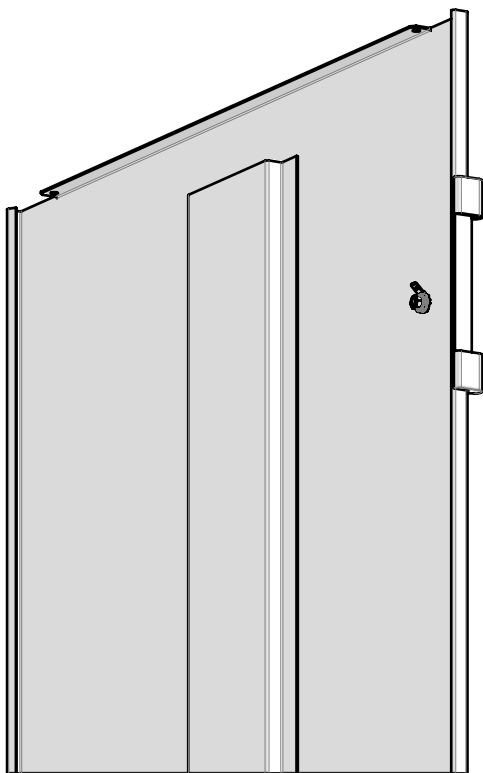
2a

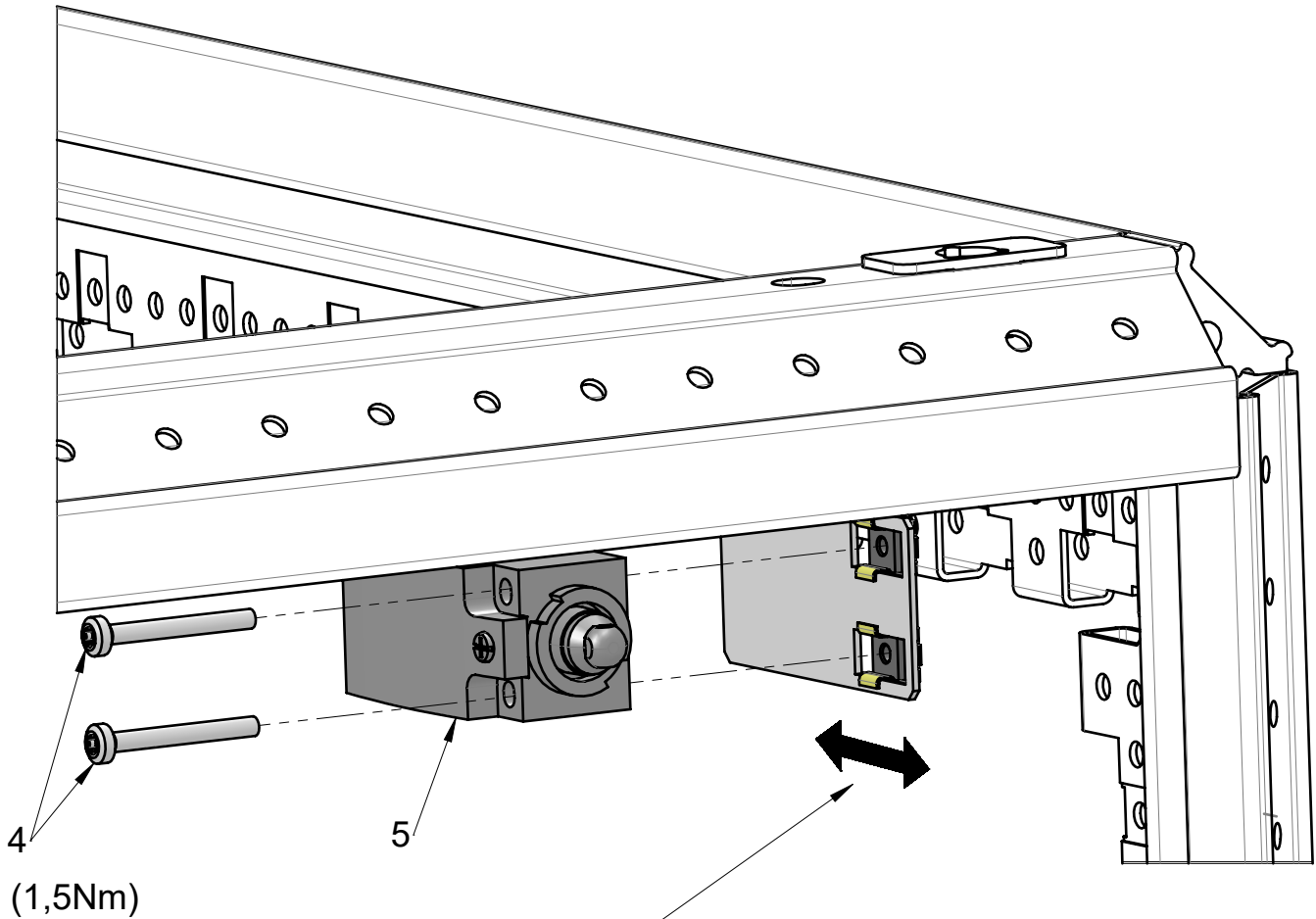
Tuer mit Montagerahmen  
 Door with mounting frame  
 Porte avec cadre de montage



2b

Tuer ohne Montagerahmen  
 Door without mounting frame  
 Porte sans cadre de montage





Türkontaktschalter einstellen, die einwandfreie Funktion des Schalters überprüfen nachdem der Schrank an seinem endgültigen Standort aufgestellt wurde.

Adjust the release of the switch, check the switch operation once the cabinet has been installed in its final position.

Régler le déclenchement du contacteur, vérifier le bon fonctionnement du contacteur une fois l'armoire installée à son emplacement final.