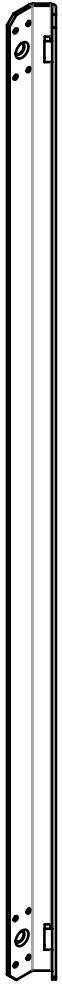


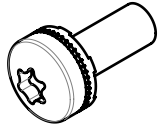
1 (4x)



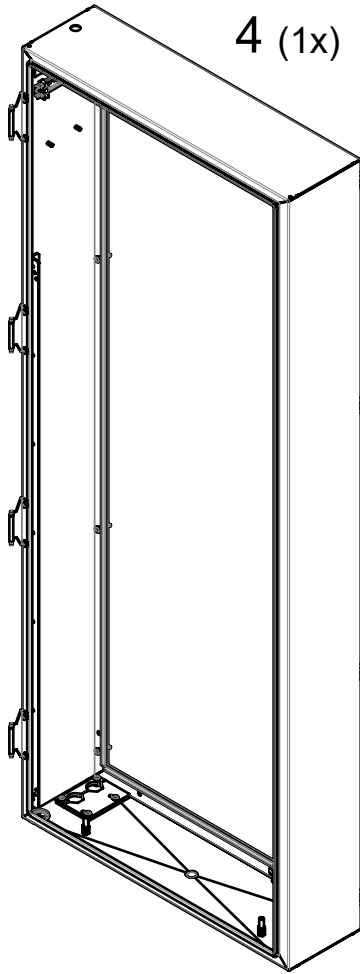
2 (8x)



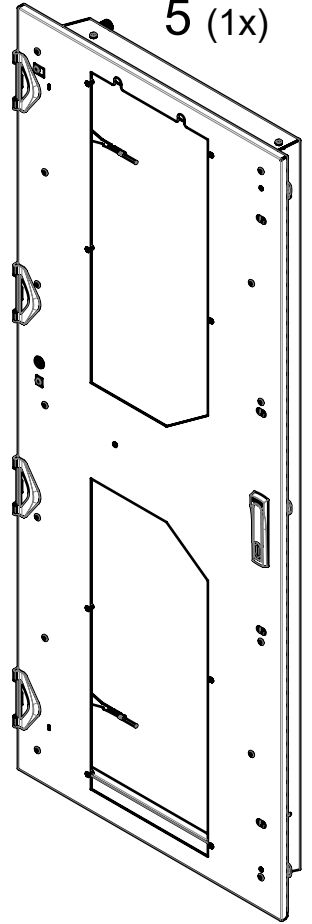
3 (17x)



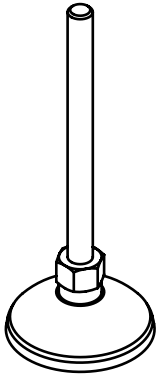
4 (1x)



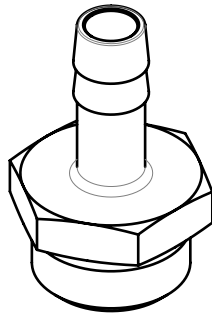
5 (1x)



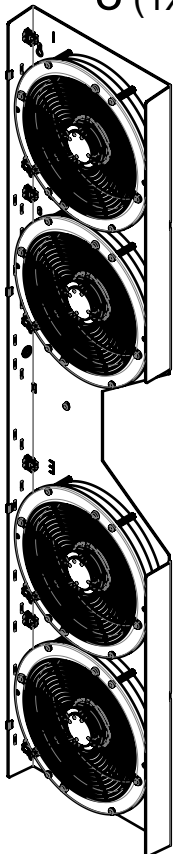
6 (2x)



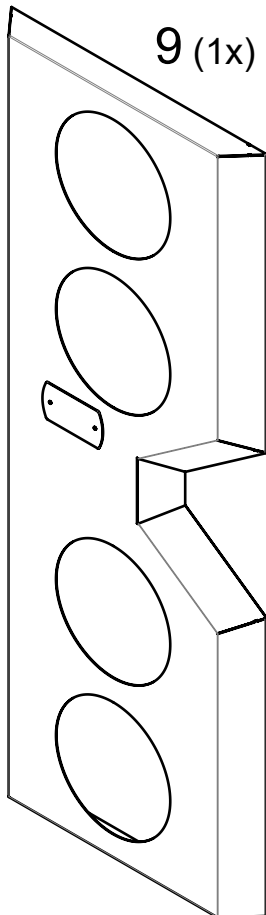
7 (1x)



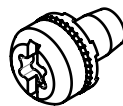
8 (1x)



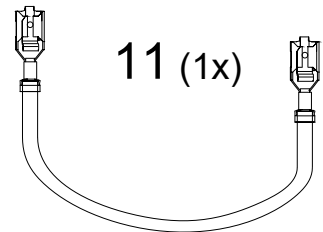
9 (1x)



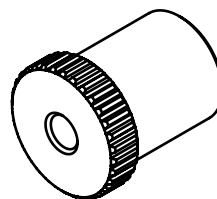
10 (1x)



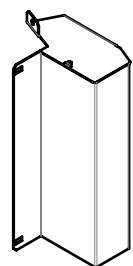
11 (1x)



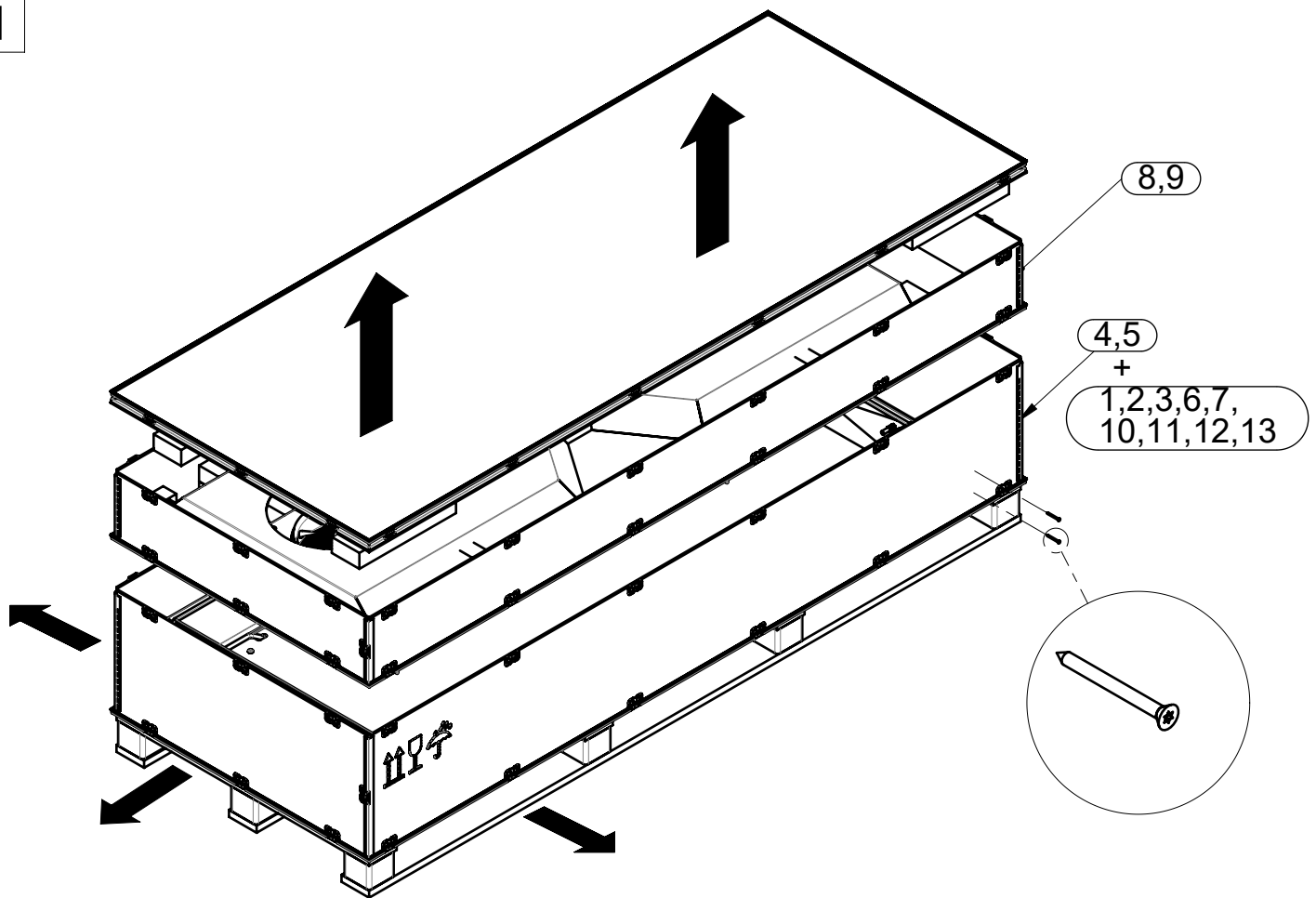
12 (4x)



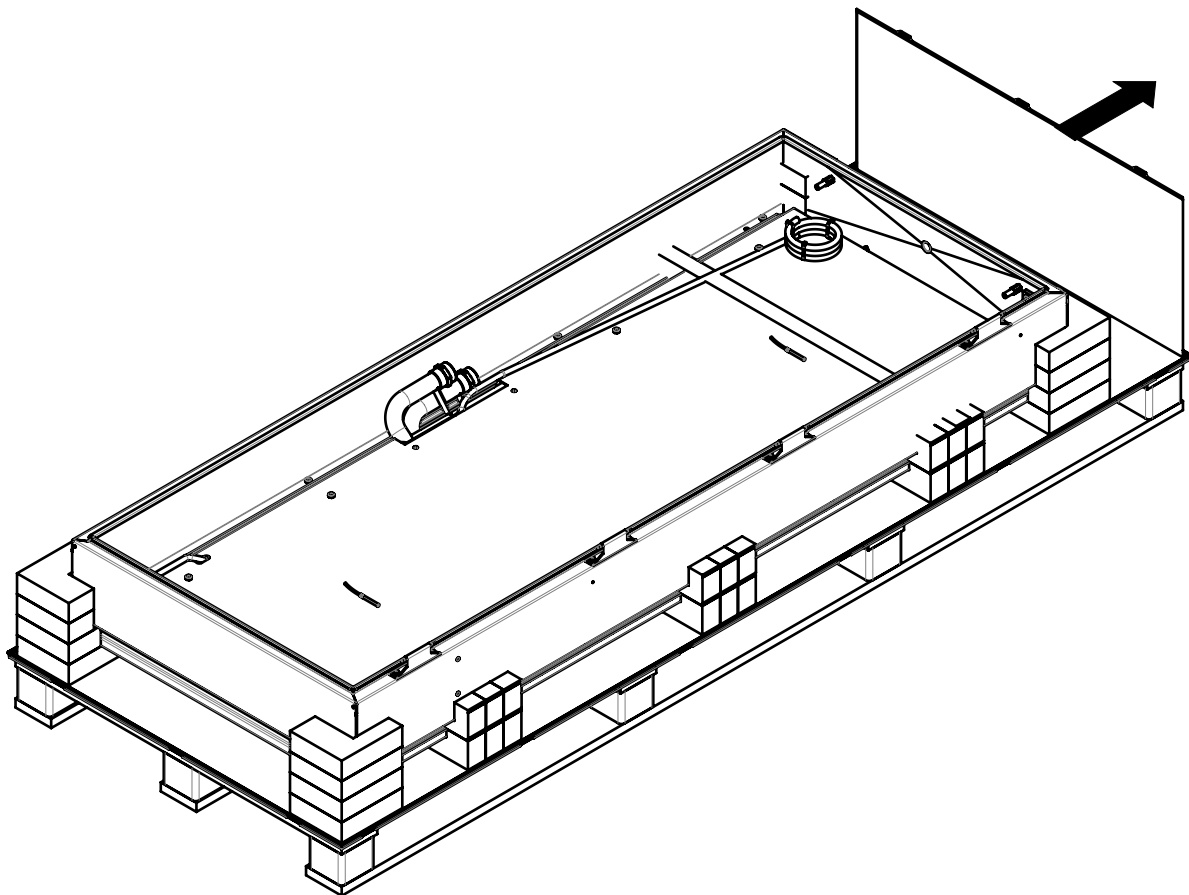
13 (1x)



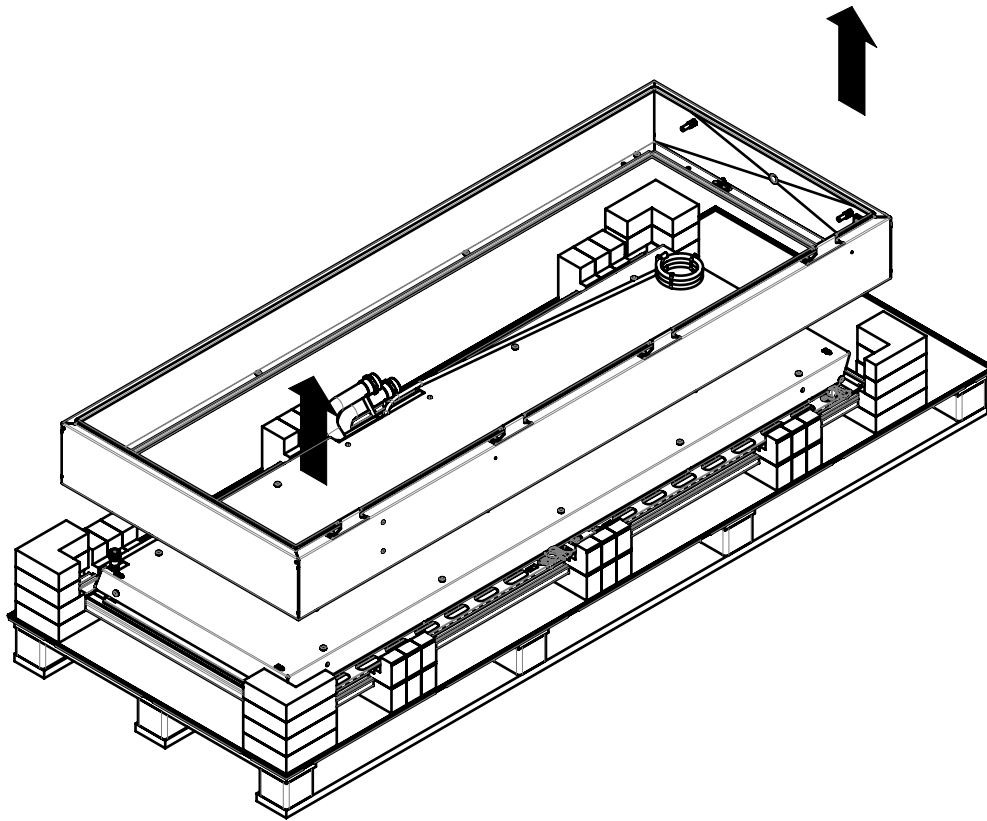
1



2

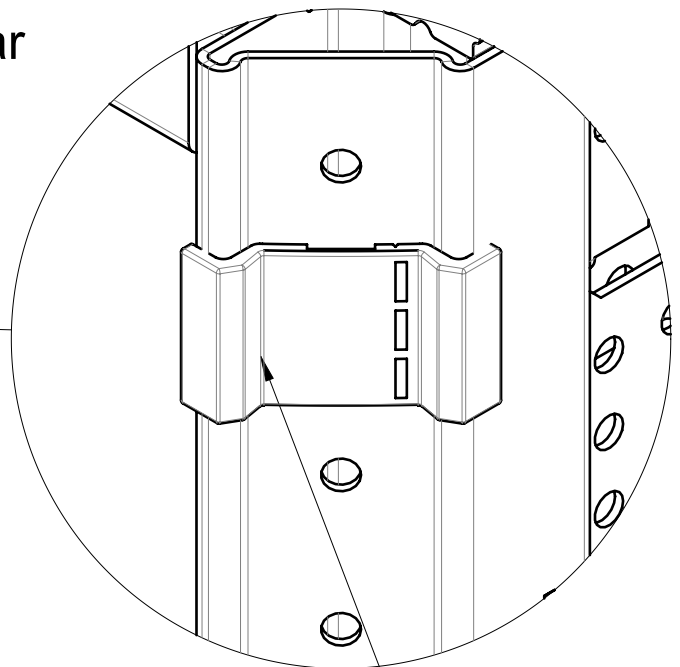
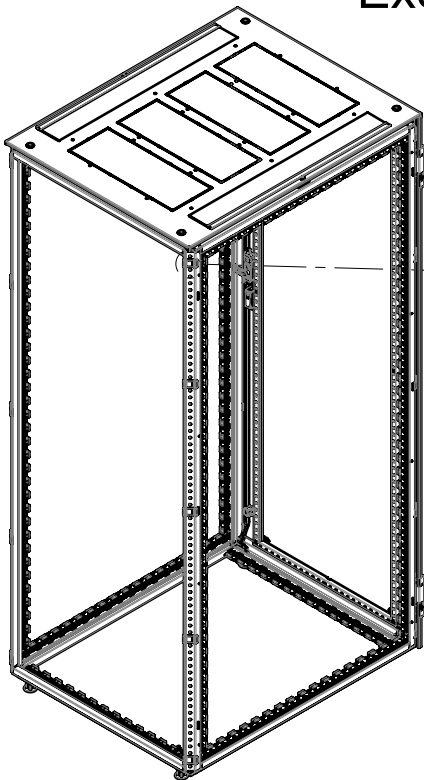


3



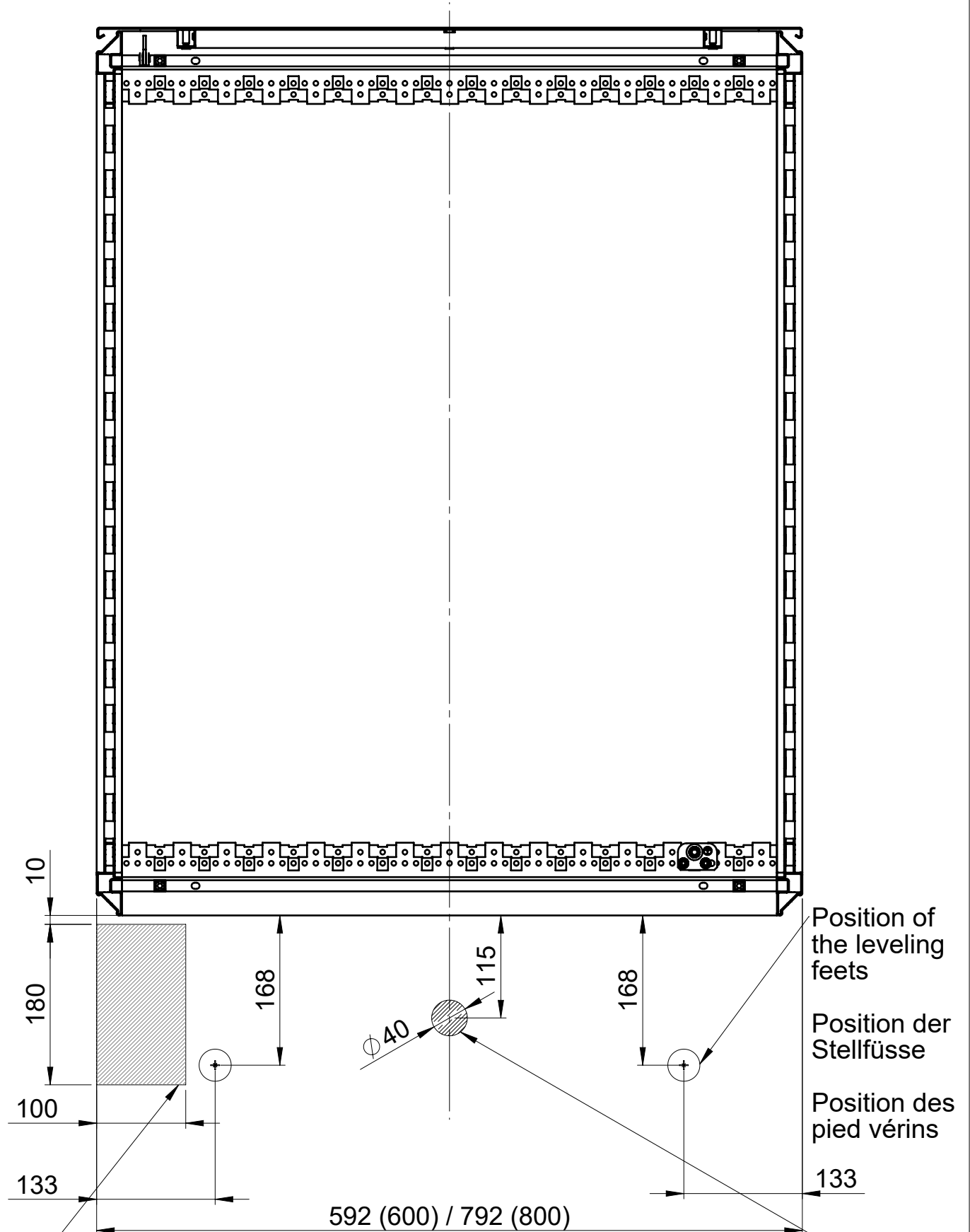
4

Example: Varistar
 Beispiel: Varistar
 Exemple: Varistar



Remove the plastic door stoppers or the IP55 gasket
 Tür Anschläge aus Kunststoff oder IP55 Dichtung entfernen
 Enlever les butées de porte plastique ou le joint d'étanchéité IP55

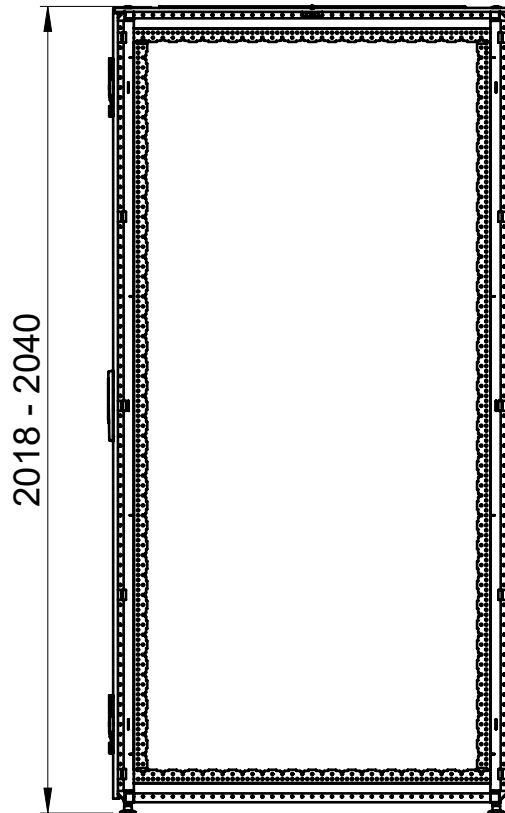
HORIZONTAL CUT VIEW



6

(A)

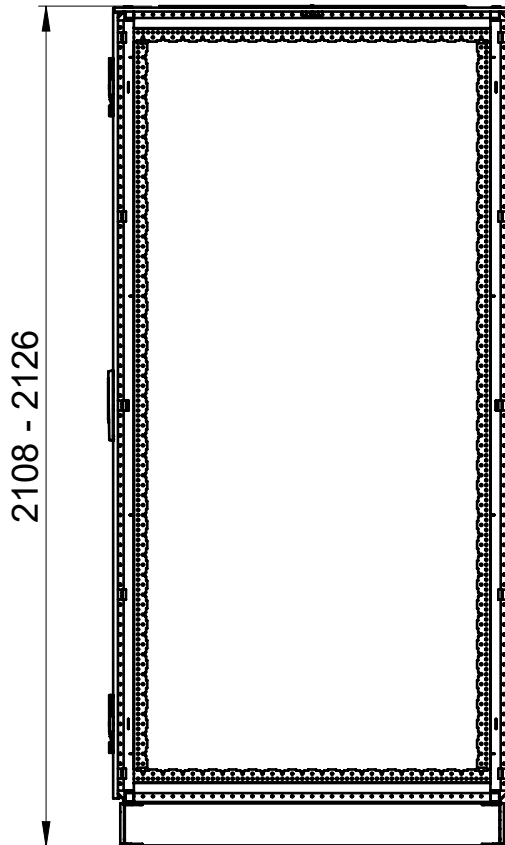
Without plinth
Ohne sockel
Sans socle



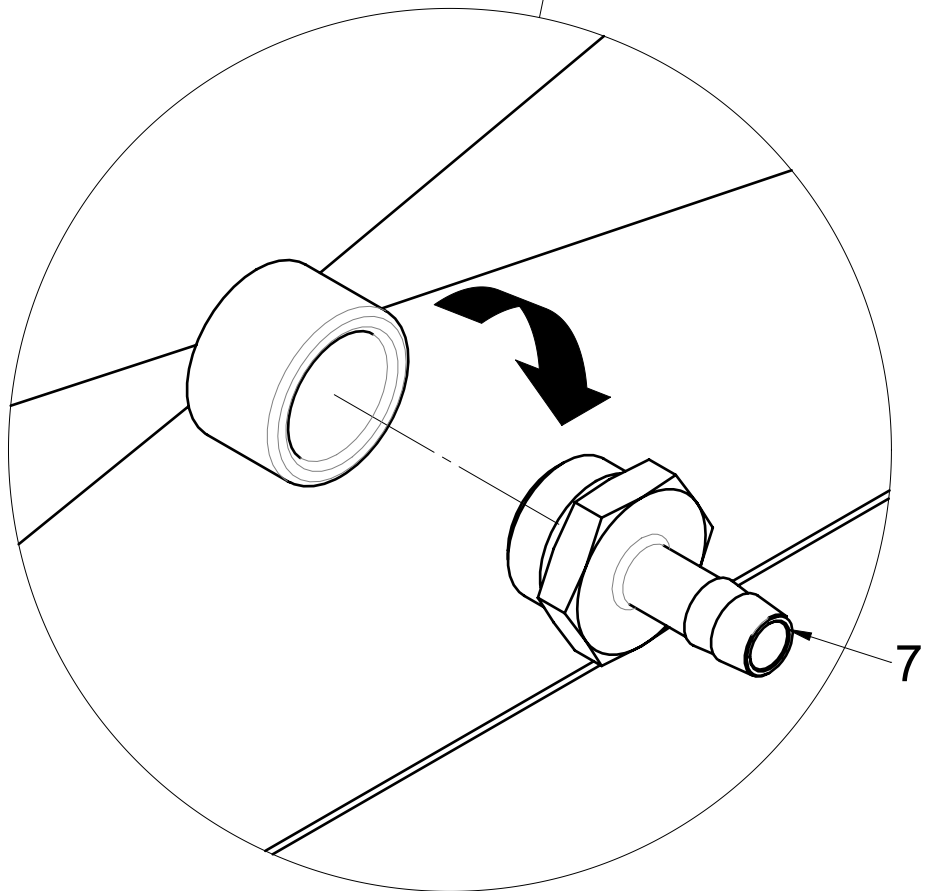
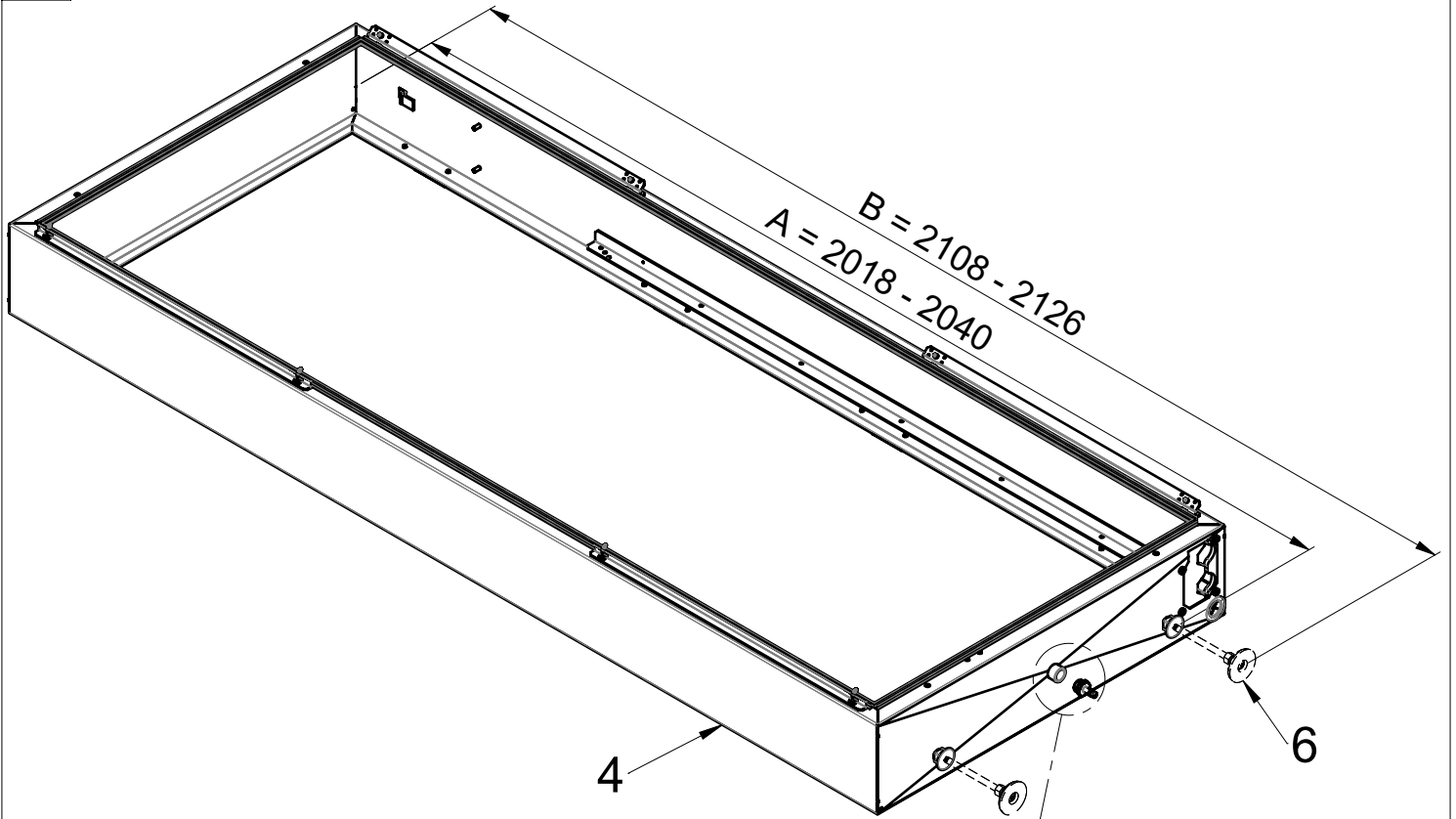
Small leveling feet for cabinet height between 2018 - 2040mm
Kleiner Nivelierfuss für Schrank Höhen von 2018 - 2040 mm
Petit pied vérin pour hauteur d'armoire de 2018 - 2040 m

(B)

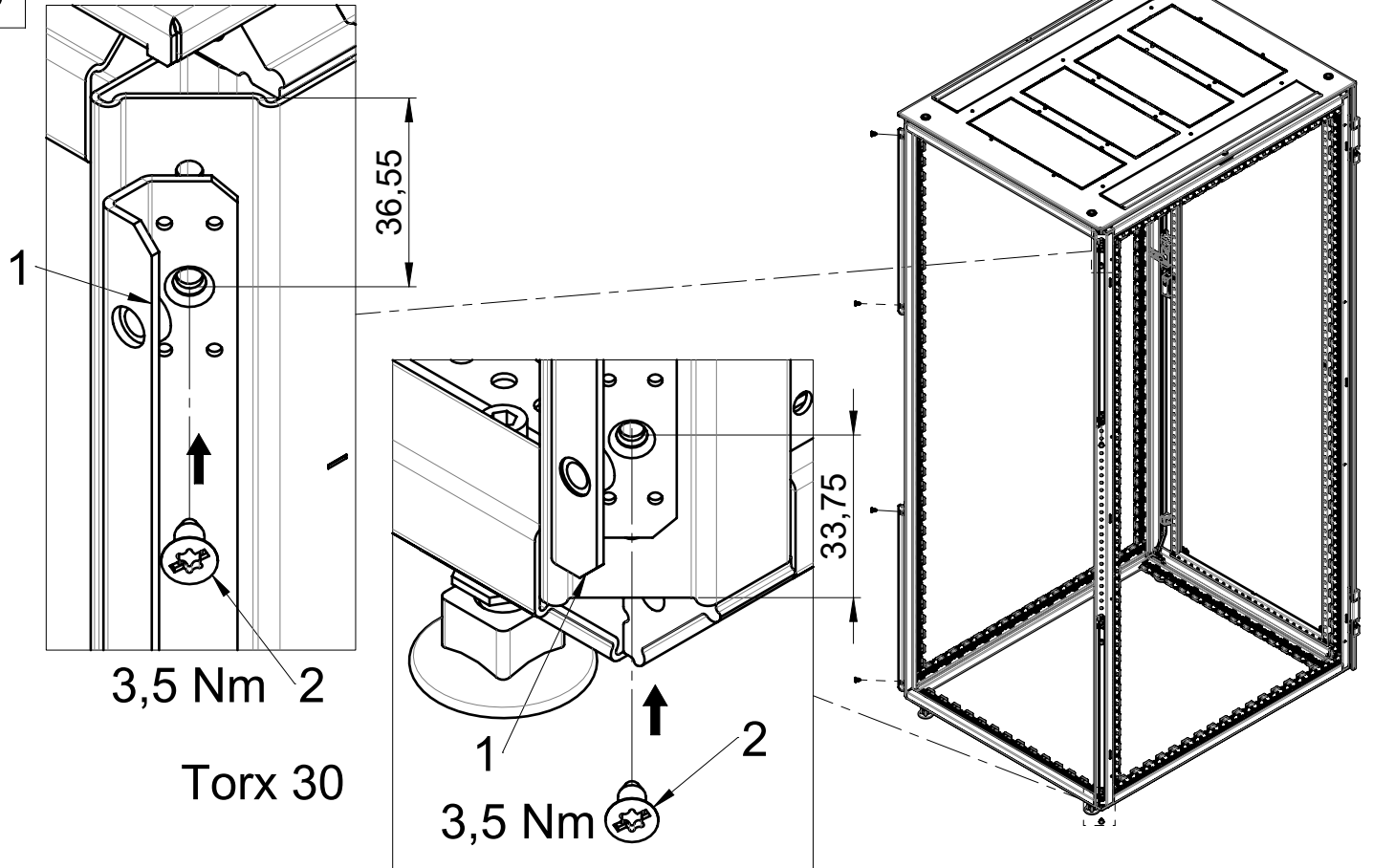
With plinth
Mit sockel
Avec socle



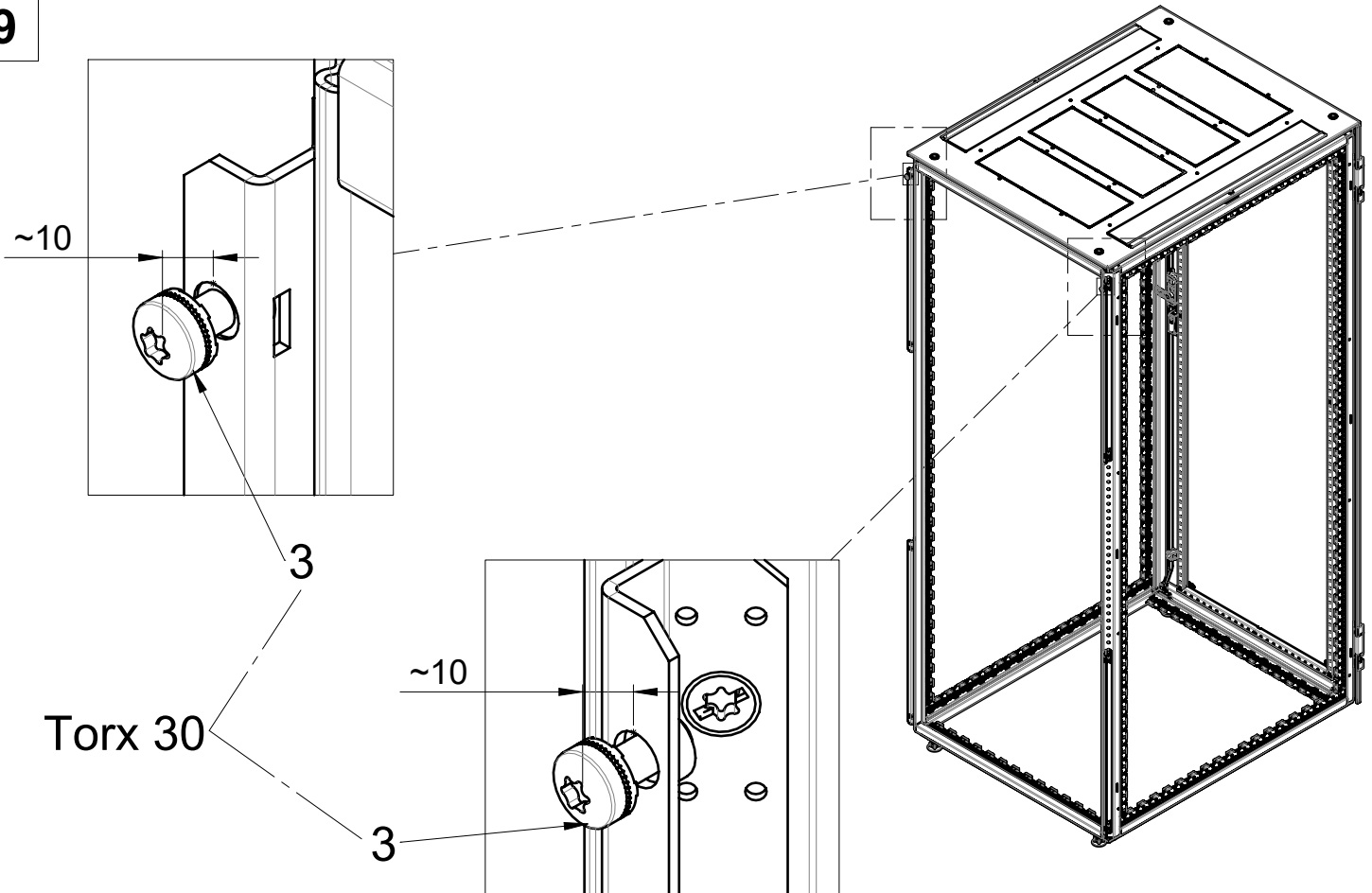
Tall leveling feet for cabinet height between 2108 - 2126mm
Großer Nivelierfuss für Schrank Höhen von 2108 - 2126 mm
Grand pied vérin pour hauteur d'armoire de 2108 - 2126 mm

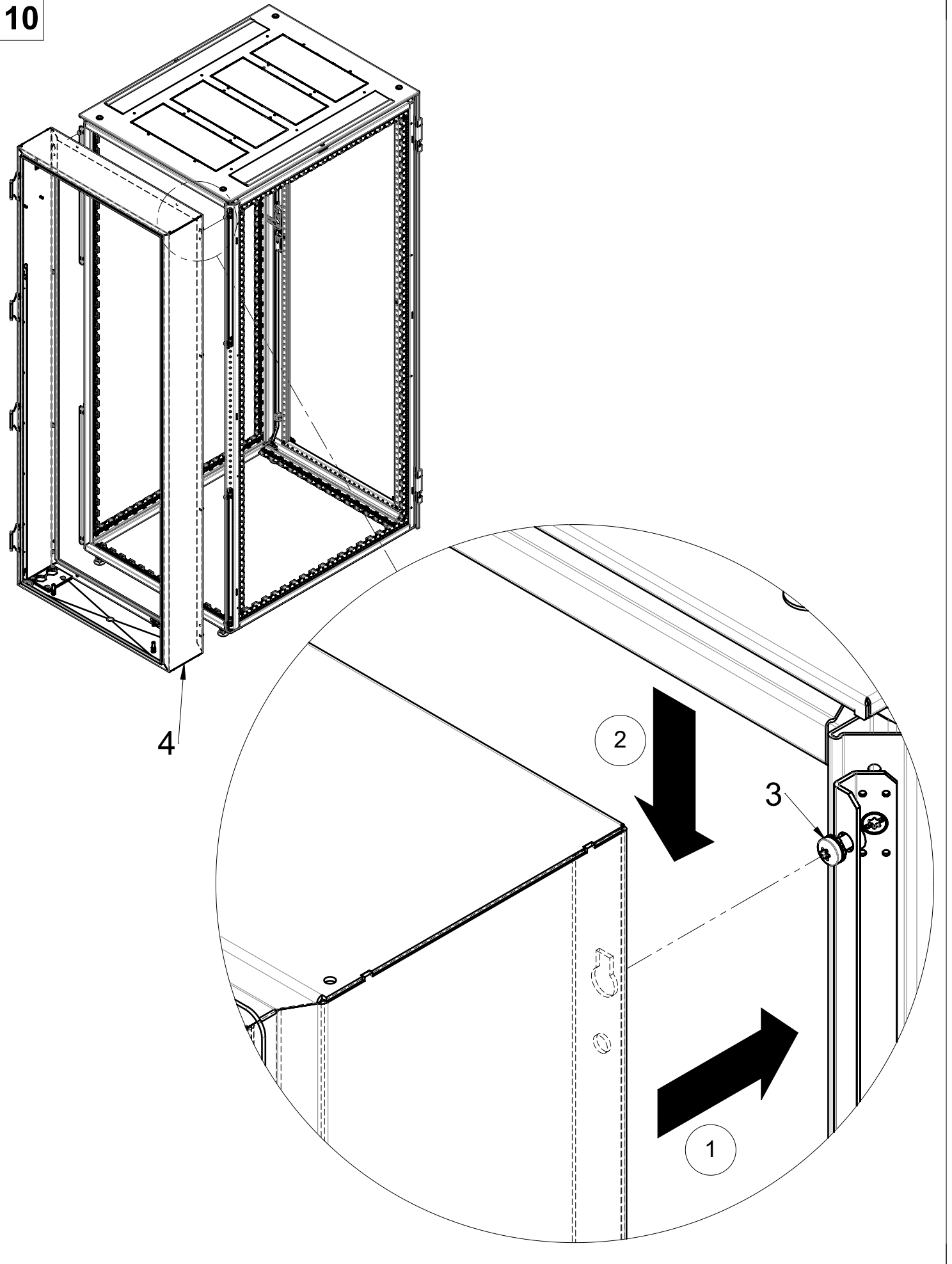


8



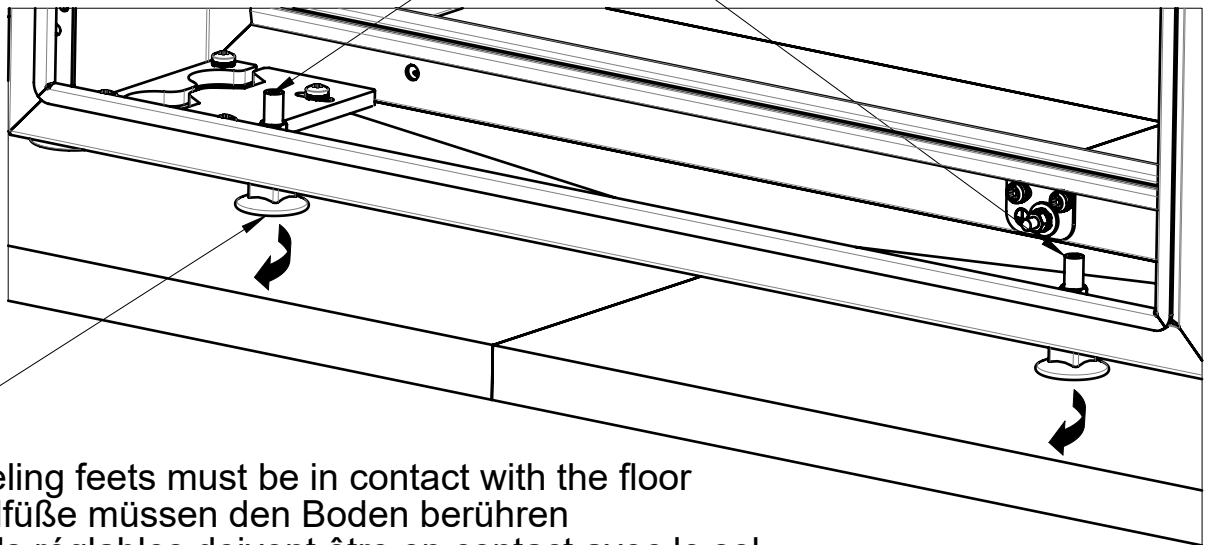
9



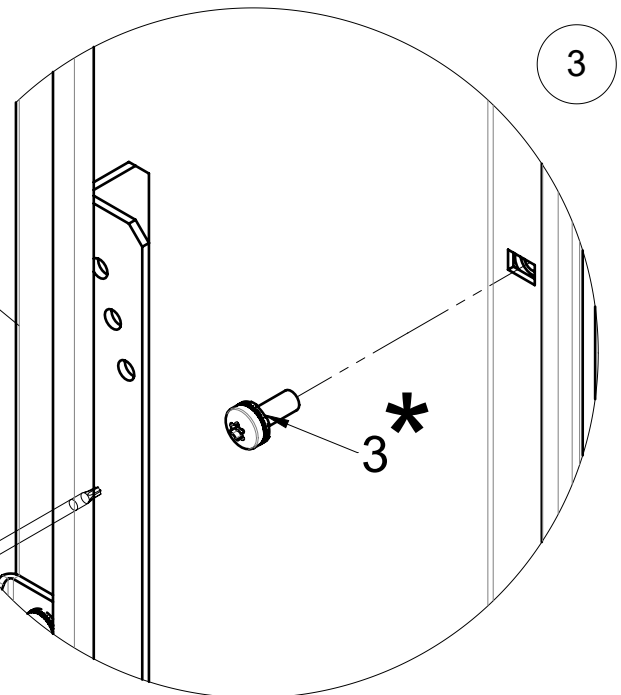
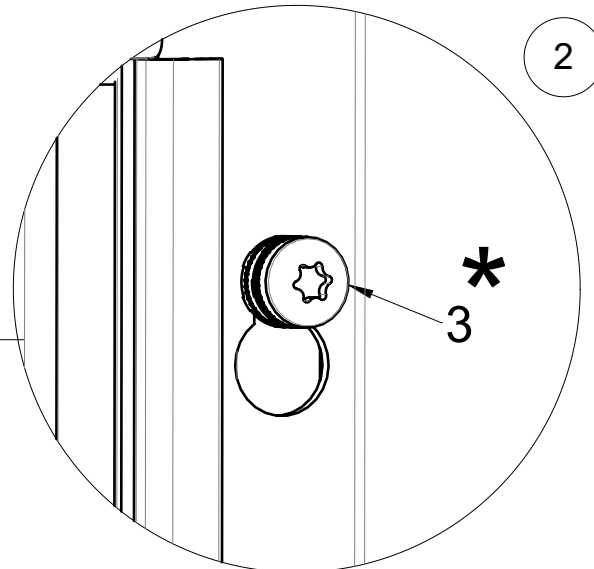
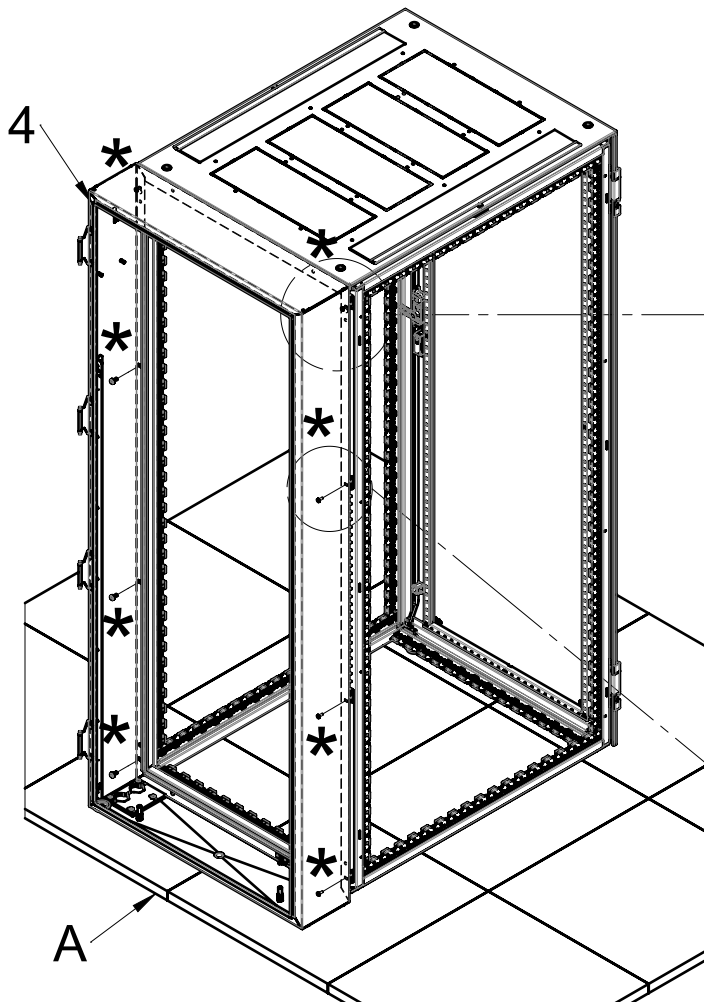


A (1 : 4)

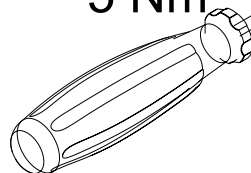
Torx 30



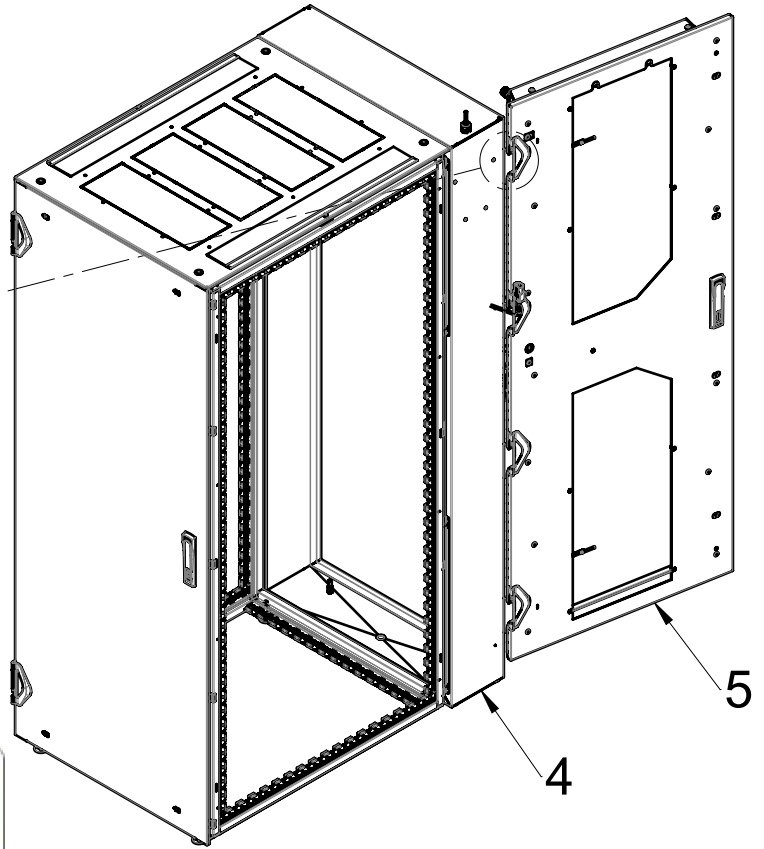
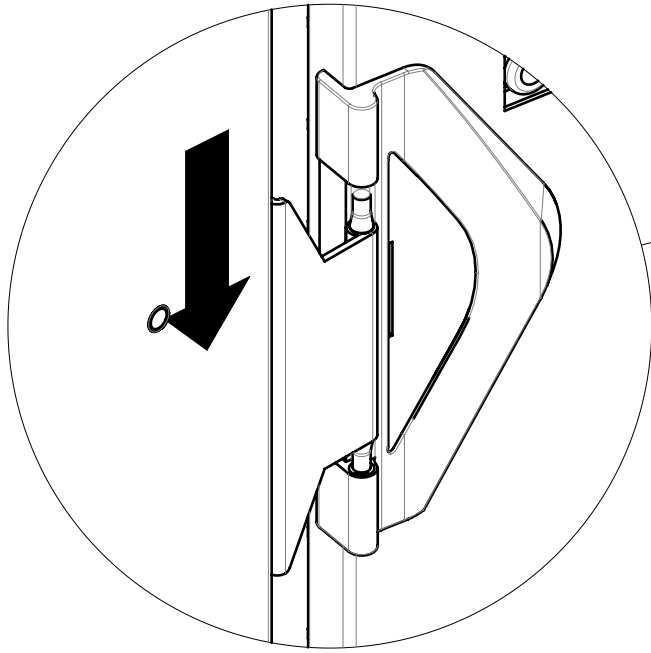
The leveling feet must be in contact with the floor
 Die Stellfüße müssen den Boden berühren
 Les pieds réglables doivent être en contact avec le sol



Torx 30
5 Nm

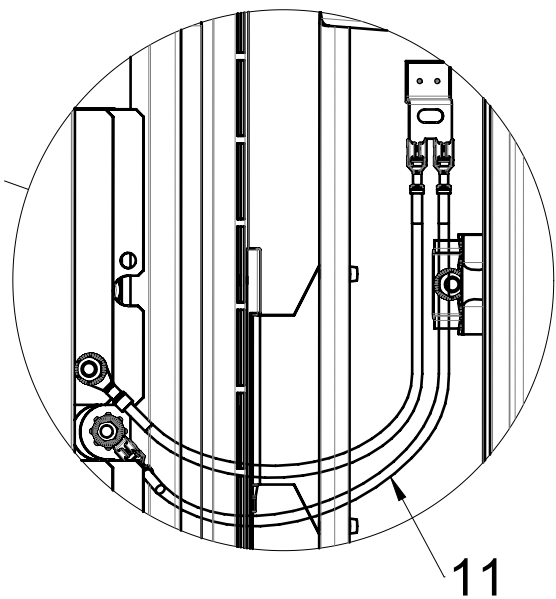
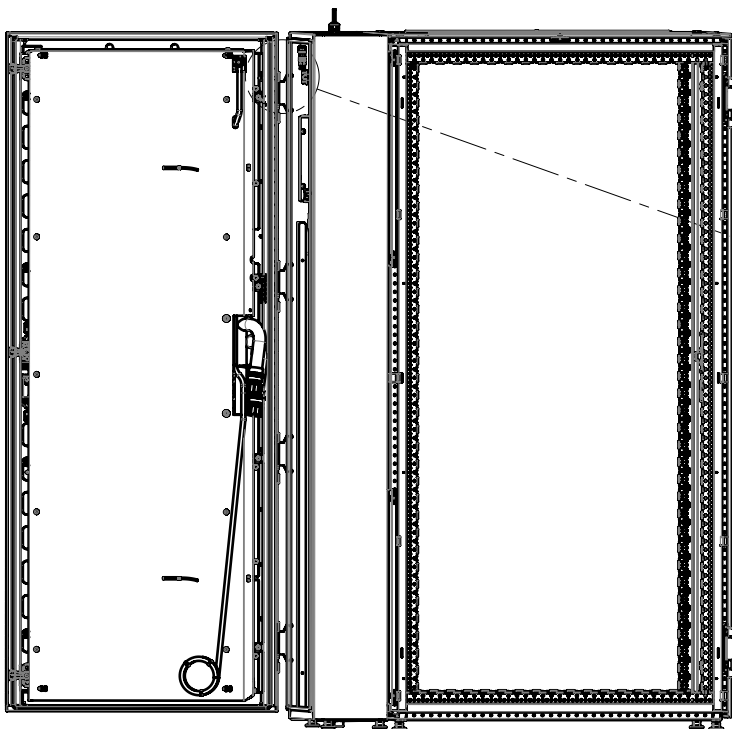


12

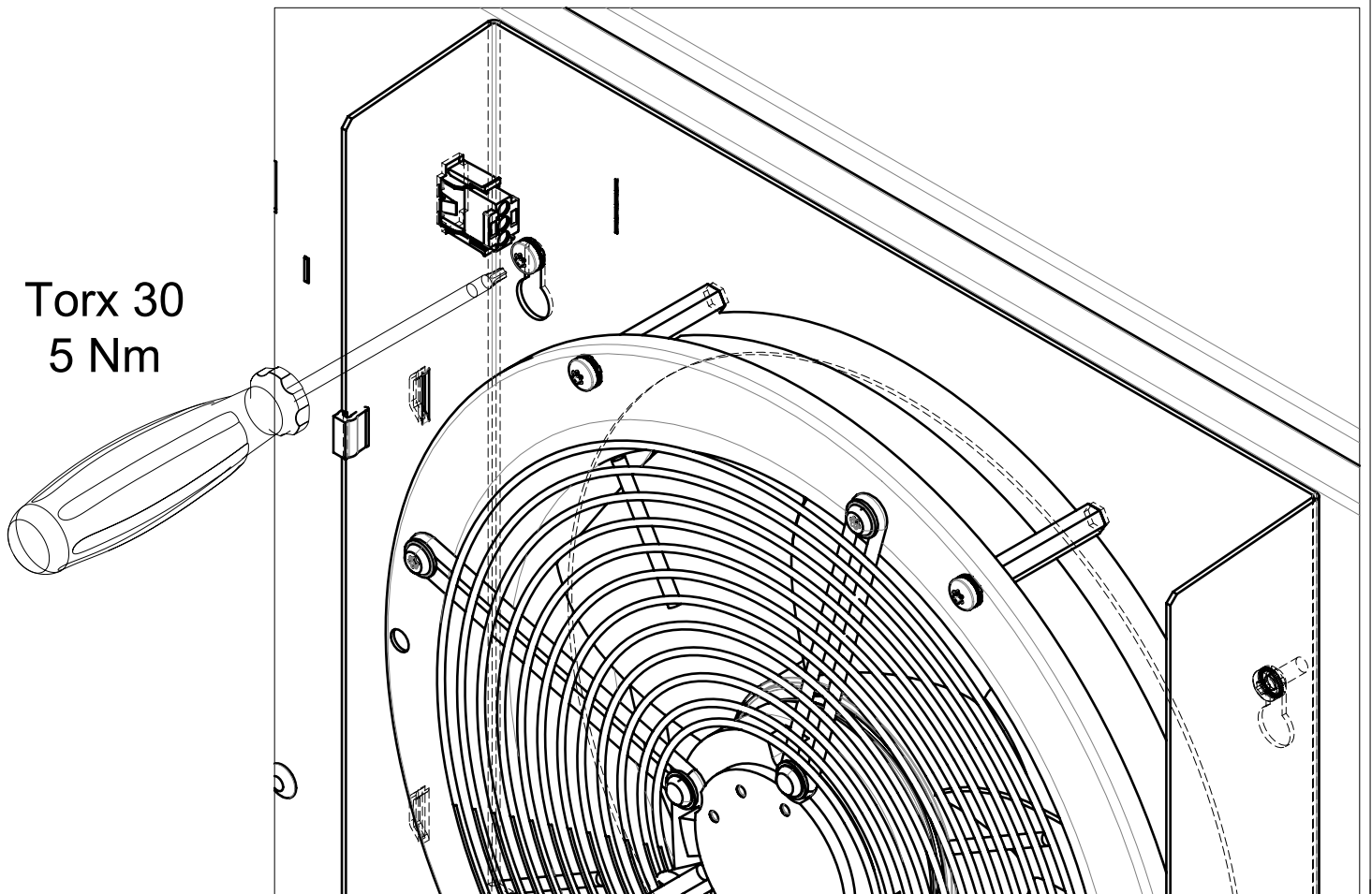
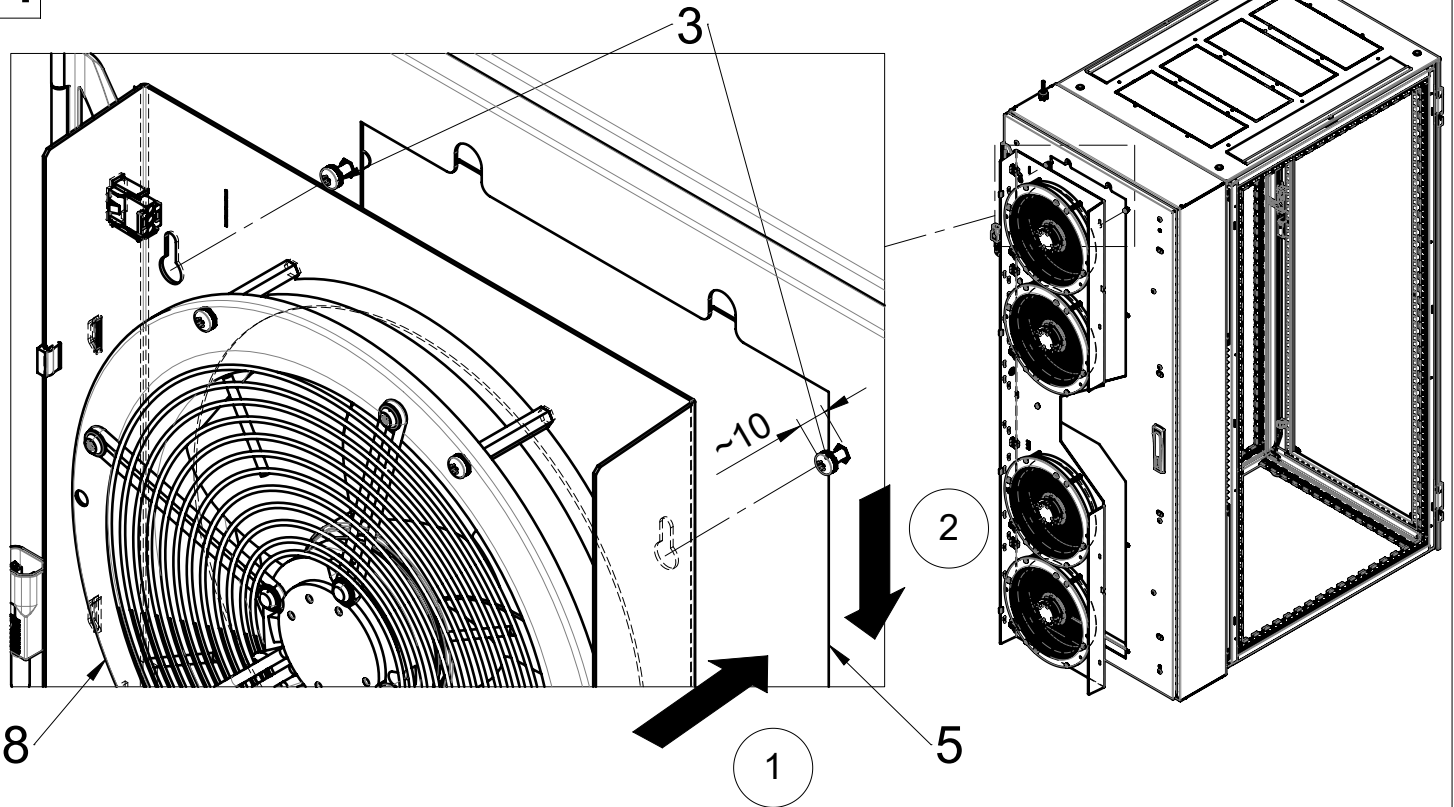


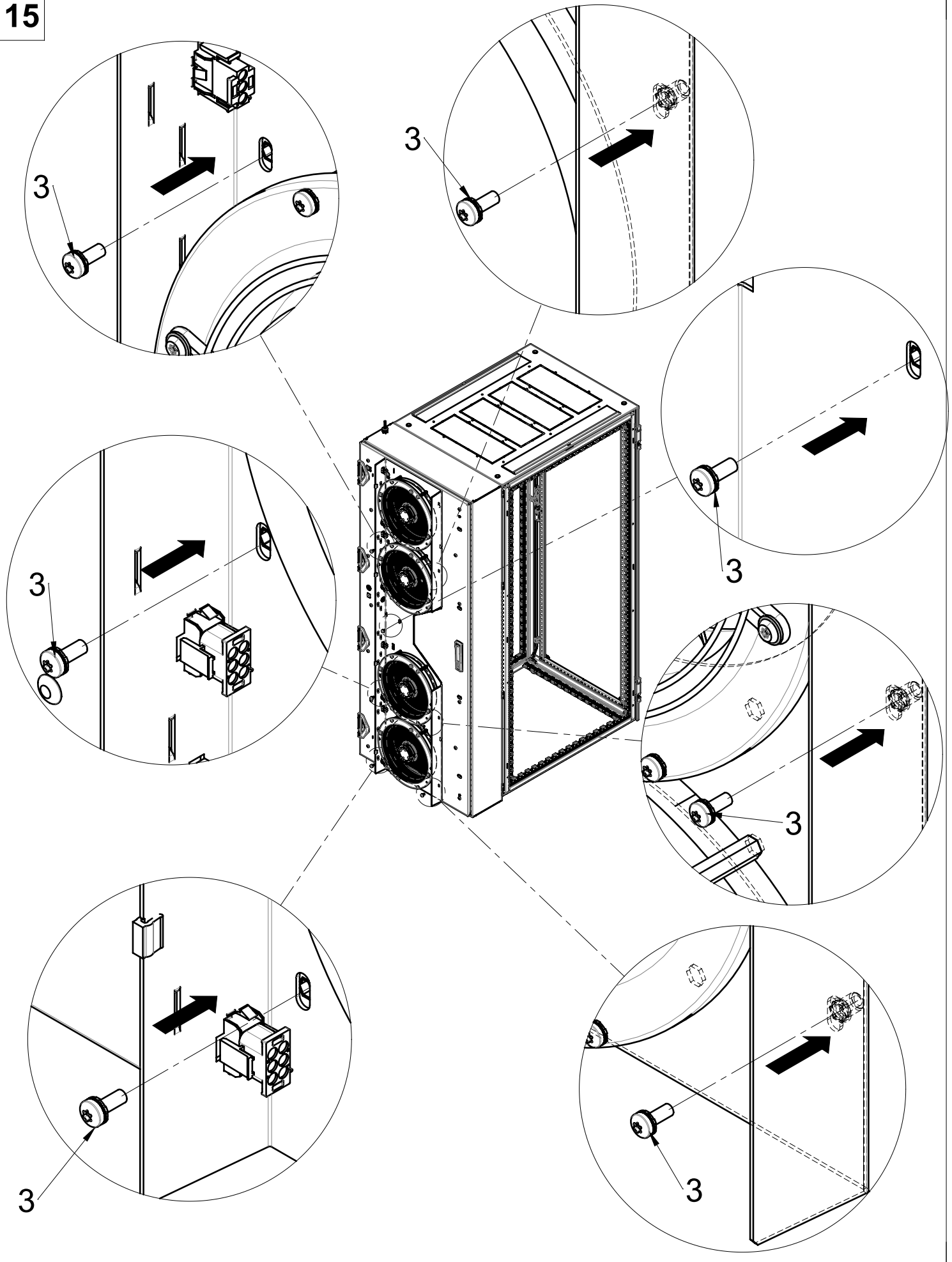
	<p>CAUTION</p> <p>Equipment Exceeds 30 kg <u>Three Person Lift Required.</u></p>
--	---

13

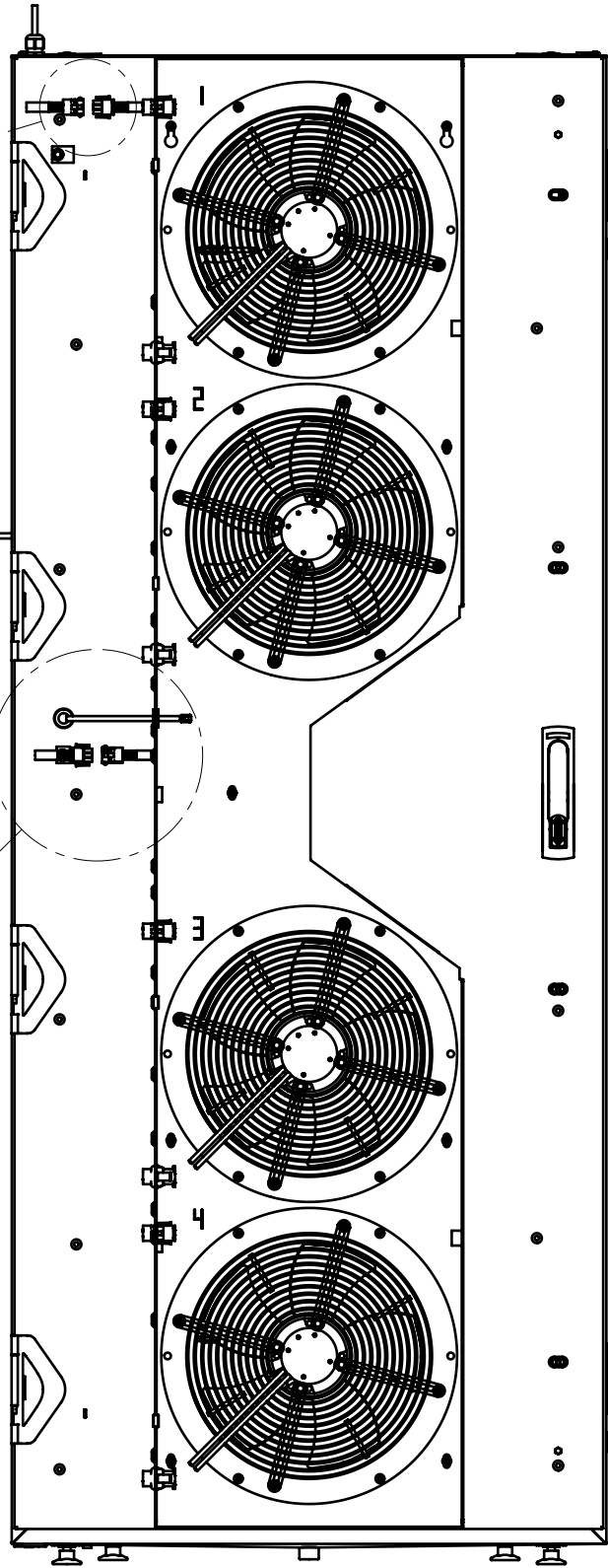
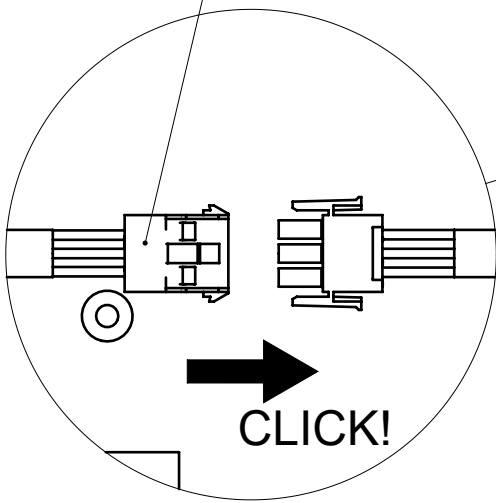


14

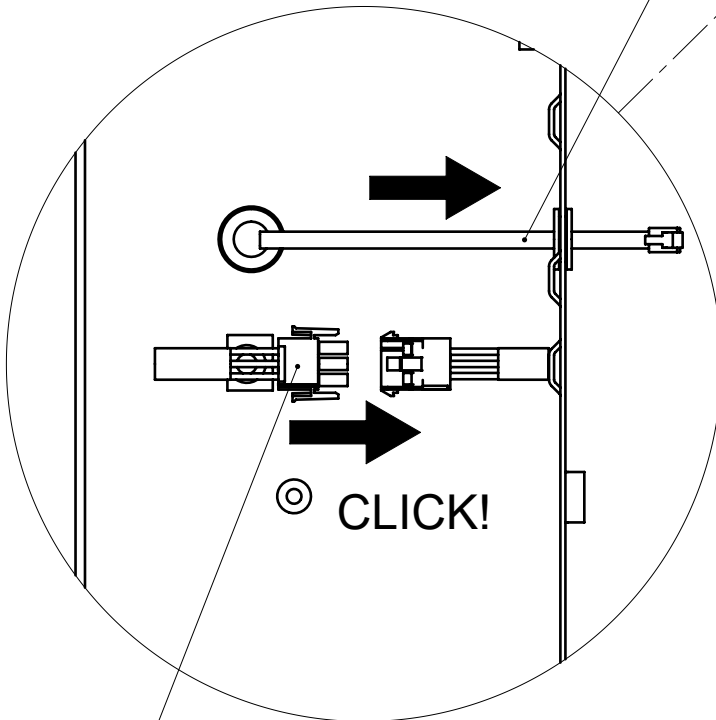




Connect the fans power cable
 Das Lüfterkabel anschliessen
 Connecter le câble d'alimentation des ventilateurs

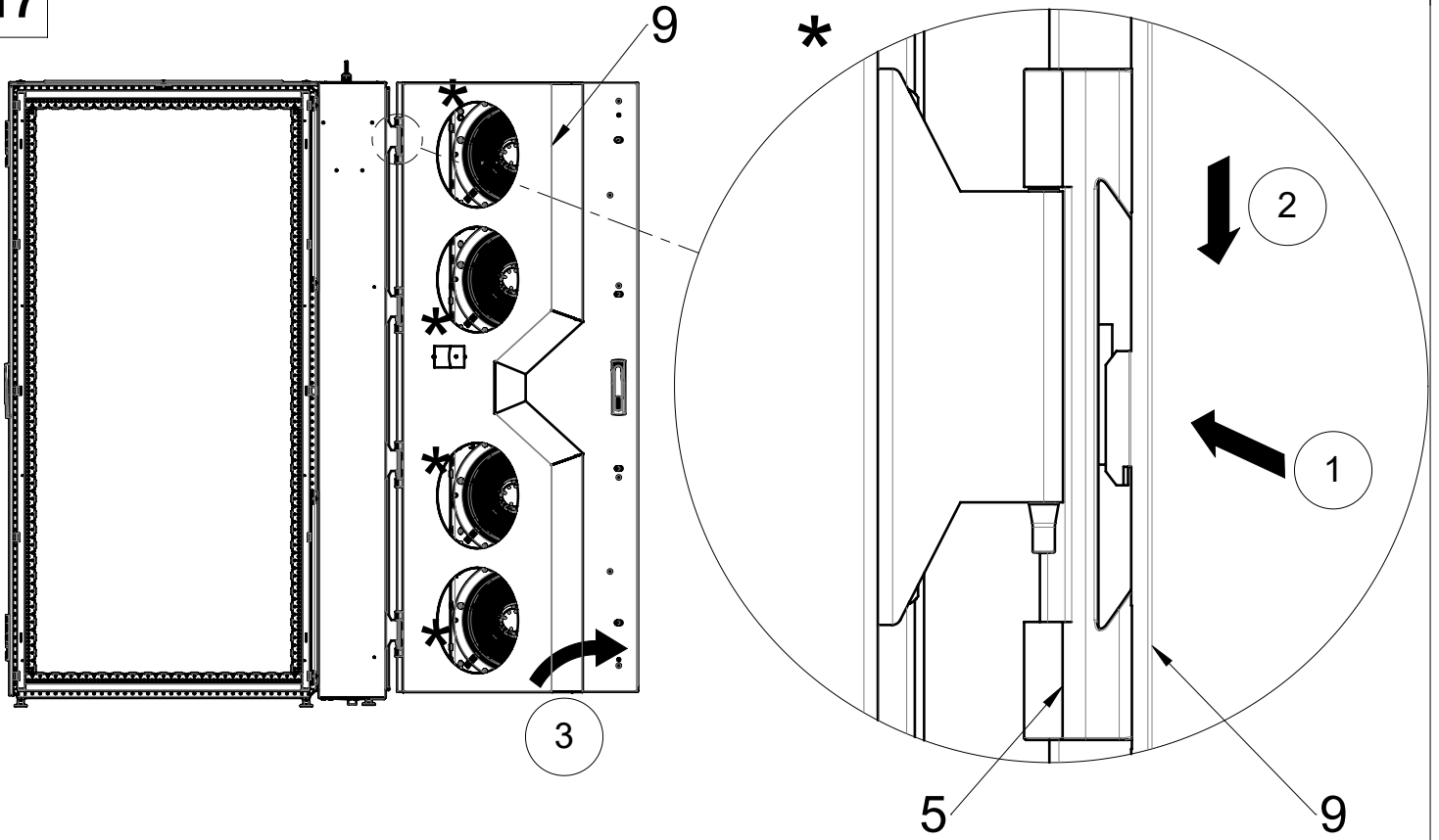


Pass the display cable through the hole
 Das Anzeigekabel durch das Loch führen
 Passer le câble de l'afficheur à travers le trou

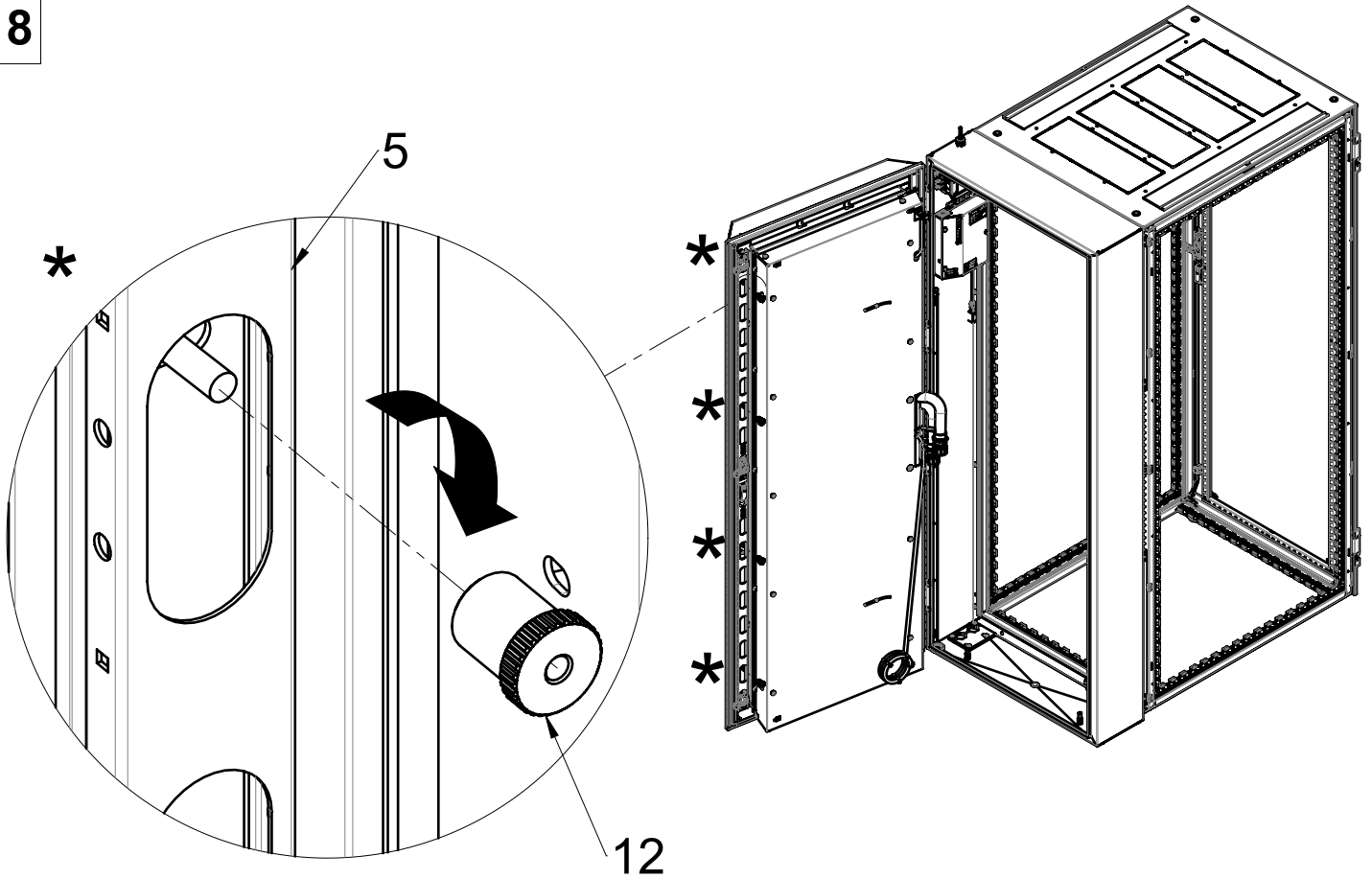


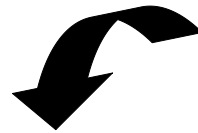
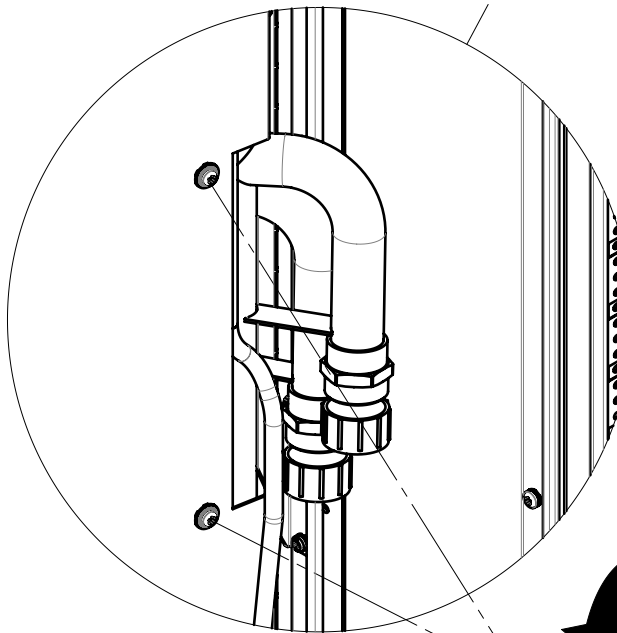
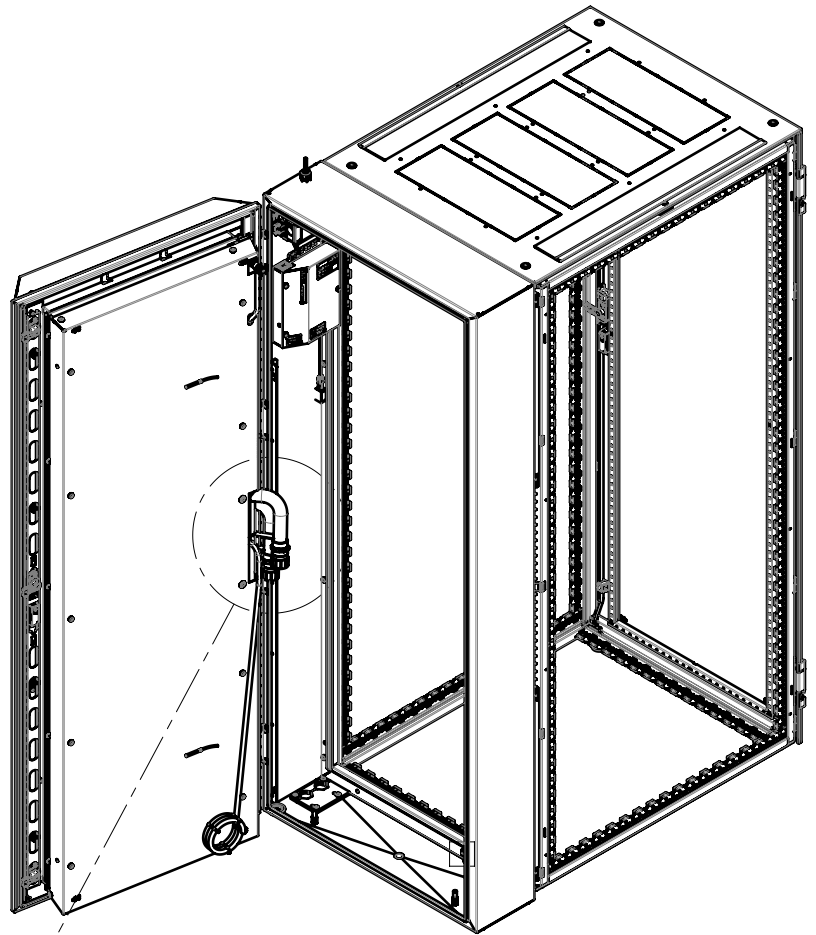
Connect the Modbus cable
 Das Modbus-Kabel anschliessen
 Connecter le câble Modbus

17

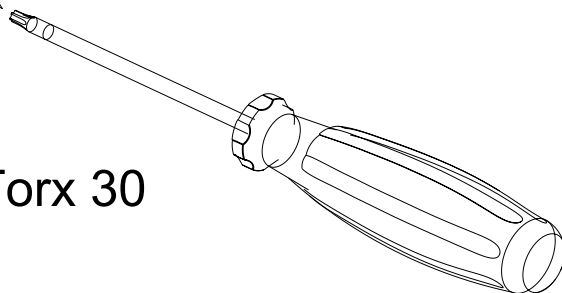


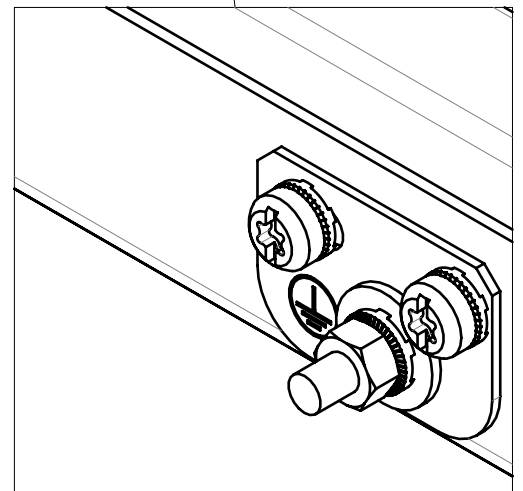
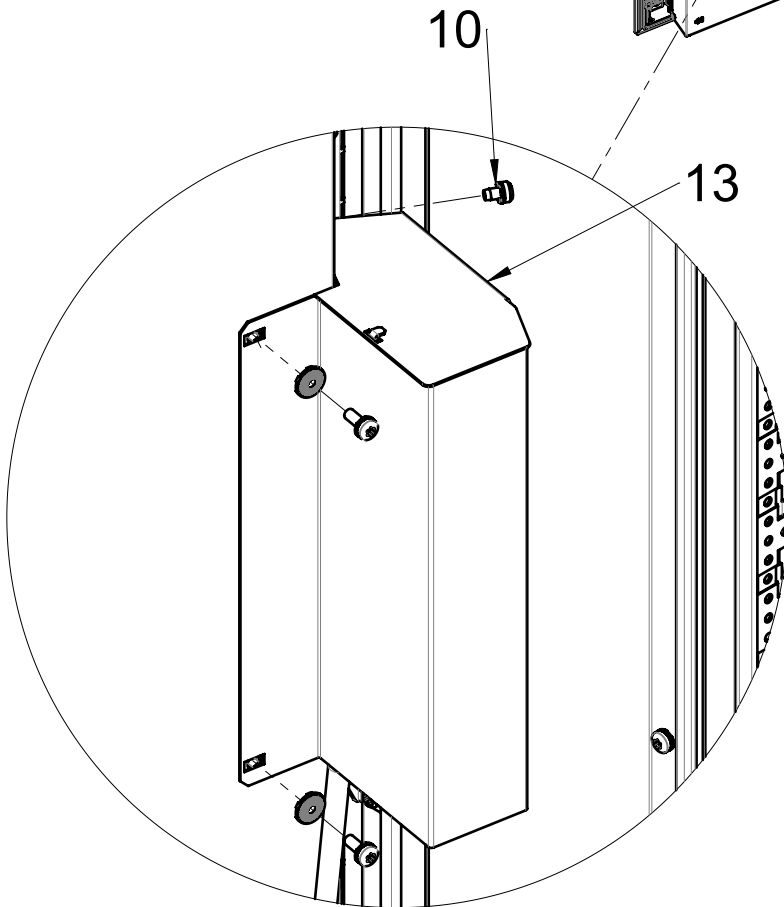
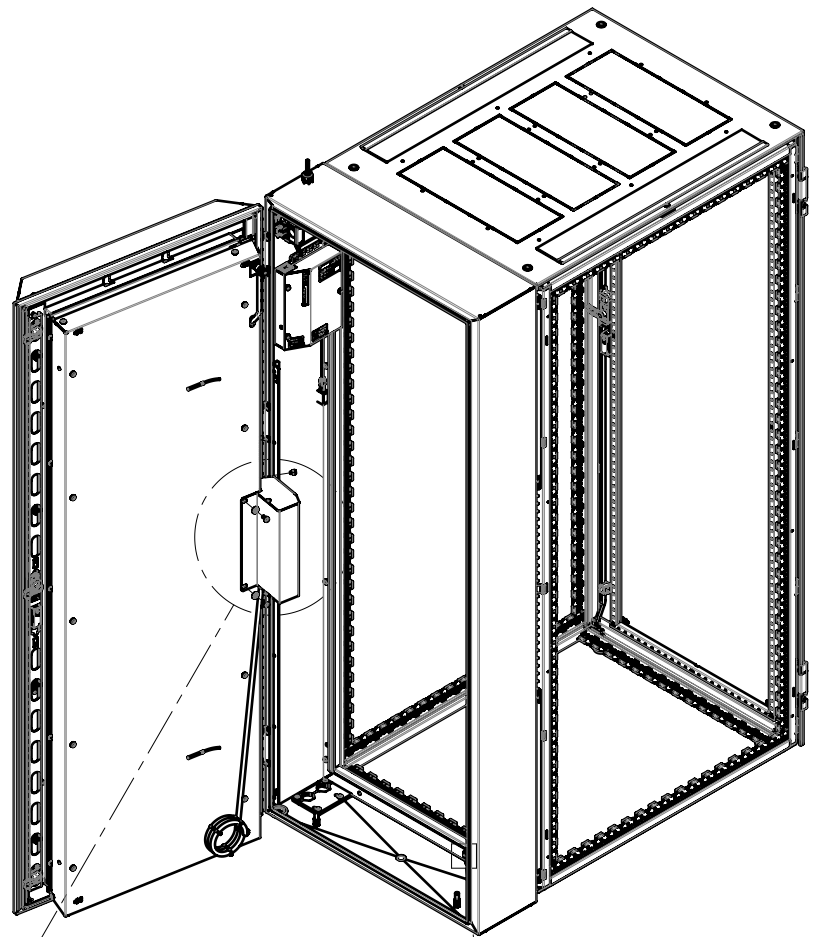
18





Torx 30





Attention: connect the central earthing point
 Achtung: Zentraler Erdungspunkt Anschliessen
 Attention: Connecter le point de masse central

Further product information available on:
<https://go.nvent.com/en-rackchiller-reardoor.html>

Weitere Produkt Informationen finden Sie unter:
<https://go.nvent.com/de-rackchiller-reardoor.html>

Informations complémentaires sur ce produit sous:
<https://go.nvent.com/fr-rackchiller-reardoor.html>