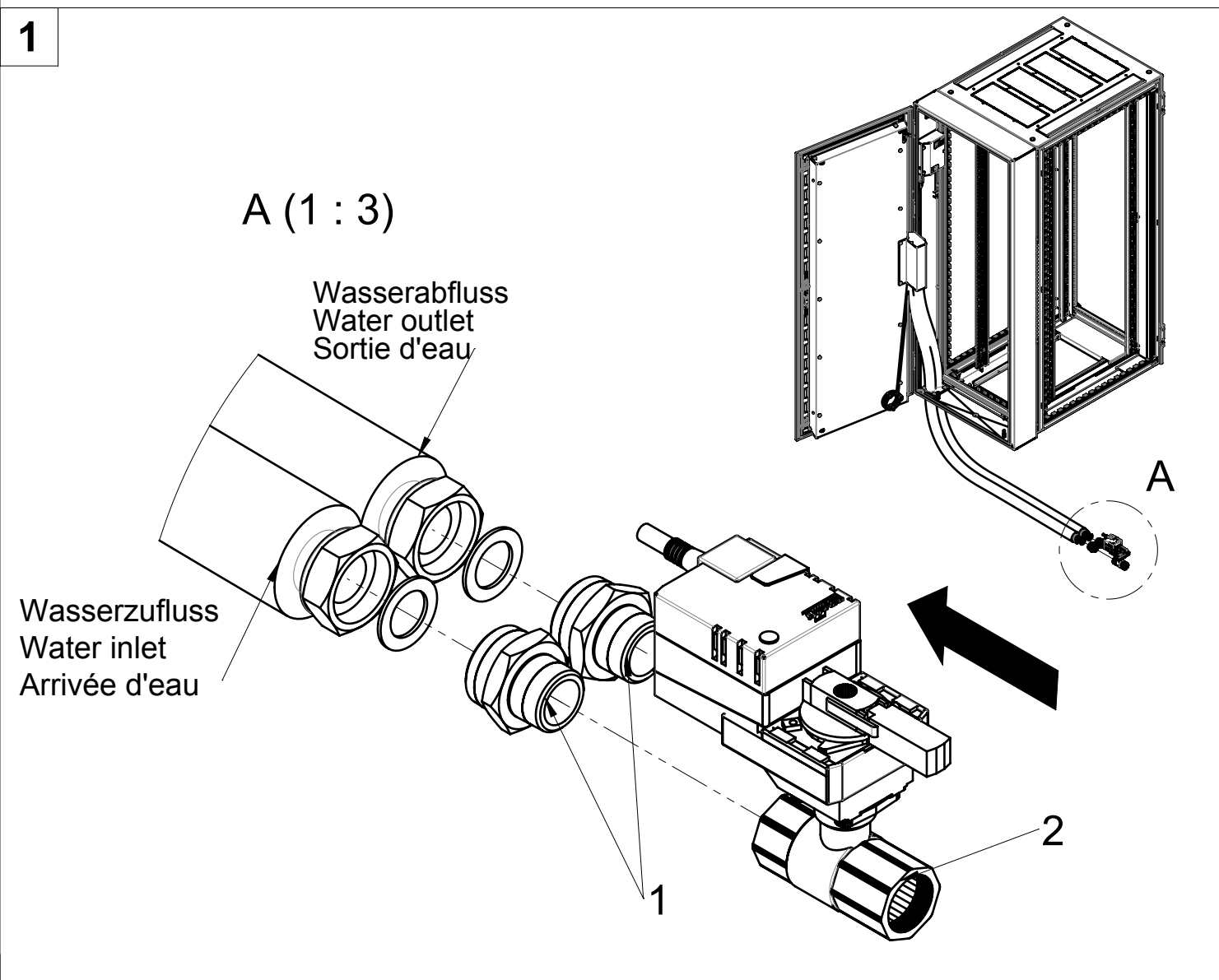
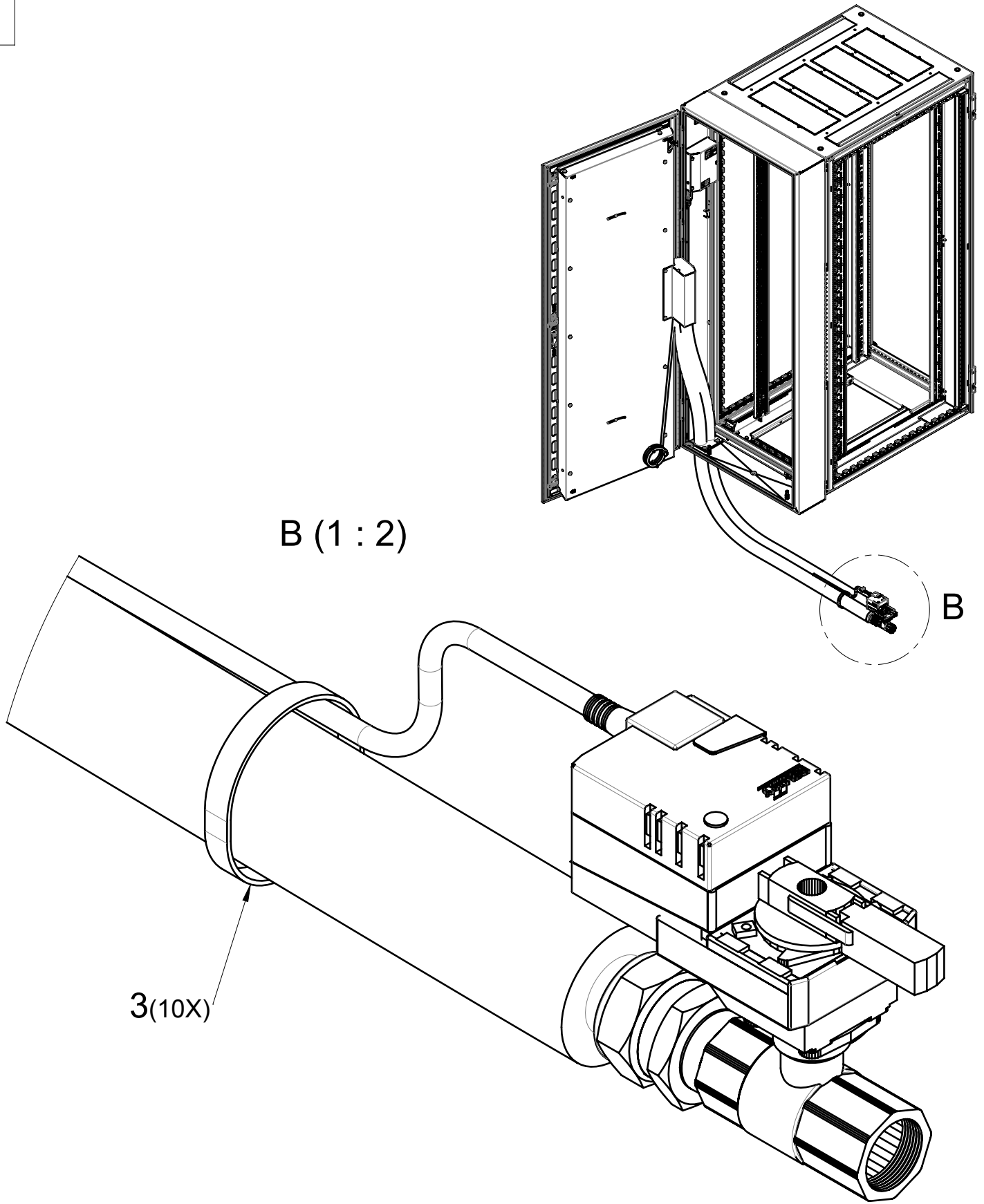


1





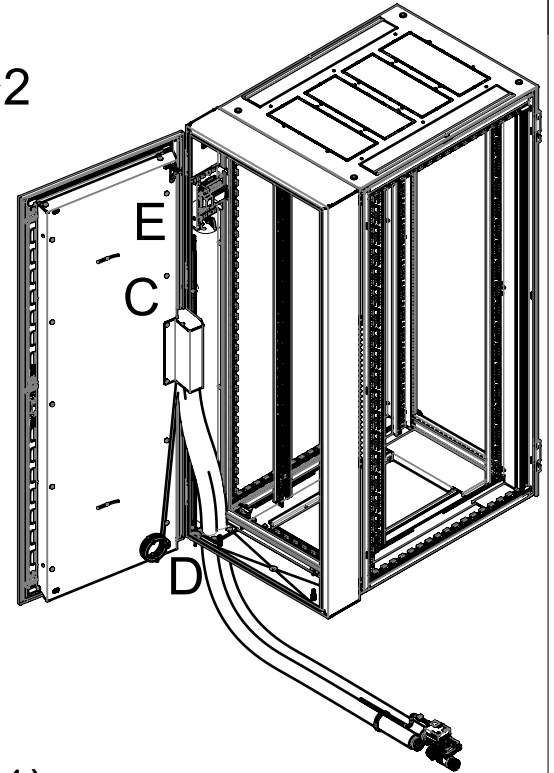
3

C (1 : 1)

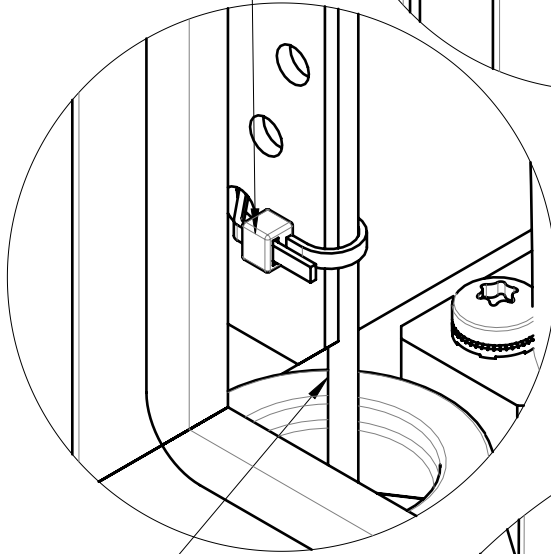
2

4(10x)

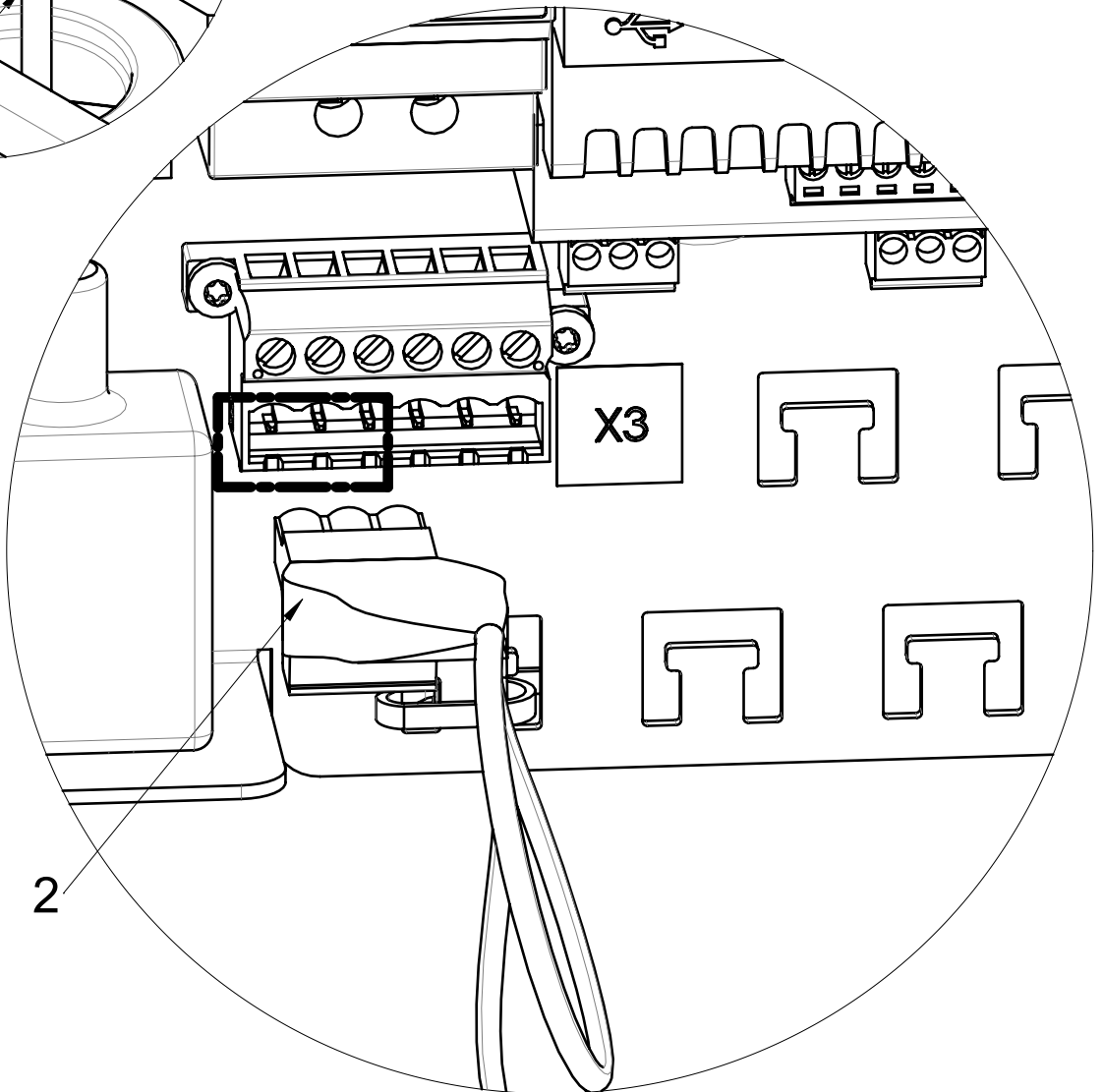
D (1 : 1)



E (1 : 1)



2



2

