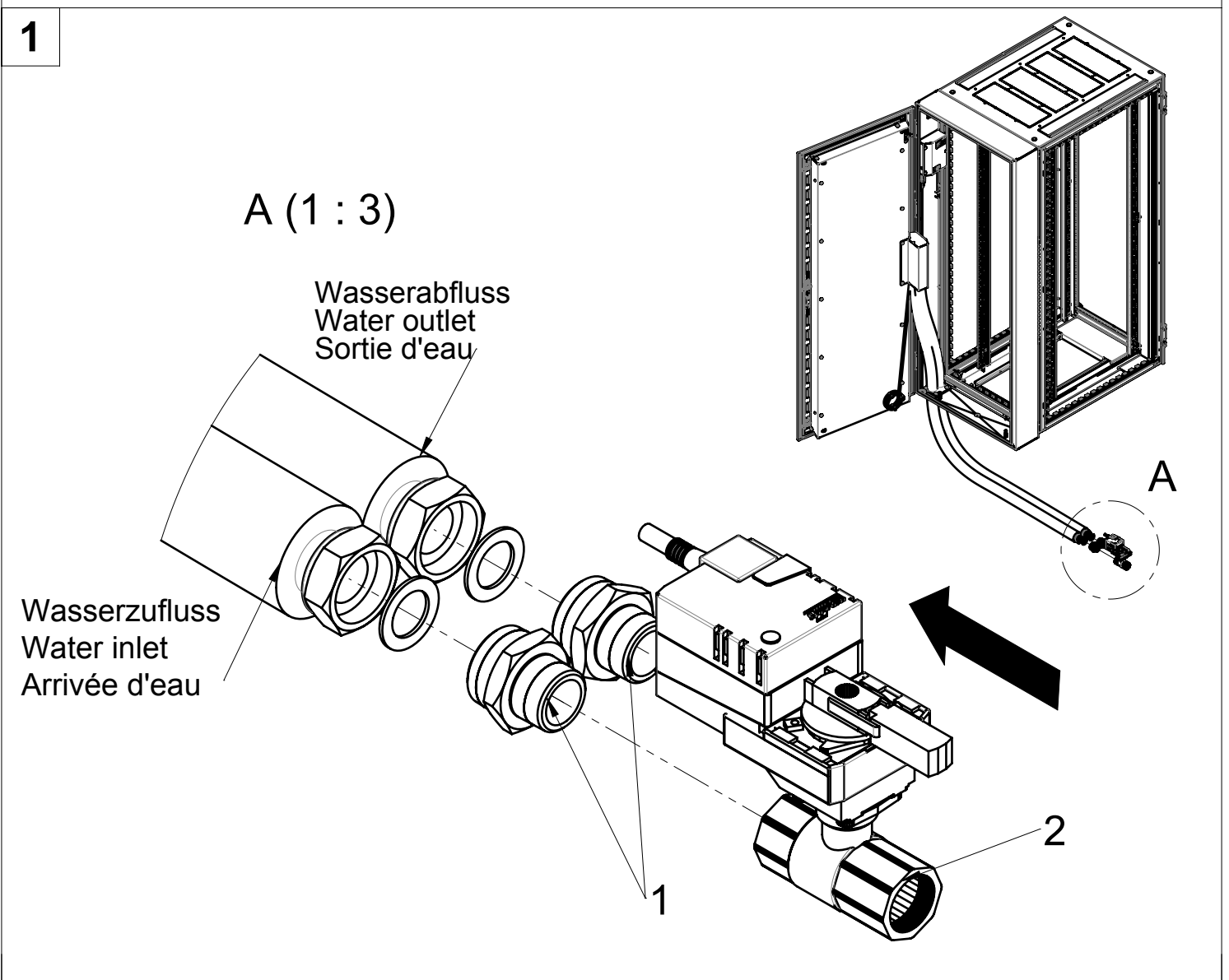
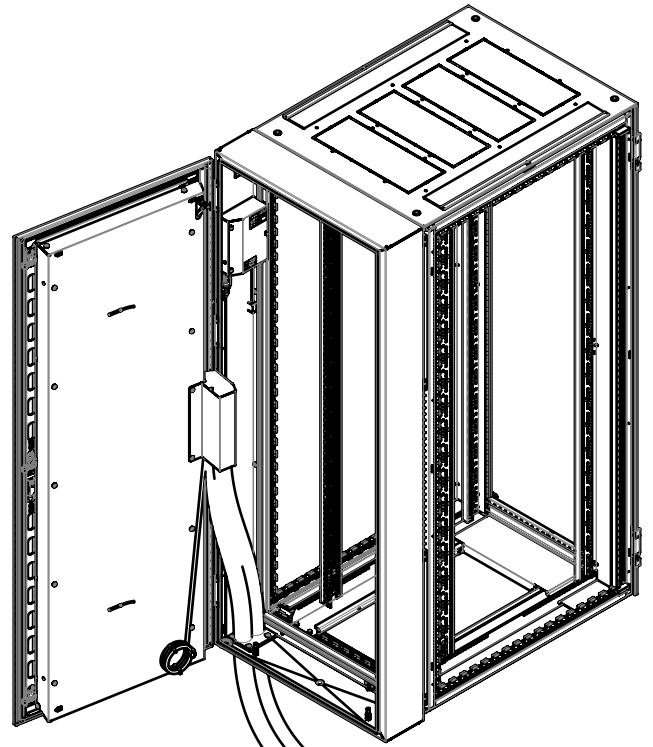
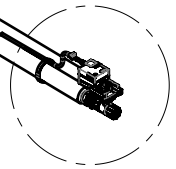


1

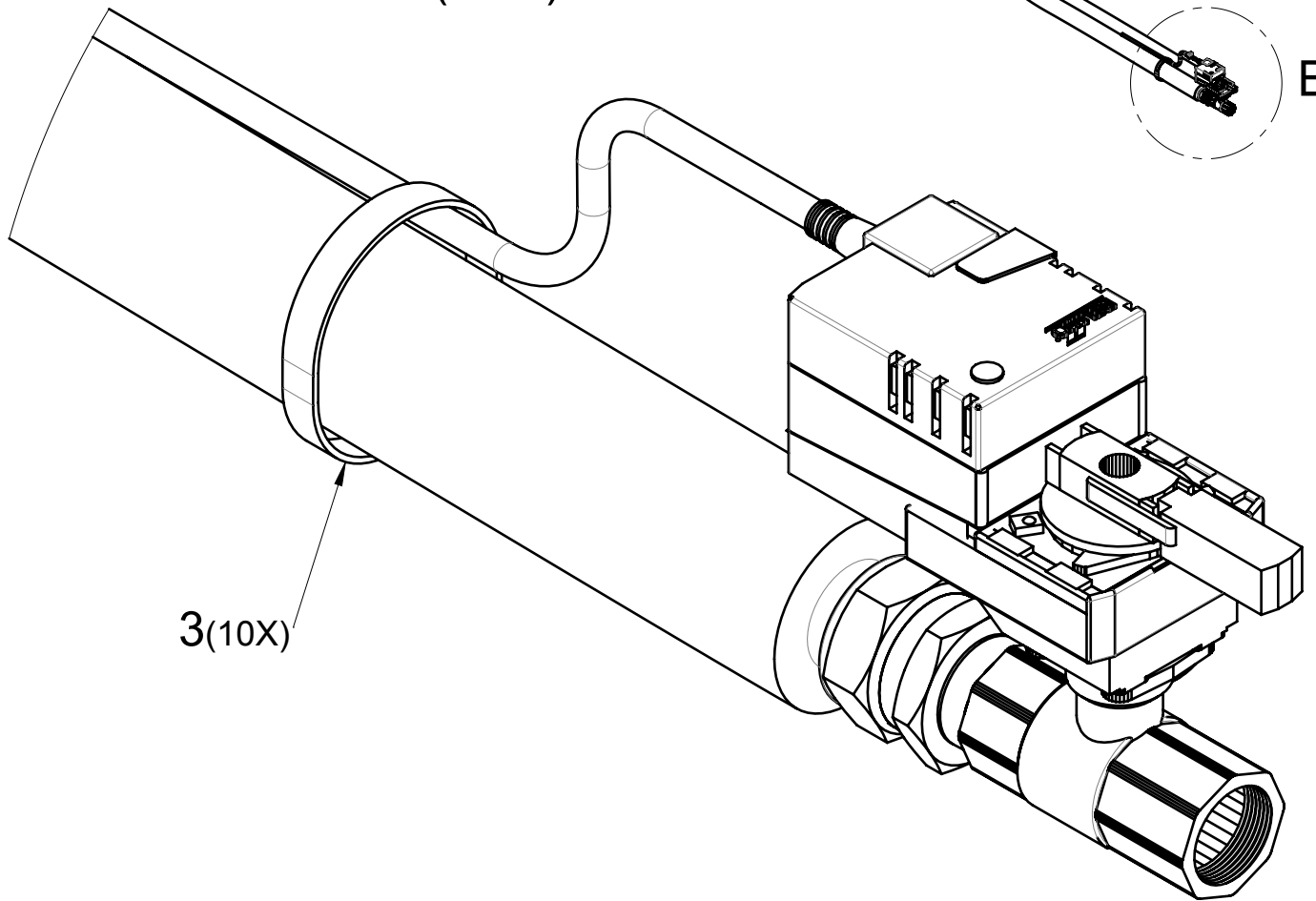




B (1 : 2)



B



3(10X)

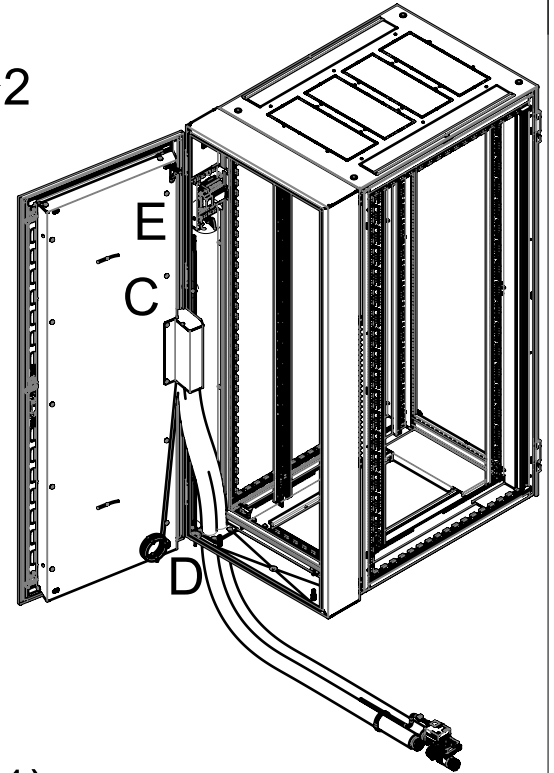
3

C (1 : 1)

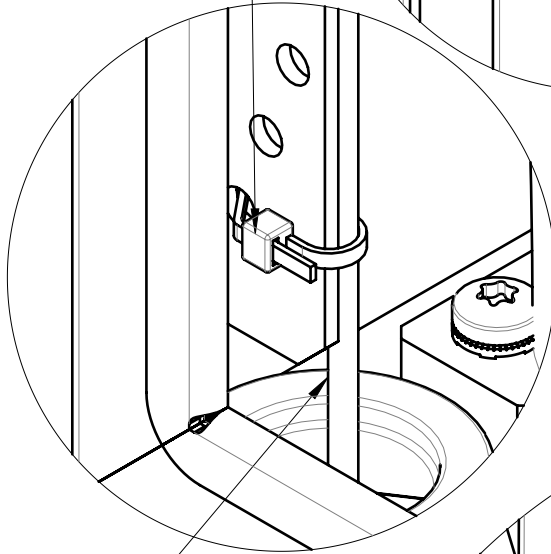
2

5(10x)

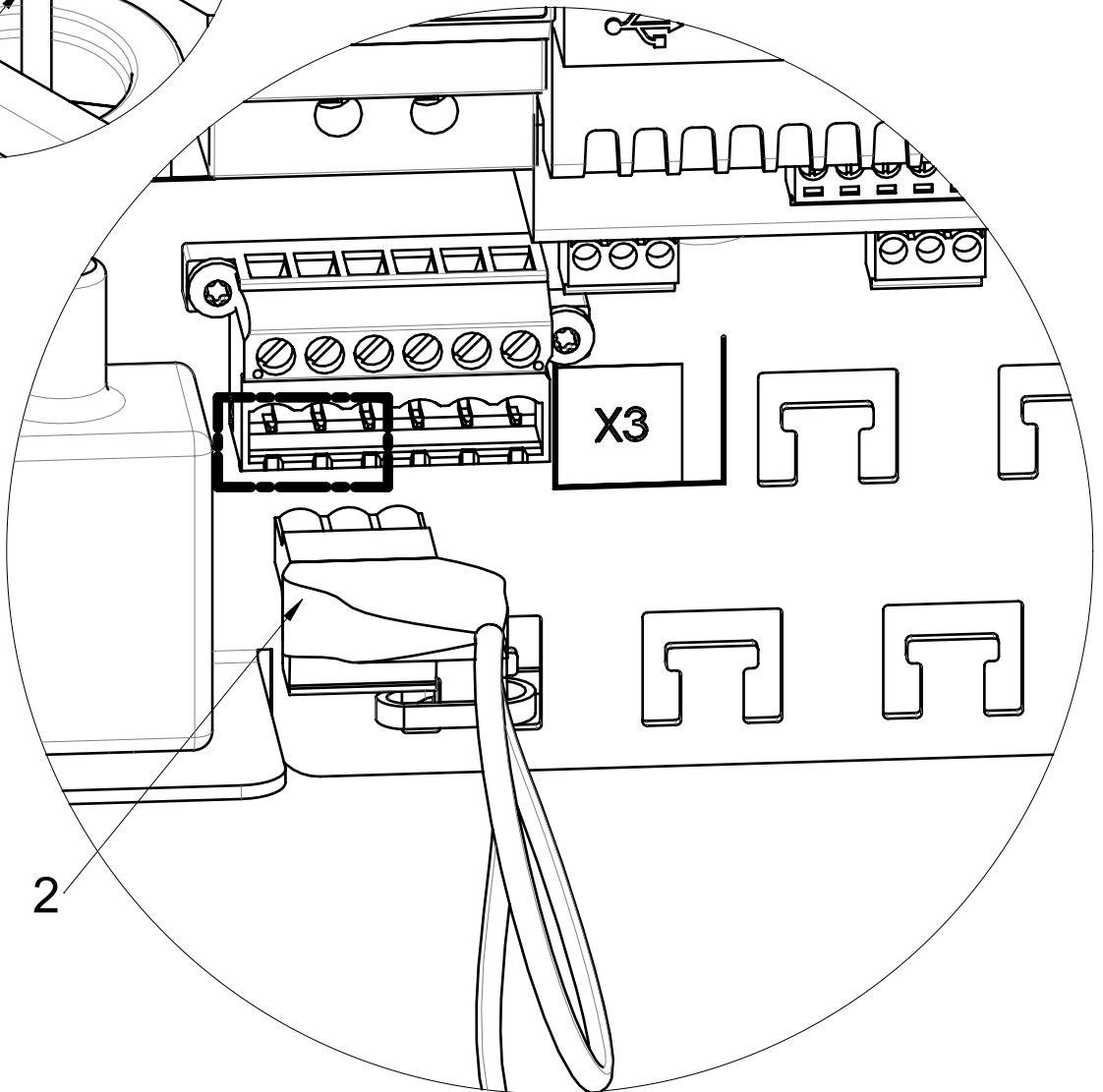
D (1 : 1)



E (1 : 1)



2



2

