

**Betriebsanleitung**  
**19" Drucklüfter 3 HE**

Bestell-Nr. 10713-546  
10713-547

**Operating instructions**  
**19" blower unit 3 U**

Order no. 10713-546  
10713-547

**Manuel d'utilisation**  
**Tiroir de ventilation 19" 3 U**

Référence 10713-546  
10713-547



01102016

05/18  
www.nvent/schroff.com • Telefon: +49(0)70 82 7 94-0 • Telefax: +49(0)70 82 7 94 200

Schroff GmbH  
Langenalber Straße 96 - 100 • D-75334 Straubenhardt

<b>Inhaltsverzeichnis</b>	1. Einleitung..... 1.2
	1.1 Bestimmungsgemäße Verwendung
	1.2 CE/Konformitätserklärung
	2. Mechanischer Aufbau..... 1.3
	2.1 Lieferumfang
	2.2 Optionale Teile
	2.3 Luftfilter austauschen..... 1.4
	3. Technische Daten..... 1.4
	3.1 Spannungsversorgung
	3.2 Schaltplan
	3.3 Elektrische Absicherung..... 1.5
	4. Allgemeine Sicherheitshinweise..... 1.5
	5. Geräusch..... 1.5
	6. Entsorgung..... 1.5
	7. Wartung und Pflege..... 1.5
	8. Garantiebestimmungen..... 1.5
	8.1 Leistungsdauer
	8.2 Umfang der Mängelbeseitigung
	8.3 Garantiausschluss..... 1.6
	8.4 Abwicklung eines Garantieanspruchs... 1.6

## 1. Einleitung

### 1.1 Bestimmungsgemäße Verwendung

Der 3 HE Drucklüfter dient ausschließlich der Entwärmung von Elektronik-Schränken und wird in einen Schrank oder ein Gehäuse eingebaut.

Der Lüfter ist ausschließlich für die Förderung des Mediums Luft (bis 55°C Lufttemperatur) konzipiert und gebaut.

**Fördern von explosionsfähiger Luft unbedingt vermeiden!**

Bei verunreinigter Luft unbedingt Luftfilter verwenden.  
Jede andere Verwendung gilt als bestimmungswidriger Gebrauch!

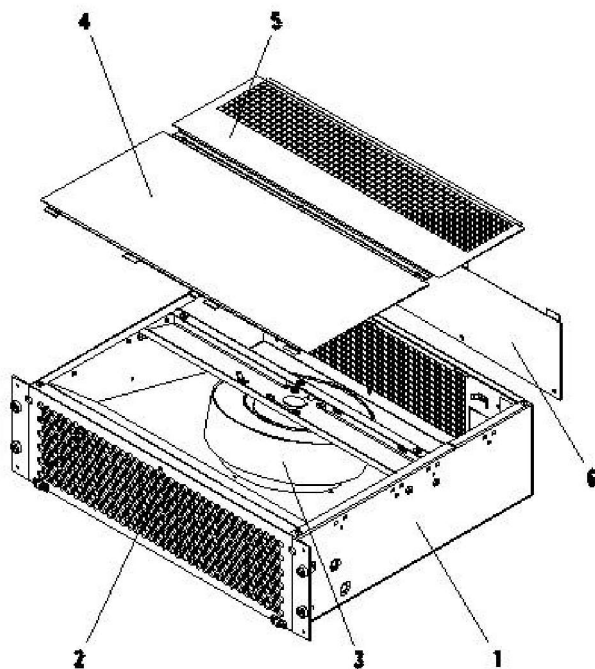
### 1.2 CE / Konformitätserklärung

Dieses Gerät wurde unter Einhaltung der Schutzmaßnahmen und in Übereinstimmung mit den Schutzvorschriften gemäß beiliegender Konformitätserklärung gebaut.

Die geräterlevanten Richtlinien, gesetzliche Bestimmungen und Vorschriften sind in dieser Konformitätserklärung aufgelistet.

## 2.1 Mechanischer Aufbau

### 2.1 Lieferumfang:

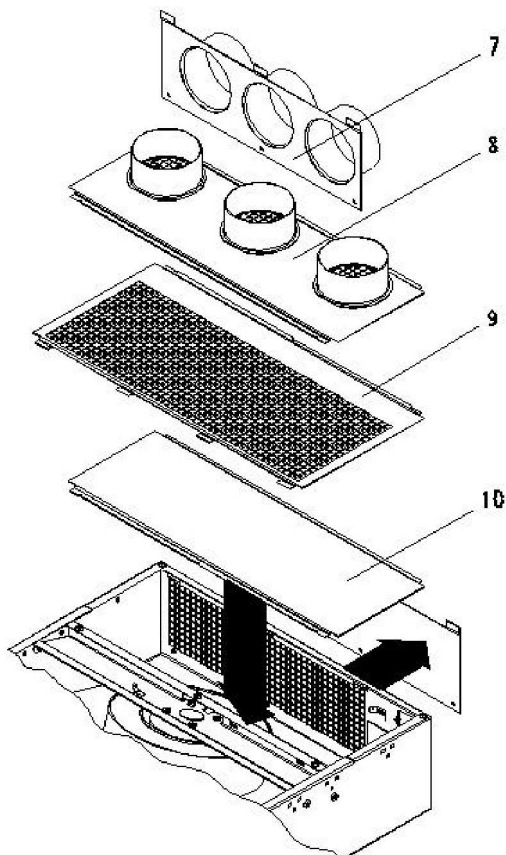


Pos.	Benennung
------	-----------

- |    |  |
|----|--|
| 1. | Gehäuse                                  |
| 2. | Frontplatte                              |
| 3. | Radialventilator mit Betriebskondensator |
| 4. | Abdeckblech vorn geschlossen             |
| 5. | Abdeckblech hinten, oben, perforiert     |
| 6. | Abdeckblech hinten                       |

Filtermatte siehe 2.3

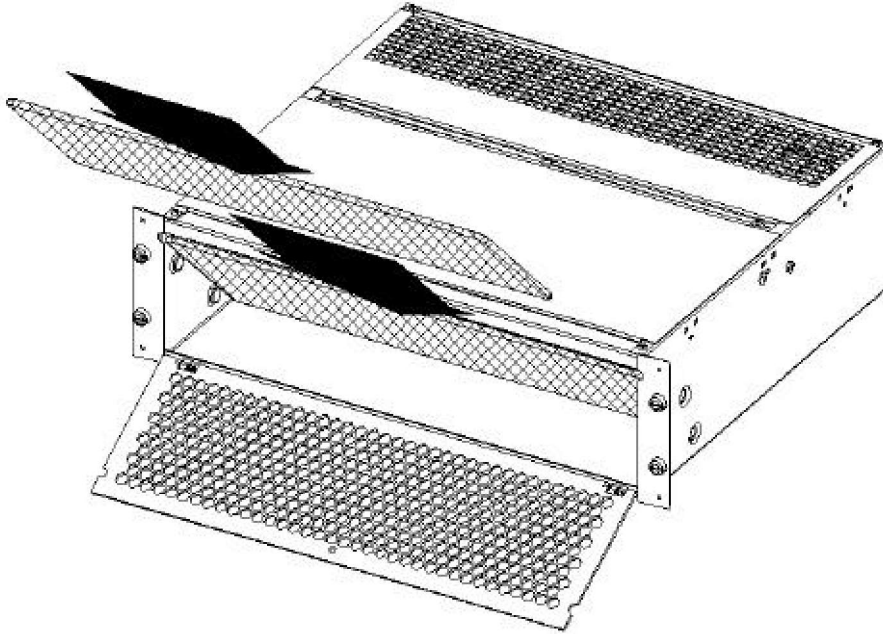
### 2.2 Optionale Teile (separat bestellen)



- |     |  |           |
|-----|--|-----------|
| 7.  | Lüftungsblech mit Schlauchanschluss hinten             | 20713-502 |
| 8.  | Lüftungsblech mit Schlauchanschluss oben               | 20713-503 |
| 9.  | Lüftungsblech vorn perforiert                          | 20713-504 |
| 10. | Abdeckblech hinten oben geschlossen                    | 20713-505 |
|     | Geräteanschlussleitung (Schuko, UTE nicht dargestellt) | 60103-131 |

## 2.3 Luftfilter austauschen

Ersatzfiltermatte: 60713-868 (3 Stück)

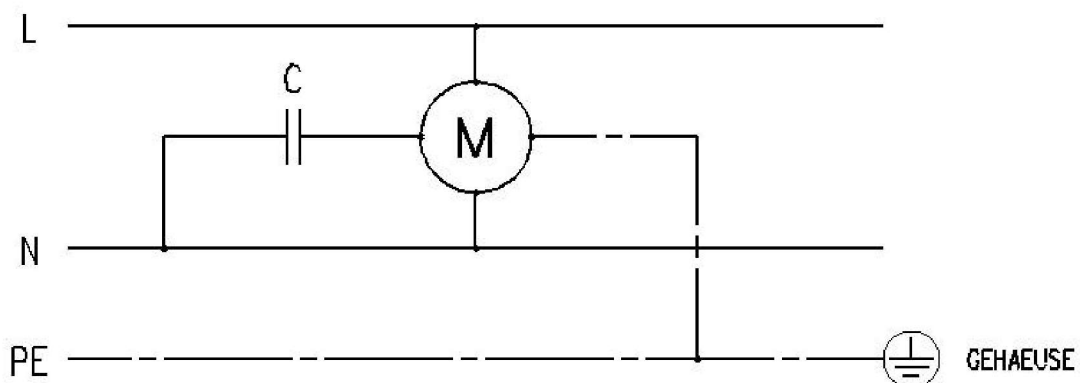


## 3. Technische Daten

### 3.1 Spannungsversorgung

Die Netzspannung wird über eine Kaltgerätesteckdose mit Sicherung (s.a. 3.3) eingespeist .  
Bei 10713-546 müssen 230VAC / 50-60Hz verwendet werden  
und bei 10713-547 115V AC / 50-60Hz.

### 3.2 Schaltplan



1.4

### 3.3 Elektrische Absicherung

Der Drucklüfter ist mit einem Netzstecker mit 2 Sicherungen ausgerüstet. Es werden Feinsicherungen 5 x 20, 2.0A verwendet.

## 4. Allgemeine Sicherheitshinweise

- Bei bestimmungswidrigem Einsatz und/oder
- unsachgemäßer Verwendung kann vom Lüfter Gefahr ausgehen

Der Lüfter darf nur in technisch einwandfreiem Zustand und mit unbeschädigter Elektrik verwendet werden. Bei defekten Geräten mit AC-Anschluss besteht Lebensgefahr!  
Die Abdeckbleche Pos. 6 und 7 dürfen nicht entfernt werden – Verletzungsgefahr!

## 5. Geräusch

Dauerschalldruckpegel: < 64dB(A) bei 230V / 50-60Hz  
< 67dB(A) bei 115V / 50-60Hz

## 6. Entsorgung

Zur Entsorgung unbrauchbarer Lüfter ist nach den ortsüblichen Verfahrensweisen für Elektro- und Metallschrott zu fragen. Gegebenenfalls müssen die Stoffe getrennt werden.

## 7. Wartung und Pflege

Der SCHROFF 3 HE Drucklüfter ist äußerst wartungsarm.  
Lebensdauer und Wirkung werden von der Einsatzart beeinflusst.

Bei durchschnittlicher Umgebungstemperatur von 40°C beträgt die Lebensdauer ca. 40.000 bis 60.000 Std.

## 8. Garantiebestimmungen

**8.1 Leistungsdauer** Die Schroff GmbH gewährt für dieses Gerät zwei (2) Jahre Garantie. Der Anspruch beginnt mit dem Tag der Auslieferung. Lieferschein oder Rechnung als Beleg aufheben.

**8.2 Umfang der Mängelbeseitigung** Soweit dies nachfolgend nicht ausgeschlossen wird, umfasst die Gewährleistung alle etwaigen Defekte an Material und Herstellung. Weitergehende Ansprüche, insbesondere für Folgeschäden sowie die nachfolgenden Punkte, sind vom Gewährleistungsumfang ausdrücklich ausgeschlossen.

**8.3 Garantieausschluss** Geräte, die unbefugt geöffnet oder verändert wurden oder deren Seriennummern verfälscht, verändert oder entfernt wurden. Schäden und Funktionsstörungen, verursacht durch Nichtbeachtung unserer Betriebsanleitung, Fall, Stoß, Verschmutzung oder sonstige unsachgemäße Behandlung. Transportschäden jedweder Art (für Transportschäden haftet das Frachtunternehmen). Schäden durch unsachgemäß ausgeführte Reparaturen oder Reparaturversuche durch nicht autorisiertes, fachfremdes Personal. Wartung bzw. Reparatur von Teilen infolge von normalem, betriebsbedingtem Verschleiß.

**8.4 Abwicklung eines Garantieanspruchs** Das vorliegende Gerät wurde sorgfältig geprüft. Sollten Sie dennoch einmal Beanstandungen haben, so schicken Sie uns das Produkt unter Einhaltung nachfolgender Punkte zurück. Legen Sie bitte bei:

- eine möglichst genaue Beschreibung des Schadens
- eine Kopie der Rechnung oder des Lieferscheins

Das Gerät ist in Original- oder gleichwertiger Verpackung versichert und frachtfrei einzusenden.

**Die Fa. Schroff übernimmt keine Verantwortung für unversicherte, transportbeschädigte Geräte.**

**Schroff GmbH  
Langenalber Str. 96 – 100  
75334 Straubenhardt**

**Tel.: + 49(0) 70 82 794 0  
Fax: + 49(0) 70 82 794 200**

[info@schroff.de](mailto:info@schroff.de)  
[www.schroff.de](http://www.schroff.de)

<b>Table of contents</b>	1. Introduction..... 2.2
	1.1 Specified application
	1.2 CE/declaration of conformity
	2. Mechanical structure..... 2.3
	2.1 Delivery comprises
	2.2 Optional parts
	2.3 Change air filter..... 2.4
	3. Technical data..... 2.4
	3.1 Voltage supply
	3.2 Wiring diagram
	3.3 Electrical safety..... 2.5
	4. General safety instructions.....2.5
..	5. Noise.....2.5
	6. Disposal.....2.5
	7. Care and maintenance..... 2.5
	8. Warranty conditions..... 2.5
	8.1 Warranty duration
	8.2 Warranty coverage
	8.3 Exclusions of warranty..... 2.6
	8.4 Procedure for warranty claims.....2.6

## 1. Introduction

### 1.1 Specified application

The 3 U blower unit is exclusively used to dissipate heat from electronic cabinets and will be assembled in a cabinet or case.

The fan is exclusively designed and constructed to promote airflow (at up to 55°C air temperature)

**The use of the fan within a potentially explosive atmosphere is to be avoided by all means !**

Always use air filters if the air is polluted.

Any other use is considered as contrary to the specifications.

### 1.2 CE / declaration of conformity

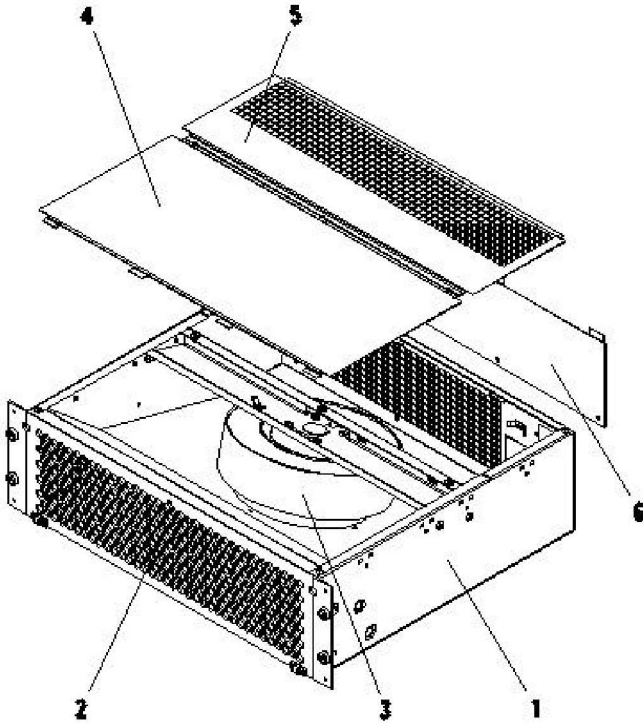
This unit is built in accordance with relevant safety measures and regulations as outlined in the accompanying Conformity Statement.

The guidelines, legal requirements, and regulations are described in the Conformity Statement.



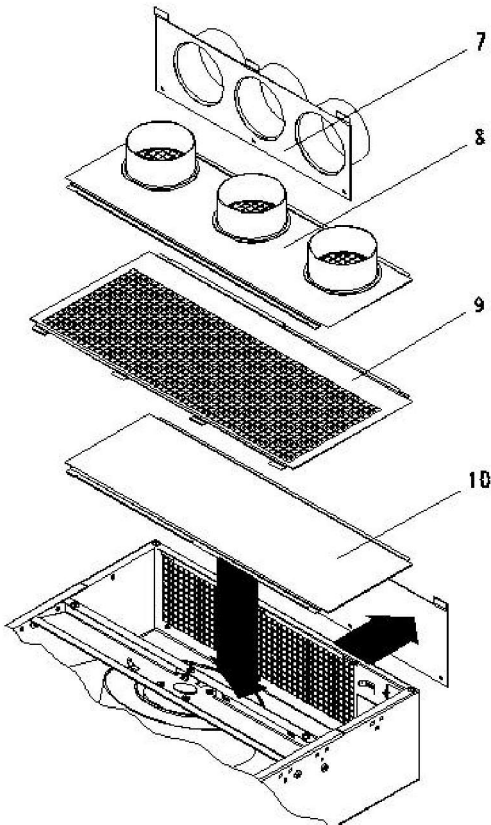
**2. Mechanical structure:**

**2.1 Delivery comprises**



Pos.	Description
1	Case
2	Front panel
3	Radial fan with operating capacitor
4	Cover plate front (closed)
5	Cover plate back, top (perforated)
6	Cover plate back
	air-filter see 2.3

**2.2 Optional parts (to be ordered separately)**

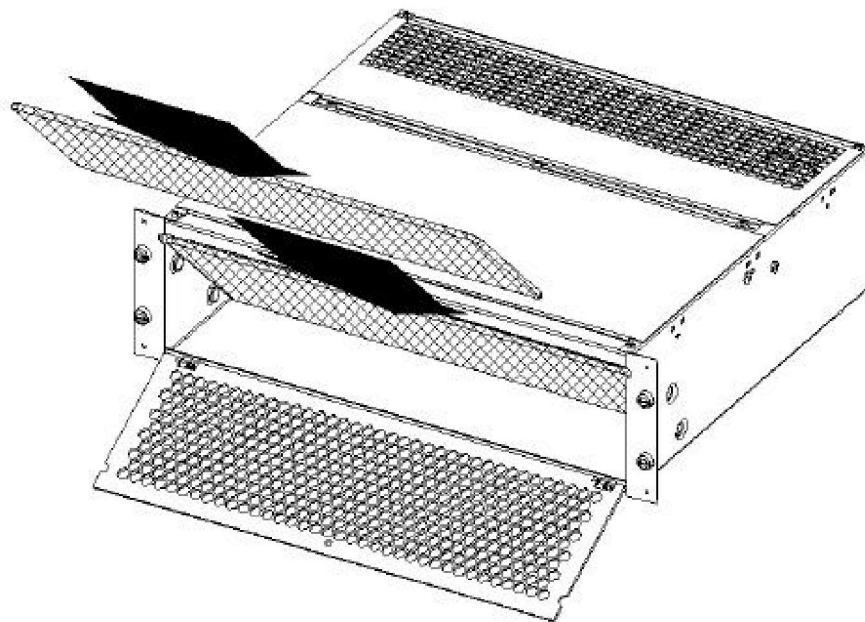


7	Fan tray with tube connector (back)	20713-502
8	Fan tray with tube connector (top)	20713-503
9	Fan tray (front, perforated)	20713-504
10	Cover plate (back, top, closed)	20713-505
	Connector cable (Schuko, UTE, not illustrated)	60103-131



### 2.3 Change air filter

Replacement air filter: 60713-868 (3 pieces)

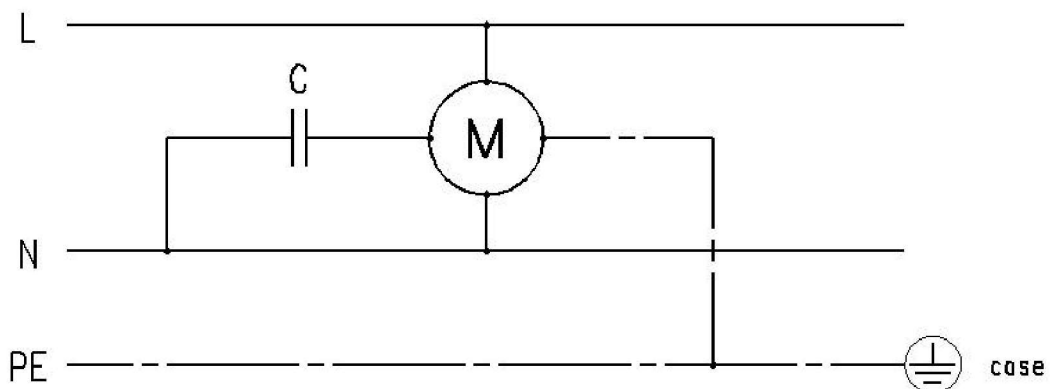


### 3. Technical Data

#### 3.1 Mains operating voltage:

The mains voltage is connected to the fan by a IEC AC connector with fuse (see 3.3).  
 For 10713-546 mains voltage is 230V AC/50-60Hz and for  
 10713-547 mains voltage is 115V AC/50-60 Hz.

#### 3.2 Wiring diagram



### 3.7 Electrical safety

The blower unit is equipped with a network connector and 2 slow-blowing fuses (5 x 20mm, 2.5A).

## 4. General safety instructions

- The fan units can be dangerous
- if the fan is installed incorrectly and/or
  - is used inappropriately

The fan must be technically safe and used with appropriate electrical equipment.  
There is a danger to life if units with AC connections are faulty!  
The cover plates, items 6 and 7, must not be removed – risk of injury!

## 5. Noise

Noise: < 64dB(A) 230 VAC / 50-60Hz  
< 67dB(A) 115 VAC / 50-60Hz

## 6. Disposal:

The local regulations for the scrapping/disposal of electrical equipment and plastics should be adhered to when disposing of unusable fans. The material may need to be disposed of separately.

## 7. Care and maintenance

Very little maintenance is required for the SCHROFF 3U blower unit.  
The life expectancy and efficiency is dependant on the type of application.

At an average ambient temperature of 40°C the life expectancy is approx. 40.000 to 60.000 hours.

## 8. Warranty

### 8.1 Duration

In accordance with the exclusions listed below, Schroff guarantees this fan for two (2) years.. The warranty period begins on the delivery date. Please retain the delivery notice or invoice as proof of date purchased for warranty claims.

### 8.2 Warranty coverage

Within the warranty period, Schroff will repair or replace all defects due to materials and/or workmanship.  
Any other claims, in particular for consequential damages, are explicitly excluded from this warranty.

### **8.3 Exclusions of warranty**

The warranty will become invalid under the following circumstances:

For units which have been opened or modified by unauthorized personnel, and/or have serial numbers or type labels which have been falsified, altered or removed.

For malfunctioning units caused by disregard of the operating instructions, dropping the unit, exposure to impact, dirt, improper maintenance, or any other improper or inappropriate actions not in accordance with the prescribed application.

For all forms of transport damage. (Freight forwarders are responsible for all damage claims).

For units which have been improperly repaired, or attempted repairs, performed by unauthorized or untrained personnel.

### **8.4 Procedure for warranty claims**

This fan has been carefully manufactured and checked. If it should become necessary to return the fan under warranty, please return the fan to Schroff, following this procedure:

- Enclose an accurate description of the fault or malfunction.
- The fan should be returned in the original or equivalent packaging, with insurance and transportation pre-paid.

**Schroff GmbH accepts no responsibility for fans shipped uninsured or damaged during transport.**

**Schroff GmbH  
Langenalber Str. 96 – 100  
75334 Straubenhardt**

**Tel.: + 49(0) 70 82 794 0  
Fax: + 49(0) 70 82 794 200**

[info@schroff.de](mailto:info@schroff.de)  
[www.nvent/schroff.com](http://www.nvent/schroff.com)