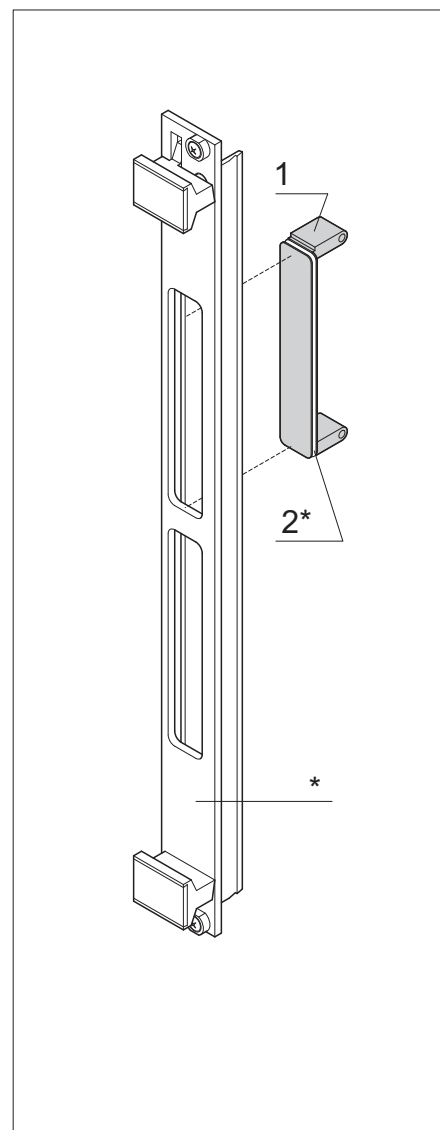
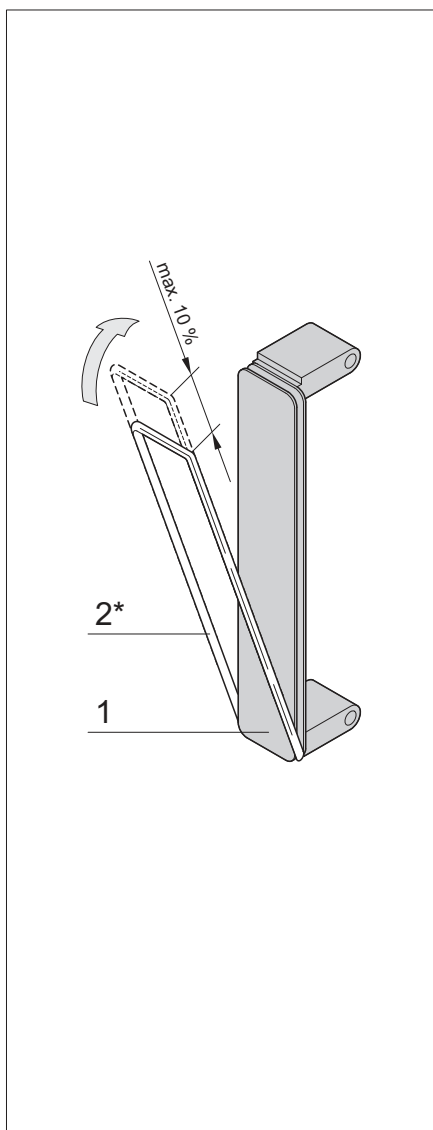
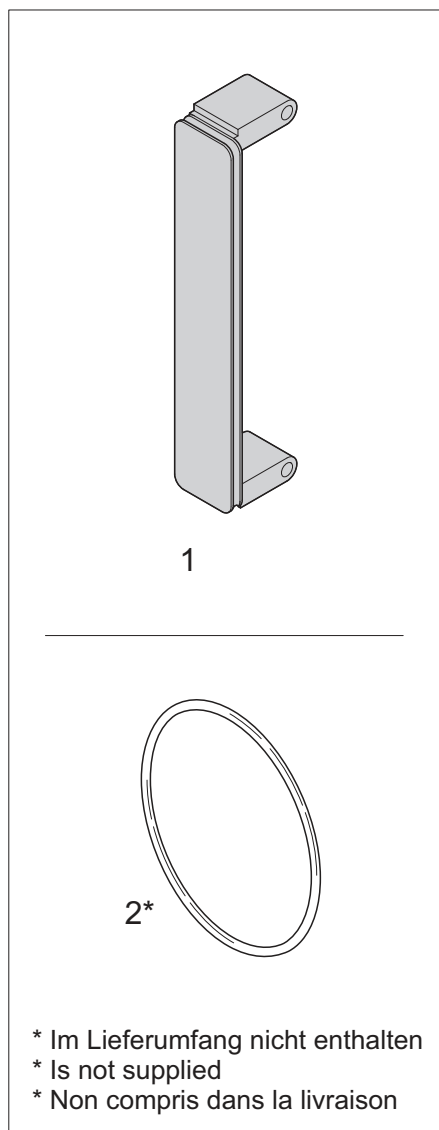


**Benutzeranleitung
EMV-Dichtung
Mezzanine Frontplatte**

**User Manual
EMC gasket
Mezzanine front panel**

**Instruction utilisateur
Joint HF
Face avant mezzanine**



Achtung!

Bei der Montage der EMV-Dichtung (Pos. 2*) auf den Frontplatteneinsatz (Pos. 1) darf die maximale Dehnung der EMV-Dichtung den Wert von 10 % nicht überschreiten !

Attention!

When mounting the EMC gasket on the front panel, the extension of the gasket must not exceed 10 % !

Attention!

Lors du montage du joint CEM sur la face avant, l'allongement du joint ne doit pas dépasser 10 % !