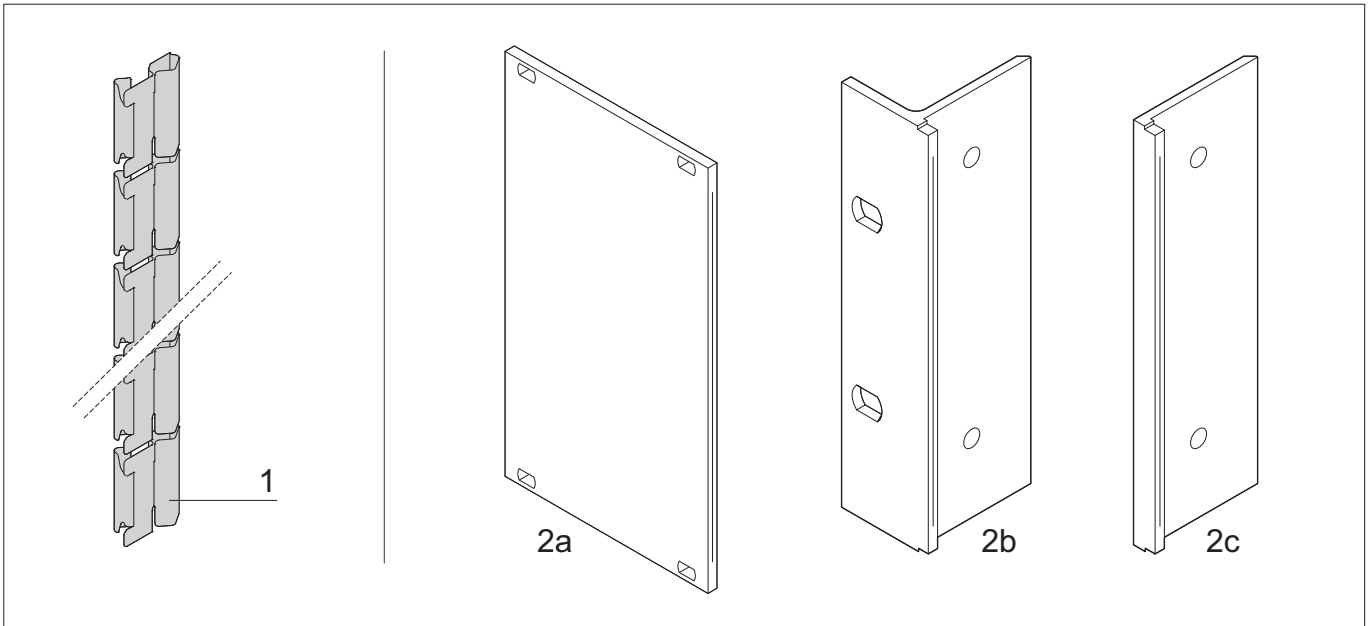


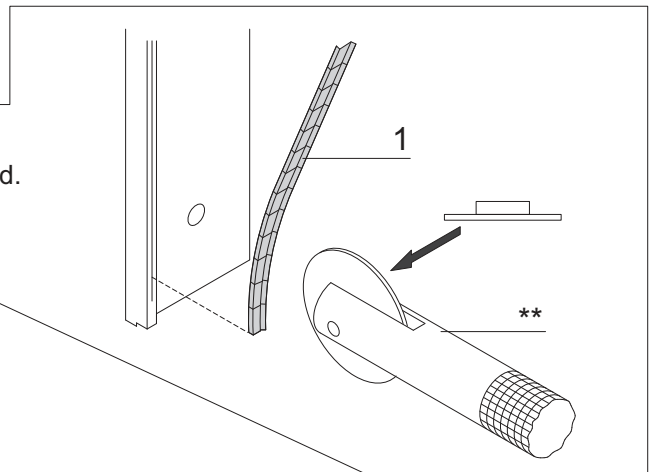
**Benutzeranleitung  
Schlitz-Kontaktstreifen**

**User Manual  
Contact strip**

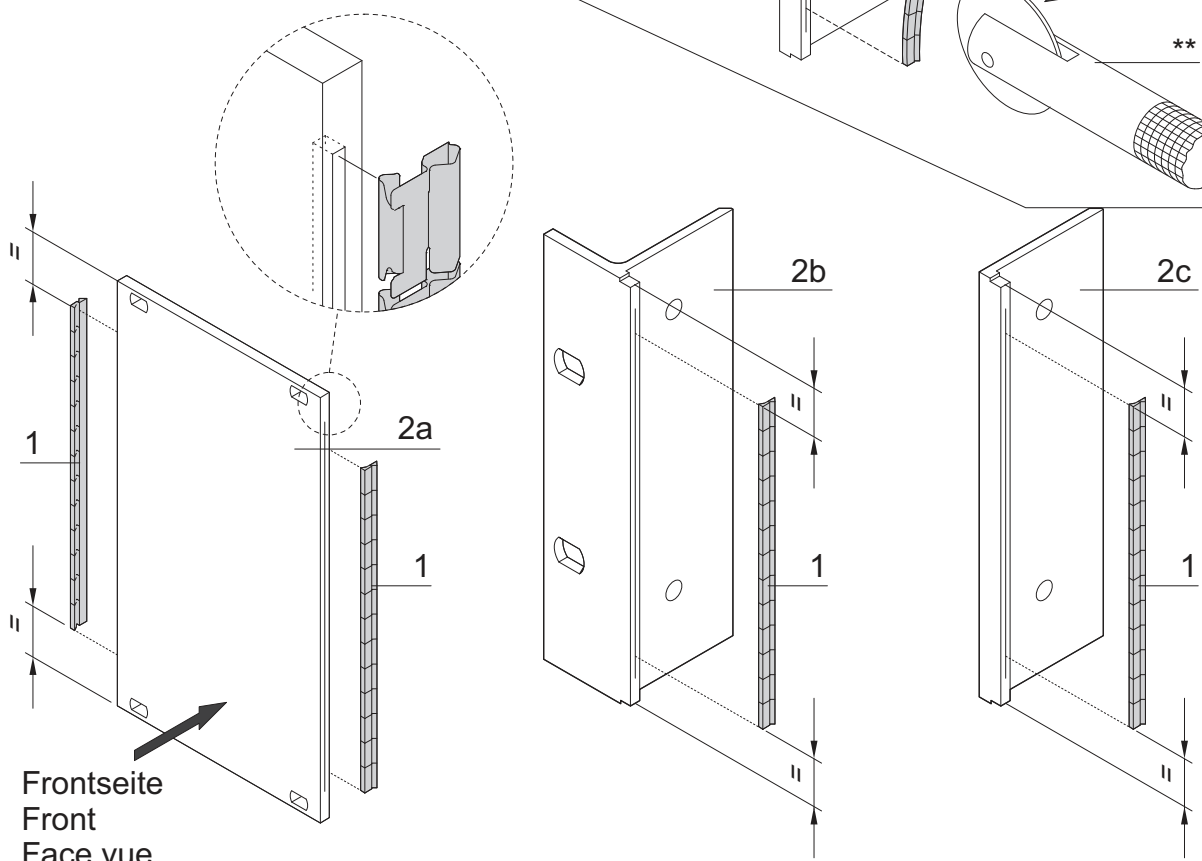
**Instructions utilisateur  
Joint acier inoxydable**



Pos.	1	2x	1x	* Im Lieferumfang nicht enthalten
Item.	2*	2a	2b	* Is not supplied
Rep.		2c		* Non compris dans la livraison



\*\* Montagewerkzeug Nr. 24560-270 empfohlen.  
 \*\* Assembly tool, Order No. 24560-270 is recommended.  
 \*\* Outil de fixation recommandé, référence 24560-270.



Frontseite  
 Front  
 Face vue