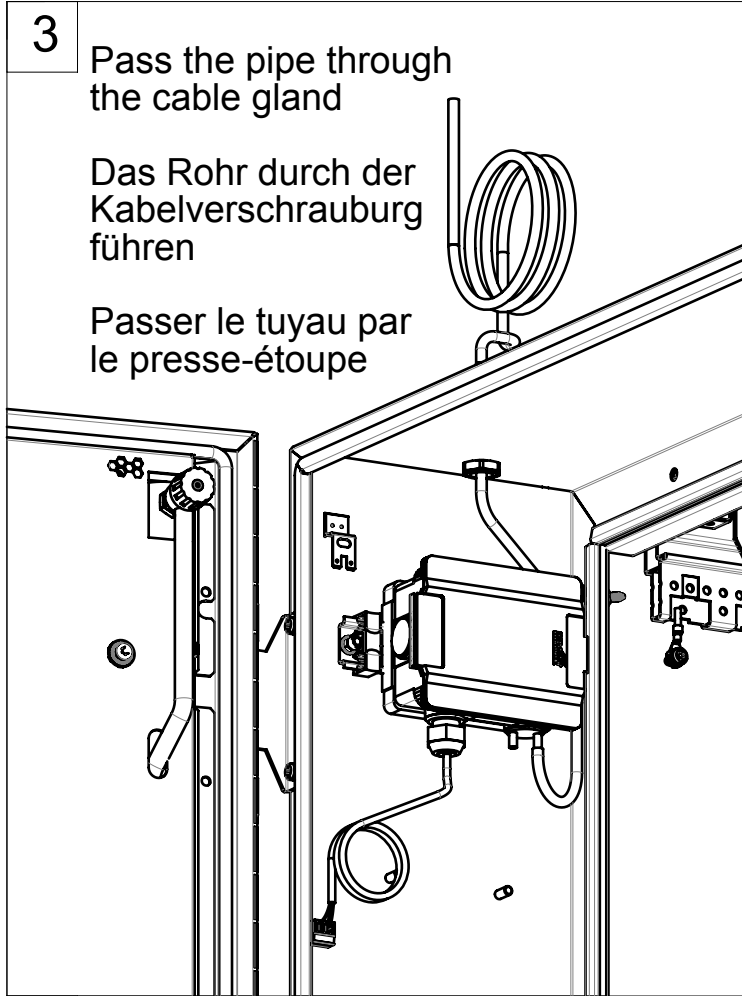


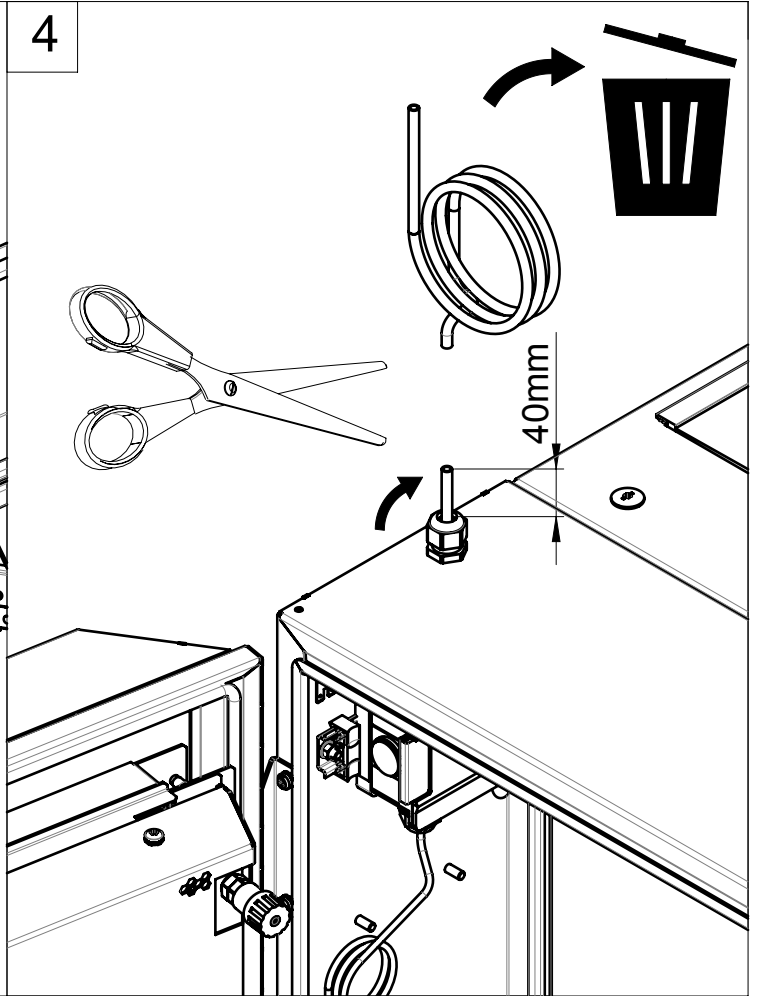
3 Pass the pipe through the cable gland

Das Rohr durch der Kabelverschraubung führen

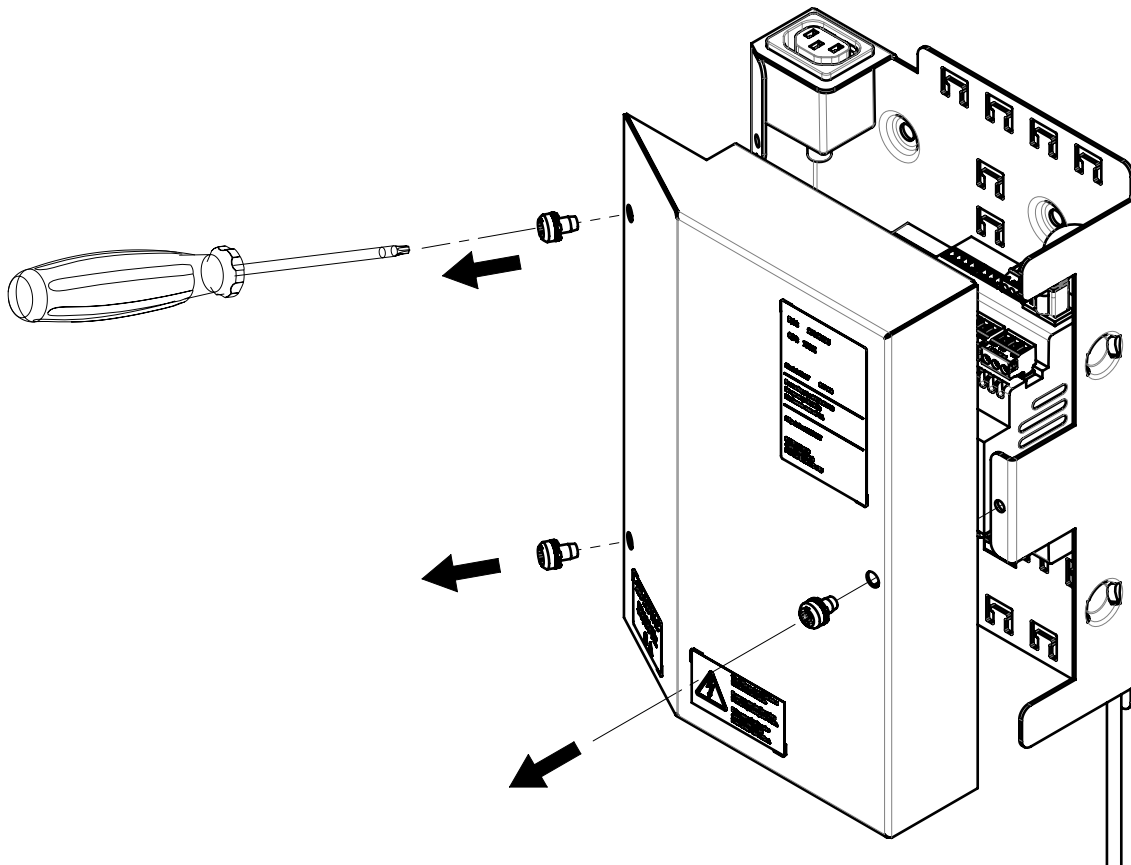
Passer le tuyau par le presse-étoupe

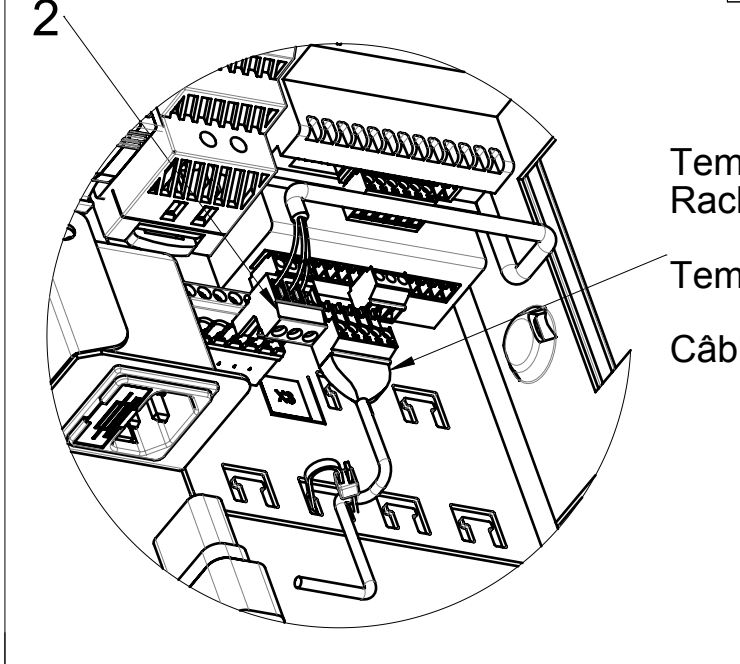
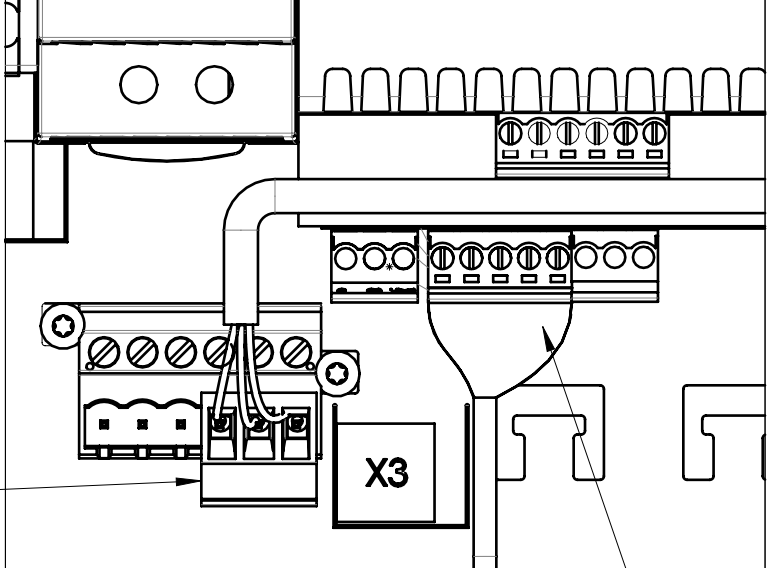
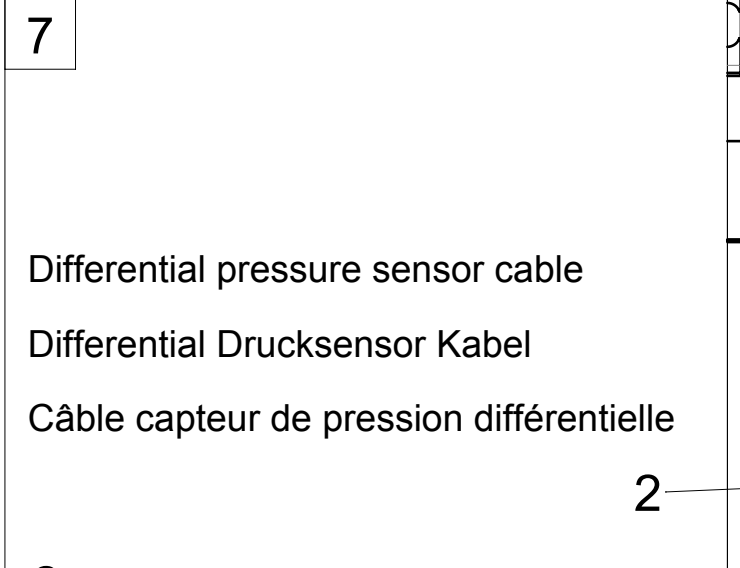
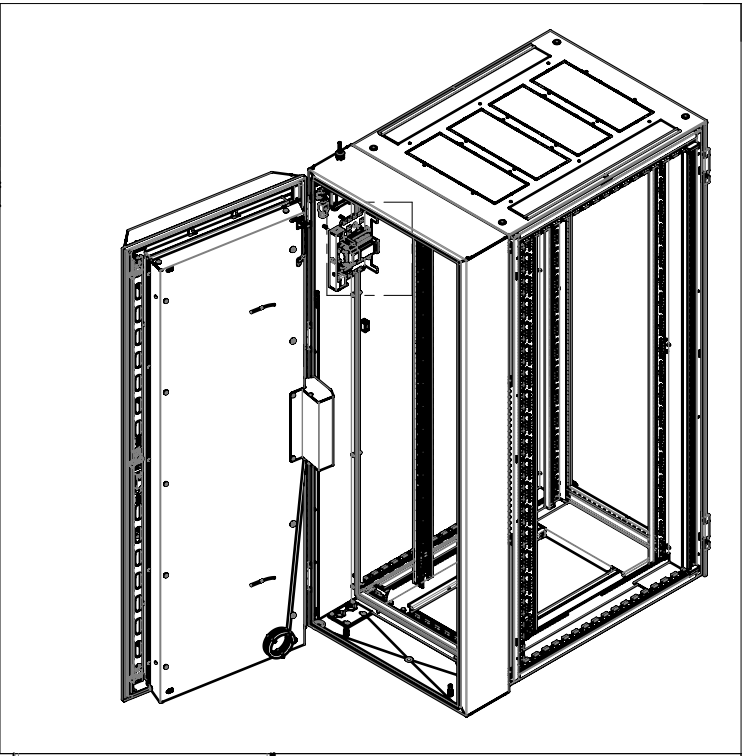
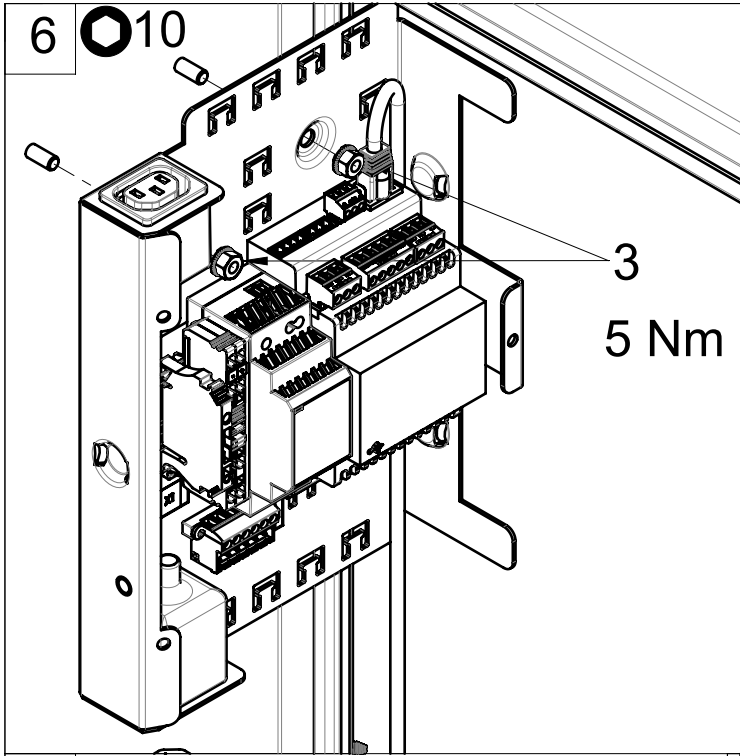


4

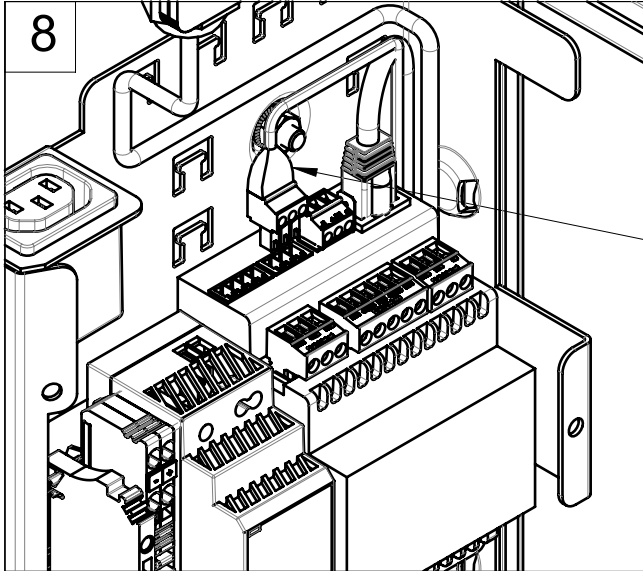


5 TORX 30





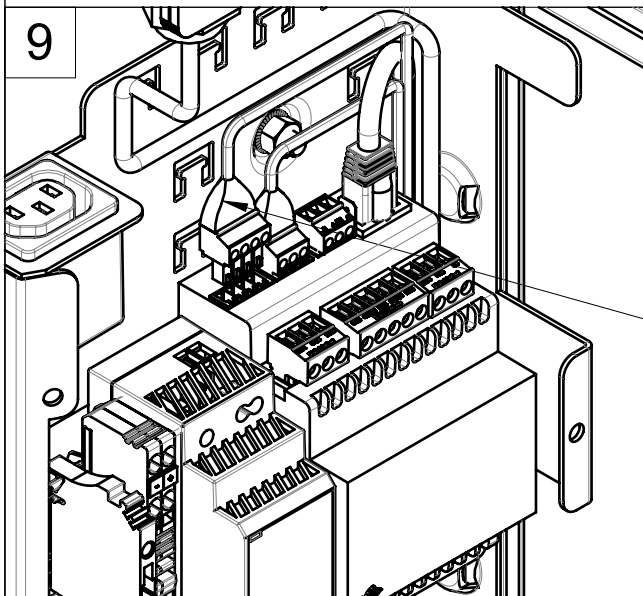
Temperature sensor cable from  
 RackChiller Rear Door  
 Temperatur sensor Kabel RackChiller Rücktür  
 Câble sondes de température porte RackChiller



Modbus cable from  
RackChiller Rear Door

Modbus Kabel RackChiller Rücktür

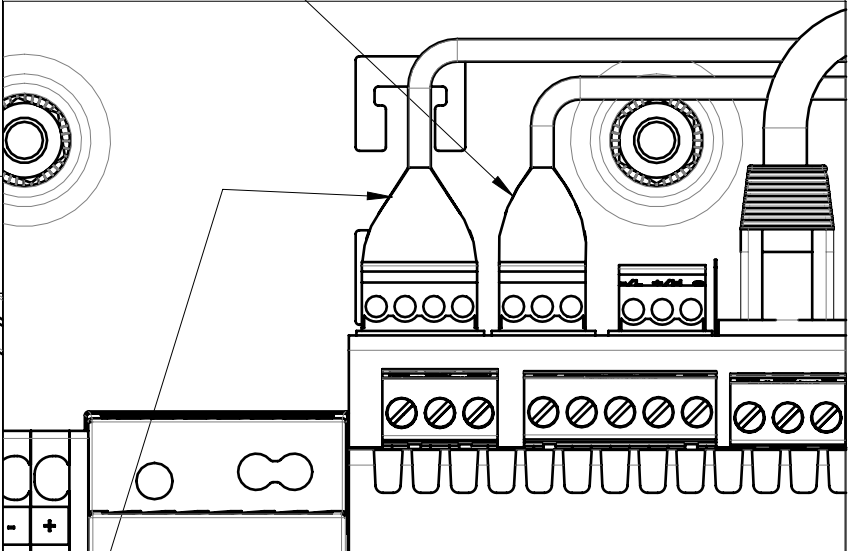
Câble Modbus porte RackChiller



Display cable from  
RackChiller Rear Door

Anzeige Kabel RackChiller Rücktür

Câble afficheur porte RackChiller



7

Fix the cables with cable ties

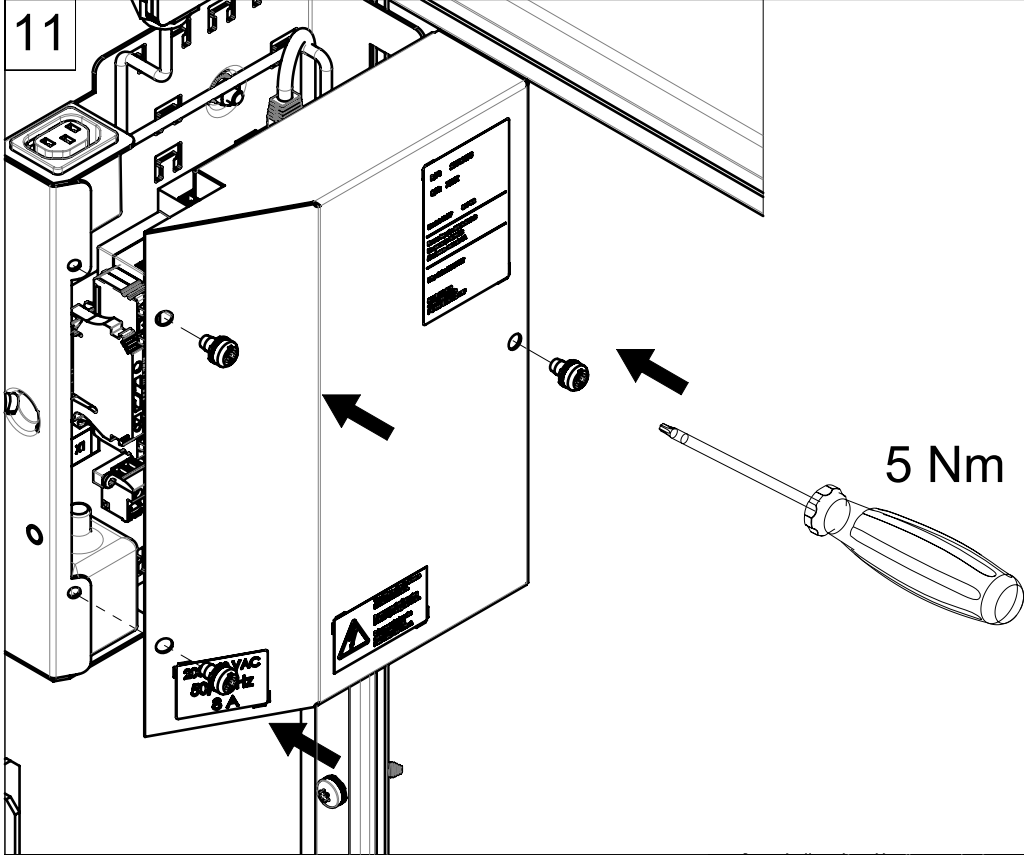
Kabel mit Kabelbinder befestigen

Fixer les câbles à l'aide des serre câbles

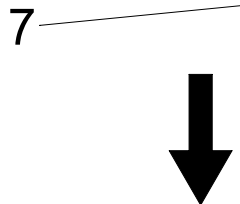
10

11

 TORX 30



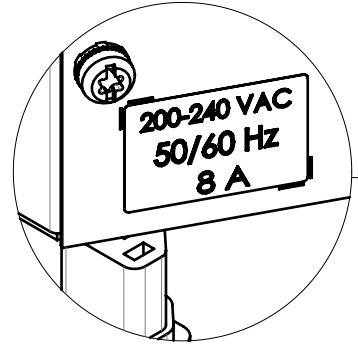
12



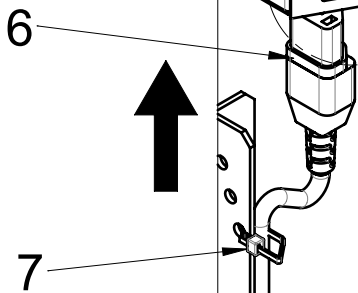
Fan power supply cable  
from RackChiller Rear Door

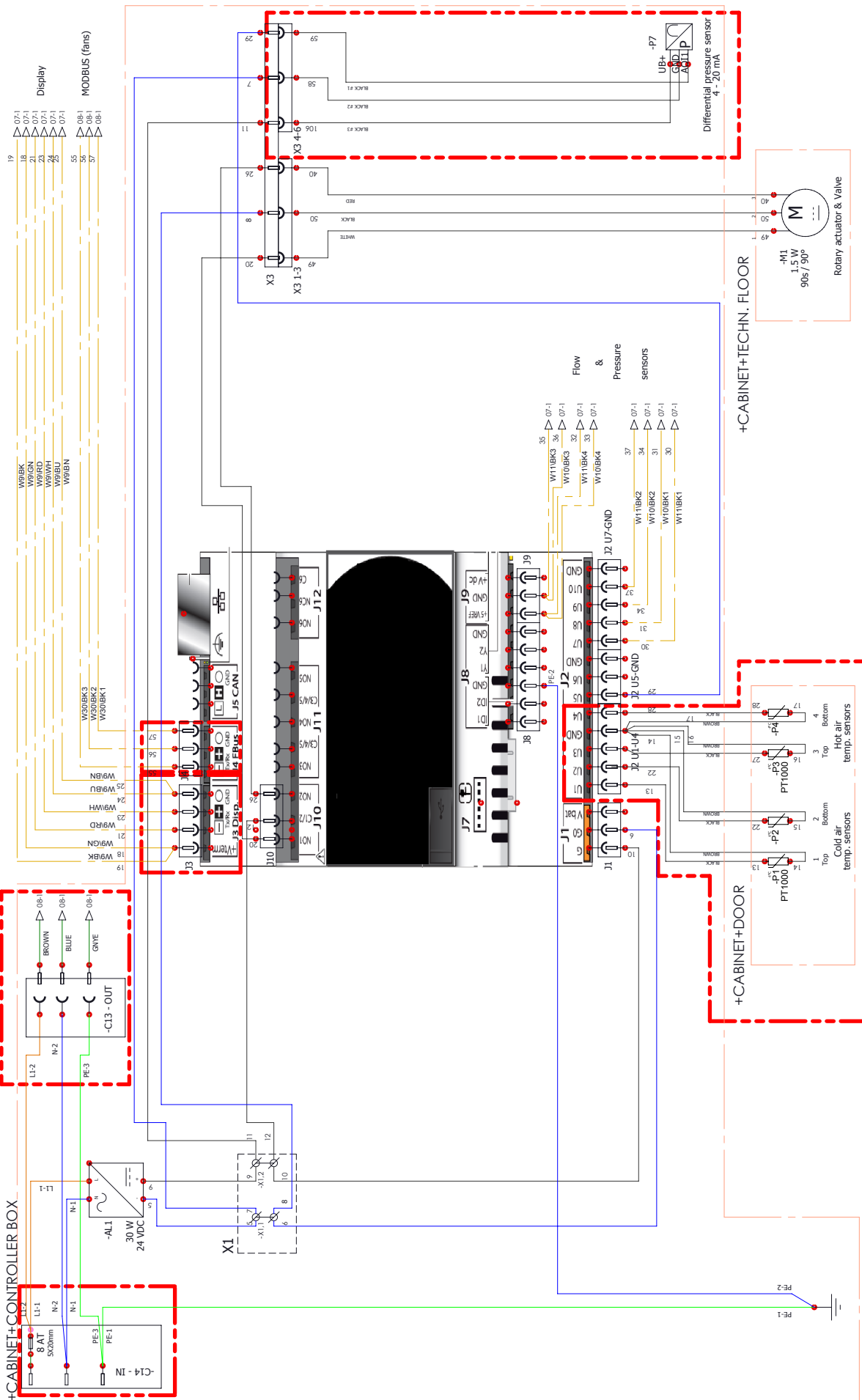
Lüfter-Stromversorgung Kabel  
der RackChiller Rücktür

Câble d'alimentation du ventilateur  
porte RackChiller



200-240 VAC  
50/60 Hz  
8 A





Further product information available on:  
<https://go.nvent.com/en-rackchiller-reardoor.html>

Weitere Produkt Informationen finden Sie unter:  
<https://go.nvent.com/de-rackchiller-reardoor.html>

Informations complémentaires sur ce produit sous:  
<https://go.nvent.com/fr-rackchiller-reardoor.html>