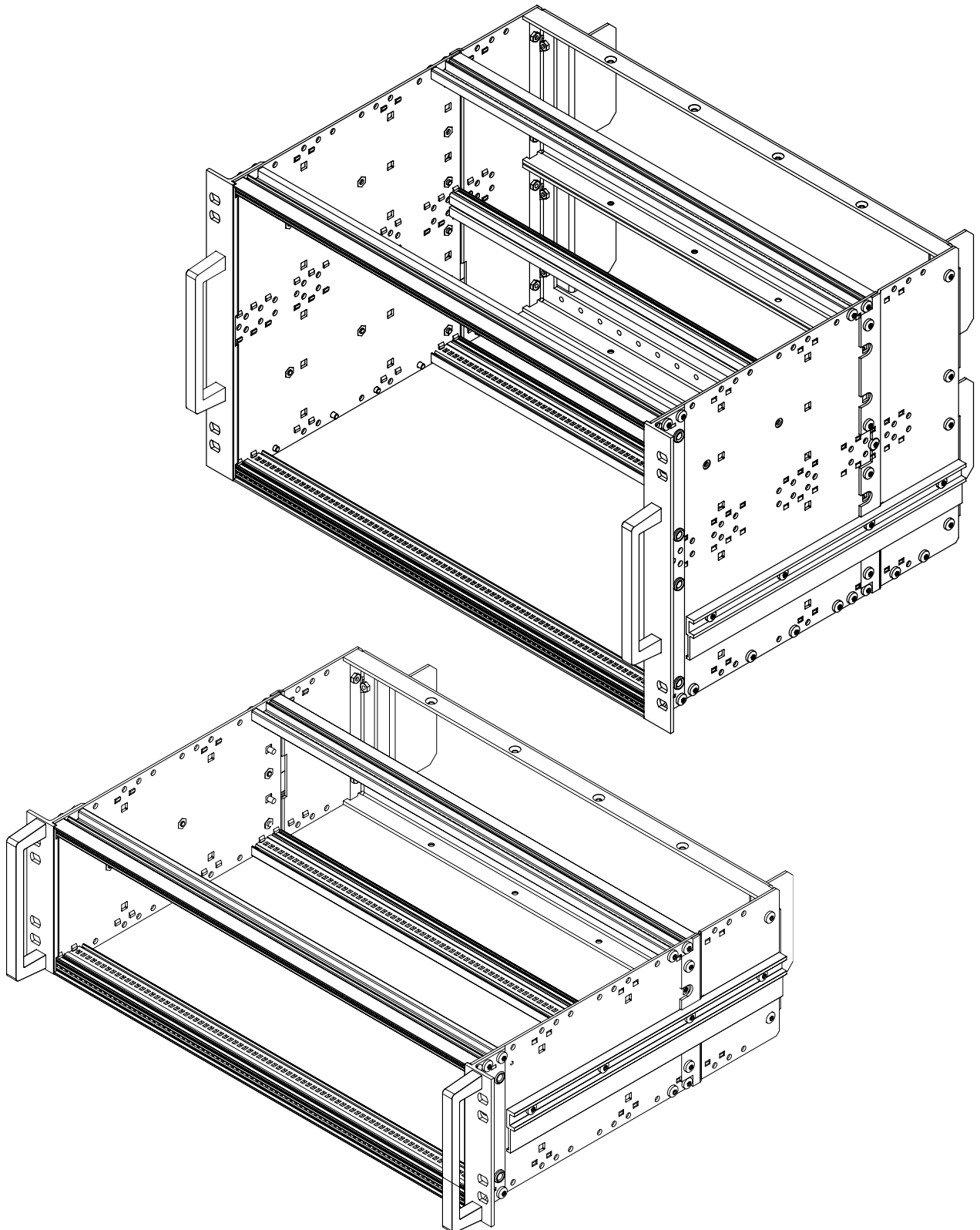
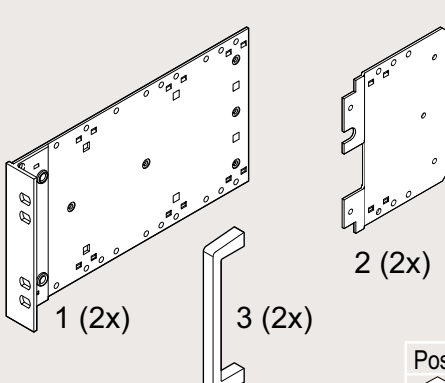


**Benutzeranleitung
3 / 6 HE Baugruppenträger
SNCF, ungeschirmt**

**User Manual
3 / 6 U Subrack
SNCF, unshielded**

**Instruction utilisateur
3 / 6 U Bacs à cartes
SNCF, non blindés**






1 (2x) 2 (2x) 3 (2x)


Pos.:	5
3 U	4x
6 U	8x

Torx 20
M4 x 8



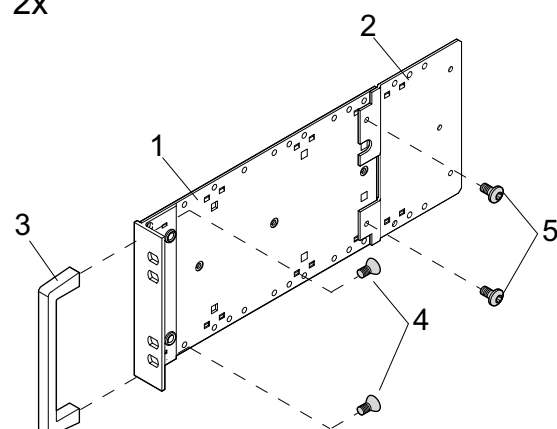
4 (4x)

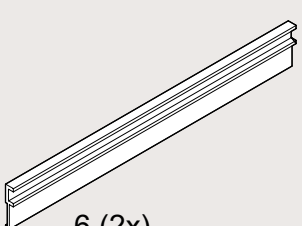
Torx 20
M4 x 6



5


1 2x





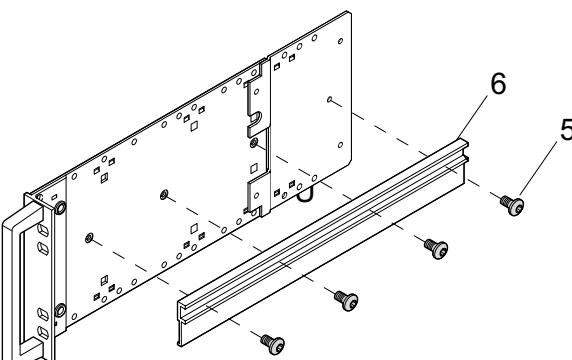
6 (2x)

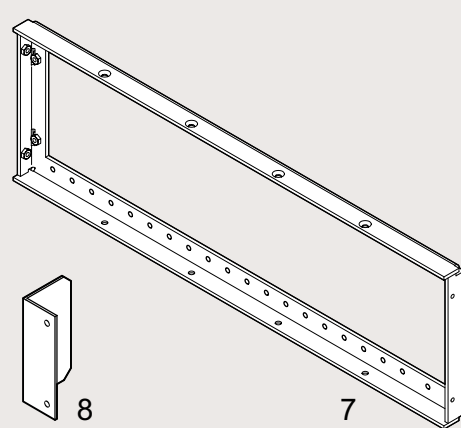
Torx 20
M4 x 6



5 (8x)

2 2x

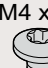




7 8

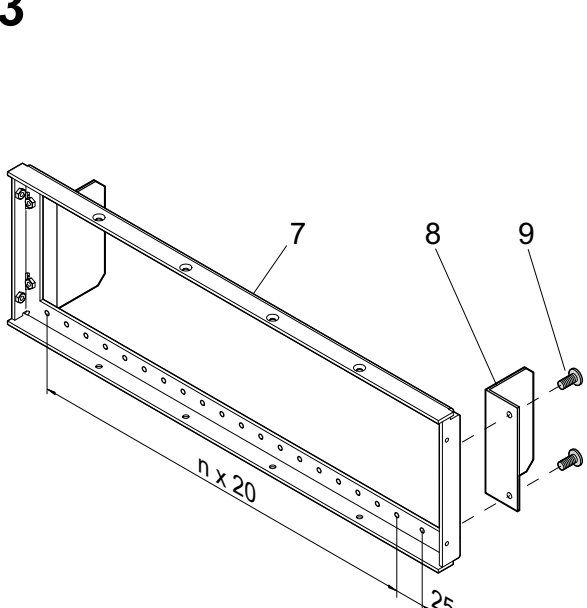
Pos.:	7	8	9
3 U	1x	2x	4x
6 U	2x	4x	8x

Torx 20
M4 x 10



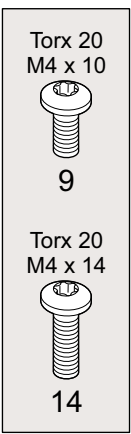
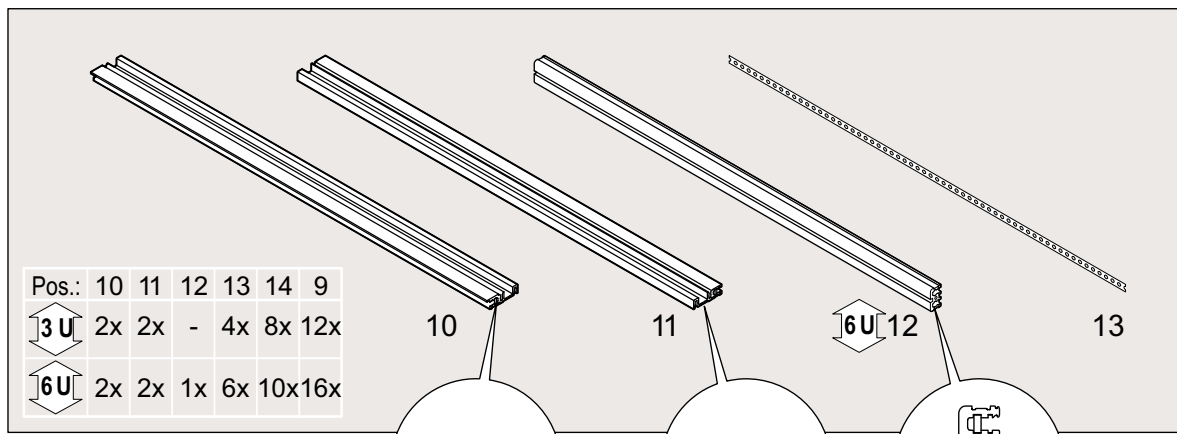
9

3



n x 20

25



4

