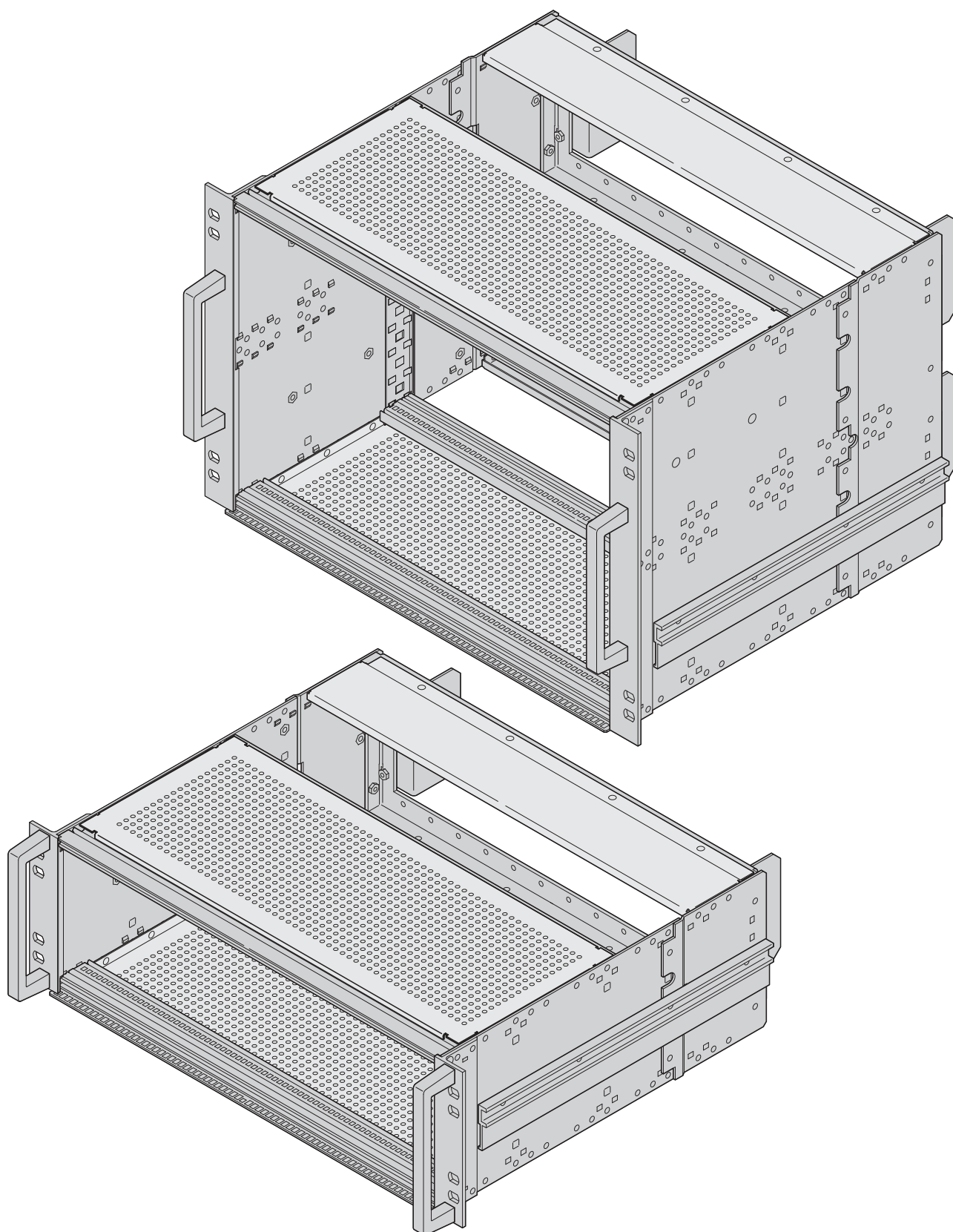
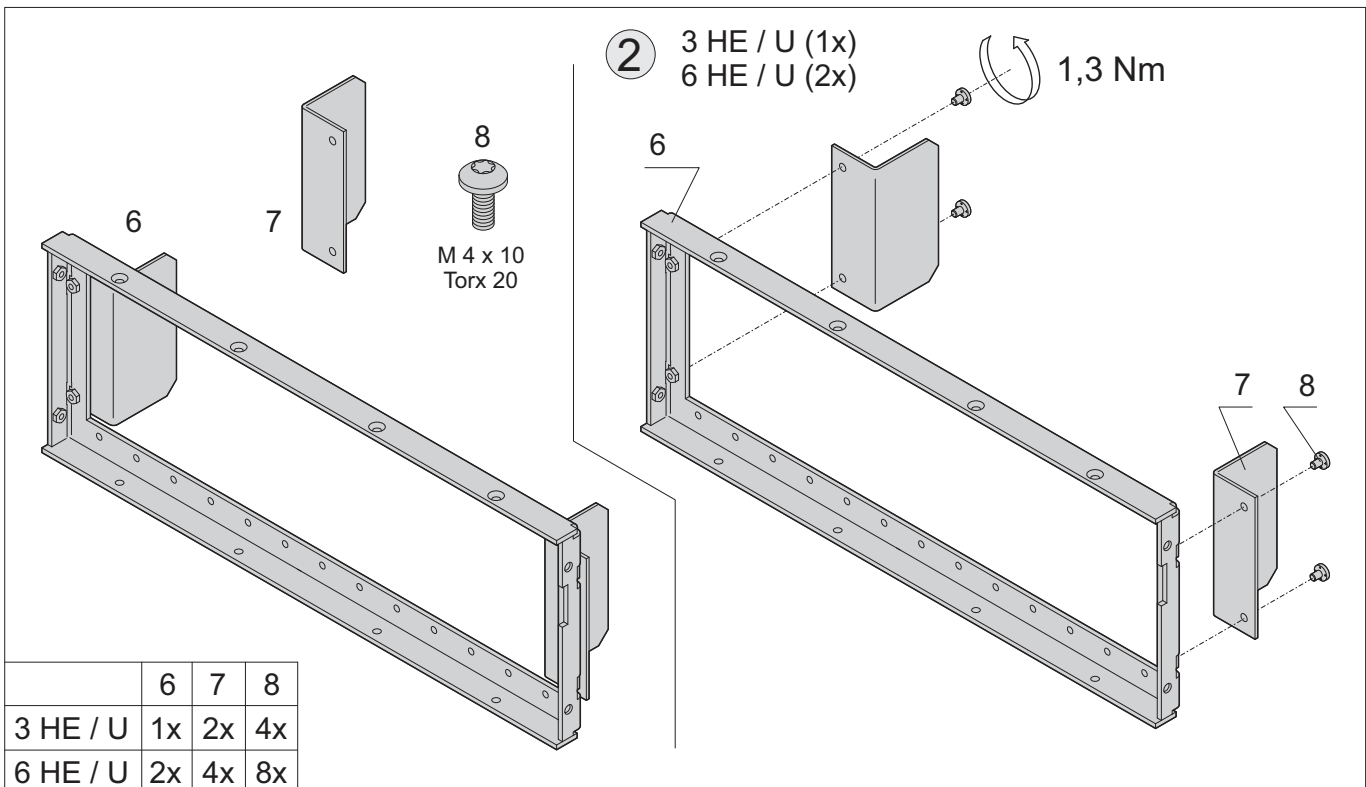
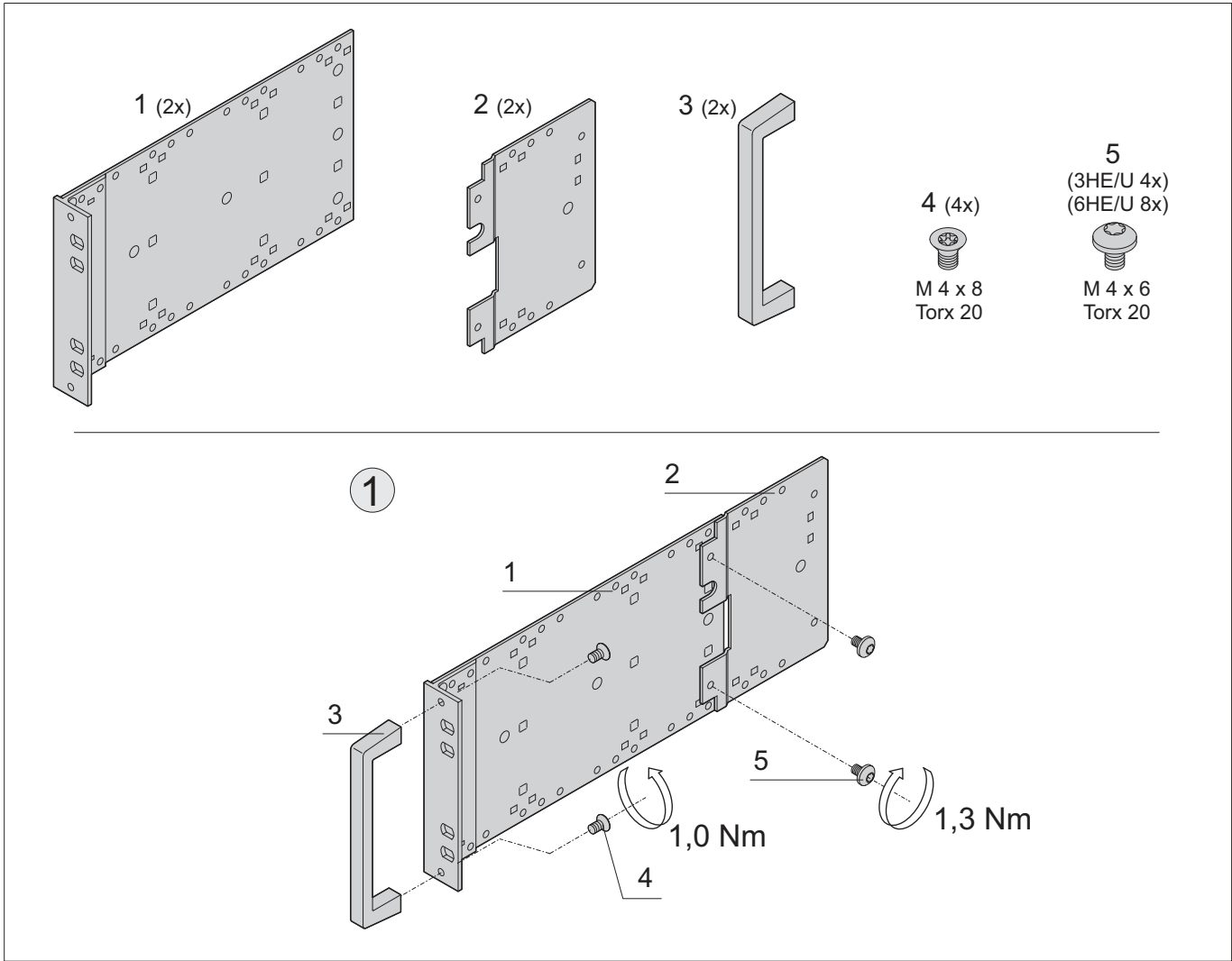


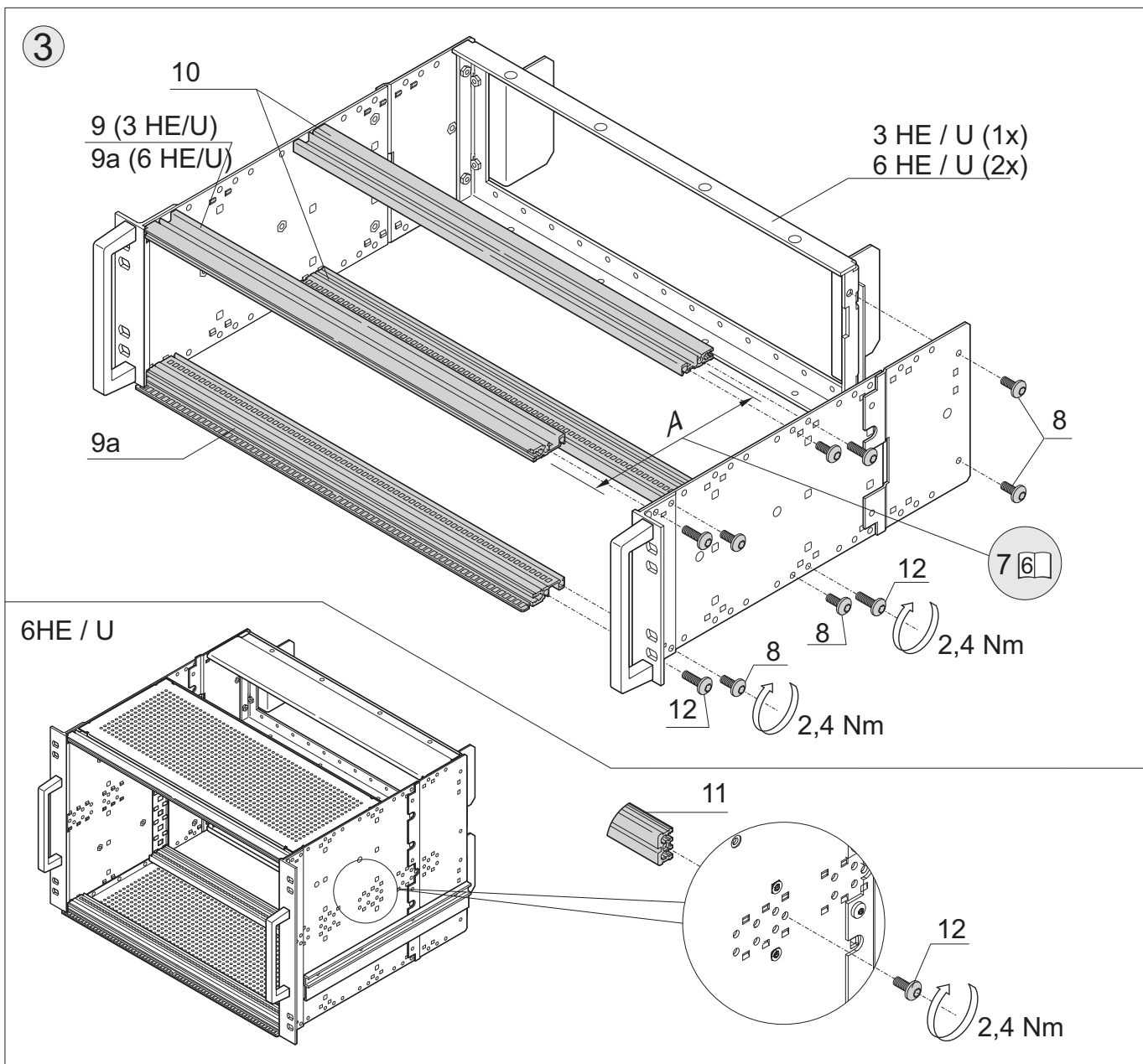
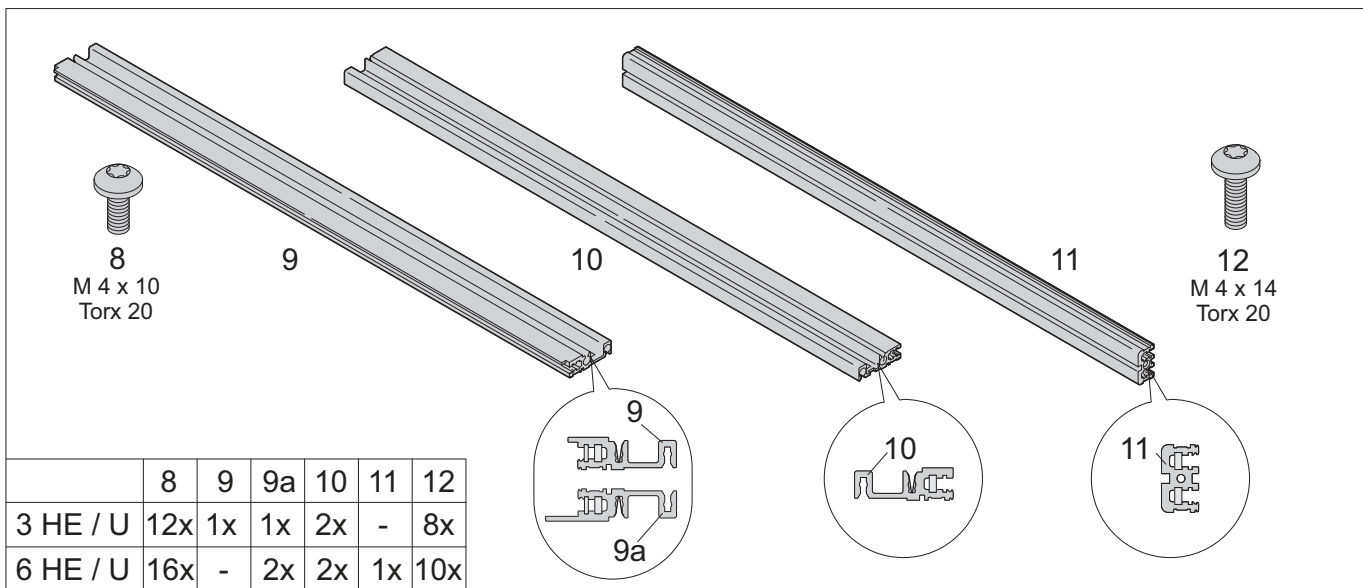
Benutzeranleitung
3 / 6 HE, 84 TE
Baugruppenträger SNCF,
geschirmt, IEEE

User Manual
3 & 6 U, 84 HP
Subrack SNCF,
shielded, IEEE

Instructions utilisateur
3 / 6 U, 84 F
Bacs à cartes SNCF,
blindés, IEEE







13 14

15
M 4 x 5
Torx 20

16
M 4

	13	14	15	16
3 HE / U	1x	2x	4x	4x
6 HE / U	1x	4x	8x	8x

④

13

16

15

1,3 Nm

⑤

5 (8x)
M 4 x 6
Torx 20

17 (2x)

17

5

1,3 Nm

