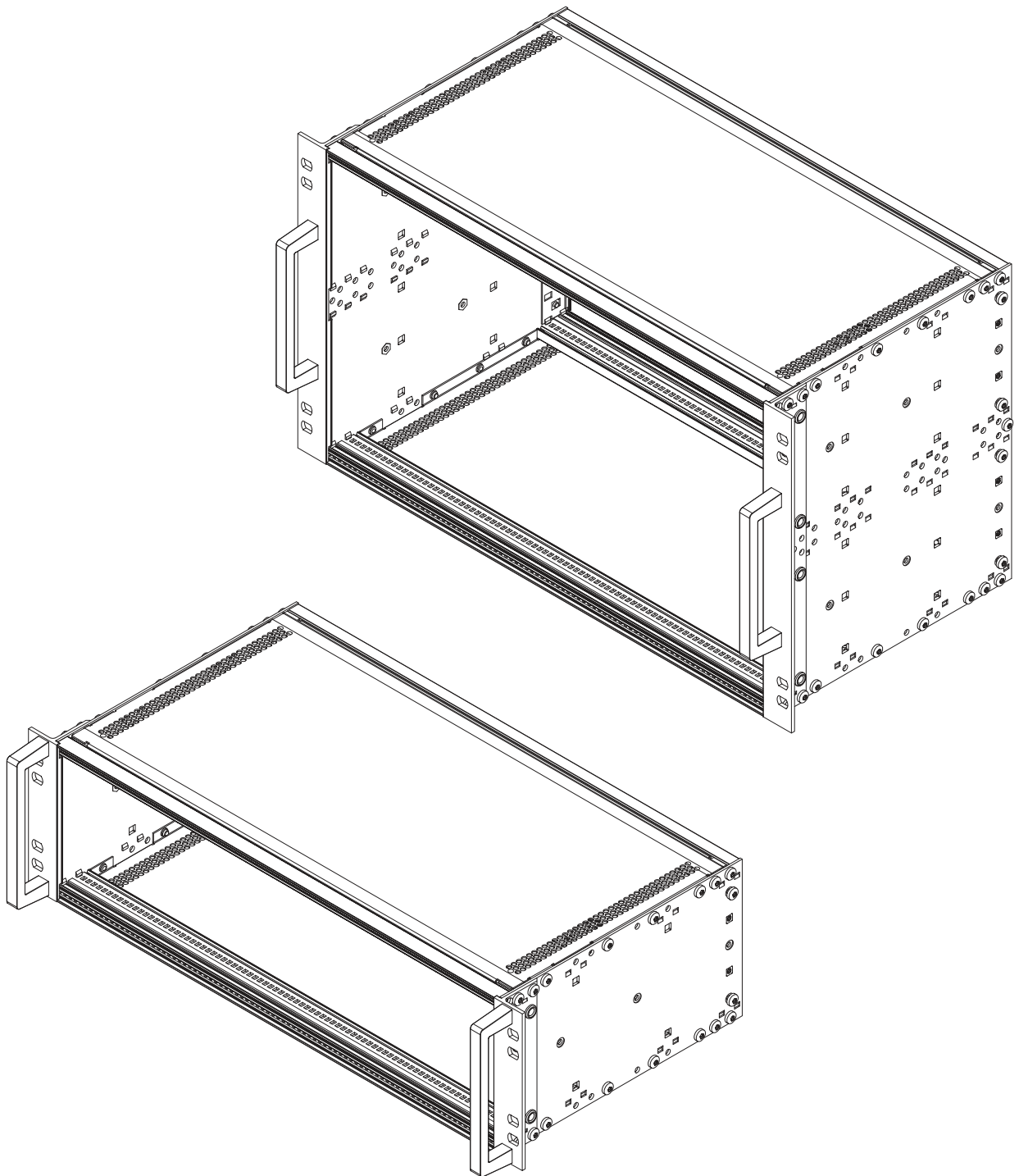
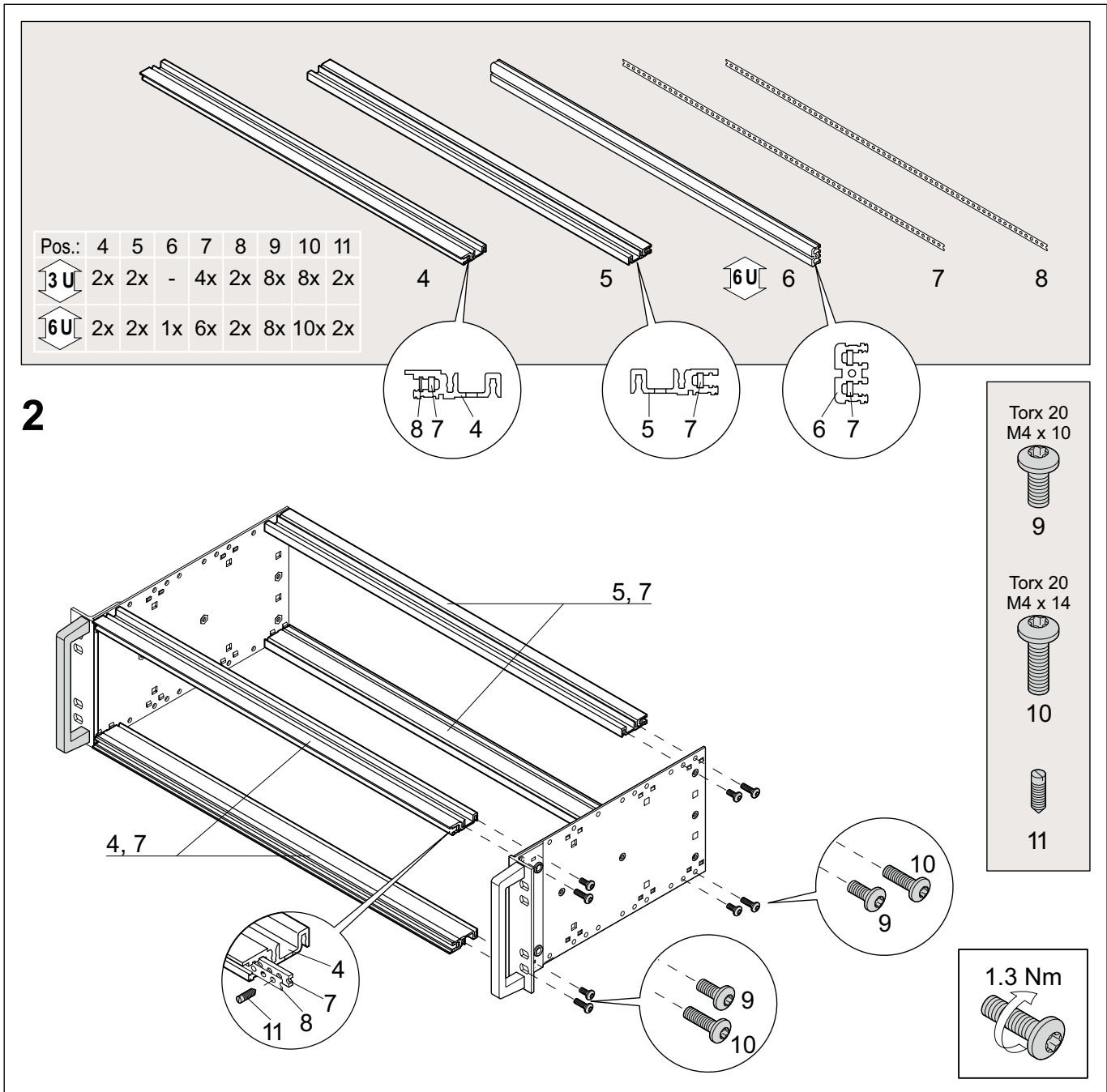
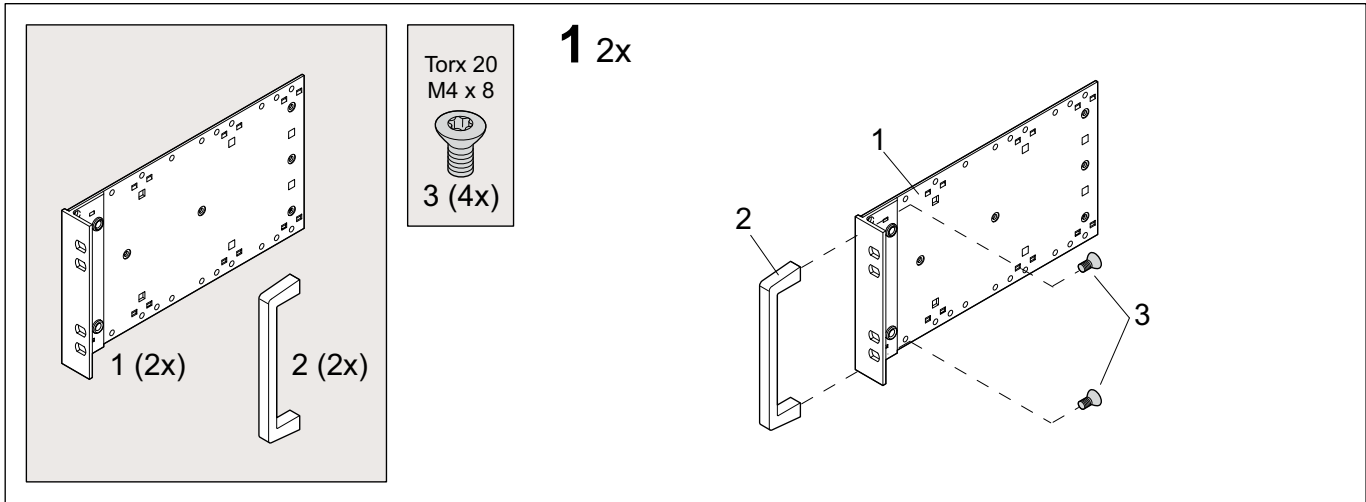


Benutzeranleitung
3 / 6 HE Baugruppenträger
EN 50155, geschirmt

User Manual
3 / 6 U Subrack
EN 50155, shielded

Instruction utilisateur
3 / 6 U Bacs à cartes
EN 50155, blindés





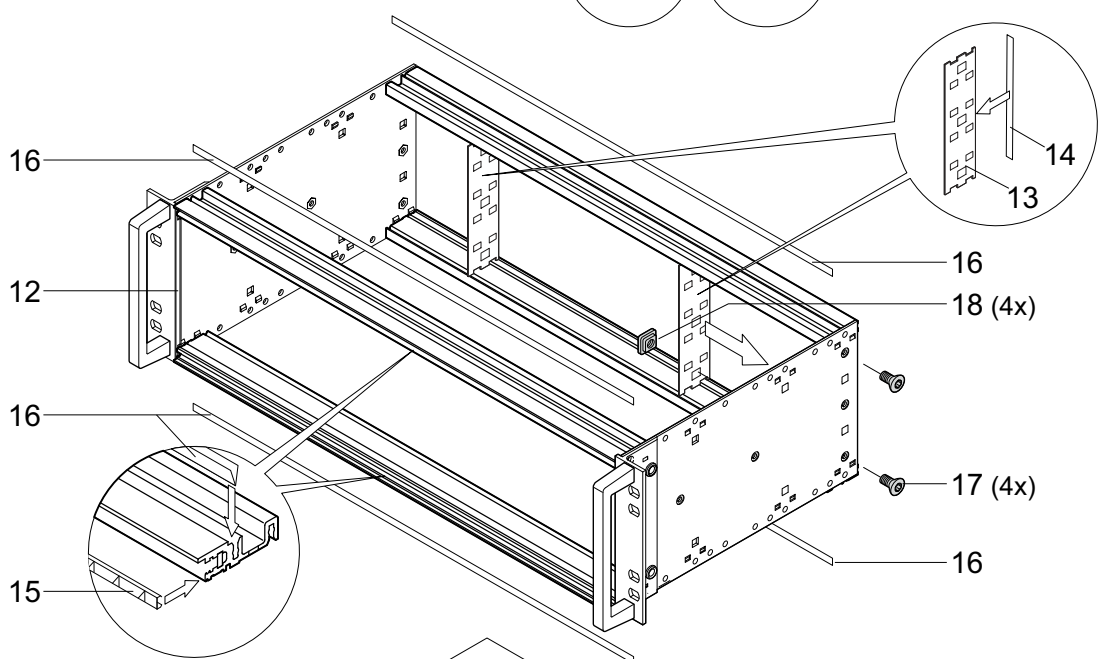
Pos.:	12	13	14	15	16	17	18
3 U	1x	2x	2x	2x	4x	4x	4x
6 U	1x	4x	4x	2x	4x	8x	8x

Torx 20
M4 x 5

17

18

3



19 (2x)

Torx 20
M4 x 6

20 (16x)

4

