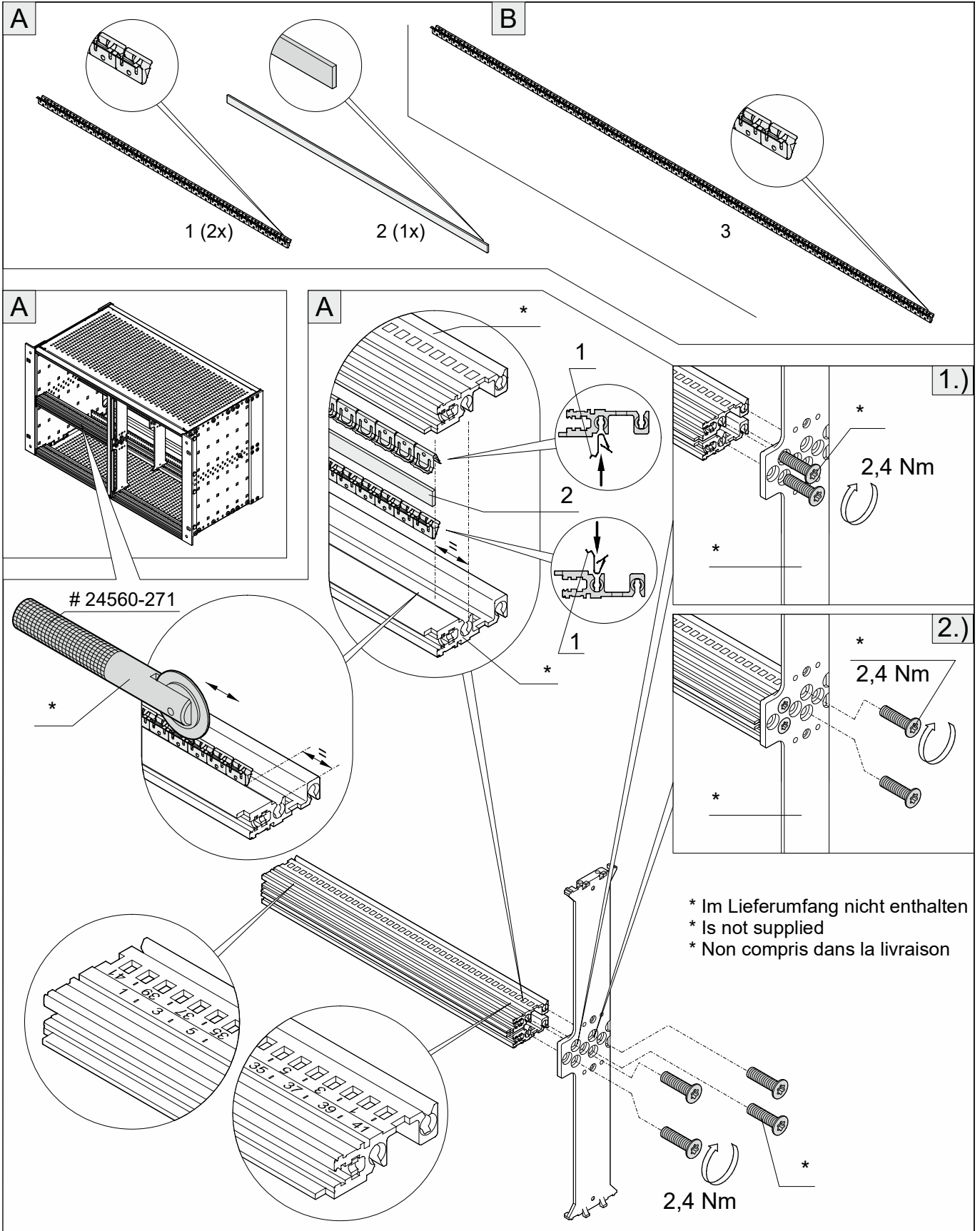
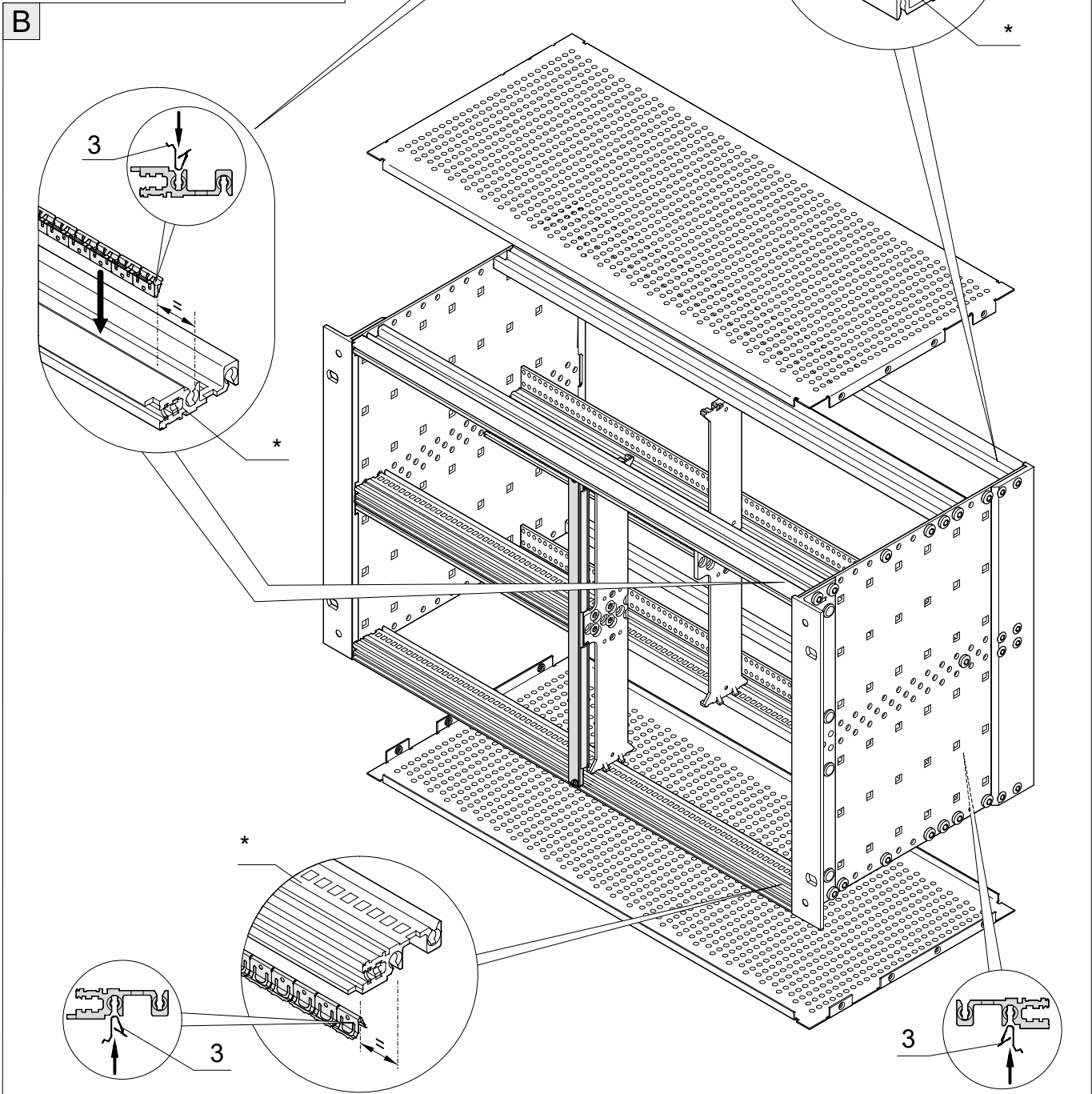
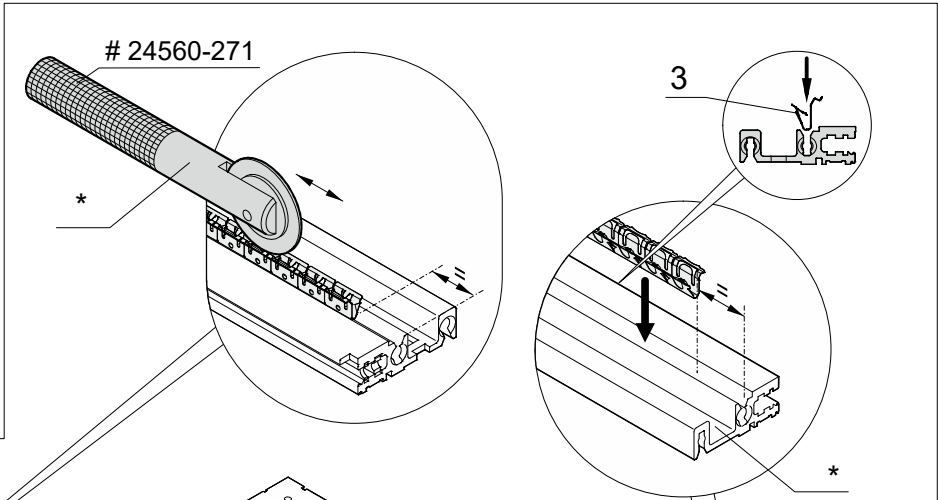
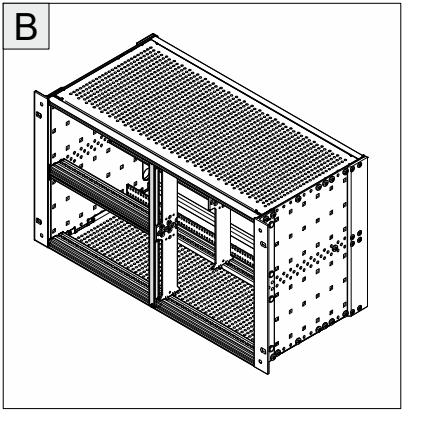


**Benutzeranleitung**  
**Gemischter Ausbau (A) /**  
**Dichtsatz Abdeckblech (B)**  
*europacPRO*

**User Manual**  
**Combined mounting (A) /**  
**Contact stripcoverplate (B)**  
*europacPRO*

**Instructions utilisateur**  
**Montage mixte (A) /**  
**Joint HF-Enjoliveur (B)**  
*europacPRO*





\* Im Lieferumfang nicht enthalten

\* Is not supplied

\* Non compris dans la livraison