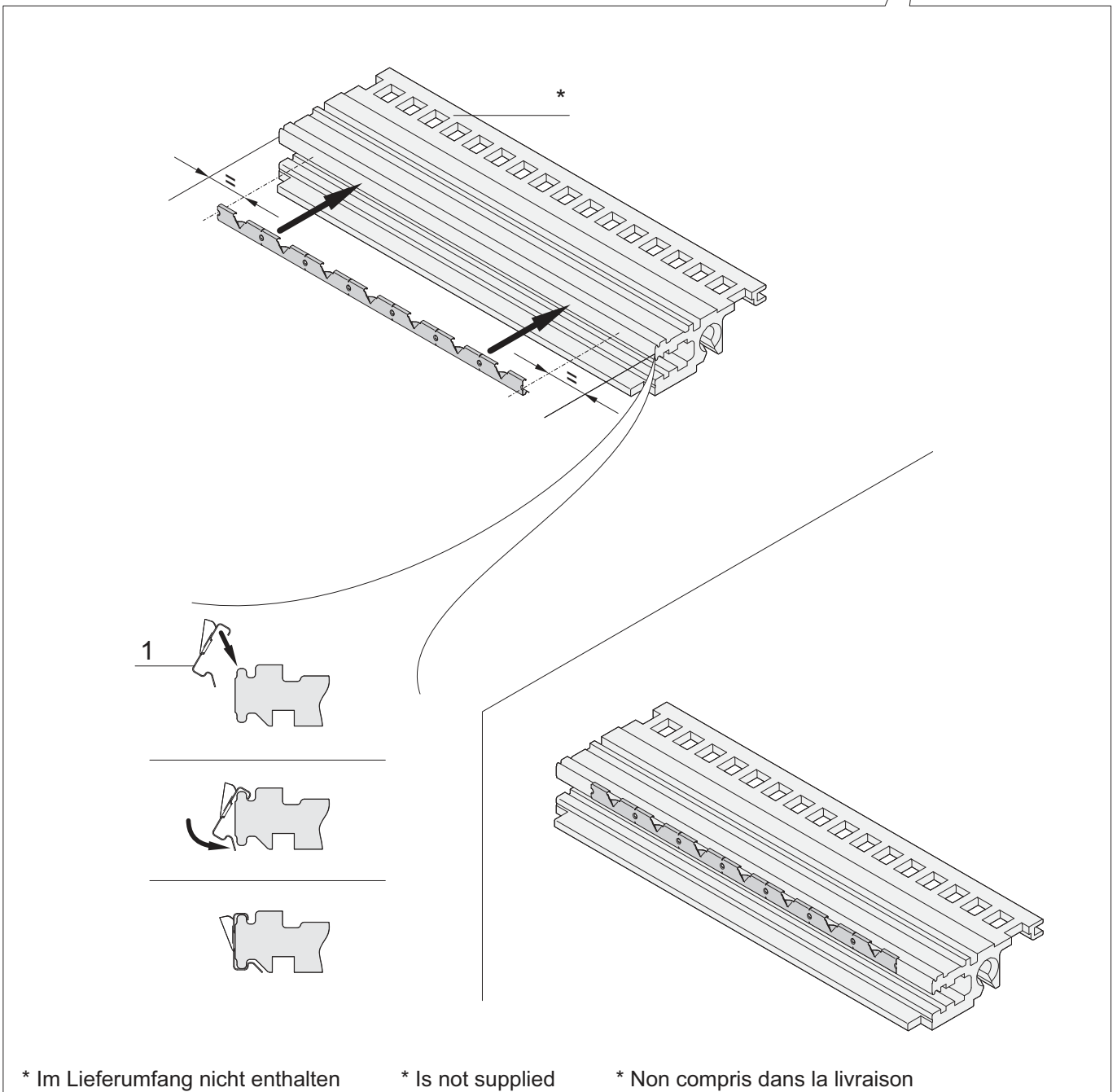
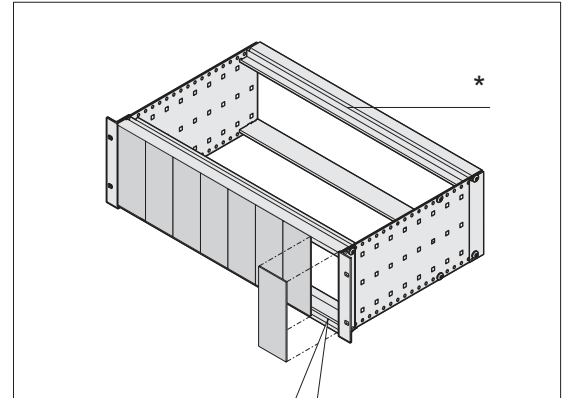
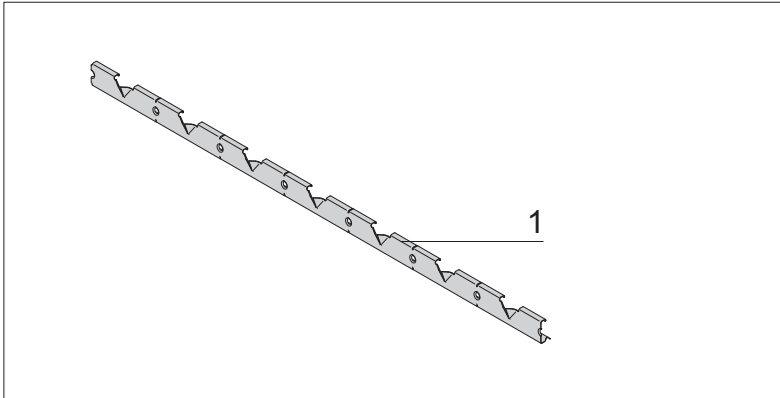


**Benutzeranleitung
Dichtsatz Frontplatte
europac PRO**

**User Manual
Contactstrip Frontpanel
europac PRO**

**Instructions utilisateur
Jeu de joints pour face avant
europac PRO**



Schroff GmbH www.nvent/schroff.com 05/18
Langenalber Straße 96 - 100 • D-75334 Straubenhardt • Telefon: +49(0)70 82 7 94-0 • Telefax: +49(0)70 82 7 94 200

* Im Lieferumfang nicht enthalten

* Is not supplied

* Non compris dans la livraison