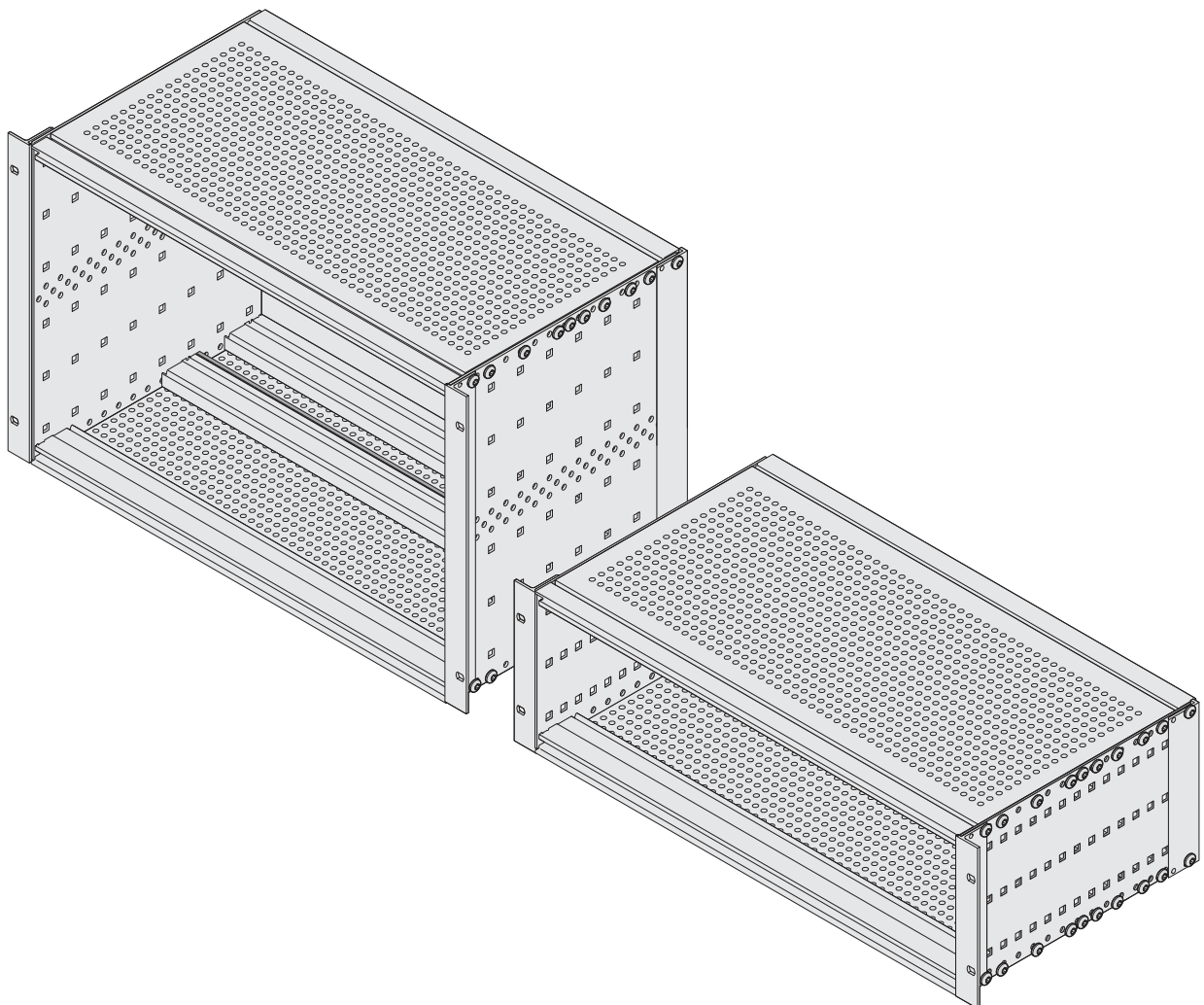


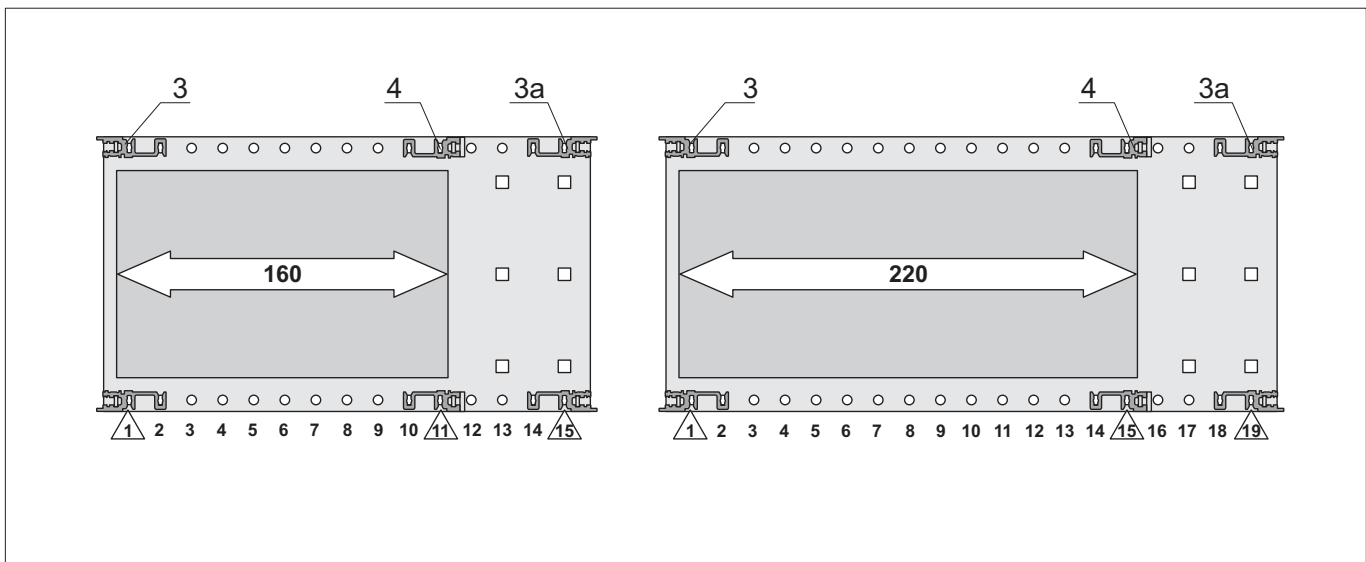
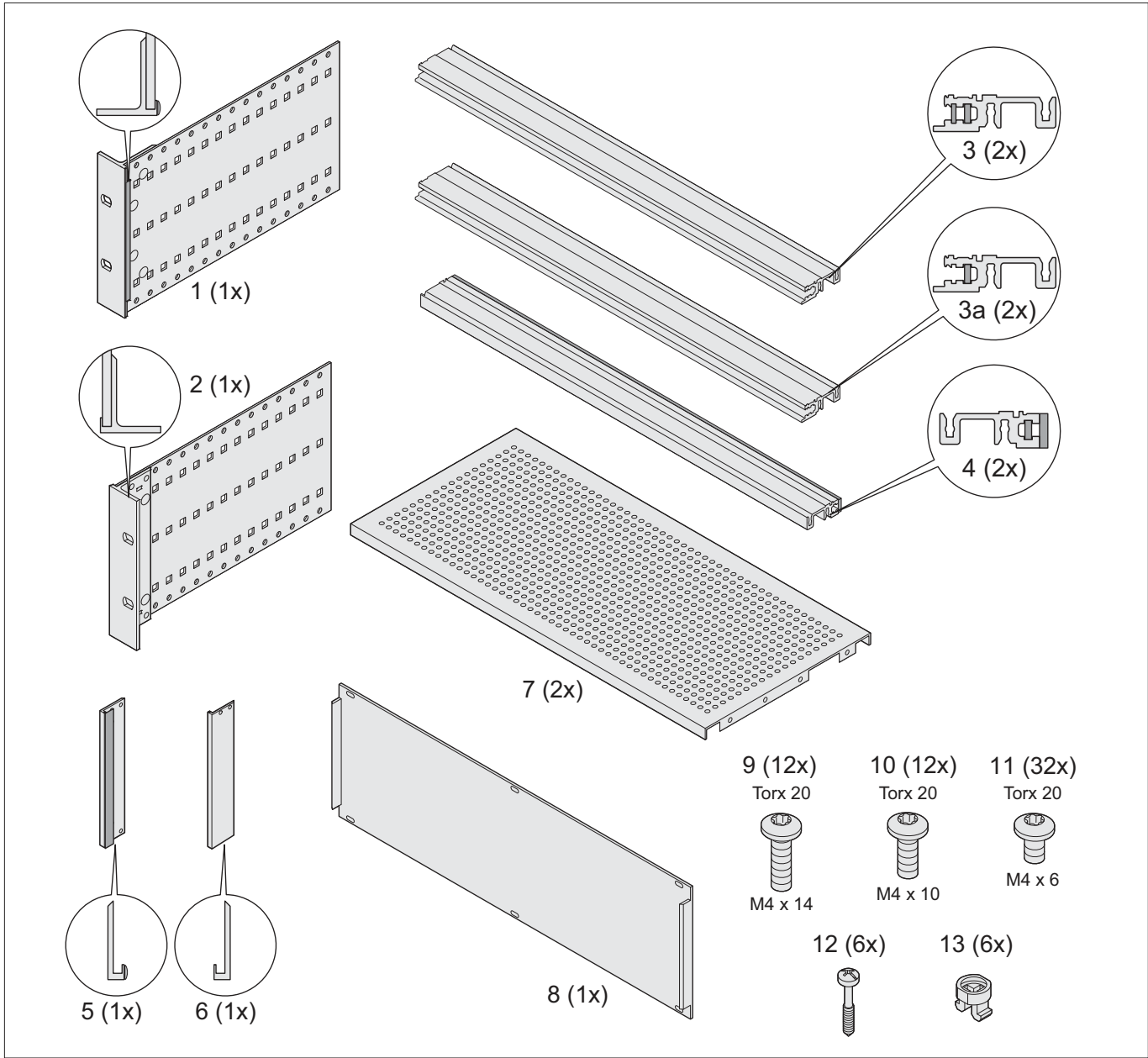
**Benutzeranleitung**  
europacPRO  
**Baugruppenträger 3/6 HE**  
geschirmt

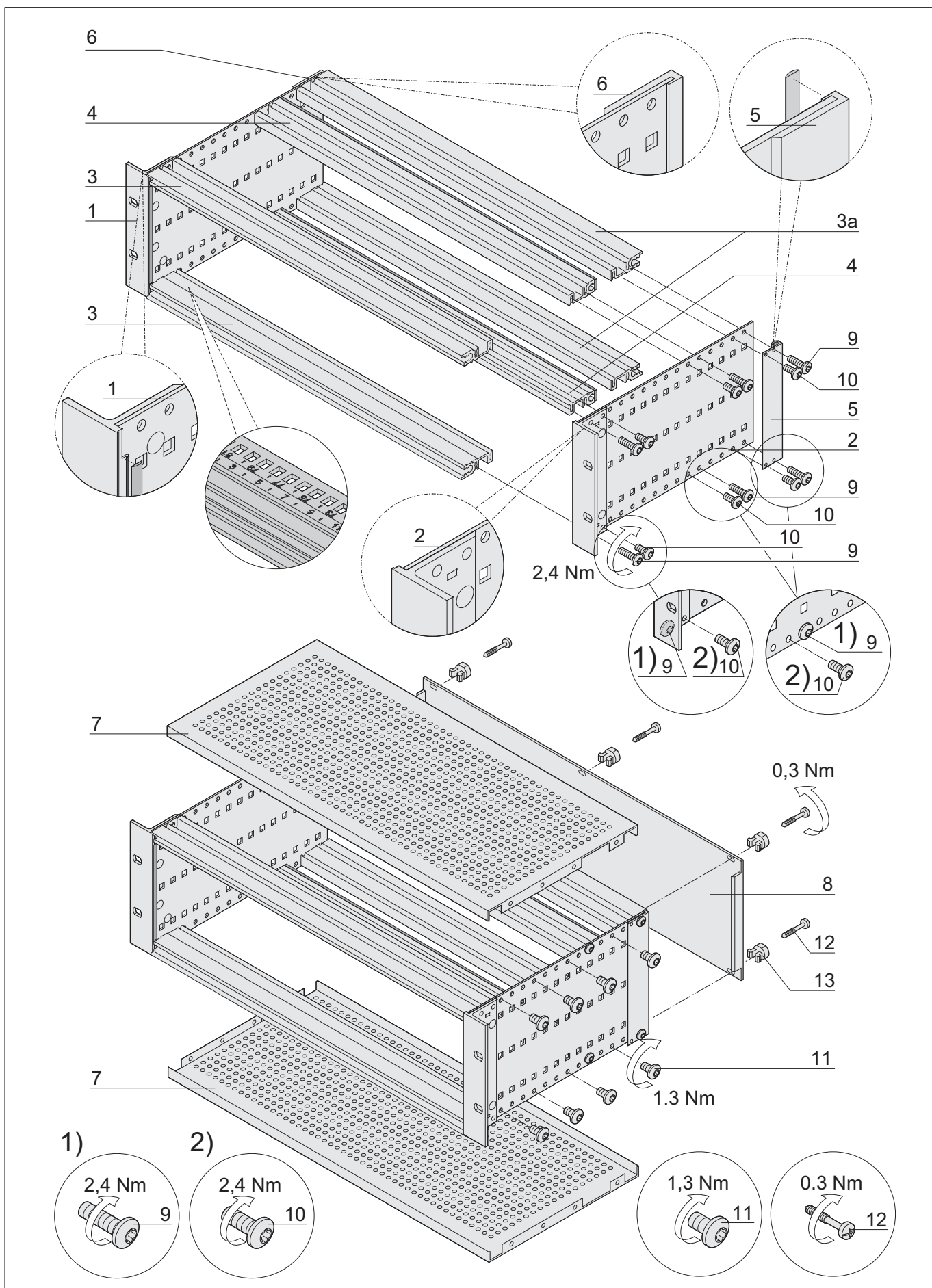
**User Manual**  
europacPRO  
**Subrack 3/6 U**  
shielded

**Instructions utilisateur**  
europacPRO  
**Bacs à cartes 3/6 U**  
blindés



**3 HE / 3 U**





**6 HE / 6 U**

