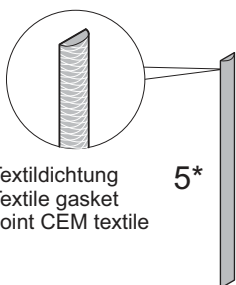
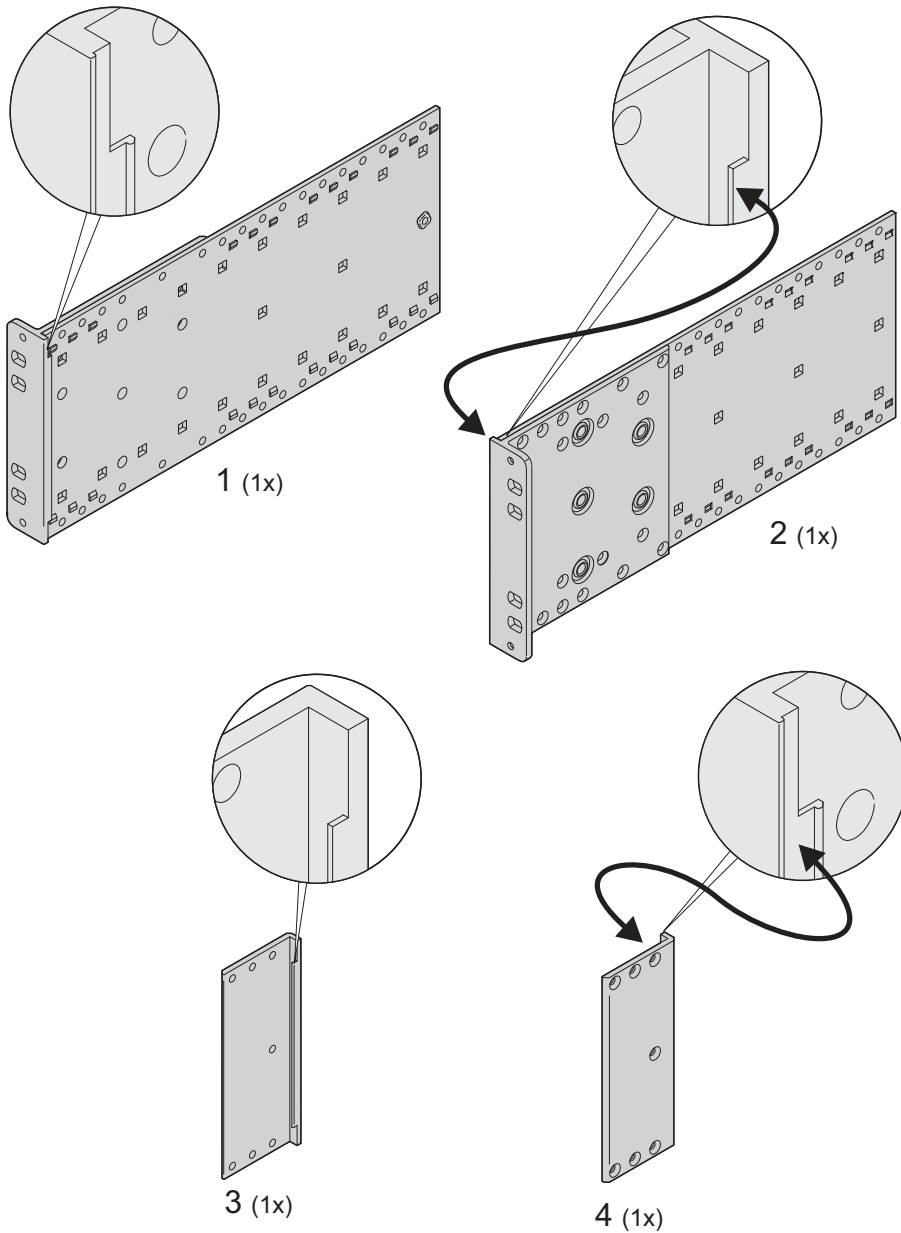


Benutzeranleitung
Seitenwand oder Eckprofil
rugged Baugruppenträger

User Manual
Side panel or rear angle
for rugged sub racks

Instructions utilisateur
Flanc ou profilé d'angle
pour bacs à cartes durcis



Textildichtung
 Textile gasket
 Joint CEM textile



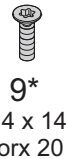
M4 x 14
 Torx 20



M4 x 10
 Torx 20



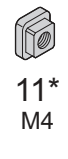
M4 x 18
 Torx 20



M4 x 14
 Torx 20



M4 x 7
 Torx 20



M4

* Im Lieferumfang nicht enthalten

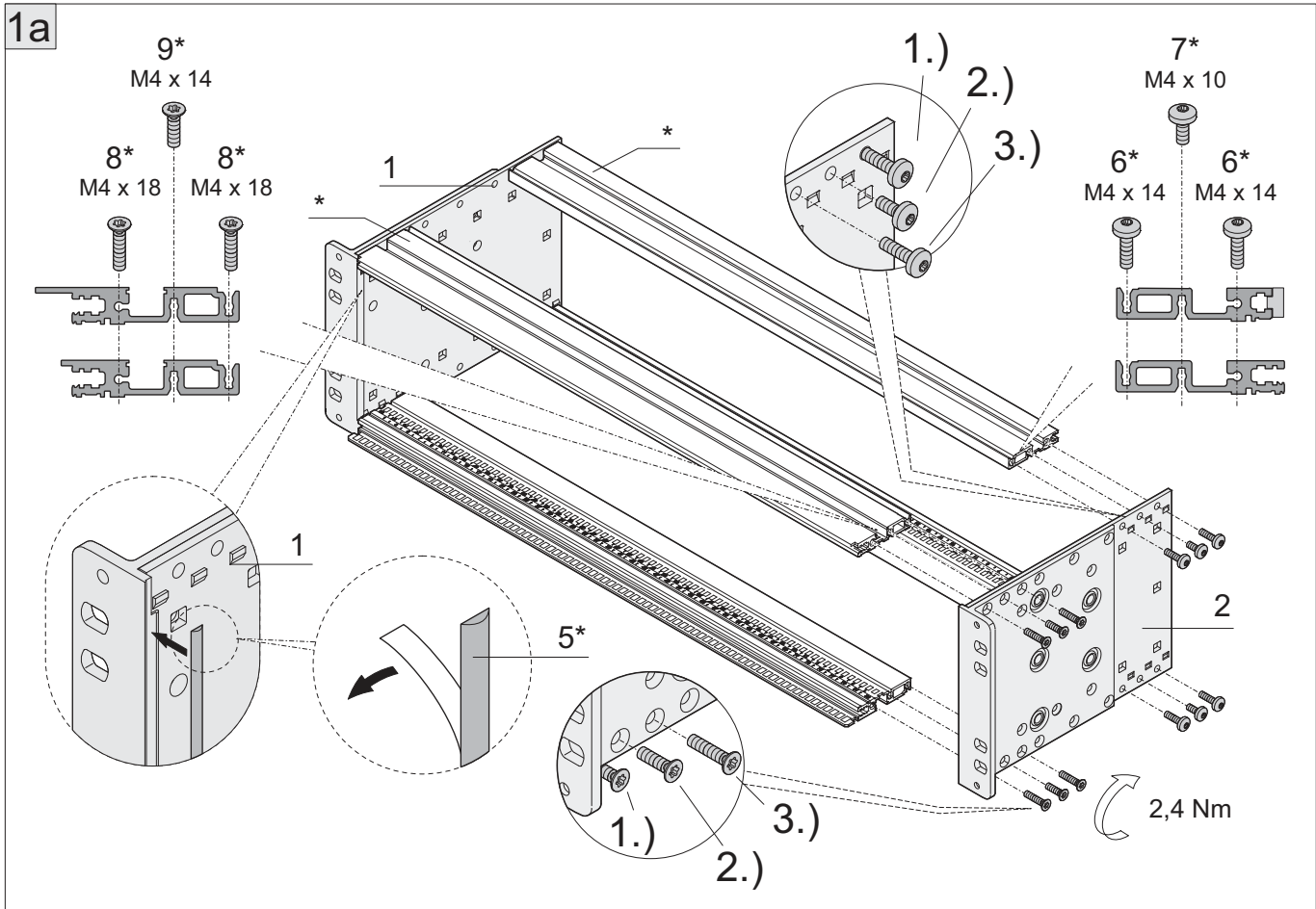
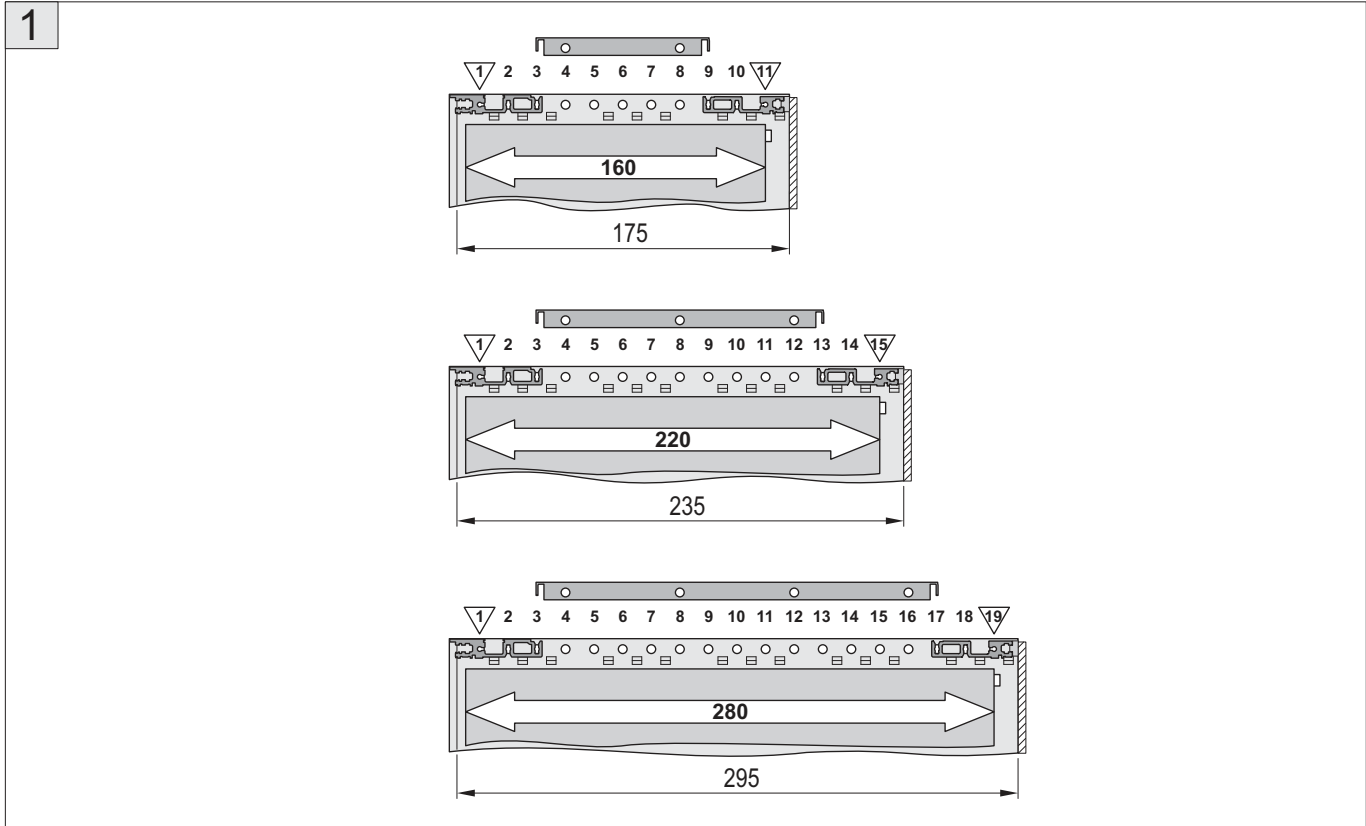
* Is not supplied

* Non compris dans la livraison

3 / 6 HE

3 / 6 U

3 / 6 U



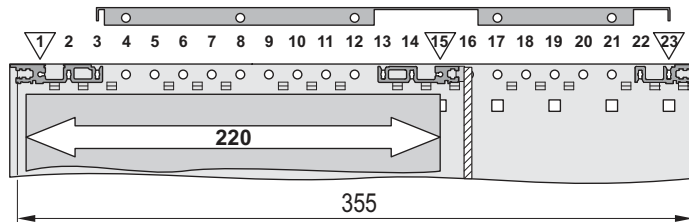
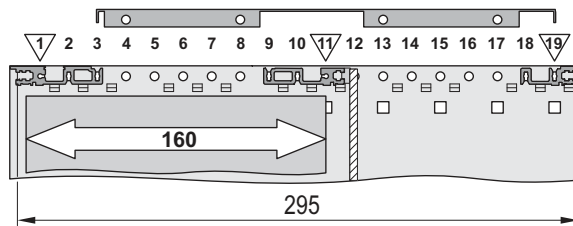
* Im Lieferumfang nicht enthalten * Is not supplied * Non compris dans la livraison

3 / 6 HE

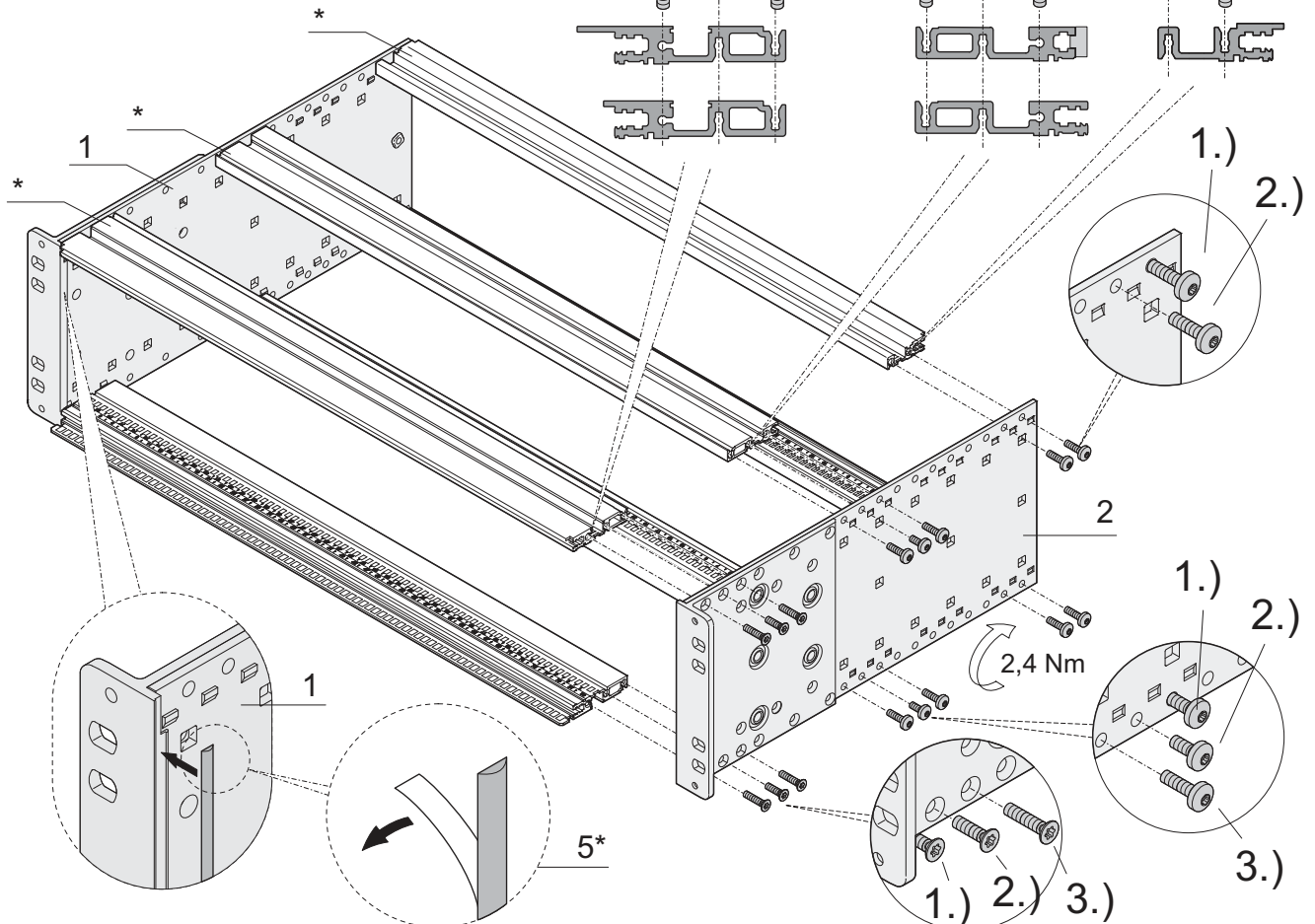
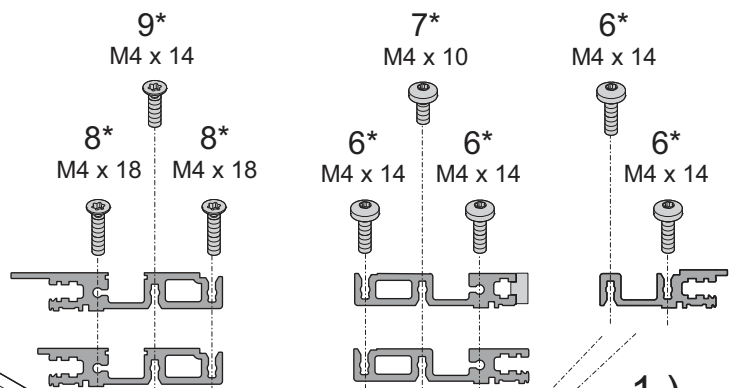
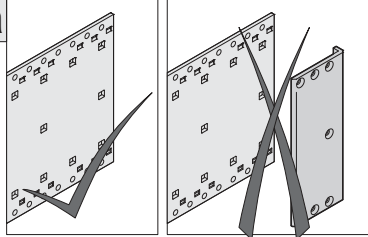
3 / 6 U

3 / 6 U

2



2a



* Im Lieferumfang nicht enthalten

* Is not supplied

* Non compris dans la livraison

6 HE 6 U 6 U

