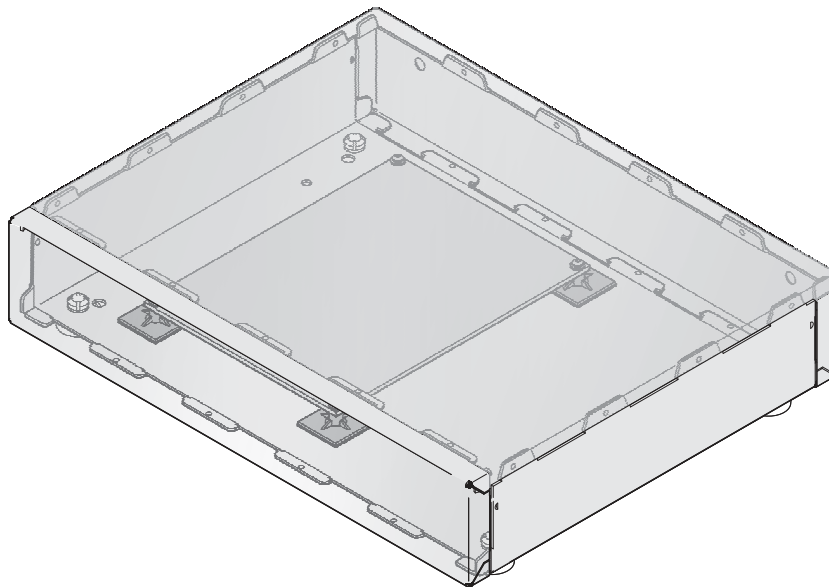
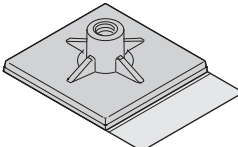
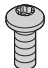



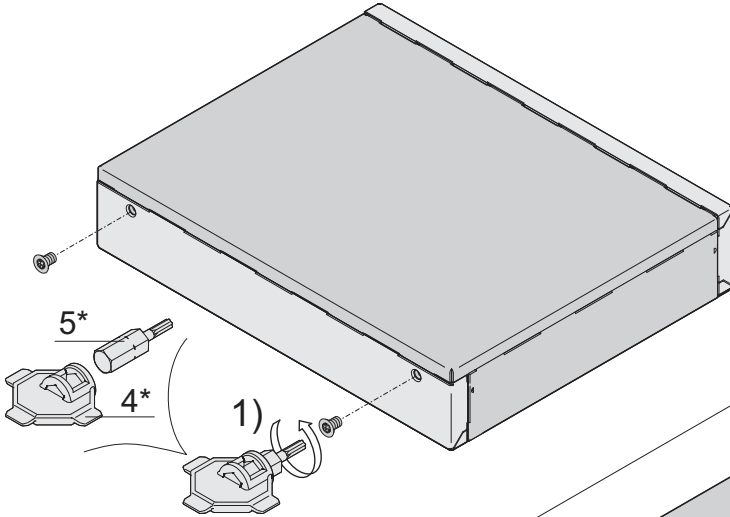


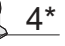

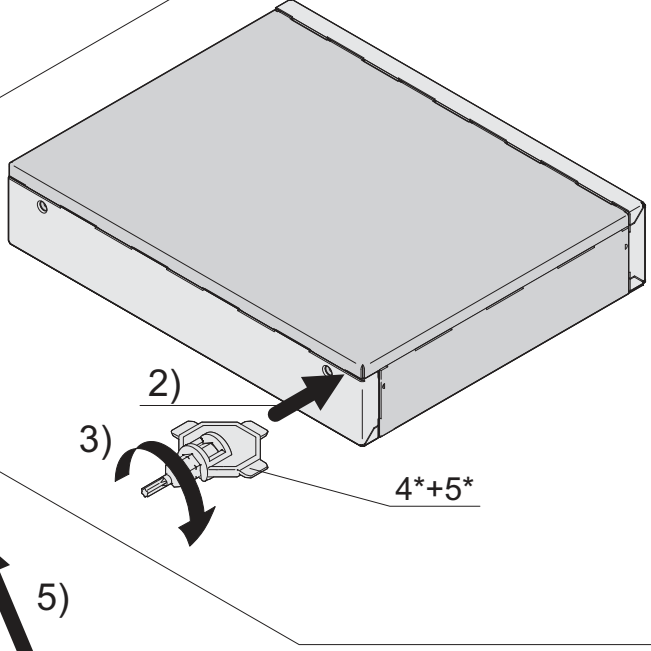
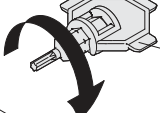


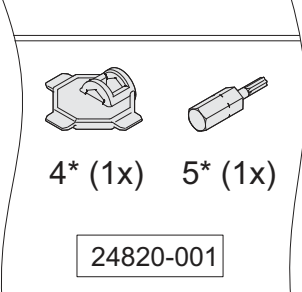
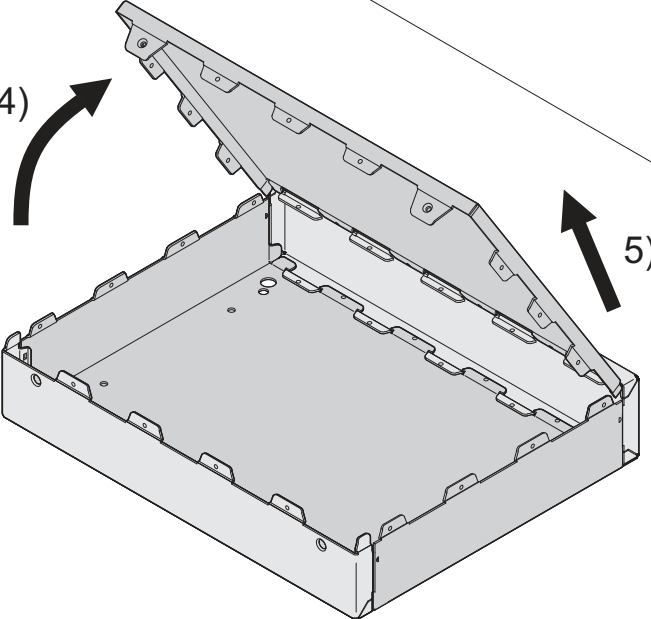
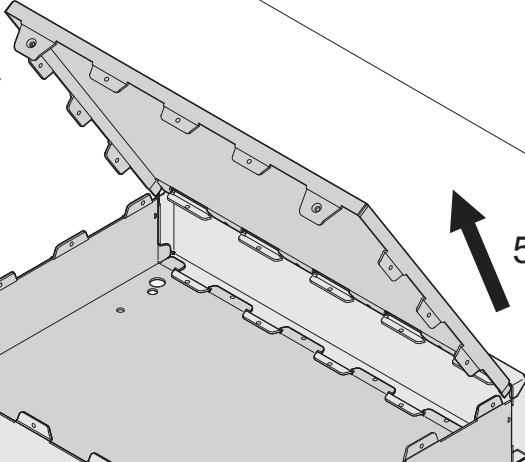
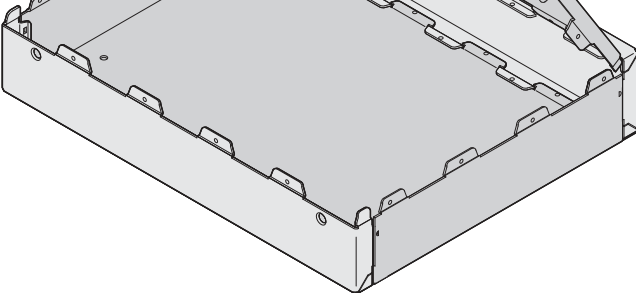
Benutzeranleitung  
Interscale M  
Klebesockel

User Manual  
Interscale M  
Self-adhesive support pad

Instructions utilisateur  
Interscale M  
Support autoadhésif



Lieferumfang	Delivery comprises	Composition
 1 (10x)	 2 (10x) M 2,5 x 6 Torx 8	 3 (10x) A 2,7

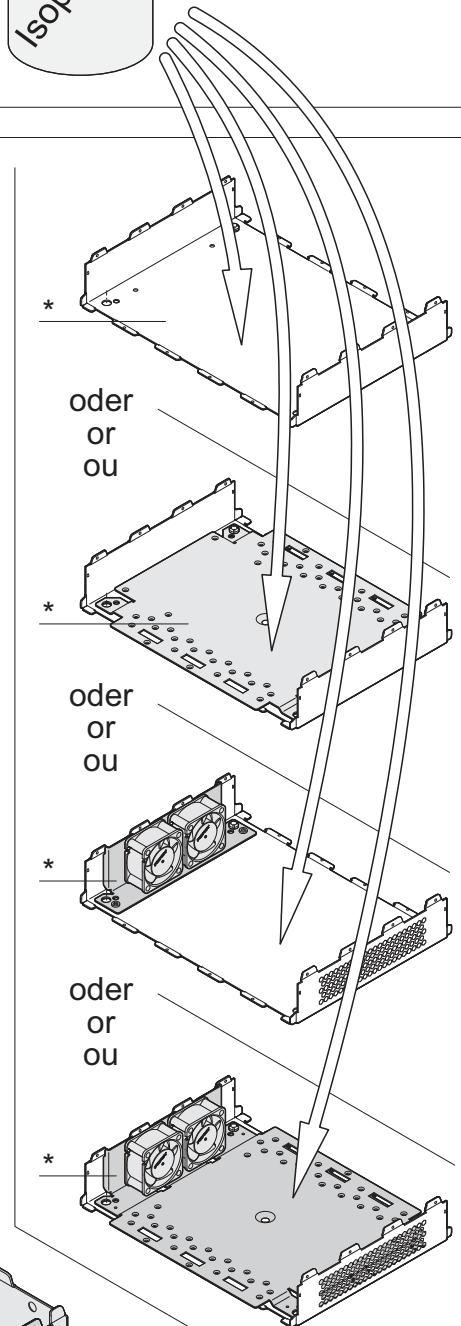
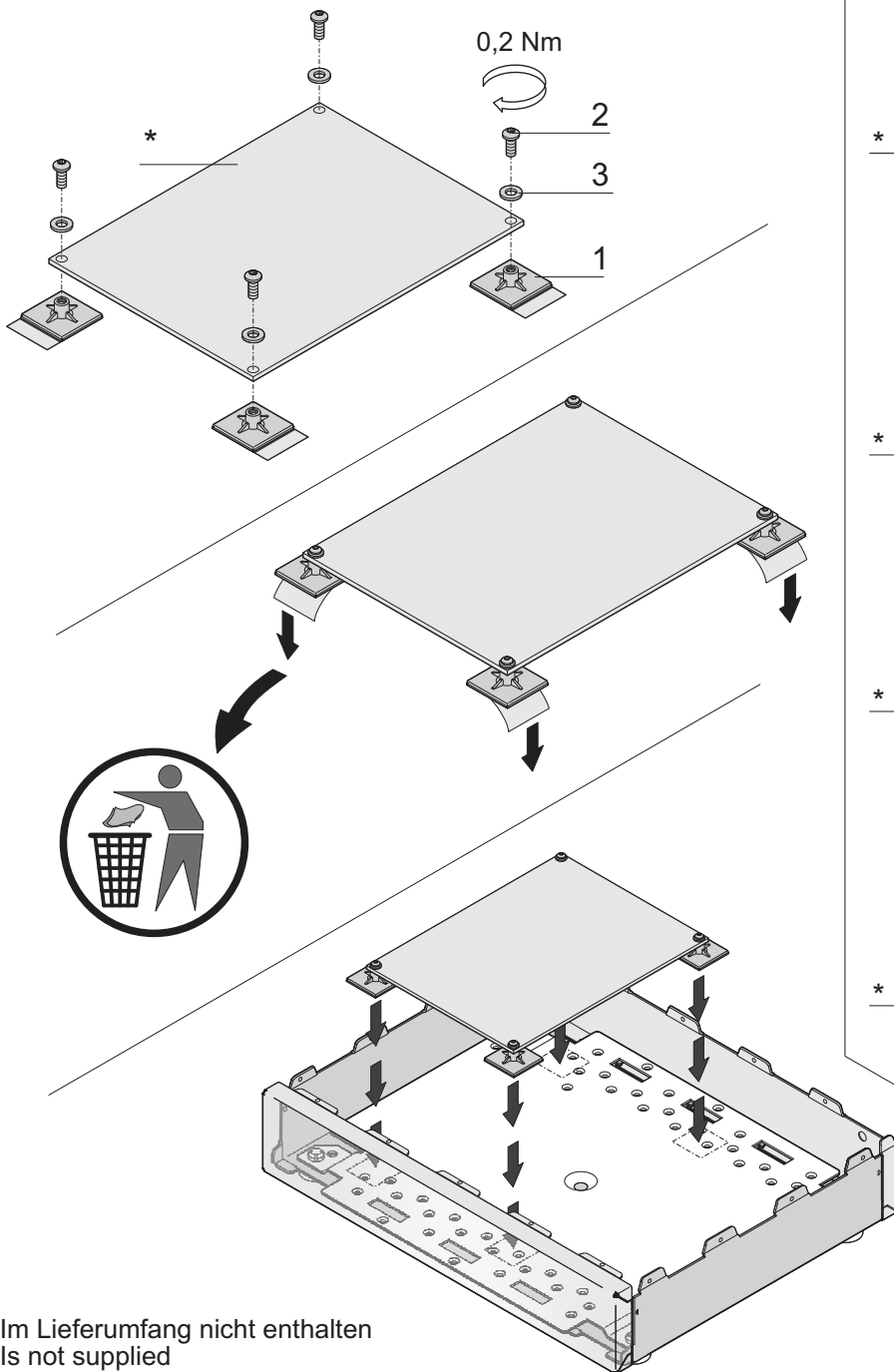
Demontage	Disassembly	Démontage
 <p>1)    </p>	 <p>2)   </p>	 <p>4* (1x) 5* (1x)</p> <p>24820-001</p>
 <p>4) </p> <p>5) </p>		

\* Im Lieferumfang nicht enthalten  
 \* Is not supplied  
 \* Non compris dans la livraison

Bitte vor dem Aufkleben der Klebesockel die Metalloberfläche mit Isopropanol reinigen, ablüften lassen und die Klebefläche nicht mehr berühren.

Please clean the metal surface with Isopropanol before applying the support pads. Let dry and do not touch the surface anymore.

Nettoyer la surface métallique avec de l'isopropanol avant de coller les supports. Laisser sécher et ne plus toucher la surface à coller.

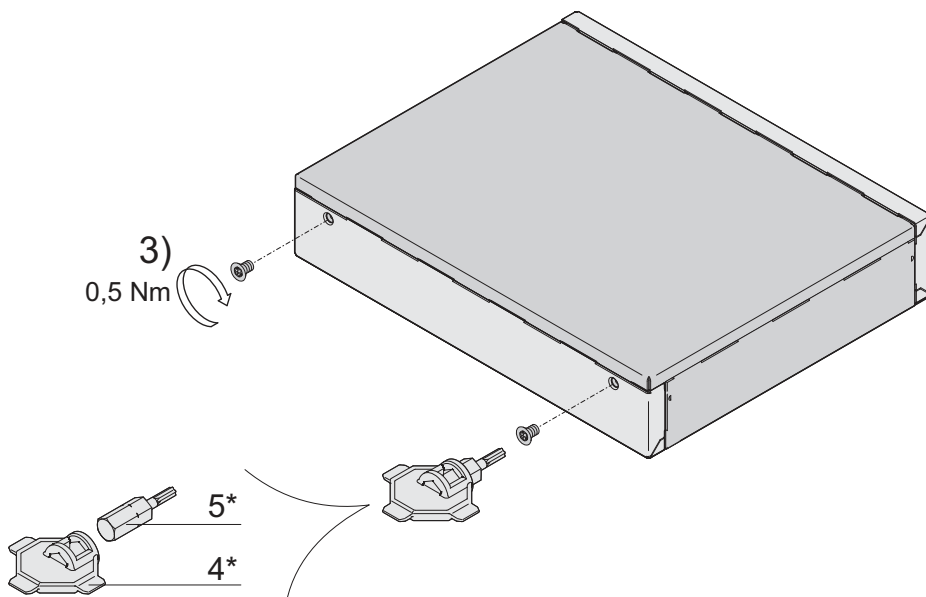
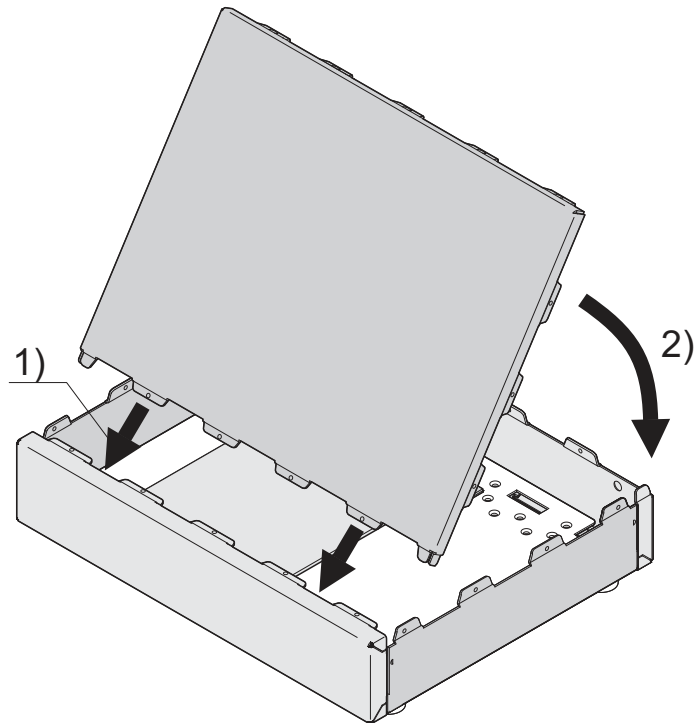


- \* Im Lieferumfang nicht enthalten
- \* Is not supplied
- \* Non compris dans la livraison

Montage

Assembly

Montage



\* Im Lieferumfang nicht enthalten

\* Is not supplied

\* Non compris dans la livraison