

Применение:

Нагревательные приборы применяются для того чтобы предотвратить образование конденсата и перехода нижнего предельного уровня температуры. Они могут эксплуатироваться только в закрытых распределительных шкафах. У нагревательных приборов без встроенного термостата должен быть подключен подходящий термостат серии нагревательных приборов.

Указания по монтажу и безопасности:

- 1 Технические данные на заводской табличке должны соблюдаться!
- 2 Внимание! Горячие поверхности после эксплуатации! Риск повреждения!
- 3 Монтаж может проводиться только уполномоченным лицом под наблюдением директивы общепринятого энергоснабжения.
- 4 Нагревательные приборы с DC 48 В или 48 В могут эксплуатироваться только с малым напряжением.
- 5 Профилактические мероприятия и защиту от поражения электрическим током соблюдать при монтаже.
- 6 Для соблюдения техники безопасности и свободной циркуляции воздуха к соседним компонентам должны соблюдаться минимальные расстояния: по направлению продува нагревательного прибора b), c), d), e), f), минимальное расстояние 100 мм. У нагревательных приборов a), g) минимальное расстояние 150 мм. Боковое мин. Расстояние 50 мм.
- 7 Для лучшего распределения тепла нагревательный прибор должен быть встроено вертикально в нижней части распределительного шкафа. Открытие для выхода воздуха вверх.
- 8 Внимание! Высокая температура поверхности и воздуха на выходе: нагревательные приборы не должны монтироваться на легко воспламеняющихся материалах* (* дерево, пластмасса и т. д.).
- 9 Нагревательные приборы не должны быть закрыты.
- 10 Нагревательные приборы не должны эксплуатироваться в агрессивном воздухе окружающей среды.
- 11 Нагревательные приборы не разрешено ремонтировать или изменять самостоятельно.
- 12 Внимание (только у PTC нагревательных приборов): PTC нагревательные приборы владеют высоким током включения только короткое время. Это необходимо соблюдать при расчете предохранителя на стороне подвода питания.
- 13 Нагревательные приборы демонтировать только в охлаждённом состоянии, перед этим нагревательные приборы полностью отключить через разъединительные приборы.
- 14 Нагревательный прибор распределительного шкафа не может эксплуатироваться при выходе из строя или повреждении.
- 15 Многополюсное раздельное устройство необходимо для монтажа, так как прибор будет установлен стационарно.

Нагревательные приборы могут эксплуатироваться только с вентиляторами. Нагревательные приборы c), d) которые пользователь снабдил аксиальными вентиляторами, должны монтироваться согласно приложенной инструкции. Вентилятор должен монтироваться согласно рисунку (смотри обратную сторону). При ненадлежащем монтаже право на гарантию отпадает.

Температура эксплуатации: -45 до +70 °C (-49 до +158 °F)
 Диапазон применения/влажности: макс. 90 % отн. влажности без конденсации.

Topná tělesa s ventilátorem

Použití:

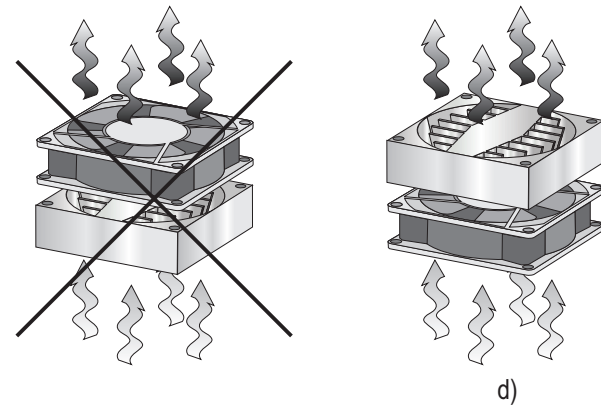
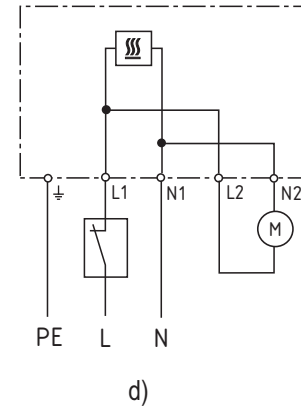
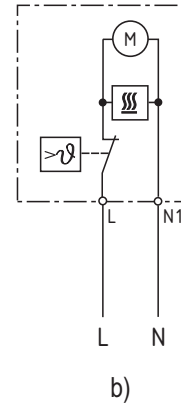
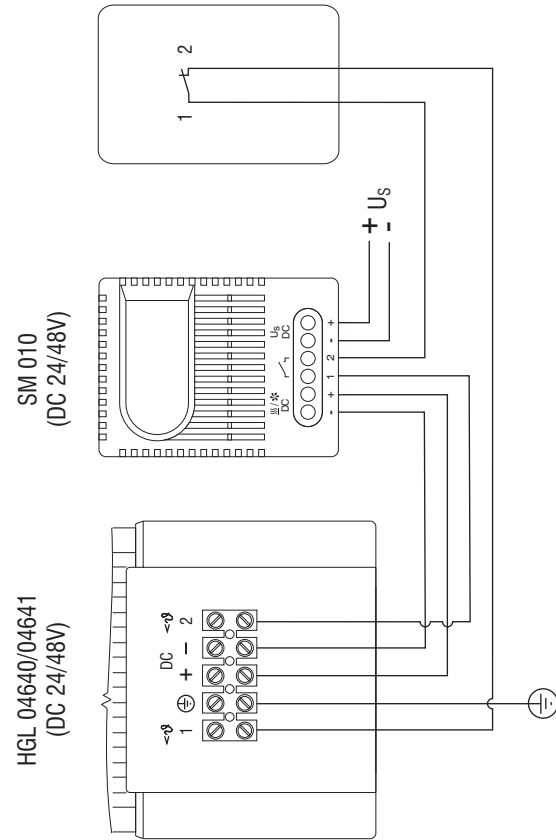
Topná tělesa se používají k tomu, aby zabránila tvorbě kondenzátu a snížení teplotě. Smějí se provozovat jen v uzavřených skříňových rozváděčích. U topných těles bez integrovaného termostatu by pro regulaci teploty měl být k topnému tělesu sériově zapojený vhodný termostat.

Instalační a bezpečnostní pokyny:

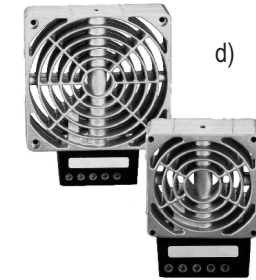
- 1 Bezpodmínečně je nutno dodržovat technické údaje na typovém štítku!
- 2 Pozor: Po uvedení do provozu horký povrch! Nebezpečí zranění!
- 3 Instalaci smí provádět jen odborný kvalifikovaný pracovník, přičemž je nutno dodržovat směrnice o zásobování elektřinou, platné v dané zemi.
- 4 Topná tělesa se stejným proudem 24V nebo 48V lze provozovat jen s bezpečnostním malým napětím.
- 5 Montáž musí být zajištěna bezpečnostní opatření a dotyková ochrana.
- 6 Z bezpečnostních důvodů a pro zajištění neomezené cirkulace vzduchu musí být dodrženy minimální vzdálenosti od sousedních konstrukčních součástí: Ve směru vyfukování teplotvzdušných ventilátorů b), c), d), e), f) minimální vzdálenost 100 mm. U teplotvzdušných ventilátorů a), g) je nutno dodržet minimální vzdálenost 150 mm. Minimální vzdálenost po stranách činí 50 mm.
- 7 Pro lepší rozdělení tepla se topení montují vertikálně, ve spodní části skříňového rozváděče. Otvorem pro výstup vzduchu směrem nahoru.
- 8 Pozor, vysoká teplota povrchu a vystupujícího vzduchu: Topení se nesmí montovat na snadno vznětlivé materiály (dřevo, umělá hmota, atd.).
- 9 Topná tělesa nesmí být zakryta.
- 10 Topná tělesa se nesmí provozovat v agresivním ovzduší.
- 11 Topná tělesa se nesmí opravovat nebo svévolně měnit.
- 12 Pozor (jen u topných těles PTC): Topná tělesa PTC mají krátkodobě vysoký spínací proud. To je třeba zohlednit při dimenzování vstupní ochrany.
- 13 Topná tělesa demontujte teprve po vychladnutí, poté co topná tělesa vypnete ve všech pólech.
- 14 Při poškození nebo závadě se nesmí teplotvzdušný ventilátor znovu uvádět do provozu.
- 15 Při montáži je zapotřebí odpojovač všech pólů, protože tělesa jsou montována nepřenosně.

Topná tělesa lze provozovat jen s ventilátorem. Topná tělesa c), d) které uživatel vybaví axiálními ventilátorem, se musí montovat pomocí dodávané montážní sady. Ventilátory je nutno montovat podle výkresu (viz zadní strana). Při neoborné montáži odpadá nárok na záruku.

Použití v teplotním rozsahu: -45 až +70 °C (-49 až +158 °F)
 Povolená vlhkost pro provoz: max. 90 %rF/rH nekondenzující.



Operating instructions
 Betriebsanleitung
 Notice d'utilisation
 Istruzione de uso
 Instrucciones para el uso
 Bruksanvisning
 Manual de serviço
 Instrukcja obsługi
 Инструкция по эксплуатации
 Návod k obsluze



a) c)
 <0,4 Nm
 (3,5 lb-in)

b) d) e) f) g)
 <0,8 Nm
 (7 lb-in)

