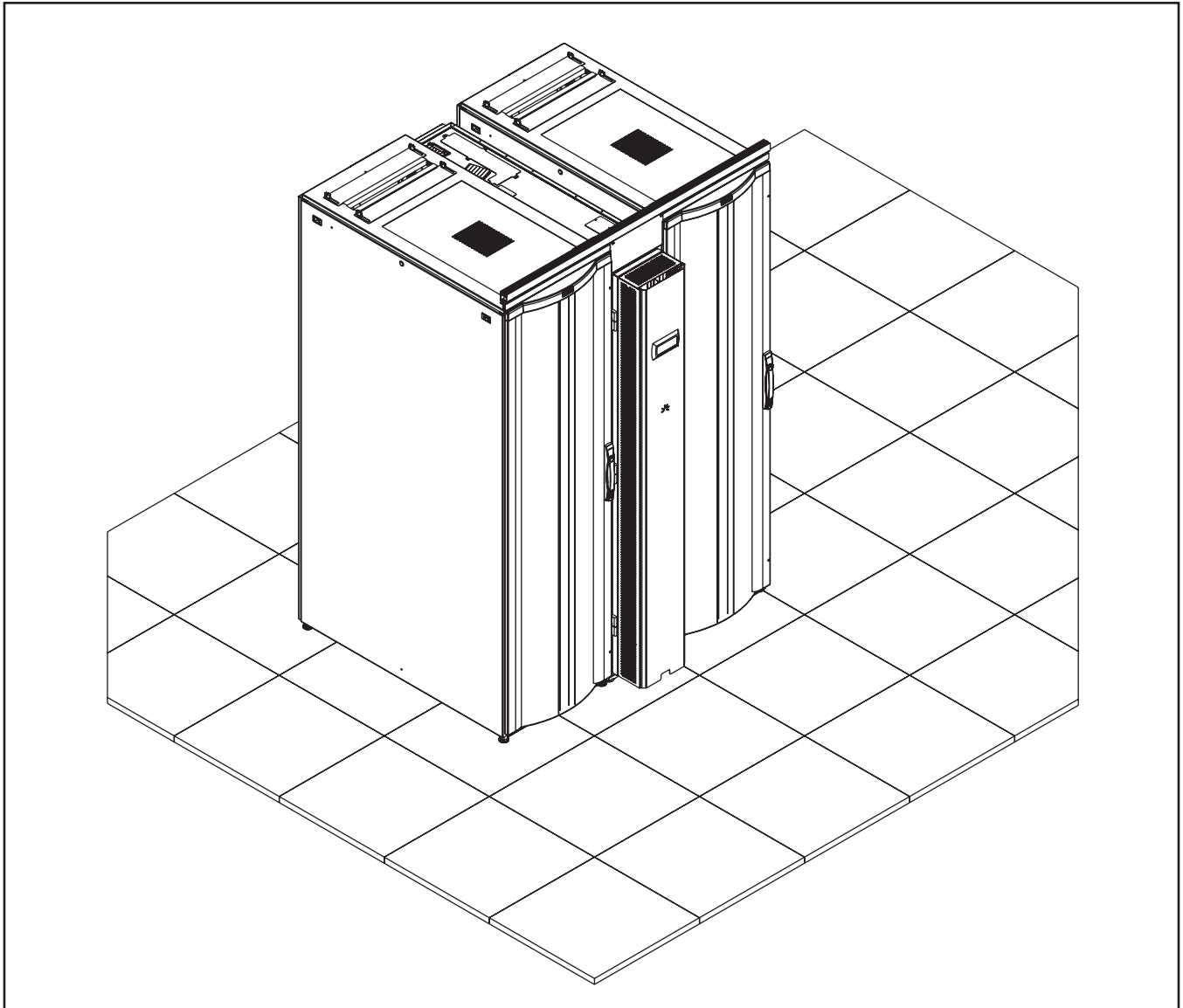
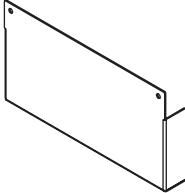
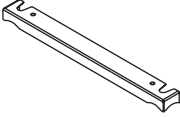
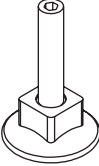
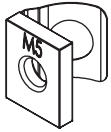
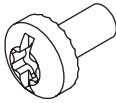


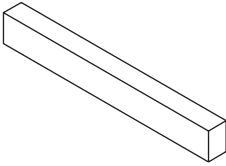
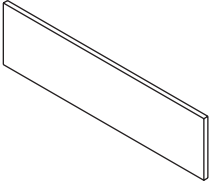
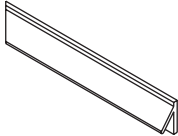
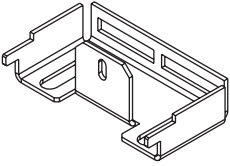
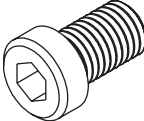
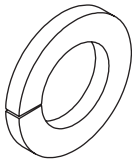
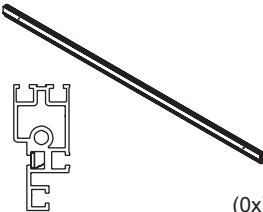
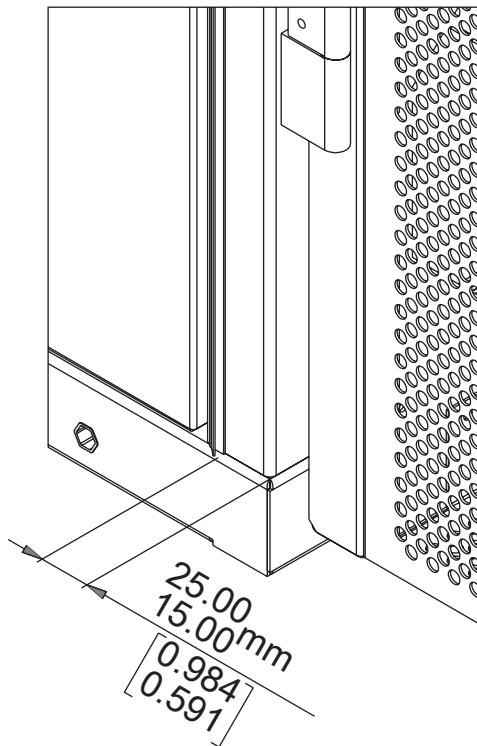
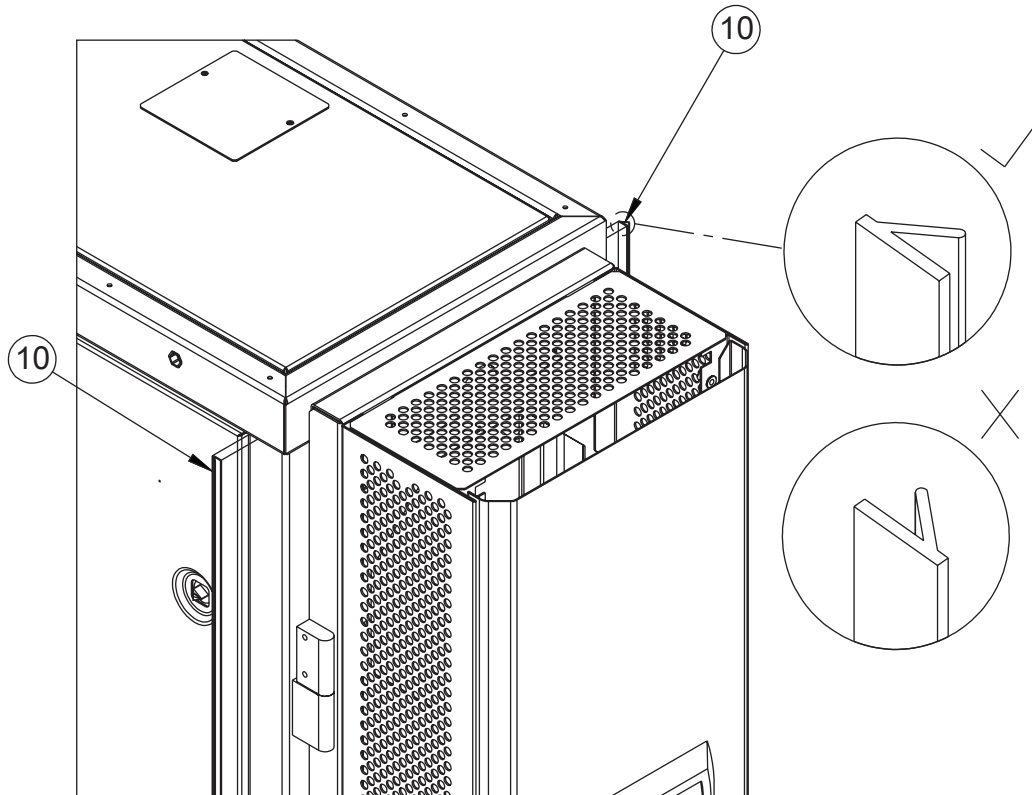


In Row Cooler - Blanking Kit, ProLine



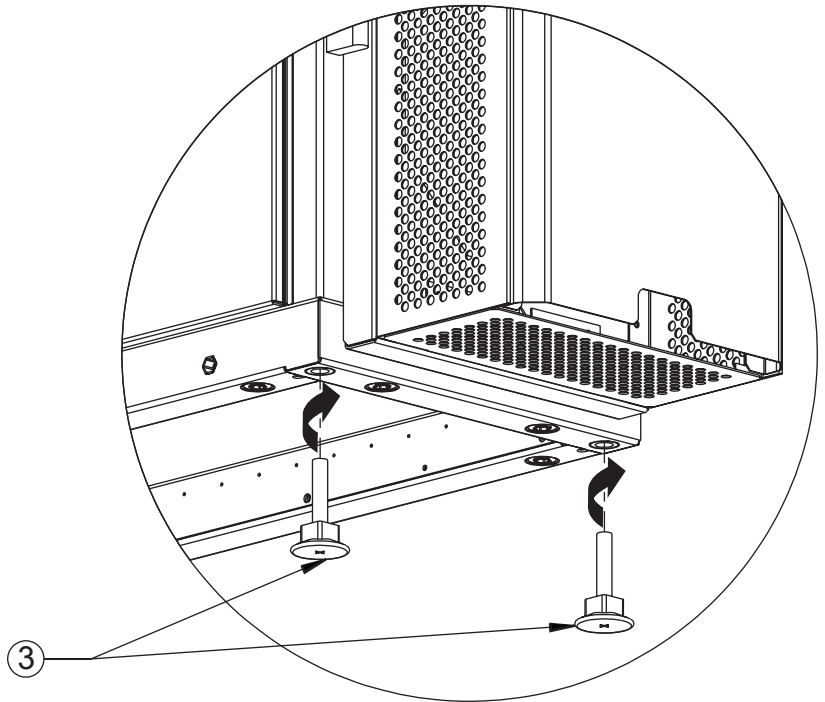
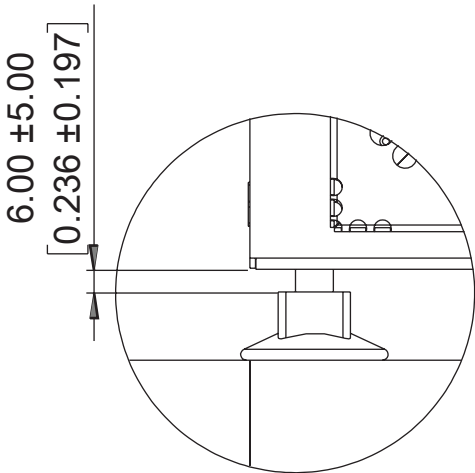
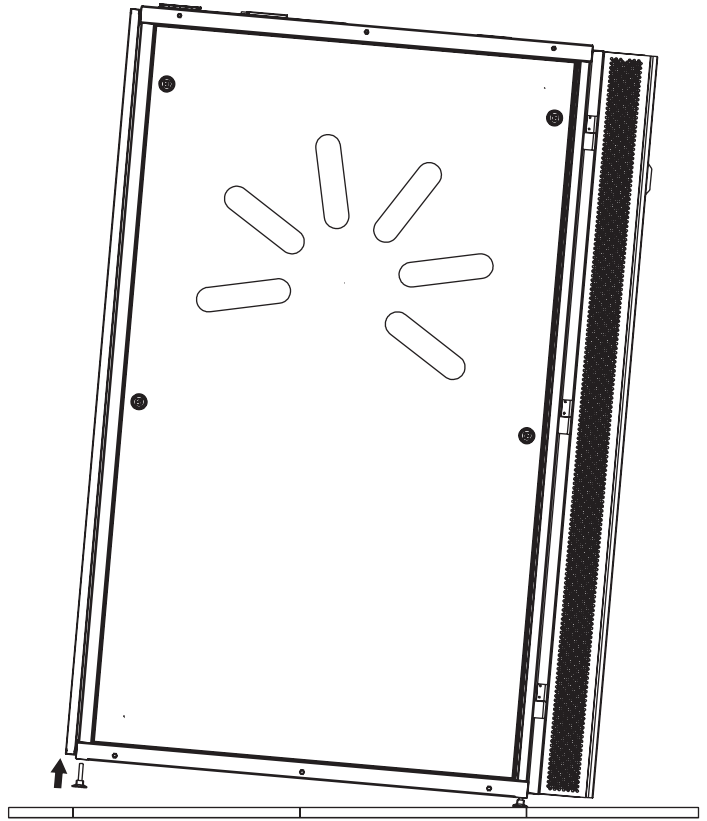
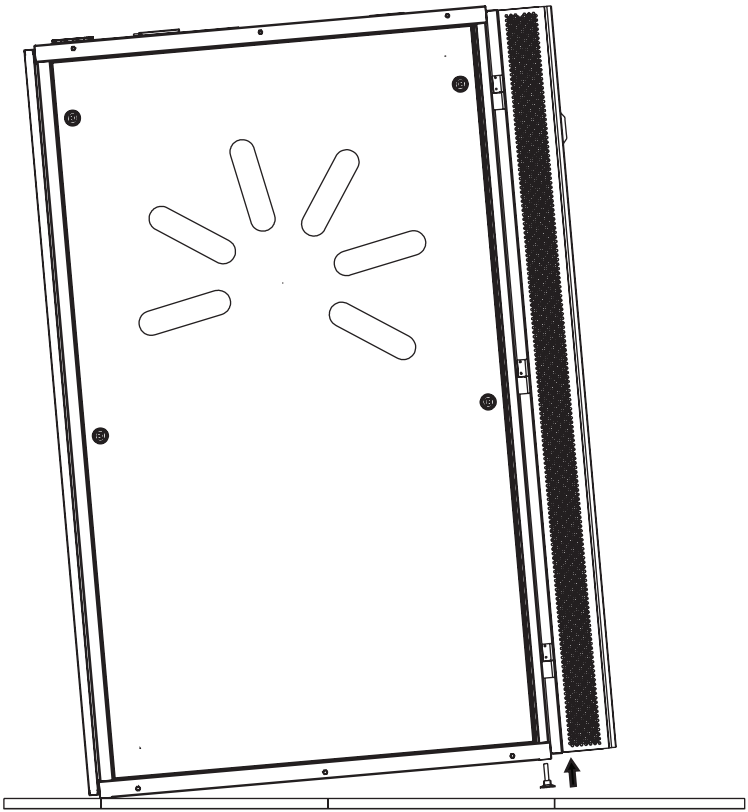
<p>1</p>  <p>(1x)</p>	<p>2</p>  <p>(1x)</p>	<p>3</p>  <p>(4x)</p>
<p>4</p>  <p>(4x)</p>	<p>5</p>  <p>(4x)</p>	<p>6</p>  <p>(2x)</p>
<p>7</p>  <p>(2x)</p>	<p>8</p>  <p>(1x)</p>	<p>9</p>  <p>(2x)</p>
<p>10</p>  <p>(2x)</p>	<p>11</p>  <p>(2x)</p>	<p>12</p>  <p>(2x)</p>
<p>13</p>  <p>(2x)</p>	<p>14</p>  <p>(0x)</p>	

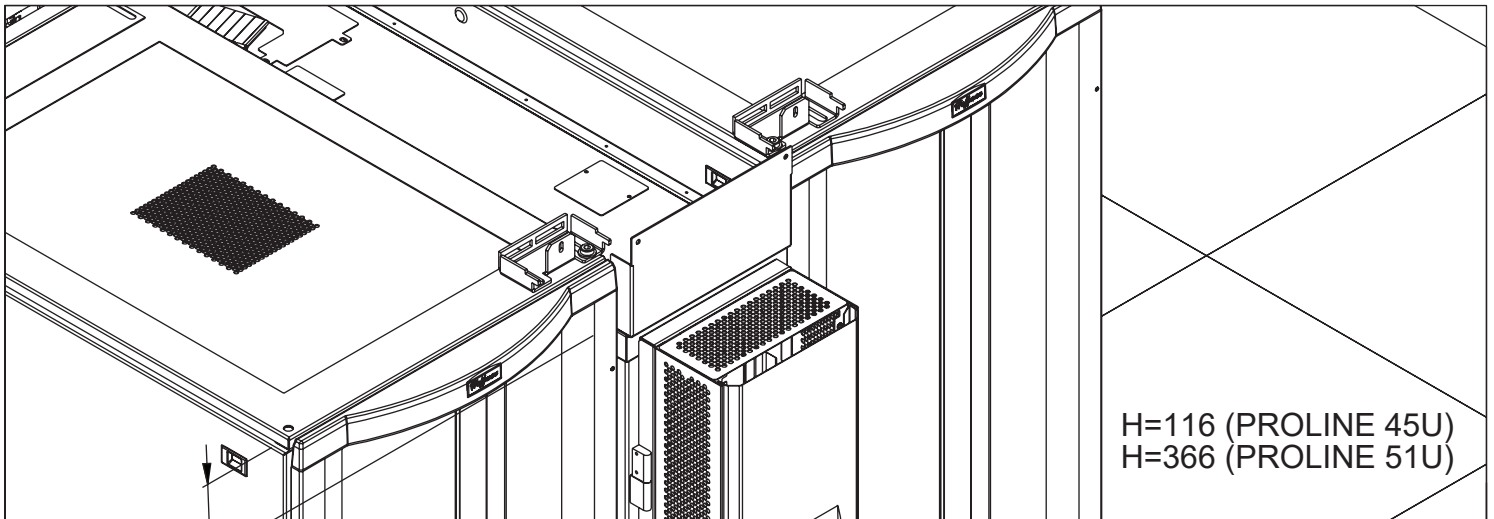
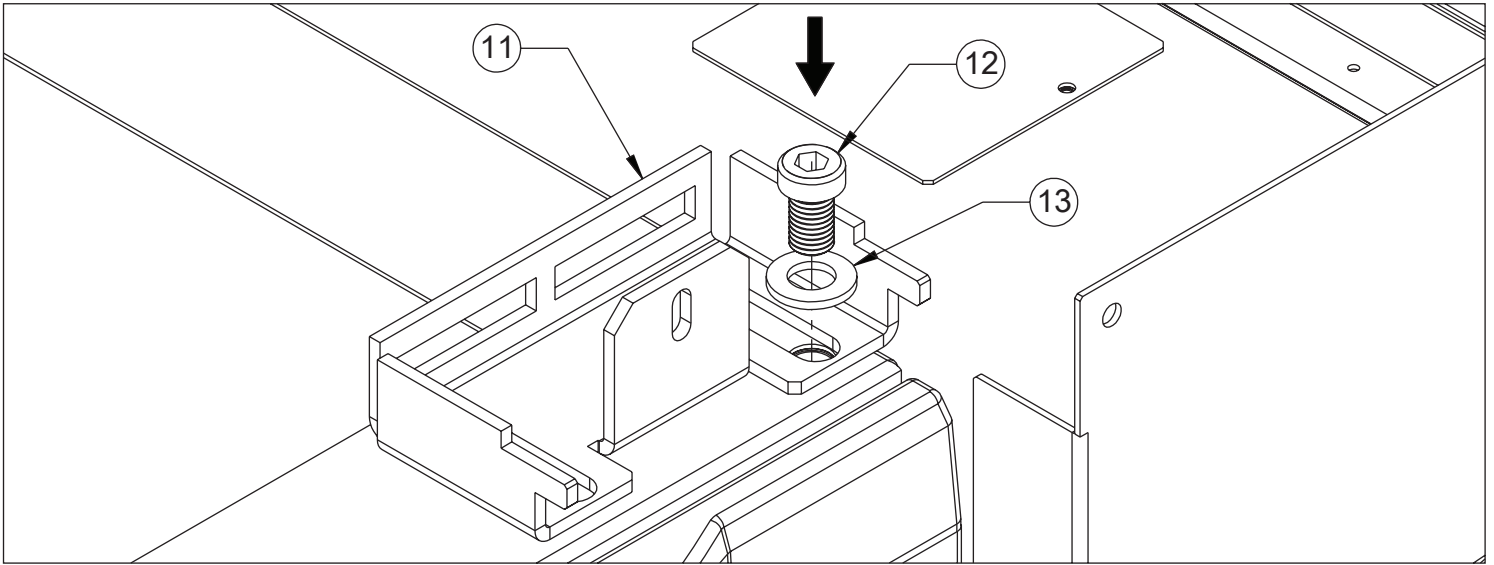
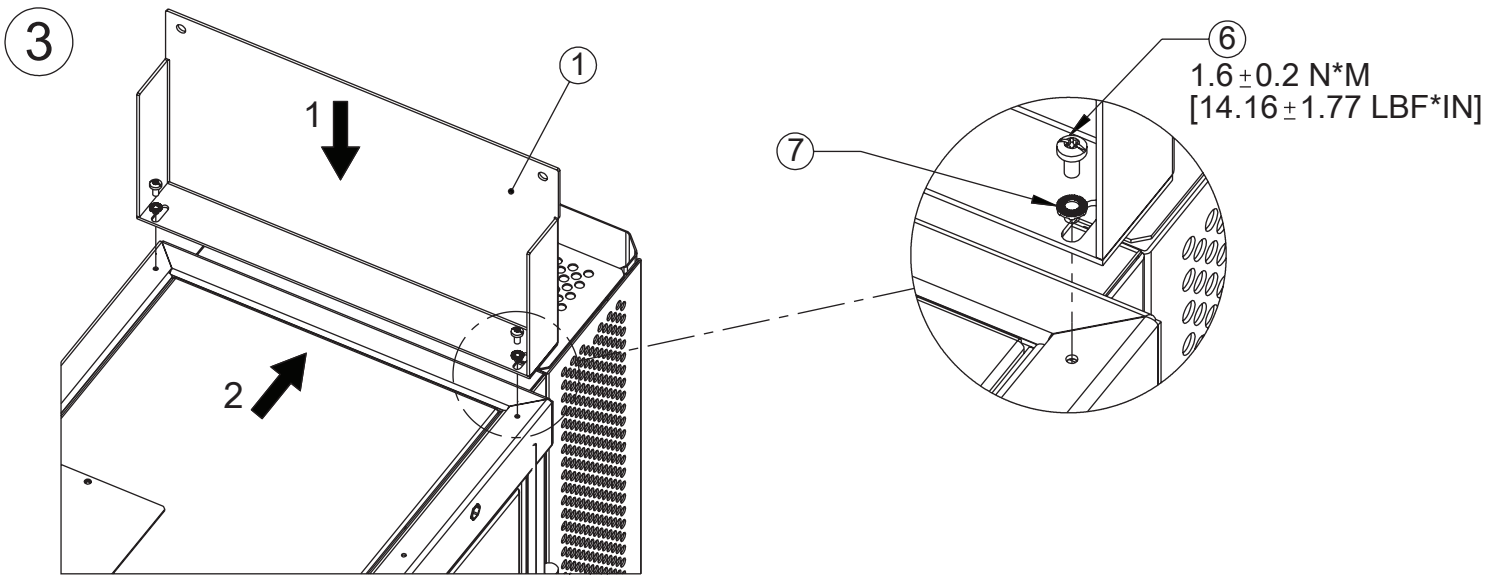
1



2

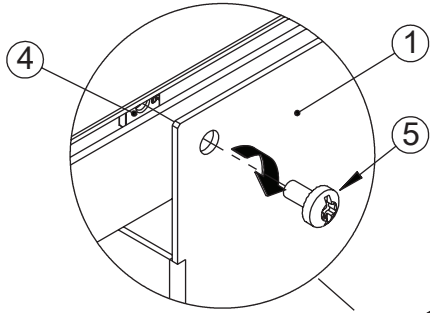
 **Danger of cabinet tipping** 



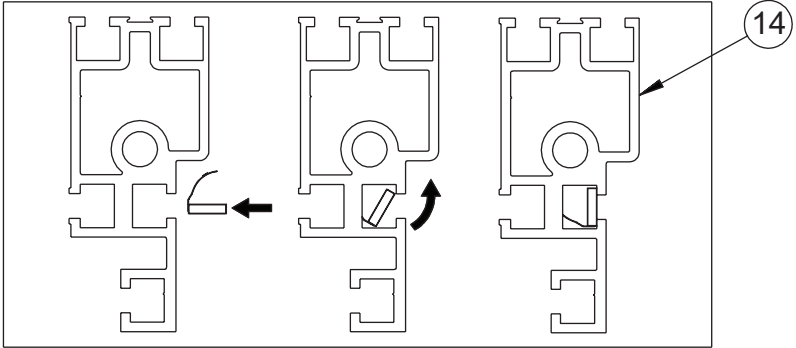
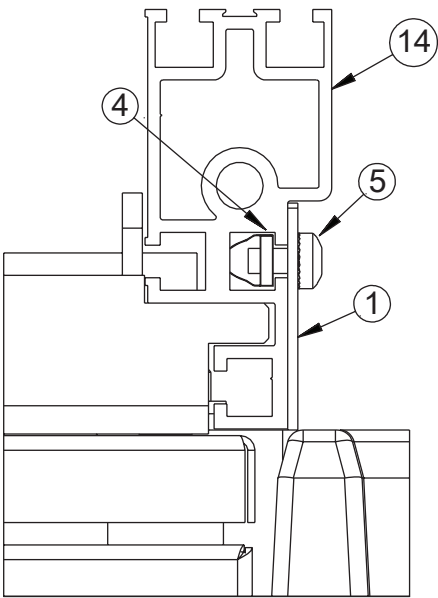
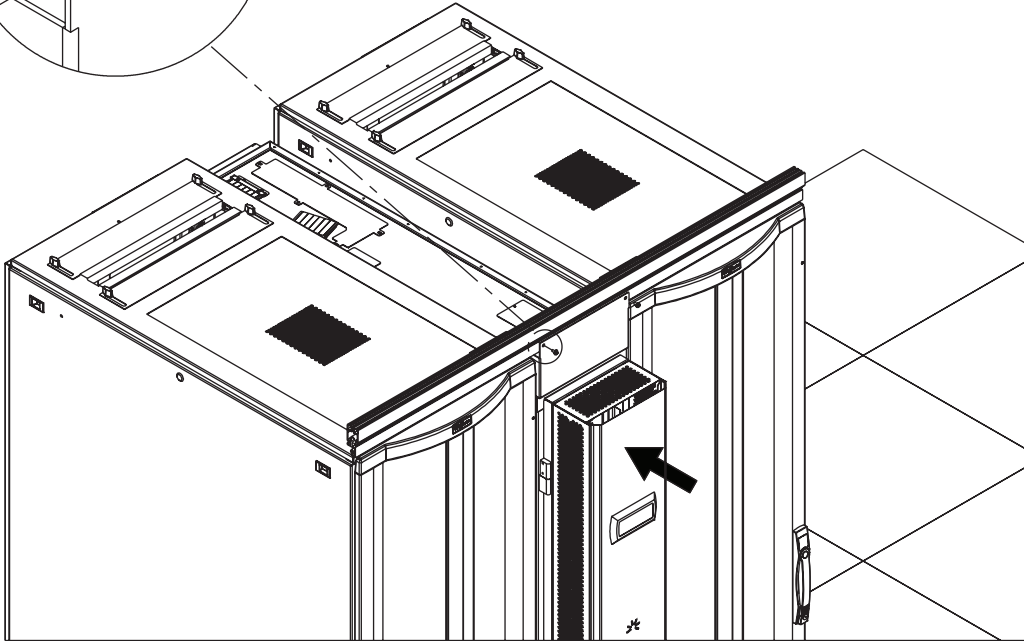


H ± 1
[4.489 ± 0.039]

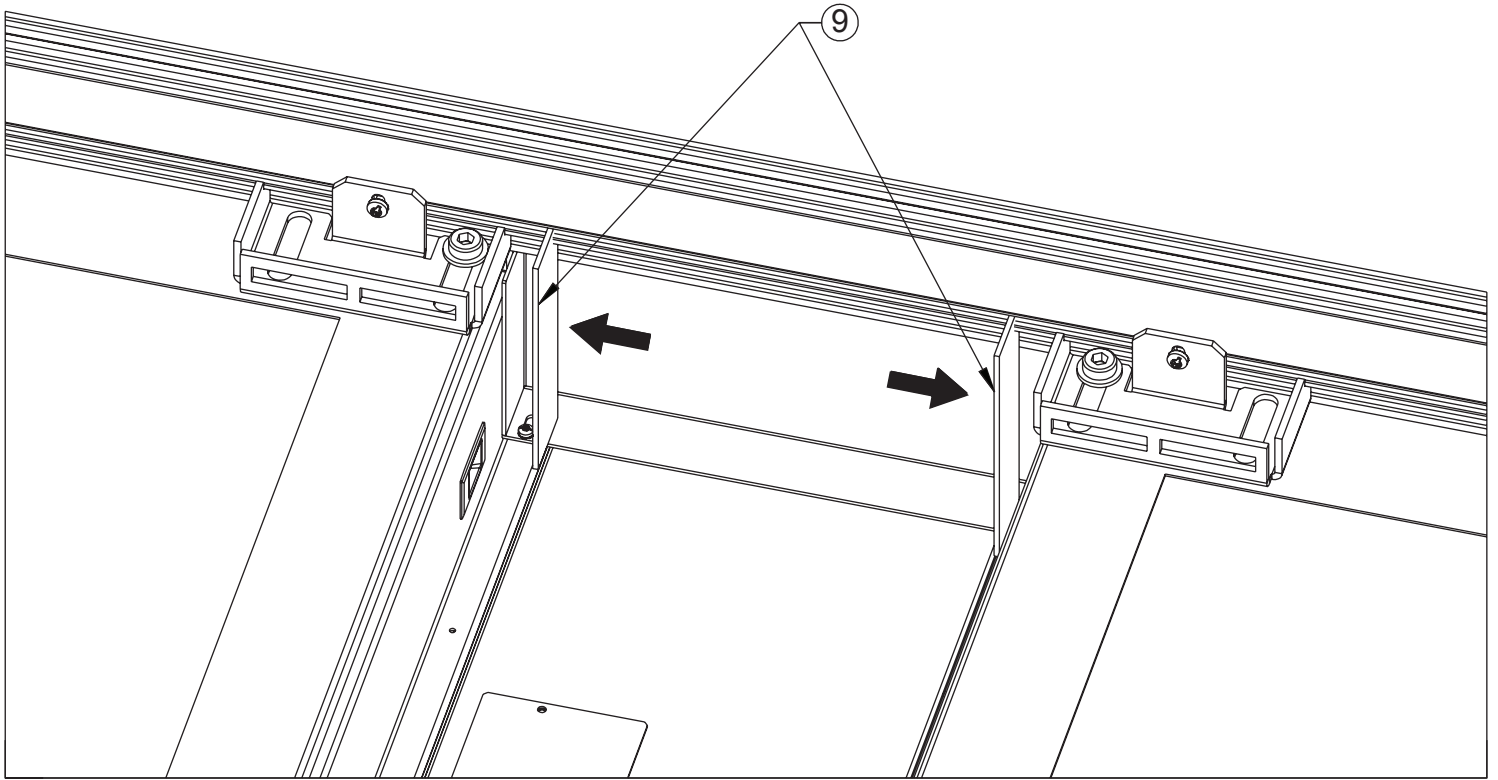
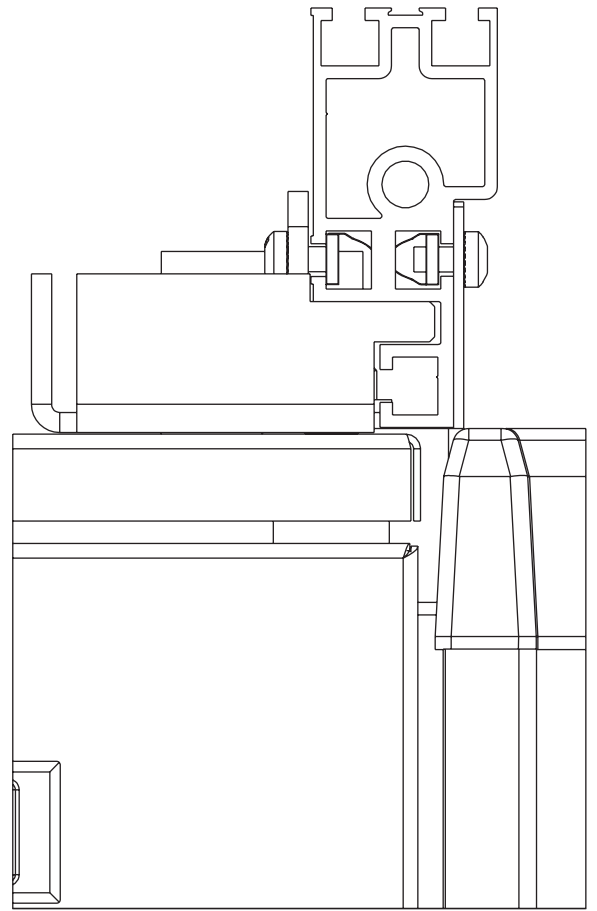
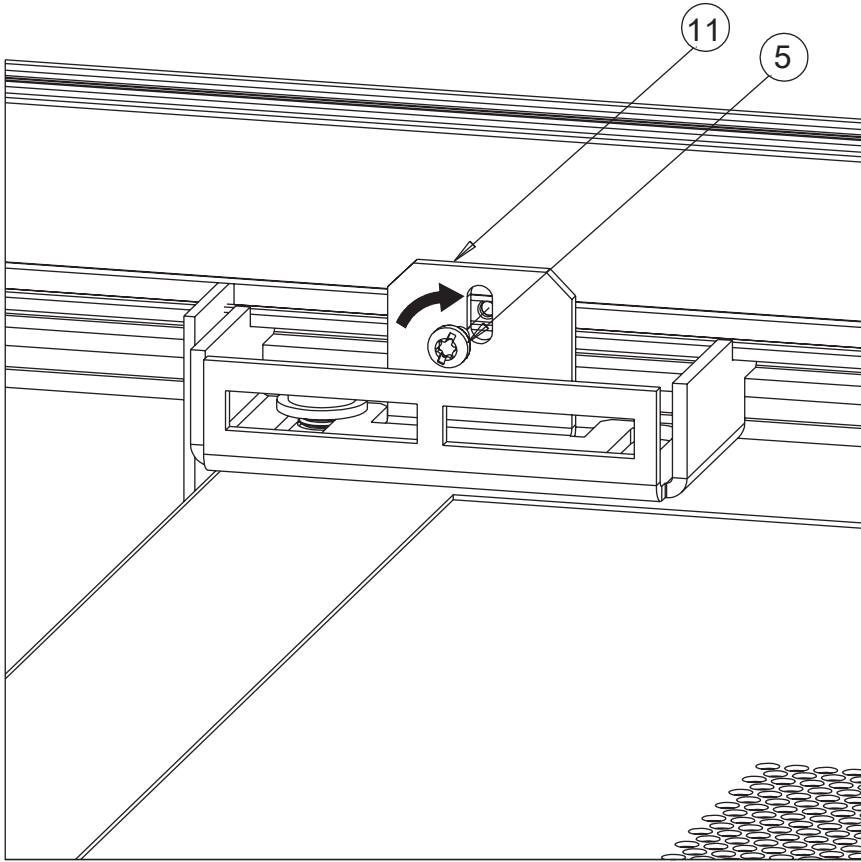
4



$5 \pm 0.7 \text{ N} \cdot \text{M}$
 $[44.25 \pm 6.19 \text{ LBF} \cdot \text{IN}]$



5



6

