

CONNECT AND PROTECT

CompactPCI


nvent

SCHROFF

Системы – CompactPCI в 19" корпусе

ОБЗОР

ГЛАВНЫЙ КАТАЛОГ

Шкафы 1

Корпуса настенные 2

Принадлежности для шкафов и настенных корпусов 3

Системы контроля микроклимата 4

Электронные корпуса 5

Блочные каркасы/19" шасси 6

Передние панели, вставные модули, кассеты 7

Системы 8

Источники питания 9

Объединительные платы 10

Разъемы, элементы для передних панелей 11

Приложение 12



12306002

ЧТО МЫ ПОНИМАЕМ ПОД СИСТЕМОЙ

Под системой в компании Schroff подразумевают комбинацию механических компонентов, например блочного каркаса или корпуса, и электронных деталей, таких как объединительная плата или блок питания, а также модулей охлаждения и управления системой.

ШИРОКИЙ ВЫБОР СТАНДАРТНЫХ ИЗДЕЛИЙ

Наш широкий и продуманный ассортимент стандартных продуктов включает механические, электронные и термические компоненты практически с бесконечным многообразием размеров и технических параметров. Просто выберите готовую комплексную систему или сконфигурируйте систему по своим требованиям на основе стандартных компонентов, используя Интернет или каталог.

СТАНДАРТЫ/НОРМАТИВЫ

- Внутренние и внешние размеры соответствуют:
IEC 60297-3-101/IEEE 1101.1
IEC 60297-3-102/IEEE 1101.10/11
IEC 60297-3-103
- Степень защиты IP 20 в соответствии с IEC 60529
- ЭМС-испытания в соответствии с IEC 61587-3
- В соответствии с PICMG 2.0 Rev. 3.0, PICMG 2.16 и PXI 2.0



ГИБКОСТЬ В МОДИФИЦИРОВАНИИ

Часто нужны лишь небольшие изменения или доработки, чтобы преобразовать стандартный продукт в подходящее решение. Именно на это мы и ориентируемся. По вашему желанию и указаниям мы выполняем модификации с привычной надежностью и быстротой.

КОМПЕТЕНТНОСТЬ ДЛЯ НОВЫХ РАЗРАБОТОК

Если стандартные и модифицированные изделия не отвечают вашим требованиям, наша квалифицированная команда разработает для вашей системы полноценное специальное решение. Для этого мы объединили все необходимые знания и опыт под одной крышей.

ОБЛАСТИ ПРИМЕНЕНИЯ

- Контрольно-измерительные приборы
- Техника автоматического управления, контроль за работой механических установок
- Авиация и космонавтика
- Военная техника
- Медицинская техника
- Телекоммуникационное оборудование

Системы – CompactPCI в 19" корпусе

ОБЗОР

ШАССИ ИЛИ КОРПУСНЫЕ СИСТЕМЫ КОМПАКТРСИ

- Широкий выбор стандартных систем CompactPCI, PSB и H.110
- Стандартные системы в соответствии с новыми нормами CompactPCI PlusIO и CompactPCI Serial
- Индивидуальная конфигурация в течение девяти рабочих дней
- Специальные решения по запросу



12310002

КОМПАКТРСИ SERIAL

CompactPCI Serial (PICMG CPCI-S.0) - это последовательно усовершенствованная спецификация CompactPCI. Вместо стандартной шины PCI здесь используются современные и перспективные последовательные протоколы передачи данных. Помимо PCI в каждом слоте имеются S-ATA, USB 2.0 & 3.0 и Ethernet.



12309004

КОМПАКТРСИ PLUSIO

Спецификация CompactPCI PlusIO (PICMG 2.30) предусматривает единую разводку выводов для скоростных последовательных протоколов PCI, S-ATA, USB и Ethernet на

32-разрядном системном слоте CompactPCI. Возможна разработка гибридных систем CompactPCI/CompactPCI Serial. CompactPCI PlusIO обеспечивает простой переход на новую технологию.



12302002

КОМПАКТРСИ

Спецификация CompactPCI (PICMG 2.0) была разработана в 1995 г. на базе широко распространенной шины PCI. На основе этой шины по спецификации CompactPCI был создан прочный модульный 19" корпус, пригодный для применения в промышленности.



12306003

PSB

PSB (объединительная плата для пакетной коммутации, PICMG 2.16) и H.110 (шина для компьютерной телефонии, PICMG 2.5) являются подспецификациями CompactPCI, определяющими дополнительные шины специально для телекоммуникационного оборудования по стандарту CompactPCI 6 U.

БЛОЧНЫЕ КАРКАСЫ

Сведения о блочном каркасе CompactPCI для монтажа индивидуальной системы CompactPCI см. в главе «Блочные каркасы» на стр. 6.16

SERVICEPLUS

- Например, индивидуальная конфигурация и монтаж
- Например, модификации (интеграция)
- Например, загрузка (чертежи САД, руководства по эксплуатации, протоколы испытаний)
- Например, специальные решения

 Обзор **8.68**

 CompactPCI Serial
 4 U, 9 слотов **8.70**

 CompactPCI PlusIO
 4 U, 8 слотов **8.72**

Системы CompactPCI в 19" корпусах

 С блоком питания
 ATX, 1, 2 или 3 U . . . **8.75**

 Для 19" блока
 питания, 1, 2, 3, 4 U **8.76**

 3 U **8.77**

 4 U **8.78**

 6 U **8.80**

 1, 6 U **8.81**

Системы корпусов CompactPCI

 4 U **8.83**

 7 U **8.84**

Системы PSB в 19" корпусах

 4 U **8.85**

 10 U **8.86**

PXI в настольном корпусе

 4 U, 8 слотов, 44 HP **8.87**

 4 U, 21 слот **8.88**

 Express, 4 U, 8 слотов,
 44 HP **8.89**

 Блочные каркасы
 Набор
 экранированный, с/
 без Rear I/O **6.16**

Системы – CompactPCI Serial

ОБЪЕДИНИТЕЛЬНАЯ ПЛАТА КОМПАКТРСИ SERIAL, 4 U, С REAR I/O И БЕЗ REAR I/O



Вид спереди (24579-416)

12315001



Вид спереди с Rear I/O (24579-421)

12315002



Вид сзади с Rear I/O (24579-421)

12315003



Вентиляторная кассета

12315004

- 4 U, система CompactPCI Serial с корзиной для плат с вертикальной установкой, 3 U
- Воздушный поток в направлении снизу вверх, сменная вентиляторная кассета с передней стороны
- Возможно дооснащение воздушным фильтром
- Поддержка PCIe до Gen3, USB 2.0 и 3.0, S-ATA до версии 3.0 и Ethernet до 10 GBase-T
- Предложенные варианты доступны для заказа со склада сразу, другие конфигурации – по запросу
- Широкодиапазонный вход,
1 вставной блок питания 300 Вт (без Rear I/O),
2 вставных блока питания 300 Вт (с Rear I/O)
- Объединительная плата, 9 слотов, системный слот слева, Ethernet с топологией Star

КОМПЛЕКТНОСТЬ ПОСТАВКИ ((полностью подключена и проверена))

Поз.	Кол-во	Описание
1	1	Экранированное 19" шасси, алюминий, перфорированные верхняя и нижняя панели, передние ручки
2	9	Слот передний, направляющие IEEE с ESD-зажимами (ESD-зажимы установлены спереди снизу), для вертикальной установки печатных плат (3 U, глубина 160 мм)
3	9	С Rear I/O Слот задний, направляющие IEEE с ESD-зажимами (зажимы установлены снизу), для вертикальной установки плат Rear I/O (3 U, глубина 80 мм)
4	1	Объединительная плата CompactPCI Serial для плат 3 U; 9 слотов, системный слот слева (Без Rear I/O Заказ № 23007-629, С Rear I/O Заказ № 23007-669)
5	1/2	Объединительная плата питания, 3 U, 8 HP с 1 разъемом Pwrblade без Rear I/O, 2 объединительные платы питания у варианта с Rear I/O (номер для заказа: 23098-397)
6	1/2	19" блок питания 300 Вт, 3 U, 8 HP (номер для заказа: 11098-538); у варианта с Rear I/O смонтировано 2 блока питания
7	1	Входной сетевой модуль, 3 U, 8 HP; сетевой фильтр, макс. ток 10 А
8	1	Вентиляторный лоток с функцией горячей замены, выдвигной, 1U, 3 вентилятора на 12 В _{пост. тока}
9	1	Жгут проводов для соединения всех компонентов системы

ИНФОРМАЦИЯ ДЛЯ ЗАКАЗА

Высота U	Ширина мм	Глубина HP	Глубина мм	Число слотов	Исполнение	Заказ №
4	177	84	275	9	Без Rear I/O	24579-416
4	177	84	275	9	С Rear I/O	24579-421

Принадлежности

Держатель воздушного фильтра для систем CompactPCI Serial 1 шт.	24579-632
Фильтрующее полотно для воздушного фильтра, для систем CompactPCI, CompactPCI Serial и VME 1 шт.	60713-471

ПРИМЕЧАНИЕ

- Система соответствует IEC 60297-3-101, -102, -103; IEEE 1101.1, 1101.10/11; объединительная плата соответствует PICMG CPCL-S.0
- Модифицированные системы по отдельному запросу



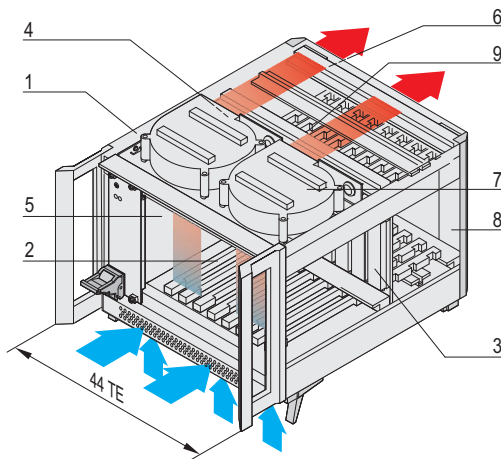
Open Modular Computing Specifications

Системы-Встраиваемые системы CPCI Serial

4 U, 9 СЛОТОВ, 44 HP, БЕЗ REAR IO, С 19" БЛОКОМ ПИТАНИЯ



Frontansicht



12315005

- Для установки печатных плат в вертикальном положении
 - Спереди: 3 U, глубина 160 мм, 9 слотов
- Объединительная плата
 - 9 слотов, 3 U, CompactPCI Serial
- 19" блок питания, 250 Вт, 3 U, 8 HP
- Охлаждение двумя радиальными вентиляторами, поток направлен спереди назад

КОМПЛЕКТНОСТЬ ПОСТАВКИ ((полностью подключена и проверена))

Изд.	Кол-во	Описание
1	1	Корпус RatiopacPRO air, RAL 9006, экранированный, перфорация для вентиляции спереди и сзади, передние ручки RAL 7016
2	9	Передний слот, направляющие IEEE с ESD-зажимами (зажимы установлены спереди снизу), для вертикальной установки плат (3 U, глубина 160 мм)
3	1	Объединительная плата для плат 3 U, 9 слотов CompactPCI Serial (номер для заказа 23007-629)
4	1	Объединительная плата питания, 3 U, 8 HP, 1 разъем P47 (номер для заказа 23098-397)
5	1	19" блок питания, 300 Вт (3 U, 8 HP; номер для заказа 11098-538)
6	1	Входной модуль питания, 3 U, 8 HP; сетевой фильтр, 110–250 В _{перем. тока} , 50–60 Гц, макс. сила тока 10 А
7	2	Радиальный вентилятор производительностью 36 м ³ /ч, свободное нагнетание
8	1	Передняя панель, установка сзади, 3 U, 36 HP
9	1	Жгут проводов, адаптерная плата (23098-399) для соединения всех компонентов системы

ИНФОРМАЦИЯ ДЛЯ ЗАКАЗА

Высота U	Высота мм	Ширина HP	Глубина мм	Количество слотов	Заказ №
4	177	44	275	9	24579-634

Принадлежности

Сетевые кабели	Стр. 3.38
Передние панели	Стр. 7.5
Держатель дисководов	Стр. 8.110
Передние панели с ручкой	Стр. 7.32
Модуль управления вентиляторами Fan Control Modul (FCM)	Стр. 8.108

ПРИМЕЧАНИЕ

- Модифицированные системы по отдельному запросу
- Система соответствует IEC 60297-3-101, -102, -103; IEEE 1101.1, 1101.10/11; объединительная плата соответствует PICMG CPCI-S.0

Physical Slot number	1	2	3	4	5	6	7	8	9
IEEE1394 Slot	0111	0110	0101	0100	0011	0010	0001	0000	
Interfacer	PHY	Port_1	Port_2	Port_3	Port_4	Port_5	Port_6	Port_7	Port_8
ETH_8	Link_1,8	PL	PL	PL	PL	PL	PL	Link_8,8	
ETH_7	Link_1,8	PL	PL	PL	PL	PL	PL	Link_8,7	
ETH_6	Link_1,8	PL	PL	PL	PL	PL	PL	Link_8,6	
ETH_5	Link_1,8	PL	PL	PL	PL	PL	PL	Link_8,5	
ETH_4	Link_1,8	PL	PL	PL	PL	PL	PL	Link_8,4	
ETH_3	Link_1,8	PL	PL	PL	PL	PL	PL	Link_8,3	
ETH_2	Link_1,8	Link_8,2	Link_8,7	Link_8,6	Link_8,5	Link_8,4	Link_8,3	Link_8,2	Link_8,1
ETH_1	Link_1,2	Link_1,2	Link_1,3	Link_1,4	Link_1,5	Link_1,6	Link_1,7	Link_1,8	Link_1,9
PCIE_8	PC_8								
PCIE_7	PC_7								
PCIE_6	PC_6								
PCIE_5	PC_5								
PCIE_4	PC_4								
PCIE_3	PC_3								
PCIE_2	PC_2								
PCIE_1	PC_1	PC_1	PC_2	PC_3	PC_4	PC_5	PC_6	PC_7	PC_8
USB2_0_8	USB2_8								
USB2_0_7	USB2_7								
USB2_0_6	USB2_6								
USB2_0_5	USB2_5								
USB2_0_4	USB2_4								
USB2_0_3	USB2_3								
USB2_0_2	USB2_2								
USB2_0_1	USB2_1	USB2_1	USB2_2	USB2_3	USB2_4	USB2_5	USB2_6	USB2_7	USB2_8
SATA_8	SATA_8								
SATA_7	SATA_7								
SATA_6	SATA_6								
SATA_5	SATA_5								
SATA_4	SATA_4								
SATA_3	SATA_3								
SATA_2	SATA_2								
SATA_1	SATA_1	SATA_1	SATA_2	SATA_3	SATA_4	SATA_5	SATA_6	SATA_7	SATA_8
BIOS0	BIOS0								
PC15980	PC15980								

12415029

Топология объединительной платы

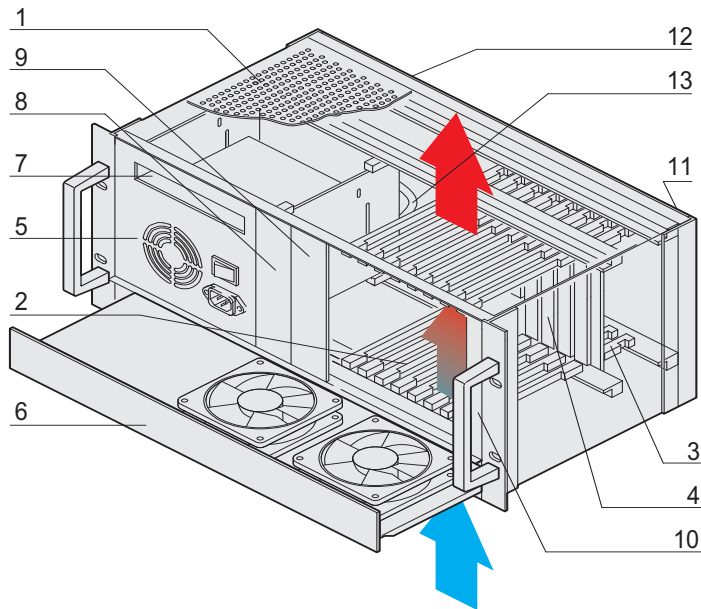


Системы – Системы CompactPCI PlusIO в

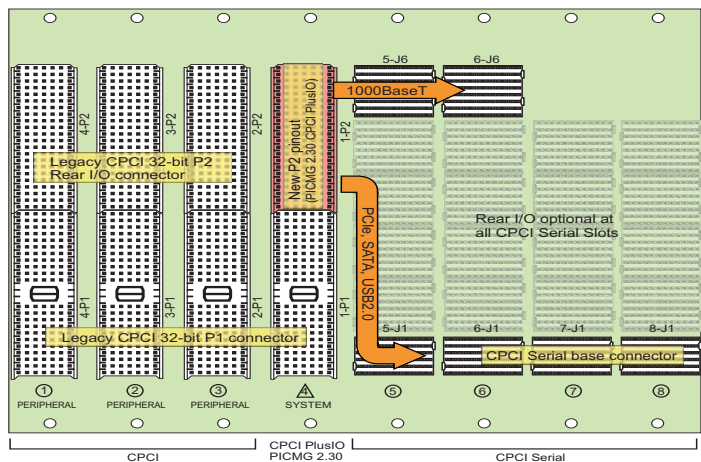
4 U, 8 СЛОТОВ, REAR I/O, БЛОК ПИТАНИЯ ATX



12309004



12308050



12409051

Топология объединительной платы



Open Modular Computing Specifications

- Для установки плат в вертикальном положении
 - Спереди: 3 U, глубина 160 мм, 8 слотов
 - Сзади, Rear I/O: 3 U, глубина 80 мм, 3 слота
- Объединительная плата
 - 4 слота, 3 U, 32 разряда, CompactPCI
 - 4 слота, 3 U, CompactPCI PlusIO
- Блок питания ATX, 300 Вт
- Охлаждение вентиляторным блоком (1 U) с функцией горячей замены, воздушный поток направлен снизу вверх
- Возможность установки DVD-дисков Slim-Line или жесткого диска

КОМПЛЕКТНОСТЬ ПОСТАВКИ (полностью подключена и проверена)

Поз.	Кол-во	Описание
1	1	Экранированный 19" корпус, алюминий; перфорированные верхняя и нижняя крышка; передние ручки
2	8	Передний слот; направляющие IEEE с ESD-зажимами (ESD-зажимы установлены спереди снизу), для вертикальной установки печатных плат (3 U, глубина 160 мм)
3	3	Задний слот; направляющие IEEE с ESD-зажимами (ESD-зажимы установлены снизу), для вертикальной установки печатных плат Rear-I/O (3 U, глубина 80 мм)
4	1	Объединительная плата для печатных плат 3 U; 8 слотов - 4 слота на 32 разряда CompactPCI и 4 слота CompactPCI PlusIO (PICMG 2.30, номер для заказа 23007-601)
5	1	Блок питания ATX, 300 Вт; широкий диапазон входных напряжений от 100 до 240 В _{перем. тока} (3,3 В, 28 А; 5 В, 35 А; 12 В, 22 А; -12 В, 0,8 А); штекер IEC, сетевой выключатель, вентилятор, 32 НР
6	1	Вентиляторный лоток с функцией горячей замены, выдвижной, 1 U, два вентилятора на 12 В _{пост. тока}
7	1	Кассета для установки DVD-дисков Slim-Line
8	1	Кассета для установки жесткого диска 3 U, 8 НР
9	1	Передняя панель, установка спереди, 3 U, 8 НР
10	1	Передняя панель, установка спереди, 3 U, 4 НР, съемная, для расширения системного слота до 8 НР
11	1	Передняя панель, установка сзади, 3 U, 24 НР
12	1	Передняя панель, установка сзади, 3 U, 48 НР
13	1	Жгут проводов для соединения компонентов системы

ИНФОРМАЦИЯ ДЛЯ ЗАКАЗА

Высота U	Высота мм	Ширина НР	Глубина мм	Количество слотов	Заказ №
4	177	84	275	8	24579-405

Принадлежности

Сетевые кабели	Стр. 3.38
Передние панели	Стр. 7.5
Держатель дисков	Стр. 8.110
Передние панели с ручкой	Стр. 7.32
Модуль управления вентиляторами Fan Control Modul (FCM)	Стр. 8.108

ПРИМЕЧАНИЕ

- Модифицированные системы по отдельному запросу
- Система соответствует IEC 60297-3-101, -102, -103; IEEE 1101.1, 1101.10/11; объединительная плата соответствует PICMG 2.0 Rev. 3.0 и 2.30

Системы – Системы CompactPCI PlusIO в

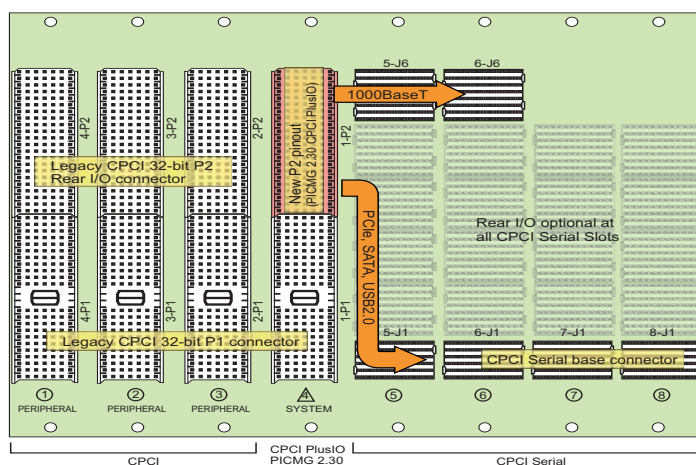
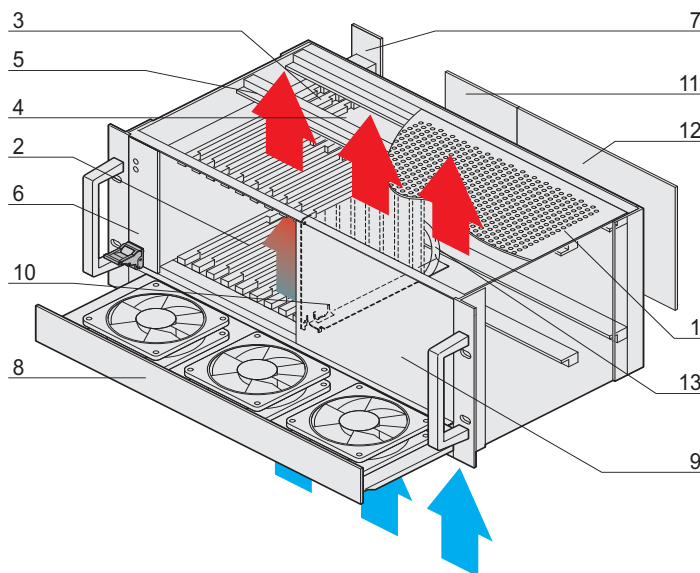
4 U, 8 СЛОТОВ, REAR I/O, 19" БЛОК ПИТАНИЯ



- Для установки плат в вертикальном положении
 - Спереди: 3 U, глубина 160 мм, 8 слотов
 - Сзади, Rear I/O: 3 U, глубина 80 мм, 3 слота
- Объединительная плата
 - 4 слота, 3 U, 32 разряда, CompactPCI
 - 4 слота, 3 U, CompactPCI PlusIO
 - Плата питания
- 19" блок питания, 250 Вт, 3 U, 8 НР
- Охлаждение вентиляторным блоком с функцией горячей замены (1 U), воздушный поток направлен снизу вверх
- Возможность установки жесткого диска

КОМПЛЕКТНОСТЬ ПОСТАВКИ (полностью подключена и проверена)

Поз.	Кол-во	Описание
1	1	Экранированный 19" корпус, алюминий; перфорированные верхняя и нижняя крышка; передние ручки
2	8	Передний слот, направляющие IEEE с ESD-зажимами (ESD-зажимы установлены спереди снизу), для вертикальной установки печатных плат (3 U, глубина 160 мм)
3	3	Задний слот, направляющие IEEE с ESD-зажимами (ESD-зажимы установлены спереди снизу), для вертикальной установки печатных плат Rear-I/O (3 U, глубина 80 мм)
4	1	Объединительная плата для печатных плат 3 U; 8 слотов - 4 слота на 32 разряда CompactPCI и 4 слота CompactPCI PlusIO (PICMG 2.30, номер для заказа 23007-601)
5	1	Плата питания, 3 U, 8 НР, 1 разъем P47 (номер для заказа 23098-105)
6	1	19" блок питания, 250 Вт (3 U, 8 НР, номер для заказа 13100-141)
7	1	Входной модуль питания, 3 U, 8 НР; сетевой фильтр, 110 - 250 В _{перем. тока} , 50 - 60 Гц, макс. сила тока 10 А
8	1	Вентиляторный лоток с функцией горячей замены, выдвжимой, 1 U, три вентилятора на 12 В _{пост. тока}
9	1	Передняя панель, установка спереди, 3 U, 44 НР
10	1	Воздухоотражатель, 3 U, глубина 160 мм
11	1	Передняя панель, установка сзади, 3 U, 60 НР
12	1	Передняя панель, установка сзади, 3 U, 4 НР
13	1	Жгут проводов для соединения компонентов системы



Топология объединительной платы

ИНФОРМАЦИЯ ДЛЯ ЗАКАЗА

Высота U	Высота мм	Ширина НР	Глубина мм	Количество слотов	Заказ №
4	177	84	275	8	24579-400

Принадлежности

Сетевые кабели	Стр. 3.38
Передние панели	Стр. 7.5
Держатель дисководов	Стр. 8.110
Передние панели с ручкой	Стр. 7.32
Модуль управления вентиляторами Fan Control Modul (FCM)	Стр. 8.108

ПРИМЕЧАНИЕ

- Модифицированные системы по отдельному запросу
- Система соответствует IEC 60297-3-101, -102, -103; IEEE 1101.1, 1101.10/11; объединительная плата соответствует PICMG 2.0 Rev. 3.0 и 2.30

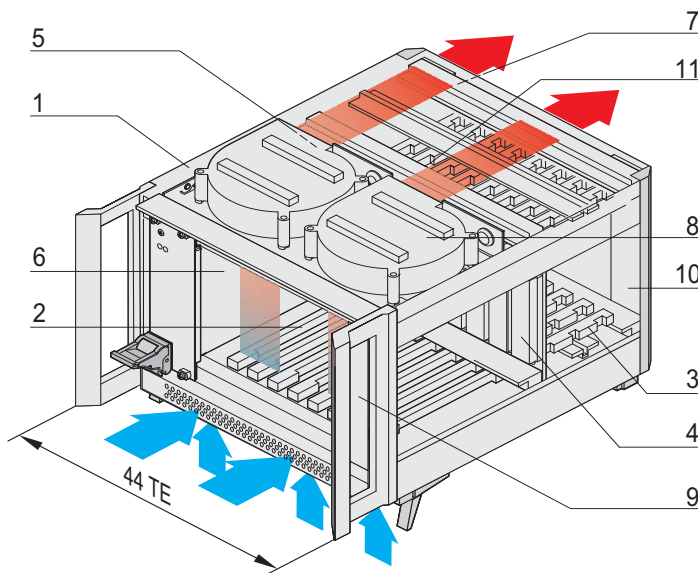


Системы – Системы CompactPCI PlusIO в

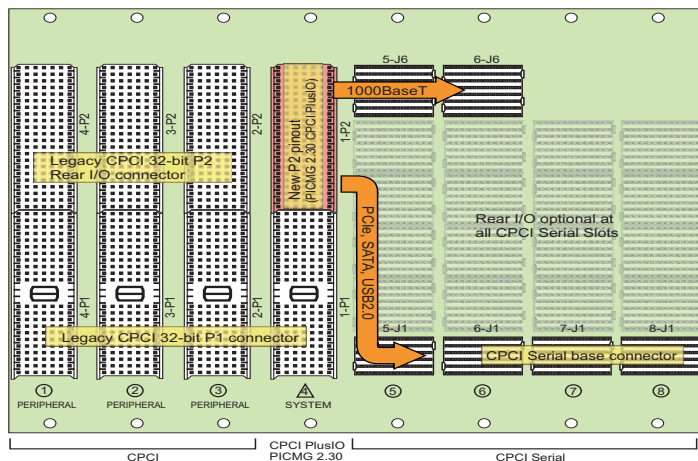
4 U, 8 СЛОТОВ, 44 HP, REAR I/O



12312001



12309052



12409051

Топология объединительной платы

- Для установки печатных плат в вертикальном положении
 - Спереди: 3 U, глубина 160 мм
 - Сзади, Rear I/O: 3 U, глубина 80 мм, 3 слота
- Объединительная плата
 - 4 слота, 3 U, 32 разряда, CompactPCI
 - 4 слота, 3 U, CompactPCI PlusIO
 - кроссплаты питания
- 19" блок питания, 250 Вт, 3 U, 8 HP
- Охлаждение двумя радиальными вентиляторами, поток направлен спереди назад

КОМПЛЕКТНОСТЬ ПОСТАВКИ (полностью подключена и проверена)

Поз.	Кол-во	Описание
1	1	Экранированный корпус ratiopacPRO-air, RAL 9006, перфорация спереди и сзади для вентиляции; передние ручки RAL 7016
2	8	Передний слот; направляющие IEEE с ESD-зажимами (ESD-зажимы установлены спереди снизу), для вертикальной установки печатных плат (3 U, глубина 160 мм)
3	3	Задний слот; направляющие IEEE с ESD-зажимами (ESD-зажимы установлены снизу), для вертикальной установки печатных плат Rear-I/O (3 U, глубина 80 мм)
4	1	Объединительная плата для печатных плат 3 U; 8 слотов - 4 слота на 32 разряда CompactPCI и 4 слота CompactPCI PlusIO (PICMG 2.30, номер для заказа 23007-601)
5	1	Плата питания, 3 U, 8 HP, 1 разъем P47, номер для заказа 23098-105
6	1	19" блок питания, 250 Вт (3 U, 8 HP; номер для заказа 13100-141)
7	1	Входной модуль питания, 3 U, 8 HP; сетевой фильтр, 110 - 250 В _{перем. тока} , 50 - 60 Гц, макс. сила тока 10 А
8	2	Радиальный вентилятор производительностью 36 м ³ /ч, свободное нагнетание
9	1	Передняя панель, установка спереди, 3 U, 4 HP, съемная
10	1	Передняя панель, установка сзади, 3 U, 24 HP
11	1	Жгут проводов для соединения компонентов системы

ИНФОРМАЦИЯ ДЛЯ ЗАКАЗА

Высота U	Высота мм	Ширина HP	Глубина мм	Количество слотов	Заказ №
4	177	44	275	8	24579-605

Принадлежности

Сетевые кабели	Стр. 3.38
Передние панели	Стр. 7.5
Держатель дисководов	Стр. 8.110
Передние панели с ручкой	Стр. 7.32
Модуль управления вентиляторами Fan Control Modul (FCM)	Стр. 8.108

ПРИМЕЧАНИЕ

- Модифицированные системы по отдельному запросу
- Система соответствует IEC 60297-3-101, -102, -103; IEEE 1101.1, 1101.10/11; объединительная плата соответствует PICMG 2.0 Rev. 3.0 и 2.30



Open Modular Computing Specifications

Системы-CompactPCI в 19" корпусе

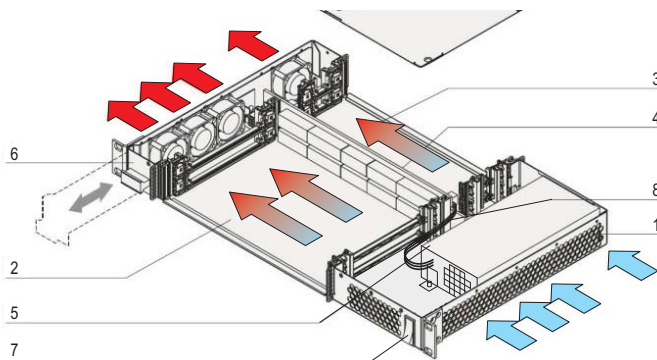
СИСТЕМЫ, 1, 2 И 3 U, REAR I/O И БЛОК ПИТАНИЯ ATX



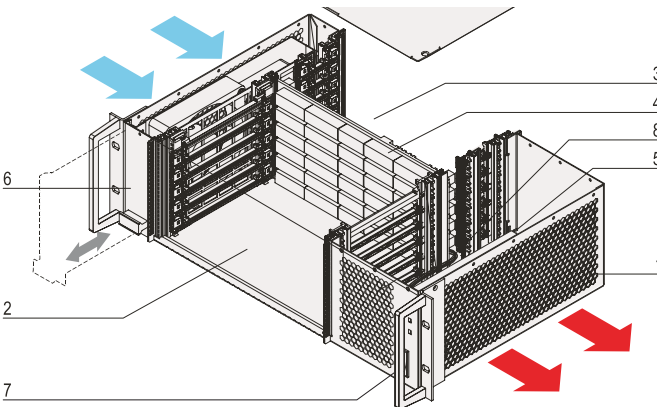
12305001



12305005



12304055



12301060

- Для установки плат в горизонтальном положении
 - Спереди: 6 U, глубина 160 мм
 - Сзади, Rear I/O: 6 U, глубина 80 мм
- Объединительная плата; 2, 4, 6 слотов, 64 разряда; системный слот слева
- Блок питания ATX
- Охлаждение выдвижным вентиляторным блоком с функцией горячей замены; в системе 1 U воздушный поток направлен справа налево, в системе 2 U и 4 U - слева направо



КОМПЛЕКТНОСТЬ ПОСТАВКИ (полностью подключена и проверена)

Поз.	Кол-во	Описание
1	1	Экранированный 19" корпус, сталь, порошковое покрытие, черный (RAL 9005)
2	1	Количество передних слотов см. в информации для заказа; направляющие IEEE с ESD-зажимами (ESD-зажимы установлены спереди слева), для горизонтальной установки печатных плат (6 U, глубина 160 мм)
3	1	Количество задних слотов см. в информации для заказа; направляющие IEEE с ESD-зажимами (ESD-зажимы установлены спереди слева), для горизонтальной установки печатных плат Rear-I/O (6 U, глубина 80 мм)
4	1	Объединительная плата для печатных плат 6 U, количество слотов см. в информации для заказа, 64 разряда; системный слот слева
5	1	Блок питания ATX, широкий диапазон входных напряжений от 100 до 240 В _{перем. тока} (тех. данные см. в информации для заказа); штекер IEC, выключатель (отключает только электропитания постоянного тока), светодиод (Power ON); вентилятор
6	1	Вентиляторный блок с функцией горячей замены, количество вентиляторов см. в информации для заказа
7	1	Сетевой выключатель
8	1	Жгут проводов для соединения компонентов системы

ПРИМЕЧАНИЕ

- Модифицированные системы по отдельному запросу
- Система соответствует IEC 60297-3-101, -102, -103; IEEE 1101.1, 1101.10/11; объединительная плата соответствует PICMG 2.0 Rev. 3.0 и 2.30

ИНФОРМАЦИЯ ДЛЯ ЗАКАЗА

Высота U	Глубина мм	Объединительная плата Слоты	Вентиляторный блок Кол-во вентиляторов	Блок питания	Заказ №
1	43,65	2 слота, 6 U	4	ATX 250 Вт, 3,3 В / 14 А, 5 В / 23 А, 12 В / 16 А, -12 В / 0,5 А	24579-077
2	88,10	4 слота, 6 U	2	ATX 250 Вт, 3,3 В / 14 А, 5 В / 20 А, 12 В / 16 А, -12 В / 0,8 А	24579-081

*) Системы с дополнительным охлаждением монтажного пространства Rear I/O систем 3 U по отдельному запросу



Принадлежности

Сетевые кабели	Стр. 3.38
Передние панели	Стр. 7.5
Держатель дисководов	Стр. 8.110
Передние панели с ручкой	Стр. 7.32
Модуль управления вентиляторами Fan Control Modul (FCM)	Стр. 8.108

Системы-CompactPCI в 19" корпусе

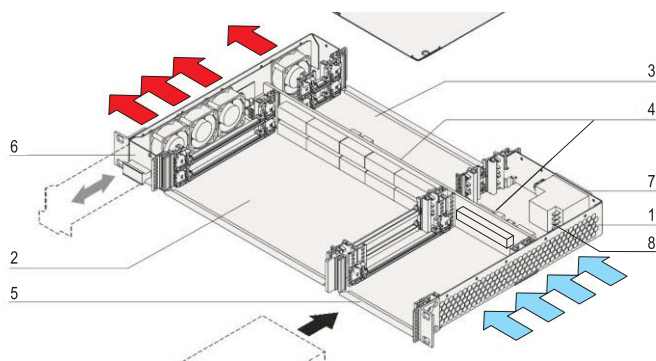
СИСТЕМЫ, 1, 2, 3 И 4 U, REAR I/O И 19" БЛОК ПИТАНИЯ



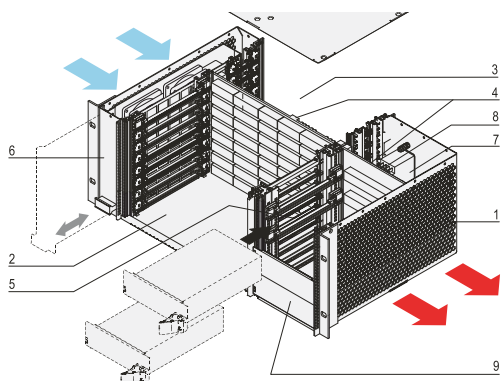
12305002



12305007



12304056



12304056

- Для установки плат в горизонтальном положении
 - Спереди: 6 U, глубина 160 мм
 - Сзади, Rear I/O: 6 U, глубина 80 мм
- Монолитная объединительная плата для сигналов и электропитания
 - 2, 4, 6, 8 слотов, 6 U, 64 разряда; системный слот слева
 - штекер Power в соответствии с PICMG 2.11 (P 47)
- Система подготовлена для установки 19" блоков питания CompactPCI (3 U, 8 HP)
- Охлаждение выдвигаемым вентиляторным блоком с функцией горячей замены в системе 1 U воздушный поток направлен справа налево, в системе 2, 3 и 4 U - слева направо

КОМПЛЕКТНОСТЬ ПОСТАВКИ (полностью подключена и проверена)

Поз.	Кол-во	Описание
1	1	Экранированный 19" корпус, сталь, порошковое покрытие, черный (RAL 9005)
2	1	Количество передних слотов см. в информации для заказа; направляющие IEEE с ESD-зажимами (ESD-зажимы установлены спереди справа) для горизонтальной установки печатных плат (6 U, глубина 160 мм)
3	1	Количество задних слотов см. в информации для заказа; направляющие IEEE с ESD-зажимами (ESD-зажимы установлены спереди справа) для горизонтальной установки печатных плат Rear I/O (6 U, глубина 80 мм)
4	1	Монолитная объединительная плата для печатных плат 6 U и блоков питания, количество слотов см. в информации для заказа, 64 разряда; системный слот слева, соответствует PICMG 2.0 Rev. 3.0; электропитание: 1 разъем P 47 при 1 U, 2 разъема P 47 при 2, 3 и 4 U
5	1	Монтажное пространство для 19" блока питания CompactPCI (3 U, 8 HP; количество см. в информации для заказа)
6	1	Вентиляторный блок с функцией горячей замены; количество вентиляторов см. в информации для заказа
7	1	Сетевой вход переменного тока (штекер IEC), модуль сетевого фильтра, предохранитель, сетевой выключатель
8	1	Жгут проводов для соединения компонентов системы
9	1	Передняя панель, 3 U, 8 HP, монтаж спереди, для систем высотой 2 U и более

ПРИМЕЧАНИЕ

- Модифицированные системы по отдельному запросу
- Исполнение 48 В пост. тока по отдельному запросу
- Система соответствует IEC 60297-3-101, -102, -103; IEEE 1101.1, 1101.10/11; объединительная плата соответствует PICMG 2.0 Rev. 3.0 и 2.30

ИНФОРМАЦИЯ ДЛЯ ЗАКАЗА

Высота U	Высота мм	Глубина мм	Объединительная плата Слоты	Вентиляторный блок Кол-во вентиляторов	Блок питания (заказывается отдельно)	Кол-во Тип штекера	Заказ №
1	43,65	275	2 слота, 6 U	4	1	1 x P 47	24579-078
2	88,10	275	4 слота, 6 U	2	2	2 x P 47	24579-082
3	132,50	275	6 слотов, 6 U	1 *)	2-3	2 x P 47	24579-080
4	177,00	275	8 слотов, 6 U	4 *)	2-4	2 x P 47	24579-106

19" блок питания, 250 Вт, 3 U, 8 HP. Блок питания заказывается отдельно, см. стр. 9.24

13100-141

*) Системы с дополнительным охлаждением монтажного пространства Rear I/O систем 3 или 4 U по отдельному запросу



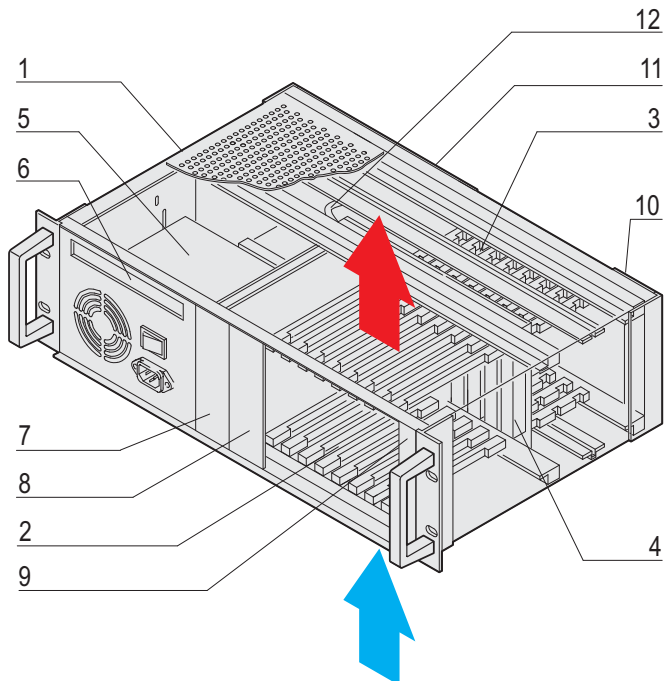
Принадлежности

Сетевые кабели	Стр. 3.38
Передние панели	Стр. 7.5
Держатель дискового	Стр. 8.110
Передние панели с ручкой	Стр. 7.32
Модуль управления вентиляторами Fan Control Modul (FCM)	Стр. 8.108

Системы-CompactPCI в 19" корпусе

СИСТЕМА, 3 U, 8 СЛОТОВ, REAR I/O


12302002



12303053



- Для установки плат в вертикальном положении
 - Спереди: 3 U, глубина 160 мм
 - Сзади, Rear I/O: 3 U, глубина 80 мм
- Объединительная плата
 - 8 слотов, 3 U, 32 разряда; системный слот справа
 - Возможна установка платы центрального процессора шириной 8 HP
- Блок питания ATX, 300 Вт
- Охлаждение за счет конвекции, воздушный поток направлен снизу вверх
- Возможность установки DVD-дисков Slim-Line и жесткого диска

КОМПЛЕКТНОСТЬ ПОСТАВКИ (полностью подключена и проверена)

Поз.	Кол-во	Описание
1	1	Экранированный 19" корпус, алюминий; перфорированные верхняя и нижняя крышки; 2 передние ручки
2	8	Передний слот; направляющие IEEE с ESD-зажимами (ESD-зажимы установлены спереди снизу), для вертикальной установки печатных плат (3 U, глубина 160 мм)
3	8	Задний слот; направляющие IEEE с ESD-зажимами (ESD-зажимы установлены снизу), для вертикальной установки печатных плат Rear-I/O (3 U, глубина 80 мм)
4	1	Объединительная плата для печатных плат 3 U; 8 слотов, 32 разряда (номер для заказа 23006-818); системный слот справа, 4 HP (возможна установка платы центрального процессора шириной 8 HP)
5	1	Блок питания ATX, 300 Вт; 32 HP, широкий диапазон входных напряжений от 100 до 240 В _{перем. тока} (3,3 В, 28 А; 5 В, 35 А; 12 В, 22 А; -12 В, 0,8 А); штекер IEC, сетевой выключатель, вентилятор
6	1	Кассета для установки DVD-дисков Slim-Line
7	1	Кассета для установки жесткого диска 3 U, 8 HP
8	1	Передняя панель, установка спереди, 3 U, 8 HP
9	1	Передняя панель, установка спереди, 3 U, 4 HP; для расширения системного слота до 8 HP
10	1	Передняя панель, установка сзади, 3 U, 4 HP
11	1	Передняя панель, установка сзади, 3 U, 48 HP
12	1	Жгут проводов для соединения компонентов системы

ИНФОРМАЦИЯ ДЛЯ ЗАКАЗА

Высота U	Высота мм	Глубина мм	Количество слотов	Заказ №
3	132.55	275	8	24579-031

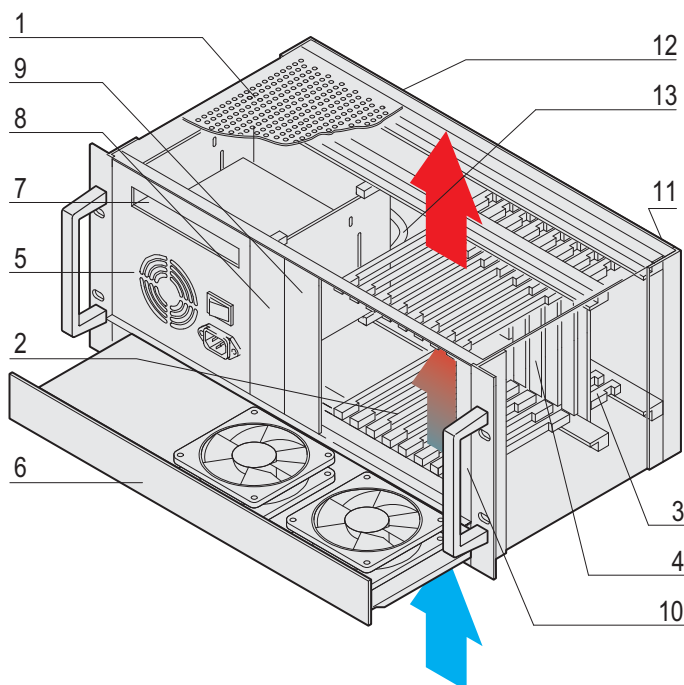
Принадлежности	
Вентилятор пост. тока 12 В, производительность 140 м ³ /ч, 119 x 119 x 32 мм, 1 шт.	60713-600
Держатель вентилятора для вентиляторов 119 x 119 x 32 мм, вспененный полибутилен, 1 шт.	24579-212
Вентиляторный лоток, 1 U для систем CompactPCI 3 или 6 U (установка плат в вертикальном положении), 1 шт.	24579-105
Воздушный фильтр состоит из держателя и фильтровой прокладки, в упаковке 1 комплект	24579-033
Сетевые кабели	Стр. 3.38
Передние панели	Стр. 7.5
Держатель дисков	Стр. 8.110
Передние панели с ручкой	Стр. 7.32
Модуль управления вентиляторами Fan Control Modul (FCM)	Стр. 8.108

ПРИМЕЧАНИЕ

- Модифицированные системы по отдельному запросу
- Система соответствует IEC 60297-3-101, -102, -103; IEEE 1101.1, 1101.10/11; объединительная плата соответствует PICMG 2.0 Rev. 3.0 и 2.30

Системы-CompactPCI в 19" корпусе

СИСТЕМА, 4 U, 8 СЛОТОВ, REAR I/O, БЛОК ПИТАНИЯ ATX-FRAME



12308001

12308050

- Для установки плат в вертикальном положении
 - Спереди: 3 U, глубина 160 мм
 - Сзади, Rear I/O: 3 U, глубина 80 мм
- Объединительная плата
 - 8 слотов, 3 U, 32 разряда; системный слот справа
 - Возможна установка платы центрального процессора шириной 8 HP
- Блок питания ATX, 300 Вт
- Охлаждение вентиляторный блоком с функцией горячей замены (1 U), воздушный поток направлен снизу вверх
- Возможность установки DVD-дисков Slim-Line и жесткого диска

КОМПЛЕКТНОСТЬ ПОСТАВКИ (полностью подключена и проверена)

Поз.	Кол-во	Описание
1	1	Экранированный 19" корпус, алюминий; перфорированные верхняя и нижняя крышка; передние ручки
2	8	Передний слот; направляющие IEEE с ESD-зажимами (ESD-зажимы установлены спереди снизу), для вертикальной установки печатных плат (3 U, глубина 160 мм)
3	8	Задний слот; направляющие IEEE с ESD-зажимами (ESD-зажимы установлены снизу), для вертикальной установки печатных плат Rear-I/O (3 U, глубина 80 мм)
4	1	Объединительная плата для печатных плат 3 U; 8 слотов, 32 разряда (номер для заказа 23006-818); системный слот справа, 4 HP (возможна установка платы центрального процессора шириной 8 HP)
5	1	Блок питания ATX, 300 Вт; 32 HP, широкий диапазон входных напряжений от 100 до 240 В _{перем. тока} (3,3 В, 28 А; 5 В, 35 А; 12 В, 22 А; -12 В, 0,8 А); штекер IEC, сетевой выключатель, вентилятор
6	1	Вентиляторный лоток с функцией горячей замены, выдвижной, 1 U, два вентилятора на 12 В _{пост. тока}
7	1	Кассета для установки DVD-дисков Slim-Line
8	1	Кассета дисков, 3 U, 8 HP; для установки жесткого диска
9	1	Передняя панель, установка спереди, 3 U, 8 HP
10	1	Передняя панель, установка спереди, 3 U, 4 HP; съемная, для расширения системного слота до 8 HP
11	1	Передняя панель, установка сзади, 3 U, 4 HP
12	1	Передняя панель, установка сзади, 3 U, 48 HP
13	1	Жгут проводов для соединения компонентов системы

ИНФОРМАЦИЯ ДЛЯ ЗАКАЗА

Высота U	Высота мм	Ширина HP	Глубина мм	Количество слотов	Заказ №
4	177	84	275	8	24579-250

Принадлежности

Воздушный фильтр состоит из держателя и фильтровой прокладки, в упаковке 1 комплект	24579-033
Сетевые кабели	Стр. 3.38
Передние панели	Стр. 7.5
Держатель дисков	Стр. 8.110
Передние панели с ручкой	Стр. 7.32
Модуль управления вентиляторами Fan Control Modul (FCM)	Стр. 8.108

ПРИМЕЧАНИЕ

- Модифицированные системы по отдельному запросу
- Система соответствует IEC 60297-3-101, -102, -103; IEEE 1101.1, 1101.10/11; объединительная плата соответствует PICMG 2.0 Rev. 3.0 и 2.30



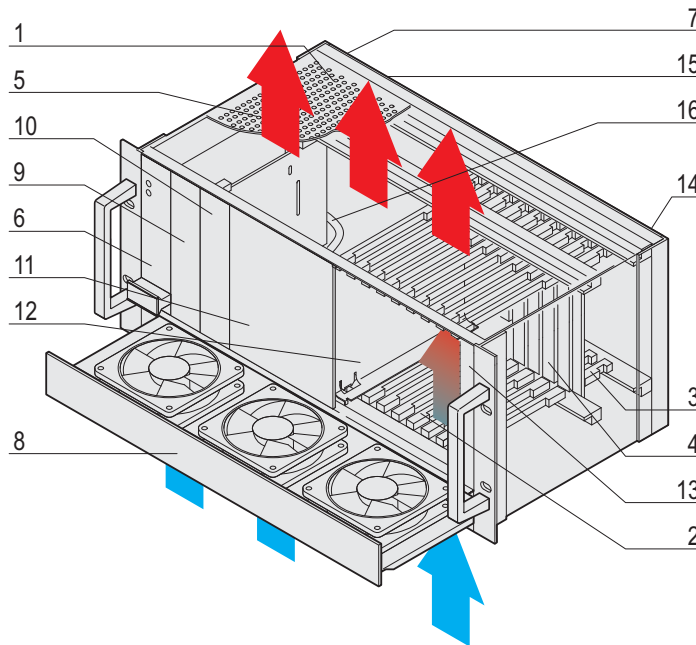
Open Modular
Computing Specifications

Системы-CompactPCI в 19" корпусе

СИСТЕМА, 4 U, 8 СЛОТОВ, REAR I/O, 19" БЛОК ПИТАНИЯ



12308005



12308002

- Для установки плат в вертикальном положении
 - Спереди: 3 U, глубина 160 мм
 - Сзади, Rear I/O: 3 U, глубина 80 мм
- Объединительная плата
 - 8 слотов, 3 U, 32 разряда; системный слот справа
 - Возможна установка платы центрального процессора шириной 8 HP, плата питания
- 19" блок питания, 250 Вт, 3 U, 8 HP
- Охлаждение вентиляторным блоком с функцией горячей замены (1 U), воздушный поток направлен снизу вверх
- Возможность установки жесткого диска

КОМПЛЕКТНОСТЬ ПОСТАВКИ (полностью подключена и проверена)

Поз.	Кол-во	Описание
1	1	Экранированный 19" корпус, алюминий; перфорированные верхняя и нижняя крышка; передние ручки
2	8	Передний слот; направляющие IEEE с ESD-зажимами (ESD-зажимы установлены спереди снизу), для вертикальной установки печатных плат (3 U, глубина 160 мм)
3	8	Задний слот; направляющие IEEE с ESD-зажимами (ESD-зажимы установлены снизу), для вертикальной установки печатных плат Rear-I/O (3 U, глубина 80 мм)
4	1	Объединительная плата для печатных плат 3 U; 8 слотов, 32 разряда (номер для заказа 23006-818); системный слот справа, 4 HP (возможна установка платы центрального процессора шириной 8 HP)
5	1	Плата питания, 3 U, 8 HP, один разъем P47
6	1	19" блок питания, 250 Вт (3 U, 8 HP; номер для заказа 13100-141)
7	2	Входной модуль питания, 3 U, 8 HP; сетевой фильтр, 110 - 250 В _{перем. тока} , 50 - 60 Гц, макс. сила тока 10 А
8	1	Вентиляторный лоток с функцией горячей замены, выдвжной, 1 U, три вентилятора на 12 В _{пост. тока}
9	1	Передняя панель, установка спереди, 3 U, 8 HP
10	1	Кассета для установки жесткого диска 3 U, 8 HP
11	1	Передняя панель спереди, 3 U, 24 HP
12	1	Воздухоотражатель, 3 U, глубина 160 мм
13	1	Передняя панель, установка спереди, 3 U, 4 HP, съемная, для расширения системного слота до 8 HP
14	1	Передняя панель, установка сзади, 3 U, 4 HP
15	1	Передняя панель сзади, 3 U, 40 HP
16	1	Жгут проводов для соединения компонентов системы



ИНФОРМАЦИЯ ДЛЯ ЗАКАЗА

Высота U	Высота мм	Ширина HP	Глубина мм	Количество слотов	Заказ №
4	177	84	275	8	24579-260

Принадлежности

Воздушный фильтр состоит из держателя и фильтровой прокладки, в упаковке 1 комплект	24579-033
Сетевые кабели	Стр. 3.38
Передние панели	Стр. 7.5
Держатель дисководов	Стр. 8.110
Передние панели с ручкой	Стр. 7.32
Модуль управления вентиляторами Fan Control Modul (FCM)	Стр. 8.108

ПРИМЕЧАНИЕ

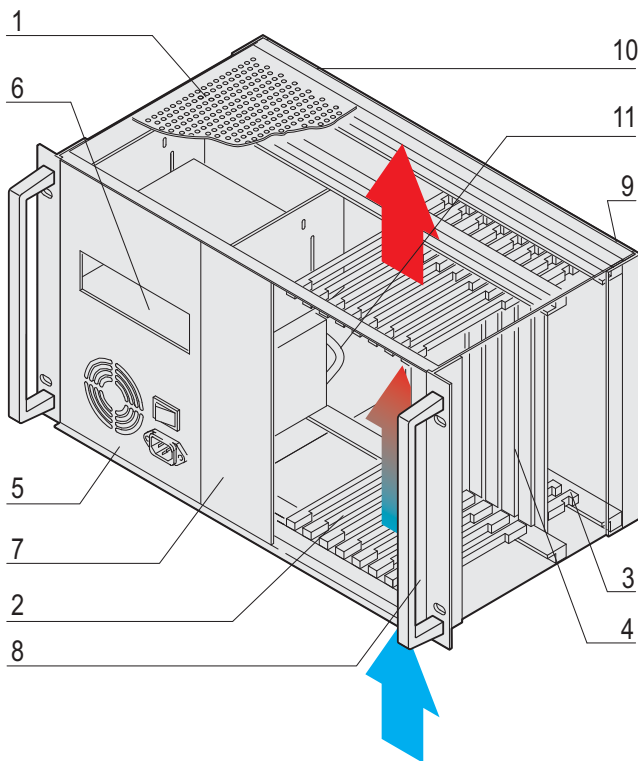
- Модифицированные системы по отдельному запросу
- Система соответствует IEC 60297-3-101, -102, -103; IEEE 1101.1, 1101.10/11; объединительная плата соответствует PICMG 2.0 Rev. 3.0 и 2.30

Системы-CompactPCI в 19" корпусе

6 U, 8 СЛОТОВ, REAR I/O



12302004



12303056



- Для установки плат в вертикальном положении
 - Спереди: 6 U, глубина 160 мм
 - Сзади, Rear I/O: 6 U, глубина 80 мм
- Объединительная плата
 - 8 слотов, 6 U, 64 разряда; системный слот справа
 - возможна установка платы центрального процессора шириной 8 HP
- Блок питания ATX, 300 Вт
- Охлаждение за счет конвекции, воздушный поток направлен снизу вверх
- Возможность установки DVD-дисковда высотой 5,25"

КОМПЛЕКТНОСТЬ ПОСТАВКИ (полностью подключена и проверена)

Поз.	Кол-во	Описание
1	1	Экранированный 19" корпус, алюминий; перфорированные верхняя и нижняя крышки; 2 передние ручки
2	8	Передний слот; направляющие IEEE с ESD-зажимами (ESD-зажимы установлены спереди снизу), для вертикальной установки печатных плат (6 U, глубина 160 мм)
3	8	Задний слот; направляющие IEEE с ESD-зажимами (ESD-зажимы установлены снизу), для вертикальной установки печатных плат Rear-I/O (6 U, глубина 80 мм)
4	1	Объединительная плата для печатных плат 6 U; 8 слотов, 64 разряда (номер для заказа 23006-868); системный слот справа, 4 HP (возможна установка платы центрального процессора шириной 8 HP)
5	1	Блок питания ATX, 300 Вт; 32 HP, широкий диапазон входных напряжений от 100 до 240 В _{перем. тока} (3,3 В, 28 А; 5 В, 35 А; 12 В, 22 А; -12 В, 0,8 А); штекер IEC, сетевой выключатель, вентилятор
6	1	Кассета для установки DVD-дисковда высотой 5,25"
7	1	Передняя панель, установка спереди, 6 U, 16 HP
8	1	Передняя панель, установка спереди, 6 U, 4 HP; съемная, для расширения системного слота до 8 HP
9	1	Передняя панель, установка сзади, 6 U, 4 HP
10	1	Передняя панель, установка сзади, 6 U, 48 HP
11	1	Жгут проводов для соединения компонентов системы

ИНФОРМАЦИЯ ДЛЯ ЗАКАЗА

Высота U	Высота мм	Глубина мм	Количество слотов	Заказ №
6	265.9	275	8	24579-030

Принадлежности

Вентилятор пост. тока 12 В, производительность 140 м ³ /ч, 119 x 119 x 32 мм, 1 шт.	60713-600
Держатель вентилятора для вентиляторов 119 x 119 x 32 мм, вспененный полибутилен, 1 шт.	24579-212
Вентиляторный лоток, 1 U для систем CompactPCI 3 или 6 U (установка плат в вертикальном положении), 1 шт.	24579-105
Воздушный фильтр состоит из держателя и фильтровой прокладки, в упаковке 1 комплект	24579-033
Сетевые кабели	Стр. 3.38
Передние панели	Стр. 7.5
Держатель дисковда	Стр. 8.110
Передние панели с ручкой	Стр. 7.32
Модуль управления вентиляторами Fan Control Modul (FCM)	Стр. 8.108

ПРИМЕЧАНИЕ

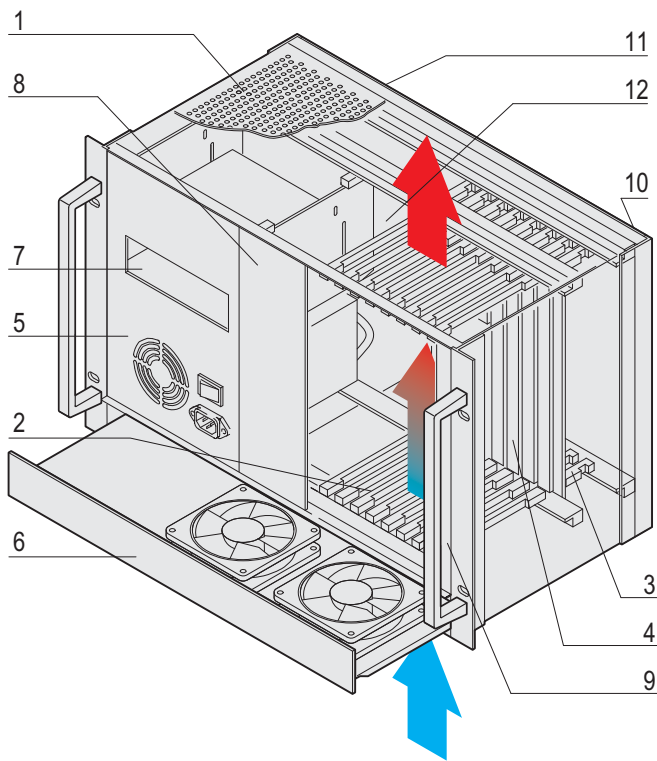
- Модифицированные системы по отдельному запросу
- Система соответствует IEC 60297-3-101, -102, -103; IEEE 1101.1, 1101.10/11; объединительная плата соответствует PICMG 2.0 Rev. 3.0 и 2.30

Системы-CompactPCI в 19" корпусе

СИСТЕМА, 7 U, 8 СЛОТОВ, REAR I/O



12302013



12302057



- Для установки плат в вертикальном положении
 - Спереди: 6 U, глубина 160 мм
 - Сзади, Rear I/O: 6 U, глубина 80 мм
- Объединительная плата
 - 8 слотов, 6 U, 64 разряда, системный слот справа
 - Возможна установка платы центрального процессора шириной 8 HP
- Блок питания ATX, 300 Вт
- Охлаждение вентиляторным блоком 1 U с функцией горячей замены, воздушный поток направлен снизу вверх
- Возможность установки DVD-дисковода (5,25")

КОМПЛЕКТНОСТЬ ПОСТАВКИ (полностью подключена и проверена)

Поз.	Кол-во	Описание
1	1	Экранированный 19" корпус, алюминий; перфорированные верхняя и нижняя крышки; передние ручки
2	8	Передний слот; направляющие IEEE с ESD-зажимами (ESD-зажимы установлены спереди снизу), для вертикальной установки печатных плат (6 U, глубина 160 мм)
3	8	Задний слот; направляющие IEEE с ESD-зажимами (ESD-зажимы установлены снизу), для вертикальной установки печатных плат Rear-I/O (6 U, глубина 80 мм)
4	1	Объединительная плата для печатных плат 6 U; 8 слотов, 64 разряда (номер для заказа <u>23006-868</u> ; системный слот справа, 4 HP (возможна установка платы центрального процессора шириной 8 HP)
5	1	Блок питания ATX, 300 Вт; 32 HP, широкий диапазон входных напряжений от 100 до 240 В _{перем. тока} (3,3 В, 28 А; 5 В, 35 А; 12 В, 22 А; -12 В, 0,8 А); штекер IEC, сетевой выключатель, вентилятор
6	1	Вентиляторный лоток с функцией горячей замены, выдвигной, 1 U, 2 вентилятора на 12 В _{пост. тока}
7	1	Кассета для установки DVD-дисковода высотой 5,25"
8	1	Передняя панель, установка спереди, 6 U, 16 HP
9	1	Передняя панель, установка спереди, 6 U, 4 HP; съемная, для расширения системного слота до 8 HP
10	1	Передняя панель, установка сзади, 6 U, 4 HP
11	1	Передняя панель, установка сзади, 6 U, 48 HP
12	1	Жгут проводов для соединения компонентов системы

ИНФОРМАЦИЯ ДЛЯ ЗАКАЗА

Высота U	Высота мм	Глубина мм	Количество слотов	Заказ №
7	310.35	275	8	24579-026

Принадлежности	
Воздушный фильтр состоит из держателя и фильтровой прокладки, в упаковке 1 комплект	24579-033
Сетевые кабели	Стр. 3.38
Передние панели	Стр. 7.5
Держатель дисковода	Стр. 8.110
Передние панели с ручкой	Стр. 7.32
Модуль управления вентиляторами Fan Control Modul (FCM)	Стр. 8.108

ПРИМЕЧАНИЕ

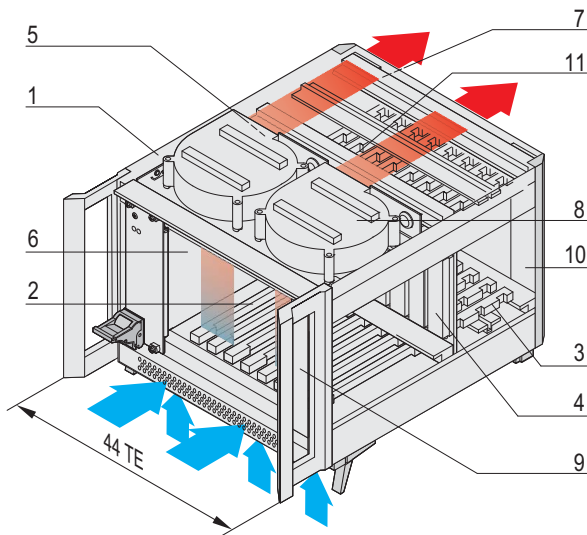
- Модифицированные системы по отдельному запросу
- Система соответствует IEC 60297-3-101, -102, -103; IEEE 1101.1, 1101.10/11; объединительная плата соответствует PICMG 2.0 Rev. 3.0 и 2.30

Системы – Корпусные системы CompactPCI

СИСТЕМА, 4 U, 8 СЛОТОВ, 44 HP, REAR I/O



12309003



12309052

- Для установки плат в вертикальном положении
 - Спереди: 3 U, глубина 160 мм
 - Сзади, Rear I/O: 3 U, глубина 80 мм
- Объединительная плата
 - 8 слотов, 3 U, 32 разряда, системный слот справа
 - Возможна установка платы центрального процессора шириной 8 HP
- 19" блок питания, 250 Вт, 3 U, 8 HP
- Охлаждение двумя радиальными вентиляторами, воздушный поток направлен спереди назад

КОМПЛЕКТНОСТЬ ПОСТАВКИ (полностью подключена и проверена)

Поз.	Кол-во	Описание
1	1	Экранированный корпус ratiopacPRO-air, RAL 9006, перфорация спереди и сзади для вентиляции; передние ручки RAL 7016
2	8	Передний слот; направляющие IEEE с ESD-зажимами (ESD-зажимы установлены спереди снизу), для вертикальной установки печатных плат (3 U, глубина 160 мм)
3	8	Задний слот; направляющие IEEE с ESD-зажимами (ESD-зажимы установлены снизу), для вертикальной установки печатных плат Rear-I/O (3 U, глубина 80 мм)
4	1	Объединительная плата для печатных плат 3 U; 8 слотов, 32 разряда (номер для заказа 23006-818); системный слот справа, 4 HP (возможна установка платы центрального процессора шириной 8 HP)
5	1	Плата питания, 3 U, 8 HP, один разъем P47
6	1	19" блок питания, 250 Вт (3 U, 8 HP; номер для заказа 13100-141)
7	1	Входной модуль питания, 3 U, 8 HP; сетевой фильтр, 110 - 250 В _{перем. тока} , 50 - 60 Гц, макс. сила тока 10 А
8	2	Радиальный вентилятор производительностью 36 м ³ /ч, свободное нагнетание
9	1	Передняя панель, установка спереди, 3 U, 4 HP, съемная, для расширения системного слота до 8 HP
10	1	Передняя панель, установка сзади, 3 U, 4 HP
11	1	Жгут проводов для соединения компонентов системы

ИНФОРМАЦИЯ ДЛЯ ЗАКАЗА

Высота U	Высота мм	Ширина HP	Глубина мм	Количество слотов	Заказ №
4	177	44	275	8	24579-604

Принадлежности

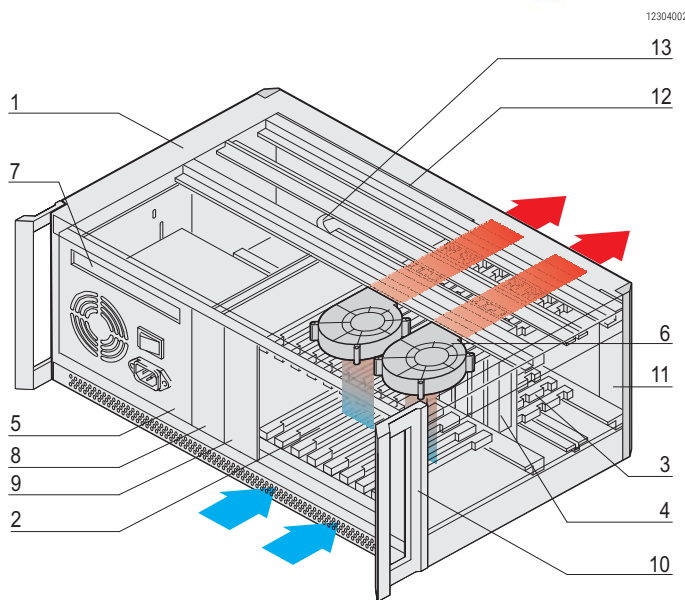
Сетевые кабели	Стр. 3.38
Передние панели	Стр. 7.5
Держатель дисководов	Стр. 8.110
Передние панели с ручкой	Стр. 7.32
Модуль управления вентиляторами Fan Control Modul (FCM)	Стр. 8.108

ПРИМЕЧАНИЕ

- Модифицированные системы по отдельному запросу
- Система соответствует IEC 60297-3-101, -102, -103; IEEE 1101.1, 1101.10/11; объединительная плата соответствует PICMG 2.0 Rev. 3.0

Системы – Корпусные системы CompactPCI

СИСТЕМА, 4 U, 8 СЛОТОВ, REAR I/O



- Для установки плат в вертикальном положении
 - Спереди: 3 U, глубина 160 мм
 - Сзади, Rear I/O: 3 U, глубина 80 мм
- Объединительная плата
 - 8 слотов, 3 U, 32 разряда, системный слот справа
 - Возможна установка платы центрального процессора шириной 8 HP
- Блок питания ATX, 300 Вт
- Охлаждение двумя радиальными вентиляторами, воздушный поток направлен спереди назад
- Возможность установки DVD-дисков Slim-Line и жесткого диска

КОМПЛЕКТНОСТЬ ПОСТАВКИ (полностью подключена и проверена)

Поз.	Кол-во	Описание
1	1	Экранированный корпус ratiopacPRO-air, RAL 9006, перфорация спереди и сзади для вентиляции; передние ручки RAL 7016
2	8	Передний слот; направляющие IEEE с ESD-зажимами (ESD-зажимы установлены спереди снизу), для вертикальной установки печатных плат (3 U, глубина 160 мм)
3	8	Задний слот; направляющие IEEE с ESD-зажимами (ESD-зажимы установлены снизу), для вертикальной установки печатных плат Rear-I/O (3 U, глубина 80 мм)
4	1	Объединительная плата для печатных плат 3 U; 8 слотов, 32 разряда (номер для заказа 23006-818); системный слот справа, 4 HP (возможна установка платы центрального процессора шириной 8 HP)
5	1	Блок питания ATX, 300 Вт; широкий диапазон входных напряжений от 100 до 240 В _{перем. тока} (3,3 В, 28 А; 5 В, 35 А; 12 В, 22 А; -12 В, 0,8 А); штекер IEC, сетевой выключатель, вентилятор, 32 HP
6	2	Радиальный вентилятор производительностью 36 м ³ /ч, свободное нагнетание
7	1	Кассета для установки DVD-дисков Slim-Line
8	1	Кассета для установки жесткого диска 3 U, 8 HP
9	1	Передняя панель, установка спереди, 3 U, 8 HP
10	1	Передняя панель, установка спереди, 3 U, 4 HP, съемная, для расширения системного слота до 8 HP
11	1	Передняя панель, установка сзади, 3 U, 4 HP
12	1	Передняя панель, установка сзади, 3 U, 48 HP
13	1	Жгут проводов для соединения компонентов системы



ИНФОРМАЦИЯ ДЛЯ ЗАКАЗА

Высота U	Высота мм	Глубина мм	Количество слотов	Заказ №
4	177	275	8	24579-602

Принадлежности

Запасной вентиляторный блок с двумя установленными радиальными вентиляторами, 1 шт.	24579-225
Сетевые кабели	Стр. 3.38
Передние панели	Стр. 7.5
Держатель дисков	Стр. 8.110
Передние панели с ручкой	Стр. 7.32
Модуль управления вентиляторами Fan Control Modul (FCM)	Стр. 8.108

ПРИМЕЧАНИЕ

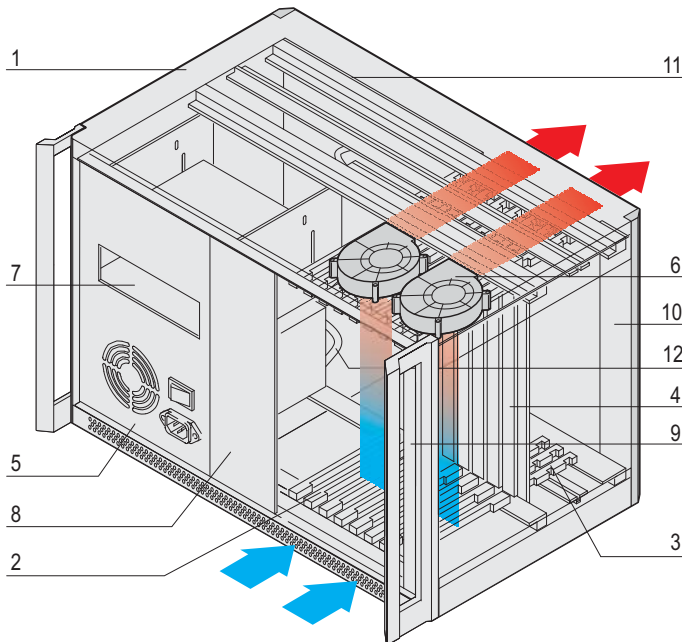
- Модифицированные системы по отдельному запросу
- Система соответствует IEC 60297-3-101, -102, -103; IEEE 1101.1, 1101.10/11; объединительная плата соответствует PICMG 2.0 Rev. 3.0

Системы – Корпусные системы CompactPCI

СИСТЕМЫ, 7 U, 8 СЛОТОВ, REAR I/O



12304003



12304051



- Для установки плат в вертикальном положении
 - Спереди: 6 U, глубина 160 мм
 - Сзади, Rear I/O: 6 U, глубина 80 мм
- Объединительная плата
 - 8 слотов, 6 U, 64 разряда, системный слот справа
 - Возможна установка платы центрального процессора шириной 8 HP
- Блок питания ATX, 300 Вт
- Охлаждение двумя радиальными вентиляторами, воздушный поток направлен спереди назад
- Возможность установки DVD-дисков высотой 5,25"

КОМПЛЕКТНОСТЬ ПОСТАВКИ (полностью подключена и проверена)

Поз.	Кол-во	Описание
1	1	Экранированный корпус ratiopacPRO-air, RAL 9006, перфорация спереди и сзади для вентиляции; передние ручки RAL 7016
2	8	Передний слот; направляющие IEEE с ESD-зажимами (ESD-зажимы установлены спереди снизу), для вертикальной установки печатных плат (6 U, глубина 160 мм)
3	8	Задний слот; направляющие IEEE с ESD-зажимами (ESD-зажимы установлены снизу), для вертикальной установки печатных плат Rear-I/O (6 U, глубина 80 мм)
4	1	Объединительная плата для печатных плат 6 U; 8 слотов, 64 разряда (номер для заказа 23006-868); системный слот справа, 4 HP (возможна установка платы центрального процессора шириной 8 HP)
5	1	Блок питания ATX, 300 Вт; HP, широкий диапазон входных напряжений от 100 до 240 В _{перем. тока} (3,3 В, 28 А; 5 В, 35 А; 12 В, 22 А; -12 В, 0,8 А); штекер IEC; сетевой выключатель, вентилятор, 32 HP
6	2	Радиальный вентилятор производительностью 36 м ³ /ч, свободное нагнетание
7	1	Кассета для установки DVD-дисков высотой 5,25"
8	1	Передняя панель, установка спереди, 6 U, 16 HP, для установки жесткого диска
9	1	Передняя панель, установка спереди, 6 U, 4 HP, съемная, для расширения системного слота до 8 HP
10	1	Передняя панель, установка сзади, 6 U, 4 HP
11	1	Передняя панель, установка сзади, 6 U, 48 HP
12	1	Жгут проводов для соединения компонентов системы

ИНФОРМАЦИЯ ДЛЯ ЗАКАЗА

Высота U	Высота мм	Глубина мм	Количество слотов	Заказ №
7	310.35	275	8	24579-612

Принадлежности

Запасной вентиляторный блок с двумя установленными радиальными вентиляторами, 1 шт.	24579-225
Сетевые кабели	Стр. 3.38
Передние панели	Стр. 7.5
Держатель дисков	Стр. 8.110
Передние панели с ручкой	Стр. 7.32
Модуль управления вентиляторами Fan Control Modul (FCM)	Стр. 8.108

ПРИМЕЧАНИЕ

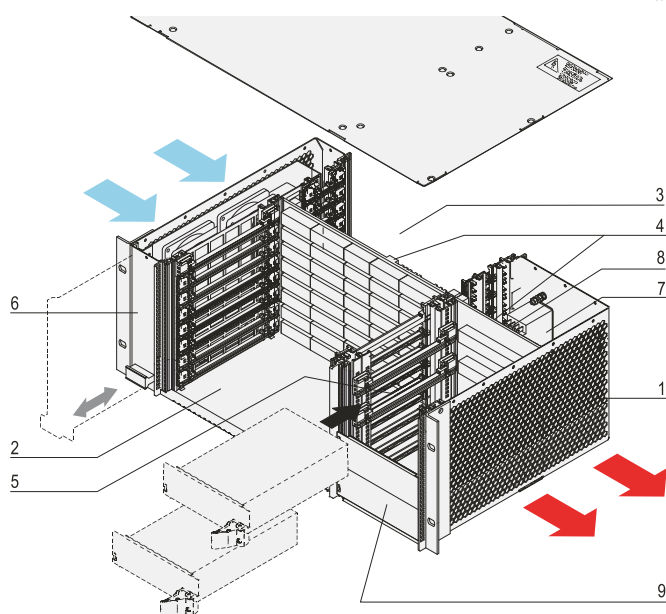
- Модифицированные системы по отдельному запросу
- Система соответствует IEC 60297-3-101, -102, -103; IEEE 1101.1, 1101.10/11; объединительная плата соответствует PICMG 2.0 Rev. 3.0

Системы – Системы CompactPCI в 19" корпусе

СИСТЕМА, 4 U, 8 СЛОТОВ, REAR I/O, ДЛЯ ТЕЛЕКОММУНИКАЦИОННЫХ ПРИЛОЖЕНИЙ



12306003



12305050



- Для установки плат в горизонтальном положении
 - Спереди: 6 U, глубина 160 мм
 - Сзади, Rear I/O: 6 U, глубина 80 мм
- Монолитная объединительная плата для сигналов и электропитания; 64 разряда, CompactPCI; объединительная плата PSB (Package Switched Backplane), PICMG 2.16; H.110
 - 8 слотов, 6 U, 64 разряда, CompactPCI (2 слота Fabric/Switch, 6 слотов Node H.110), системный слот слева
 - Встроенная объединительная плата с двумя разъемами P 47
- Система подготовлена для установки двух 19" блоков питания CompactPCI, 250 Вт (3 U, 8 HP)
- Охлаждение выдвижным вентиляторным блоком с функцией горячей замены, воздушный поток направлен слева направо

КОМПЛЕКТНОСТЬ ПОСТАВКИ (полностью подключена и проверена)

Поз.	Кол-во	Описание
1	1	Экранированный 19" корпус, сталь, порошковое покрытие, черный (RAL 9005)
2	8	Передний слот, направляющие IEEE с ESD-зажимами (ESD-зажимы установлены спереди справа), для горизонтальной установки печатных плат (6 U, глубина 160 мм)
3	8	Задний слот, направляющие IEEE с ESD-зажимами (ESD-зажимы установлены спереди справа), для горизонтальной установки печатных плат Rear-I/O (6 U, глубина 80 мм)
4	1	Объединительная плата для печатных плат 6 U и блоков питания (2 разъема P 47); 64 разряда, CompactPCI; PSB, 2 слота Fabric/Switch; 6 слотов Node H.110-Bus; номер для заказа 23006-611
5	-	Возможность установки двух 19" блоков питания CompactPCI (250 Вт, 3 U, 8 HP), номер для заказа 13100-141
6	1	Вентиляторный блок с функцией горячей замены, четыре вентилятора, каждый производительностью 109 м ³ /ч
7	1	Сетевой вход переменного тока (штекер IEC), модуль сетевого фильтра, предохранитель, сетевой выключатель
8	1	Жгут проводов для соединения компонентов системы
9	2	Передняя панель, установка спереди, 3 U, 8 HP

ИНФОРМАЦИЯ ДЛЯ ЗАКАЗА

Высота U	Высота мм	Глубина мм	Количество слотов	Заказ №
4	177	275	8	24579-135

Принадлежности

19" блок питания, 250 Вт, 3 U, 8 HP	блок питания заказывается отдельно, см. стр. 9.24	13100-141
Вентиляторный блок для систем в 19" корпусе черного цвета, для вентиляции Rear I/O	1 шт.	24579-112
Сетевые кабели		Стр. 3.38
Передние панели		Стр. 7.5
Держатель дисководов		Стр. 8.110
Передние панели с ручкой		Стр. 7.32
Модуль управления вентиляторами Fan Control Modul (FCM)		Стр. 8.108

ПРИМЕЧАНИЕ

- Модифицированные системы по отдельному запросу
- Система соответствует IEC 60297-3-101, -102, -103; IEEE 1101.1, 1101.10/11; объединительная плата соответствует PICMG 2.16

Системы – Системы CompactPCI в 19" корпусе для

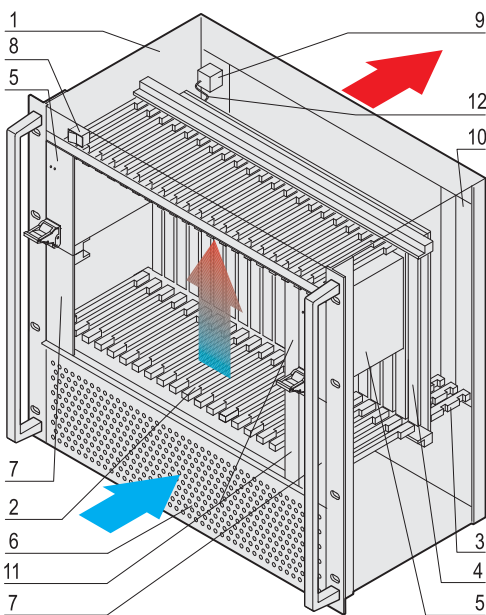
СИСТЕМА, 10 U, 16 СЛОТОВ, REAR I/O ДЛЯ ТЕЛЕКОММУНИКАЦИОННЫХ ПРИЛОЖЕНИЙ



- Для установки плат в вертикальном положении
 - Спереди: 6 U, глубина 160 мм
 - Сзади, Rear I/O: 6 U, глубина 80 мм
- Объединительная плата PSB (**P**ackage **S**witched **B**ackplane), PICMG 2.16
 - 16 слотов, 6 U, 64 разряда (2 слота Fabric/Switch, 14 слотов Node)
- Два 19" блока питания CompactPCI, 250 Вт (3 U, 8 HP), возможна установка двух дополнительных 19" блоков питания
- Охлаждение вентиляторным блоком, воздушный поток направлен спереди назад
- Система подготовлена для управления с помощью модуля Chassis Monitoring Modul (CMM)

КОМПЛЕКТНОСТЬ ПОСТАВКИ (полностью подключена и проверена)

Поз.	Кол-во	Описание
1	1	Экранированный 19" корпус, алюминий; перфорированные передние панели спереди и сзади, 19" кронштейн (RAL 9006); остальные детали - пассивированный алюминий; передние ручки (RAL 9005)
2	16	Передний слот; направляющие IEEE с ESD-зажимами (ESD-зажимы установлены спереди снизу), для вертикальной установки печатных плат (6 U, глубина 160 мм)
3	16	Задний слот; направляющие IEEE с ESD-зажимами (ESD-зажимы установлены спереди снизу), для вертикальной установки печатных плат Rear-I/O (6 U, глубина 80 мм)
4	1	Объединительная плата PSB для печатных плат 6 U, 64 разряда, 2 слота Fabric/Switch, 14 слотов Node, 2 сегмента CompactPCI, системный слот справа или слева; номер для заказа 23006-610
5	2	19" блок питания, 250 Вт (3 U, 8 HP); номер для заказа 13100-141
6	1	Выдвижной вентиляторный блок с фильтровой прокладкой, 3 вентилятора, 24 В _{пост. тока} , 270 м ³ /ч
7	2	Передняя панель, установка спереди, 3 U, 8 HP, монтажное пространство для двух дополнительных блоков питания
8	1	Выключатель пост. тока с передней стороны
9	1	Сетевой вход перем. тока (штекер IEC), модуль сетевого фильтра, предохранитель, 6 U, 8 HP
10	1	Передняя панель, установка сзади, 6 U, 8 HP
11	2	Передняя панель, установка спереди, 3 U, 4 HP, крышка для монтажного отсека модуля CMM
12	1	Жгут проводов для соединения компонентов системы



ИНФОРМАЦИЯ ДЛЯ ЗАКАЗА

Высота U	Высота мм	Глубина мм	Количество слотов	Заказ №
10	443.7	275	16	24579-028

Принадлежности

19" блок питания, 250 Вт, 3 U, 8 HP блок питания заказывается отдельно, см. стр. 9.24	13100-141
Модуль Chassis Monitoring (CMM) 3 U, 4 HP, глубина 160 мм, 1 шт., блок питания заказывается отдельно, см. стр. 8.109	23207-022
Сетевые кабели	Стр. 3.38
Передние панели	Стр. 7.5
Держатель дисководов	Стр. 8.110
Передние панели с ручкой	Стр. 7.32
Модуль управления вентиляторами Fan Control Modul (FCM)	Стр. 8.108

ПРИМЕЧАНИЕ

- Модифицированные системы по отдельному запросу
- Система соответствует IEC 60297-3-101, -102, -103; IEEE 1101.1, 1101.10/11; объединительная плата соответствует PICMG 2.16

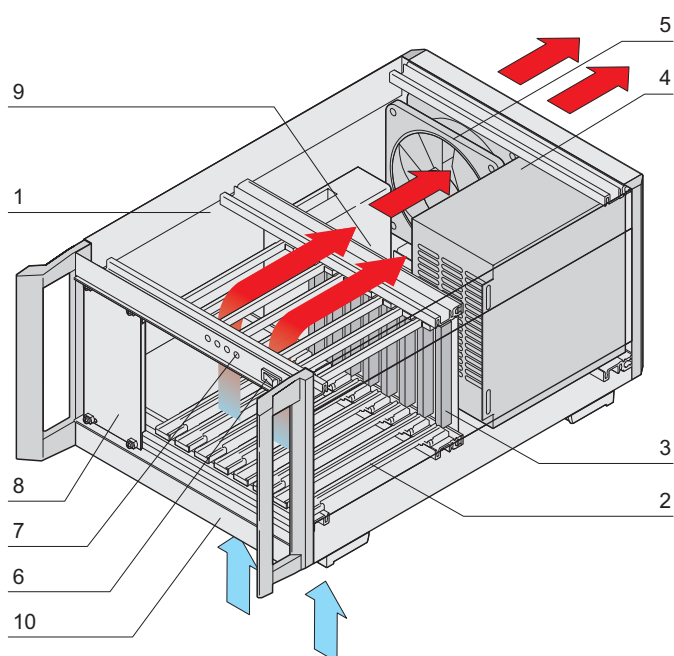


Системы-PXI в настольном корпусе

СИСТЕМА PXI, 4 U, 8 СЛОТОВ, 44 HP



12307002



12307050

- Настольный корпус PXI, 4 U, 44 HP
- Объединительная плата PXI, 8 слотов, 3 U, 64 разряда, системный слот слева
- Воздушный поток при охлаждении направляется снизу назад
- Блок питания ATX, 400 Вт, широкополосный вход переменного тока с выключателем питания на задней панели
- Объединительная плата с переключением часов внутренняя / внешняя

КОМПЛЕКТНОСТЬ ПОСТАВКИ (полностью подключена и проверена)

Поз.	Кол-во	Описание
1	1	Корпус ratiopacPRO-air, RAL 9006, с 19" монтажными кронштейнами и ручками RAL 7016, 4 U, 44 HP; экранированный; перфорированная нижняя крышка; складные ножки
2	8	Передний слот с двумя направляющими IEEE с ESD-зажимами (ESD-зажимы установлены спереди снизу), для вертикальной установки печатных плат (3 U, глубина 160 мм)
3	1	Объединительная плата для печатных плат 3 U; 8 слотов, 64 разряда (номер для заказа 23006-578); системный слот слева
4	1	Блок питания ATX (PS2), 400 Вт, широкий диапазон входных напряжений от 100 до 240 В _{перем. тока} ; выход: 3,3 В, 28 А; 5 В, 40 А; 12 В, 12 А; -12 В, 1 А; штекер IEC; сетевой выключатель перем. тока; вентилятор
5	1	Вентилятор, 170 м ³ /ч; монтаж на заднюю стенку
6	1	Сетевой выключатель пост. тока, установка спереди
7	1	Индикация напряжения
8	1	Передняя панель, 10 HP
9	1	Жгут проводов для соединения компонентов системы
10	1	Фильтровая прокладка с держателем

ИНФОРМАЦИЯ ДЛЯ ЗАКАЗА

Высота	Ширина	Глубина	Число сло-	Кол-во	Заказ №
U	HP	мм	тов	шт.	
4	44	355	8	1	14579-008

ПРИМЕЧАНИЕ

- Система соответствует IEC 60297-3-101, -102, -103 и IEEE 1101.1, 1101.10/11; объединительная плата соответствует PICMG, Rev. 3.0 и PXI 2.0
- Модифицированные системы по отдельному запросу

Системы PXI-Express в настольном корпусе

СИСТЕМА PXI-EXPRESS, 4 U, 8 СЛОТОВ, 44 HP



1230601



12318002

Вид сзади

- Настольный корпус PXI Express, 4 U, 44 HP
- 1 слот системы PXIe имеет 7 гибридных слотов
- Сверхвысокая производительность Gen 3 с коммутацией PCIe с четырехстрочным слотом (4x4) по умолчанию
- Мощная концепция охлаждения с низким уровнем шума вентилятора, 50 Вт на каждый слот при 15 К
- Воздушный поток снизу до задней части с вентиляторами с регулируемой температурой
- Широкодиапазонный вход переменного тока с сетевым переключателем на задней стороне, ниже ниже ниже усилие
- Внешние 10 МГц тактовые входы / выходы на задней панели

КОМПЛЕКТНОСТЬ ПОСТАВКИ (полностью подключена и проверена)

Поз.	Кол-во	Описание
1	1	Корпус ratiopacPRO с ручками; 4 U, 44 HP, глубина 315 мм; экранированный; наконечники
2	8	Передний слот; Направляющие IEEE, вкл. Зажимы ESD (скобы ESD, собранные снизу спереди), для вертикальных плат (3 U, глубина 160 мм)
3	1	PXIe объединительная плата для плат 3 U; 8 слотов; слот системы слева
4	1	PCIe 24 Lane Switch Module, PCIe Gen 3, установленный на задней панели задней панели
5	1	Модуль PCIe-PCI Bridge, PCIe x1 - 32-бит 33 МГц, установленный на задней панели задней панели
6	1	Модуль часов PXI Express, CLX PXI-1 и PXI-5, установленный на задней панели задней панели
7	1	Источник питания 400 Вт; вход широкого диапазона 100 ... 240 В переменного тока; выход: 3,3 В / 25 А, 5 В / 25 А, 12 В / 15 А, - 12 В / 2 А; 5 В aux / 1 А
8	2	80 мм Вентиляторы с 258 м³/ч (152,3 кубических футов) в минуту
9	1	Модуль управления вентилятором, FCM2
10	1	Входной разъем для сети с переключателем, фильтром и предохранителем
11	1	Кнопка питания
12	1	Внешний 10 МГц выходной сигнал REF через разъем BNC
13	1	Оptionальный источник часов с частотой 10 МГц через разъем BNC
14	1	Кабельный жгут для подключения всех компонентов системы

ИНФОРМАЦИЯ ДЛЯ ЗАКАЗА

Высота U	Ширина HP	Глубина мм	Число слотов	Кол-во шт.	Заказ №
4	44	315	8	1	14579-030

ТЕХНИЧЕСКИЕ ДАННЫЕ

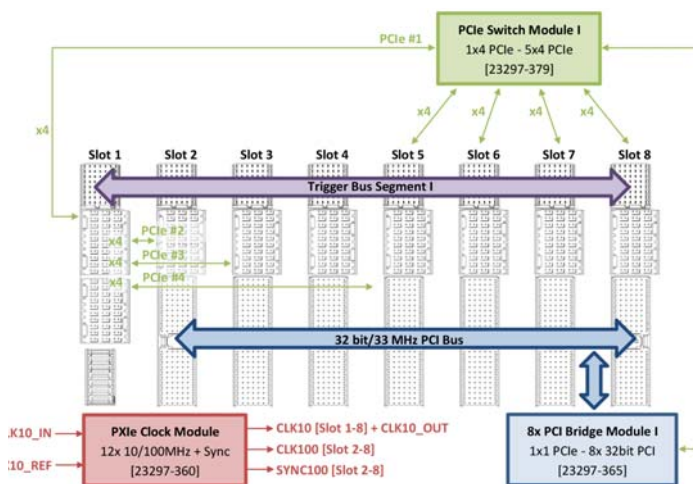
Температура окружающей среды [°C]	0 °C ... 50
Диапазон входных напряжений [Вперем. тока]	100 ... 240 В переменного тока при 50/60 Гц
Уровень шума [дБ (A)]	21 дБА (автоматический вентилятор при 25 °C), 48 дБА (максимальная скорость вращения вентилятора)

ПРИМЕЧАНИЕ

- Система соответствует IEC 60297-3-101, -102, -103 и IEEE 1101.1, 1101.10/11; объединительная плата соответствует PICMG, Rev. 3.0 и PXI-5
- Модифицированные системы по отдельному запросу

12318050

Топология объединительной платы

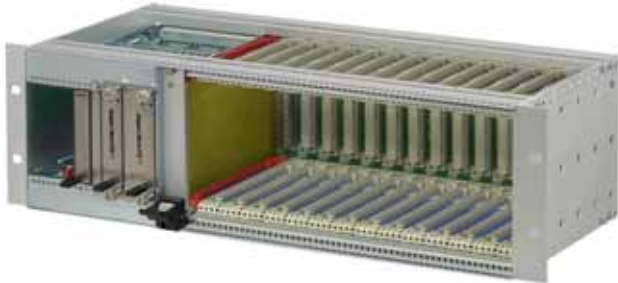


Системы–PXI-Express в настольном корпусе



Системы – ServicePLUS

ПРИМЕРЫ ПРИМЕНЕНИЯ



- Гибридная система - приспособление отсека для модулей Single MicroTCA для установки в шасси высотой 3 U по DIN EN 60297

12908007



- Система MicroTCA, 1 U для шести модулей Single Mid Size AMC, источник питания, увеличение поверхности для впуска и выпуска охлаждающего воздуха за счет вогнутых внутрь боковых стенок

12908005



- Шасси MicroTCA с вентиляторным блоком с функцией горячей замены и источником питания

12909001



- Шасси CompactPCI с вентиляторным блоком с функцией горячей замены и специальной лакировкой

12309002



- Шасси CompactPCI с источником питания 48 В_{пост.тока}

12309001



- 2 слота, шасси AdvancedTCA высотой 2 U, специальная окраска

12709003

Системы – ServicePLUS



North America

Warwick, RI, USA

Tel +1.800.525.4682

San Diego, CA, USA

Tel +1.800.854.7086

Europe, Middle East & India

Straubenhardt, Germany

Tel +49 7082 794 0

Betschdorf, France

Tel +33 3 88 90 64 90

Warsaw, Poland

Tel +48 22 209 98 35

Hemel Hempstead,

Great Britain

Tel +44 1442 24 04 71

Lainate, Italy

Tel +39 02 932 714 1

Dubai, United Arab Emirates

Tel +971 4 37 81 700

Bangalore, India

Tel +91 80 67152000

Istanbul, Turkey

Tel +90 216 250 7374

Asia Pacific

Shanghai, China

Tel +86 21 2412 6943

Singapore

Tel +65 6768 5800

Shin-Yokohama, Japan

Tel +81 45 476 0271

Our powerful portfolio of brands:

CADDY ERICO HOFFMAN RAYCHEM SCHROFF TRACER



[nVent.com/SCHROFF](https://www.nVent.com/SCHROFF)