



CONNECT AND PROTECT

Zubehör

nvent

SCHROFF

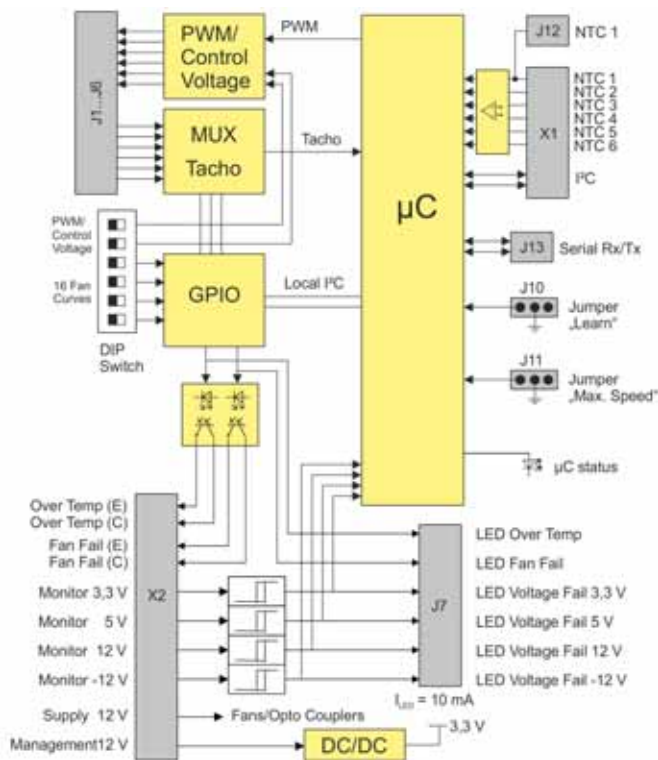
Systeme – Zubehör

FAN CONTROL MODULE (FCM2)

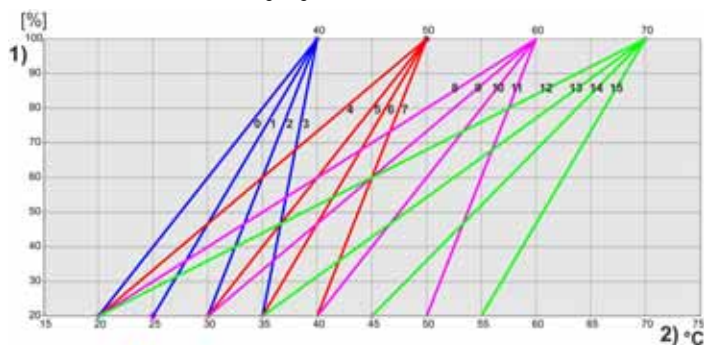


FCM mit Anschlussstecker, gerade FCM mit Anschlussstecker, abgewinkelt

Blockschaltbild



Drehzahlkennlinie Ein-/ Ausgänge



1) Pulsweitenmodulation; 2) Temperatur;
0 ... 15 Einstellung mit 4 bit DIP Schalter

- Das Fan Control Modul (FCM2) ist eine eigenständige Lüftersteuerung für 12 V Lüfter
- Bis zu 6 Lüfter werden überwacht und gesteuert
- Überwacht die Signale von bis zu 6 Temperatursensoren
- Überwachung der 3,3 V, 5 V, 12 V und -12 V Spannungen
- FCM2 Versorgungsspannung: 12 V
- Kann Status LED's für Over Temp, Fan Fail, 3,3 V, 5 V, 12 V und -12 V ansteuern
- Bei Übertemperatur oder Ausfall eines Lüfters werden die anderen Lüfter auf volle Drehzahl gesetzt
- Statusinformationen können über ein I²C Interface abgefragt werden
- Geeignet für 4-Draht Lüfter mit PWM oder Steuerspannungseingang
- Mit geradem oder abgewinkelten Anschlussstecker

LIEFERUMFANG

Pos.	Menge	Beschreibung
1	1	Fan Control Module (FCM2), Breite 40 mm, Tiefe 119 mm, Höhe 15 mm

BESTELLINFORMATIONEN

Beschreibung	Höhe mm	Breite mm	Tiefe mm	Bestell-Nr.
Anschlussstecker, gerade	15	40	119	23207-160
Anschlussstecker, abgewinkelt (90°), für Montage auf ausziehbarer Schroff-Lüftereinheit	15	40	119	23207-162

Zubehör

Temperatursensor für FCM2 Kabellänge 400 mm, mit Schneidklemmverbinder passend für J12 auf FCM2, 1 Stück	23204-882
--	------------------

Systeme – Zubehör

CHASSIS MONITORING MODULE (CMM)



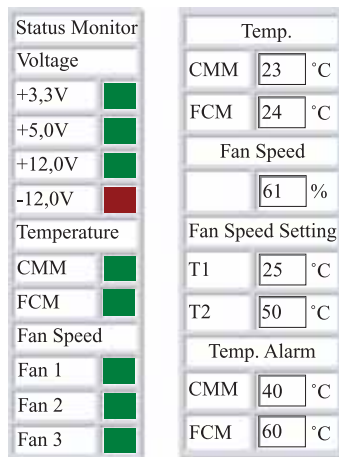
- Überwachung von Spannungen, Temperaturen und Digitaleingängen
- Kommunikation und Fernüberwachung über RS 232 oder Ethernet-Schnittstelle (10BaseT)
- Ein- und Ausgänge für VME- und CPCI-spezifische Signale, weitere Digital- und LED-Ausgänge
- Datenbus zur Kommunikation mit dem Schroff Fan Control Module (FCM)
- Steckbar im 3 HE-Europakartenformat

LIEFERUMFANG

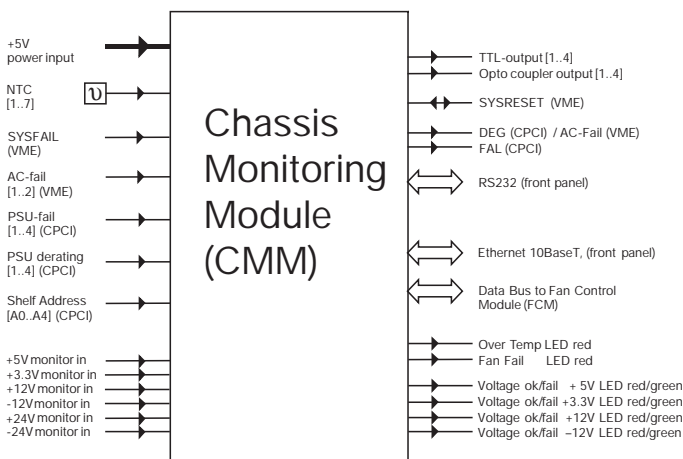
Pos.	Menge	Beschreibung
1	1	Chassis Monitoring Module (CMM), Höhe 3 HE, Tiefe 160 mm, Breite 4 TE, Frontplatte montiert

BESTELLINFORMATIONEN

Beschreibung	Höhe HE	Tiefe mm	Bestell-Nr.
Chassis Monitoring Module (CMM)	3	160	23207-022



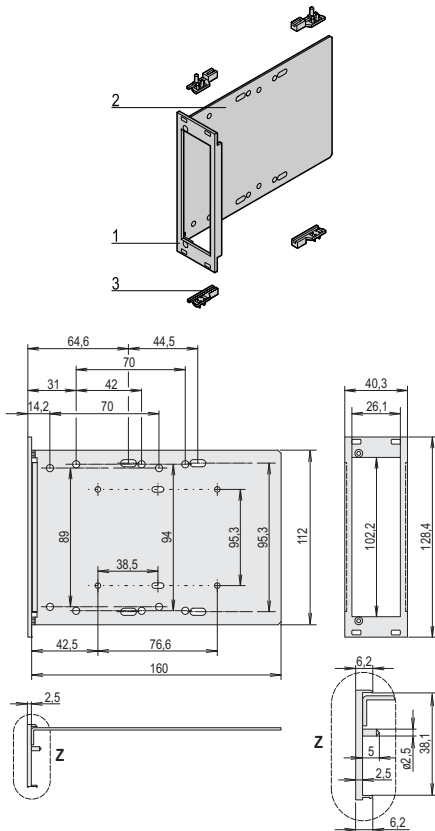
Statusanzeige über Web-Browser



Blockschaltbild Ein-/ Ausgänge

Systeme – Zubehör

LAUFWERKKASSETTE, FRONTPLATTE U-PROFIL, GESCHIRMT 1 × 3 1/2", 3 HE VERTIKAL



04902051

LIEFERUMFANG (Bausatz)

Pos.	Menge	Beschreibung
1	1	Frontplatte, U-Profil, mit Laufwerkasschnitt, Al, 2,5 mm, Frontseite eloxiert, Rückseite farbpassiviert; 2 Zentrierpins, St, rostfrei, eingepresst
2	1	Seitenwand, Steckversion, Al, 1,5 mm, passiviert
3	4	Führungsschiene, PBT UL 94 V-0, rot
4	1	Befestigungsmaterial

BESTELLINFORMATIONEN

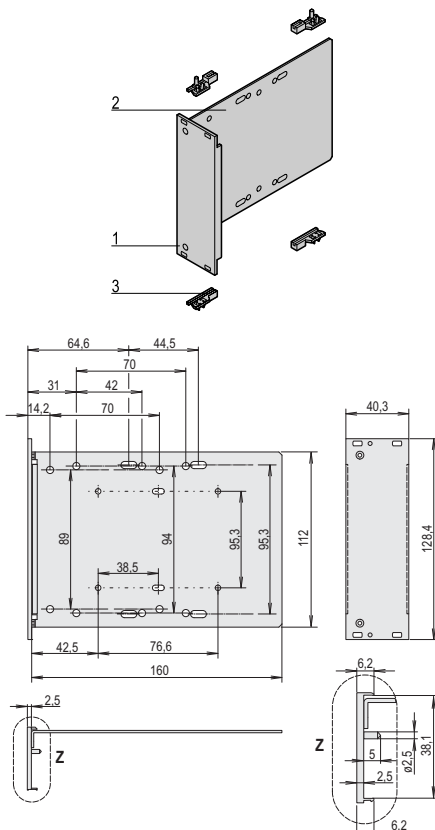
Frontplattenmaße	Bestell-Nr.
Höhe	Breite
HE	TE
3	8
24579-042	

HINWEIS

- Nur passend für europacPRO, ratiopacPRO, CompactPCI, VMEbus, VME64xBus
- Laufwerksabdeckungen siehe Seite 8.110

KAA44883

LAUFWERKKASSETTE, FRONTPLATTE U-PROFIL, GESCHIRMT HD 1 × 3 1/2", 3 HE VERTIKAL



04902052

LIEFERUMFANG (Bausatz)

Pos.	Menge	Beschreibung
1	1	Frontplatte, U-Profil, Al, 2,5 mm, Frontseite eloxiert, Rückseite farbpassiviert; 2 Zentrierpins, St, rostfrei, eingepresst
2	1	Seitenwand, Steckversion, Al, 1,5 mm, passiviert
3	4	Führungsschiene, PBT UL 94 V-0, rot
4	1	Befestigungsmaterial

BESTELLINFORMATIONEN

Frontplattenmaße	Bestell-Nr.
Höhe H	Breite B
HE	TE
3	8
24579-043	

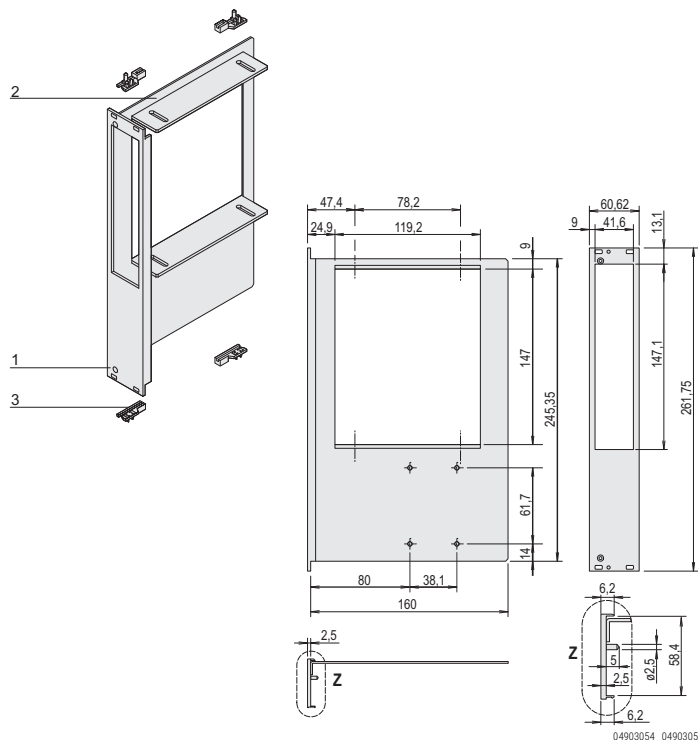
HINWEIS

- Nur passend für europacPRO, ratiopacPRO, CompactPCI, VMEbus, VME64xBus
- Laufwerksabdeckungen siehe Seite 8.110

KAA44897

Systeme – Zubehör

LAUFWERKKASSETTE, FRONTPLATTE U-PROFIL, GESCHIRMT 1 X 5 1/4", HD 1 X 2,5", 6 HE VERTIKAL



LIEFERUMFANG (Bausatz)

Pos.	Menge	Beschreibung
1	1	Frontplatte, U-Profil, mit Laufwerk Ausschnitt, Al, 2,5 mm, Frontseite eloxiert, Rückseite farbpassiviert
2	1	Seitenwand, Steckversion, Al, 1,5 mm, passiviert
3	4	Führungsschiene, PBT UL 94 V-0, rot
4	1	Befestigungsmaterial

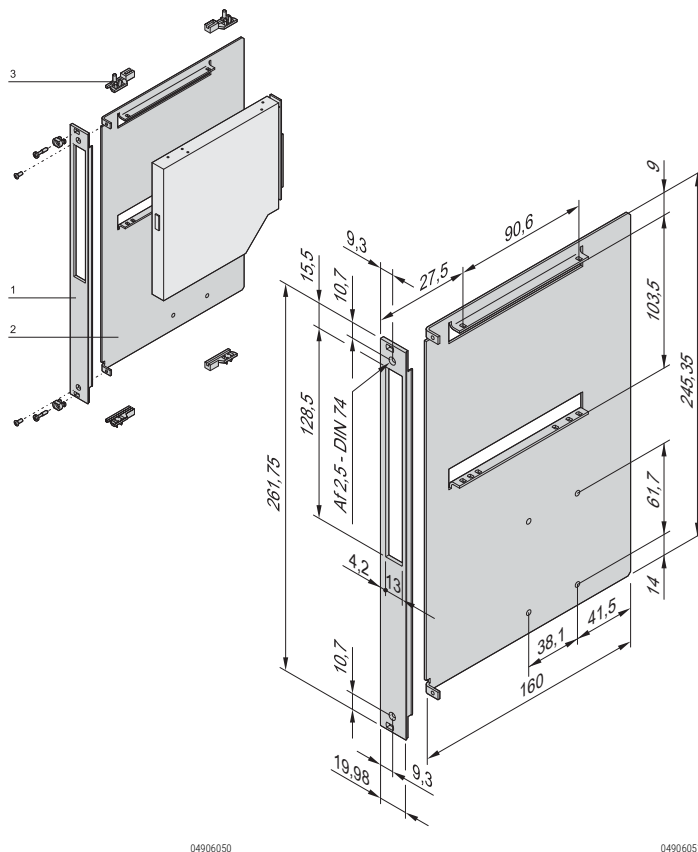
BESTELLINFORMATIONEN

Frontplattenmaße	Bestell-Nr.
Höhe	Breite
HE	TE
6	12
24579-074	

HINWEIS

- Nur passend für europacPRO, ratiopacPRO, CompactPCI, VMEbus, VME64xBus
- Laufwerksabdeckungen siehe Seite 8.110

LAUFWERKKASSETTE, FRONTPLATTE U-PROFIL, GESCHIRMT FÜR SLIM LINE CD / DVD, HD 1 X 2,5", 6 HE VERTIKAL



LIEFERUMFANG

Pos.	Menge	Beschreibung
1	1	Frontplatte, U-Profil, 6 HE, 4 TE, mit Laufwerk Ausschnitt, Al, 2,5 mm, Frontseite eloxiert, Rückseite farbpassiviert
2	1	Seitenwand, Steckversion, Al, 1,5 mm, passiviert
3	4	Führungsschiene, PBT UL 94 V-0, rot
4	1	Befestigungsmaterial

BESTELLINFORMATIONEN

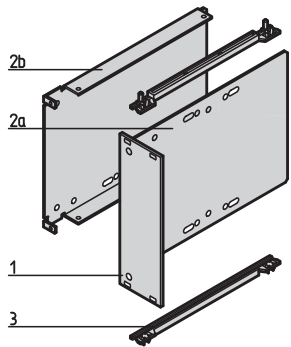
Frontplattenmaße	Bestell-Nr.
Höhe	Breite
HE	TE
6	4
24579-230	

HINWEIS

- Nur passend für europacPRO, ratiopacPRO, CompactPCI, VMEbus, VME64xBus
- Laufwerksabdeckungen siehe Seite 8.110

Systeme – Zubehör

LAUFWERKKASSETTEN HD 1 × 3 1/2", 3 HE VERTIKAL



LIEFERUMFANG (Bausatz)

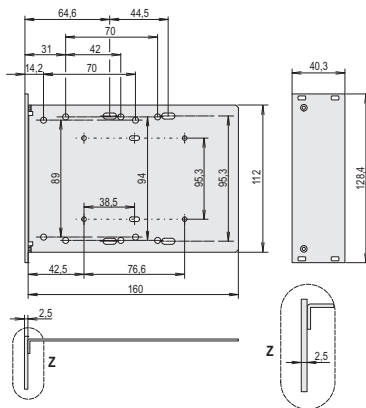
Pos.	Menge	Beschreibung
1	1	Frontplatte, Al, 2,5 mm, Frontseite eloxiert, Rückseite farbpassiviert
2a	2	Seitenwand, Steckversion, Al, 1,5 mm, passiviert
2b	2	Seitenwand, Anschraubversion, Al, 2,0 mm, passiviert
3	2	Führungsschiene, PPE UL 94 V-0, schwarz; nur bei Steckversion
4	1	Befestigungsmaterial

BESTELLINFORMATIONEN

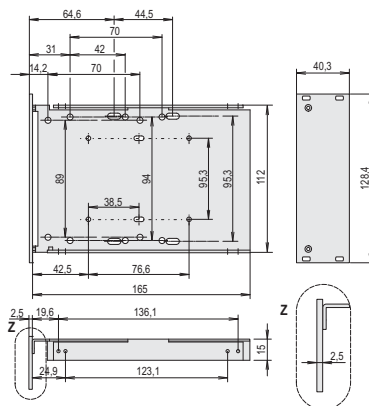
KAA44896

Frontplattenmaße	Breite	Steckversion	Anschraubversion
Höhe	TE	Bestell-Nr.	Bestell-Nr.
3	8	20810-611	20810-605

- Befestigungsteile für Laufwerke und Führungsschiene für europacPRO und ratiopacPRO bitte separat bestellen siehe Kapitel Baugruppenträger-europacPRO
- Laufwerksabdeckungen siehe Seite 8.110

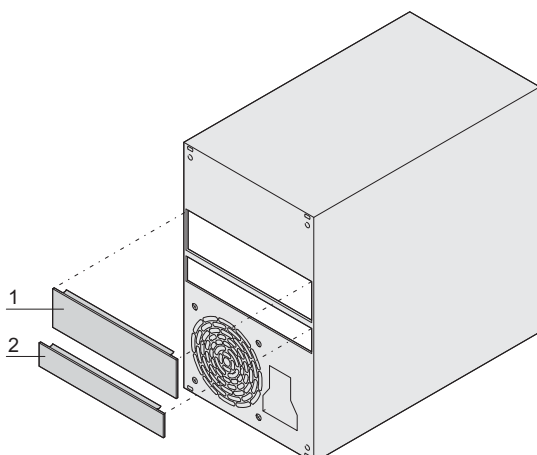

04909050

Steckversion


04909051

Anschraubversion

LAUFWERKSABDECKUNGEN



- Frontplatte wird über integrierte -Klemmvorrichtung in den Ausschnitt des Laufwerkes eingerastet

LIEFERUMFANG (montiert)

Pos.	Menge	Beschreibung
1	1	Frontplatte, Al, 2 mm, eloxiert
2	1	Klemmvorrichtung zum einclippen, Edelstahl

BESTELLINFORMATIONEN

Pos.	Beschreibung	Bestell-Nr.
1	Abdeckung für 5,25" (CD/DVD)	24496-120
2	Abdeckung für Slim Line Laufwerke (CD/DVD)	24496-122

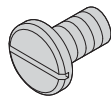
HINWEIS

- Abdeckungen für 3,5"-Laufwerke auf Anfrage

12106050

Systeme – Zubehör

BEFESTIGUNGSTEILE FÜR LAUFWERKE



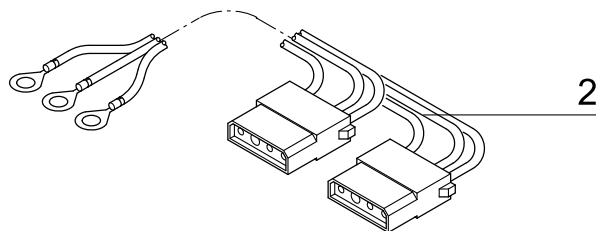
06706053

BESTELLINFORMATIONEN

Beschreibung	Menge/VPE	Bestell-Nr.
Flachkopfschrauben mit Schlitz, M 3 x 6	100	21100-711
Flachkopfschrauben mit Kreuzschlitz, M 4 x 6	100	21100-574
Flachkopfschrauben mit Schlitz, 6-32 UNC x 6	100	21100-712

LAUFWERKKABEL

- Die Kabel verbinden handelsübliche Laufwerke mit der Spannungsversorgung

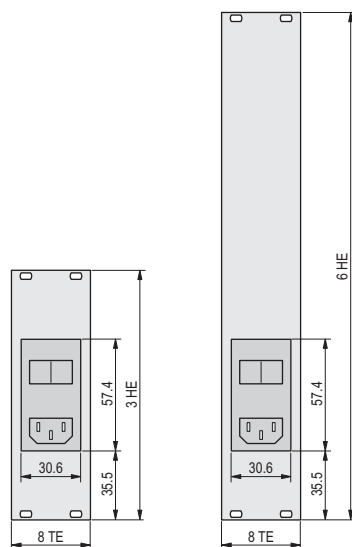


09802054

BESTELLINFORMATIONEN

Pos.	Beschreibung	Menge/VPE	Bestell-Nr.
2	Laufwerkkabel für 2 x 5 1/4", Ringöse Ø M4, Länge 560 mm, Steckverbinder AMP 171822-4	1	20835-188

NETZEINGANGSMODUL MIT FILTER



- Frontplatte (U-Frontplatte) für Schirmung mit EMV-Textildichtung
- Spannung 110 V_{AC} ... 250 V_{AC}, 50 Hz ... 60 Hz
- Max. Strom 10 A bei 40°C

LIEFERUMFANG

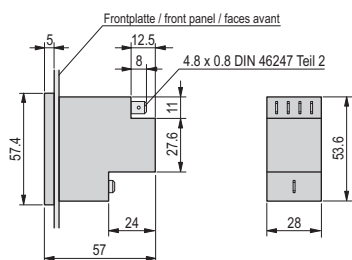
Pos.	Menge	Beschreibung
1	1	U-Frontplatte, 2,5 mm, Frontseite eloxiert, Rückseite farbpassiviert

BESTELLINFORMATIONEN

Höhe H	Breite B	Bestell-Nr.
HE	TE	
3	8	24579-058
6	8	24579-059
EMV-Dichtung (Textil) 3 HE, VPE 10 Stück		21101-853
EMV-Dichtung (Textil) 3 HE, VPE 100 Stück		21101-854
EMV-Dichtung (Textil) 6 HE, VPE 10 Stück		21101-855
EMV-Dichtung (Textil) 6 HE, VPE 100 Stück		21101-856

HINWEIS

- Zur Schirmung der Frontplatte sind EMV-Profilabdichtungen erforderlich



12303050

North America

Warwick, RI, USA

Tel +1.800.525.4682

San Diego, CA, USA

Tel +1.800.854.7086

Europe, Middle East & India

Straubenhardt, Germany

Tel +49 7082 794 0

Betschdorf, France

Tel +33 3 88 90 64 90

Warsaw, Poland

Tel +48 22 209 98 35

Hemel Hempstead,

Great Britain

Tel +44 1442 24 04 71

Lainate, Italy

Tel +39 02 932 714 1

Dubai, United Arab Emirates

Tel +971 4 37 81 700

Bangalore, India

Tel +91 80 67152000

Istanbul, Turkey

Tel +90 216 250 7374

Asia Pacific

Shanghai, China

Tel +86 21 2412 6943

Singapore

Tel +65 6768 5800

Shin-Yokohama, Japan

Tel +81 45 476 0271

Our powerful portfolio of brands:

CADDY ERICO HOFFMAN RAYCHEM SCHROFF TRACER



[nVent.com/SCHROFF](https://www.nVent.com/SCHROFF)