



CONNECT AND PROTECT

Accessoires

nvent

SCHROFF

Systemes – Accessoires

FAN CONTROL MODULE (FCM2)



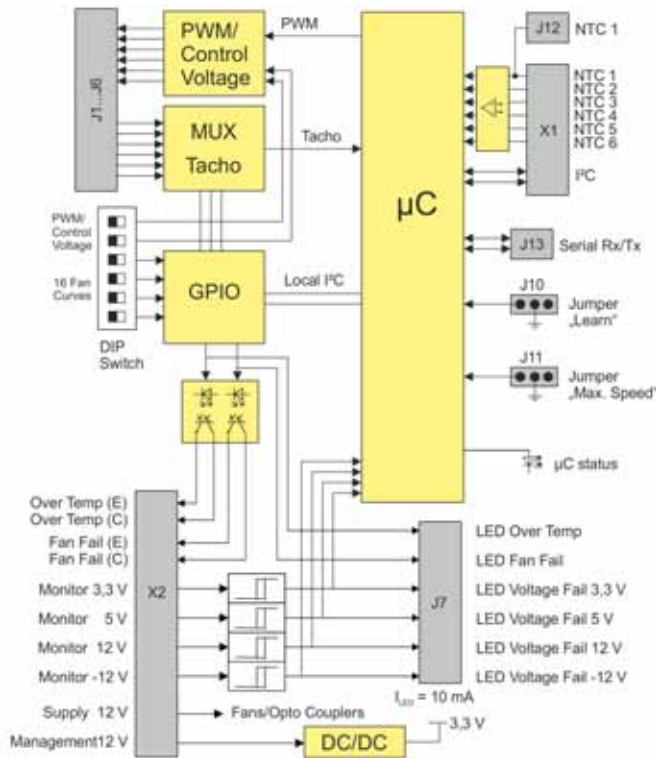
12102002

12109001

FCM avec connecteur, côté

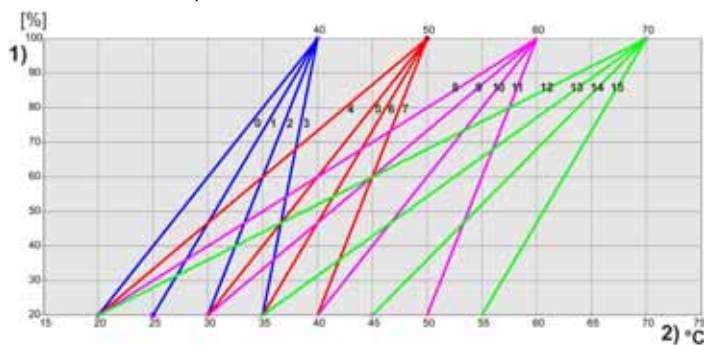
FCM avec connecteur, coudé

Schéma



09802052

Courbe caractéristique de la vitesse



09802053

- 1) Modulation de largeur d'impulsion;
 - 2) la température;
- 0 ... 15 Réglage du commutateur DIP 4 bits

- Le module Fan Control Modul (FCM2) est une commande autonome de ventilateur pour les ventilateurs de 12 V
- Surveille et contrôle jusqu'à 6 ventilateurs
- Surveille les signaux de jusqu'à 6 capteurs de température
- Surveillance des tensions 3,3 V, 5 V, 12 V et -12 V
- Tension d'alimentation du FCM2 : 12 V
- Peut commander les LED d'état pour Over Temp, Fan Fail, 3,3 V, 5 V, 12 V et -12 V
- En cas de température excessive ou de panne d'un ventilateur, les autres ventilateurs sont réglés à la vitesse de rotation maximale
- Les informations d'état peuvent être demandées via une interface I²C
- Adapté pour ventilateurs à 4 fils avec PWM ou entrée de tension de commande
- Avec connecteur mâle droit ou coudé

COMPOSITION

Rep.	Qté	Description
1	1	Fan Control Module (FCM2), largeur 40 mm, profondeur 119 mm, hauteur 15 mm

TABLEAU DES RÉFÉRENCES

Description	Haut. mm	Larg. mm	Prof. mm	Référence
Connecteur mâle, droit	15	40	119	23207-160
Connecteur, coudé (90°), pour unité de ventilation extractible Schroff	15	40	119	23207-162

Accessoires

Capteur de température pour FCM2 Longueur de câble 400 mm, avec connecteurs autodévidants adaptés pour J12 sur FCM2,	23204-882
1 pièce	

Systèmes – Accessoires

MODULE DE SURVEILLANCE DU CHÂSSIS (CMM)



- Surveillance des tensions, des températures et des entrées numériques
- Communication et télésurveillance via une interface RS 232 ou Ethernet (10BaseT)
- Entrées et sorties pour signaux spécifiques VME et CPCI, sorties numériques et LED supplémentaires
- Bus de données pour la communication avec le module de surveillance de ventilateurs Schroff (Fan Control Module FCM)
- Enfichable au format de carte Europe 3 U

COMPOSITION

Rep.	Qté	Description
1	1	Module de surveillance du châssis (CMM), hauteur 3 U, profondeur 160 mm, largeur 4 F, face avant montée

TABLEAU DES RÉFÉRENCES

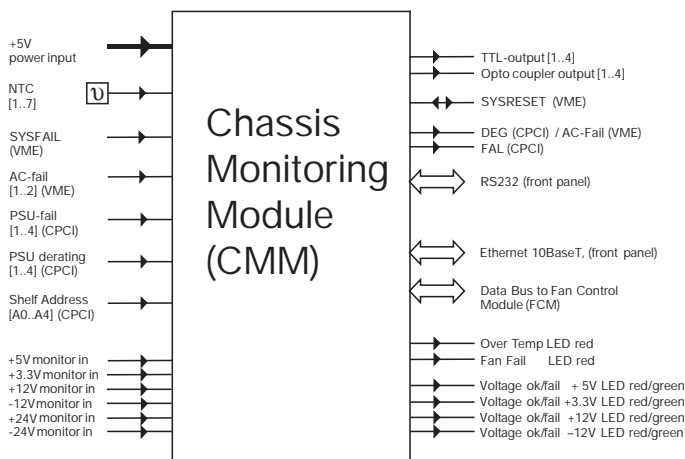
Description	Hauteur U	Profondeur mm	Référence
Module de surveillance du châssis (CMM)	3	160	23207-022

12303001

Status Monitor	Temp.
Voltage	CMM 23 °C
+3,3V ■	FCM 24 °C
+5,0V ■	Fan Speed
+12,0V ■	61 %
-12,0V ■	Fan Speed Setting
Temperature	T1 25 °C
CMM ■	T2 50 °C
FCM ■	Temp. Alarm
Fan Speed	CMM 40 °C
Fan 1 ■	FCM 60 °C
Fan 2 ■	
Fan 3 ■	

Indication des états via le navigateur web

09802051

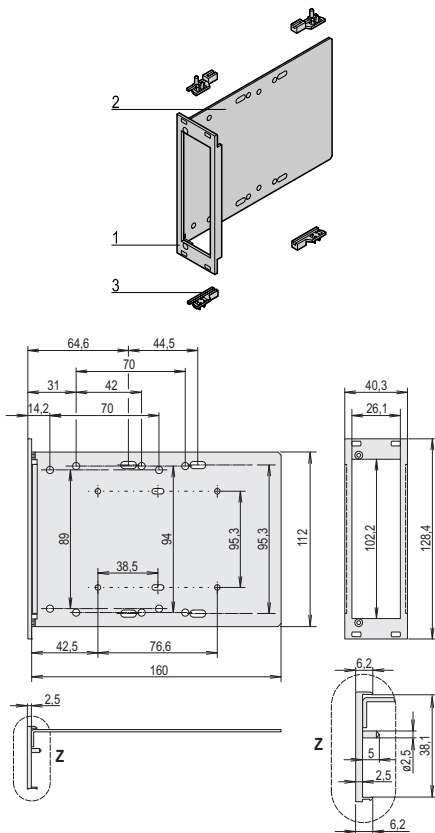


Synoptique entrées / sorties

09802050

Systemes – Accessoires

CASSETTE POUR MÉMOIRES DE MASSE AVEC FACE AVANT EN U BLINDÉE, 1 × 3"1/2, 3 U, VERTICALE



04902051

K.AA44883

COMPOSITION (kit)

Rep.	Qté	Description
1	1	Face avant en U avec découpe pour mémoire de masse, alu 2,5 mm, face vue anodisée, face d'appui passivée couleur; 2 pions de centrage, acier inoxydable, sertis
2	1	Flanc enfichable, alu 1,5 mm, passivé
3	4	Guide-carte, PBT UL 94 V-0, rouge
4	1	Lot visserie de fixation

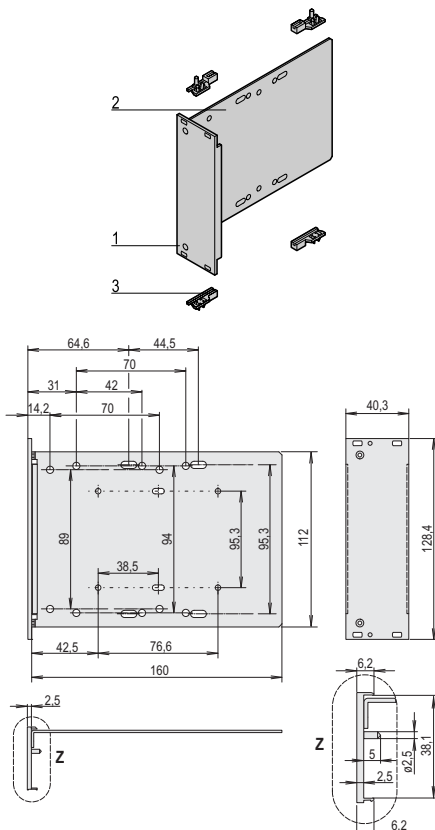
TABLEAU DES RÉFÉRENCES

Dimensions de face avant		Référence
Hauteur	Largeur	
U	F	
3	8	24579-042

REMARQUE

- Uniquement pour les systèmes europacPRO, ratiopacPRO, CompactPCI, VME, VME64x, VPX
- Obturateur pour mémoires de masse voir page 8.110

CASSETTE POUR DISQUE DUR AVEC FACE AVANT EN U BLINDÉE, 1 × 3"1/2, 3 U, VERTICALE



04902052

K.AA44897

COMPOSITION (kit)

Rep.	Qté	Description
1	1	Face avant en U, alu 2,5 mm, face vue anodisée, face d'appui passivée couleur
2	1	Flanc enfichable, alu 1,5 mm, passivé
3	4	Guide-carte, PBT UL 94 V-0, rouge
4	1	Lot visserie de fixation

TABLEAU DES RÉFÉRENCES

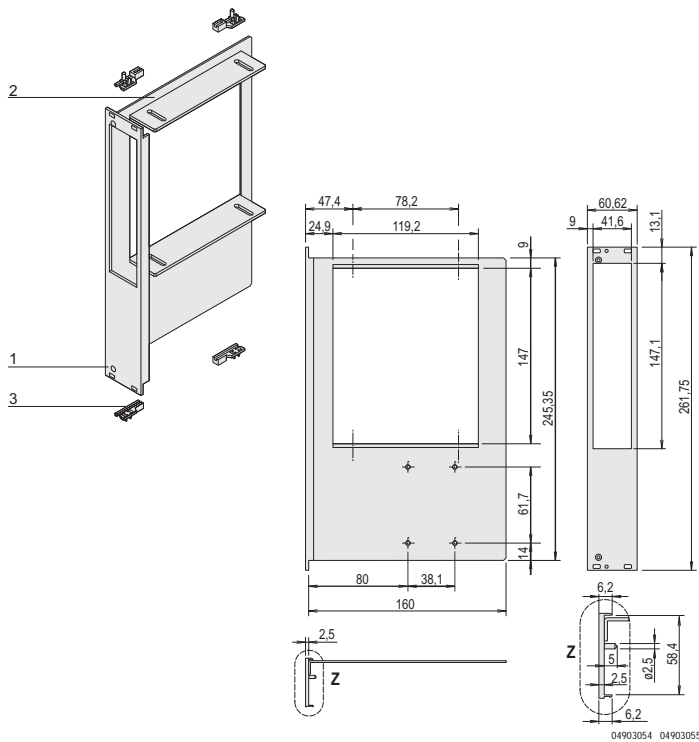
Dimensions de face avant		Référence
Hauteur	Largeur	
U	F	
3	8	24579-043

REMARQUE

- Uniquement pour les systèmes europacPRO, ratiopacPRO, CompactPCI, VME, VME64x, VPX
- Obturateur pour mémoires de masse voir page 8.110

Systèmes – Accessoires

CASSETTE POUR MÉMOIRES DE MASSE AVEC FACE AVANT EN U BLINDÉE, 1 X 5"1/4, DISQUE DUR 1 X 2"1/2, 6 U, VERTICALE



COMPOSITION (kit)

Rep.	Qté	Description
1	1	Face avant en U avec découpe pour mémoire de masse, alu 2,5 mm, face vue anodisée, face d'appui passivée couleur
2	1	Flanc enfichable, alu 1,5 mm, passivé
3	4	Guide-carte, PBT UL 94 V-0, rouge
4	1	Lot visserie de fixation

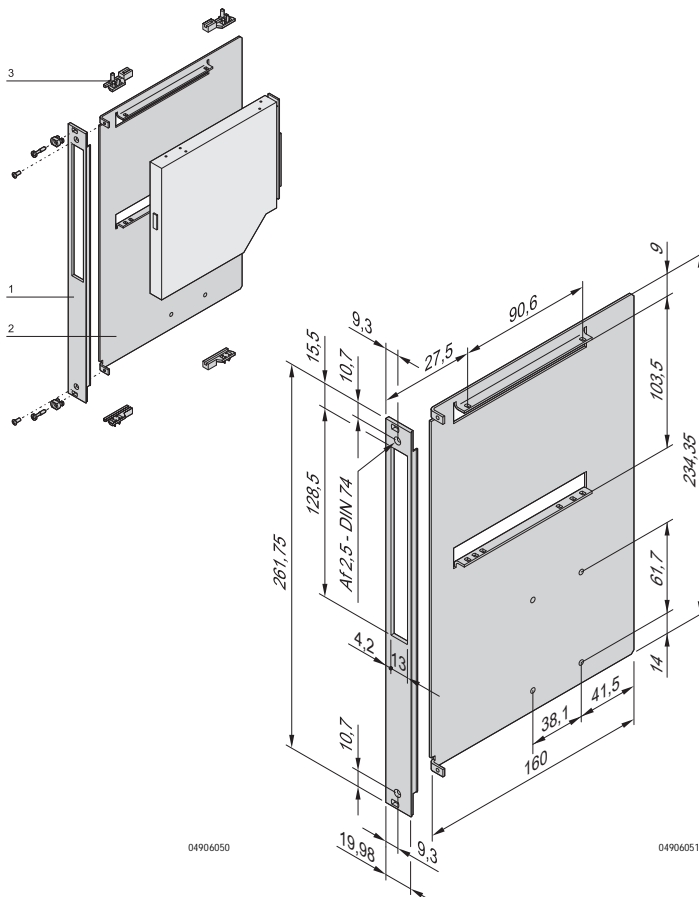
TABLEAU DES RÉFÉRENCES

Dimensions de face avant		Référence
Hauteur	Largeur	
U	F	
6	12	24579-074

REMARQUE

- Uniquement pour systèmes europacPRO, ratiopacPRO, CompactPCI, VME, VME64x
- Obturateur pour mémoires de masse voir page 8.110

CASSETTE POUR MÉMOIRES DE MASSE AVEC FACE AVANT EN U BLINDÉE POUR CD/DVD SLIM LINE, DISQUE DUR 1 X 2"1/2, 6 U, VERTICALE



COMPOSITION

Rep.	Qté	Description
1	1	Face avant en U, avec découpe pour mémoire de masse, alu 2,5 mm, face vue anodisée, face d'appui passivée couleur
2	1	Flanc enfichable, alu 1,5 mm, passivé
3	4	Guide-carte, PBT UL 94 V-0, rouge
4	1	Lot visserie de fixation

TABLEAU DES RÉFÉRENCES

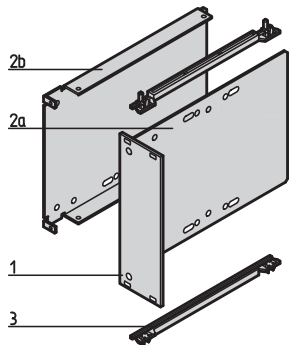
Dimensions de face avant		Référence
Hauteur	Largeur	
U	F	
6	4	24579-230

REMARQUE

- Uniquement pour systèmes europacPRO, ratiopacPRO, CompactPCI, VME, VME64x
- Obturateur pour mémoires de masse voir page 8.110

Systemes – Accessoires

CASSETTE POUR DISQUE DUR 3 1/2", 3 U, VERTICALE



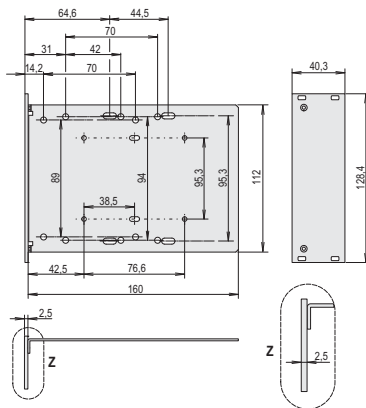
COMPOSITION (kit)

Rep.	Qté	Description
1	1	Face avant, alu 2,5 mm, face vue anodisée, face d'appui passivée couleur
2a	2	Flanc enfichable, alu 1,5 mm, passivé
2b	2	Flanc, à visser, alu 2,0 mm, passivé
3	2	Guide-carte, PPE, UL 94 V-0, noir; uniquement pour la version enfichable
4	1	Lot visserie de fixation

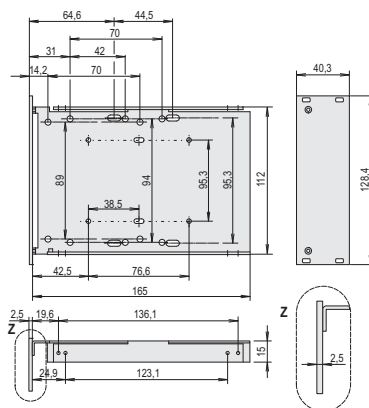
TABLEAU DES RÉFÉRENCES

Dimensions de face avant		Version enfichable	Version à visser
Hauteur	Largeur	U	F
U	F	Référence	Référence
3	8	20810-611	20810-605

- Visserie de fixation pour cassettes de mémoire de masse et guide-cartes pour europacPRO et ratiopacPRO à commander séparément voir chapitre Bacs à cartes - europacPRO
- Obturateur pour mémoires de masse voir page 8.110

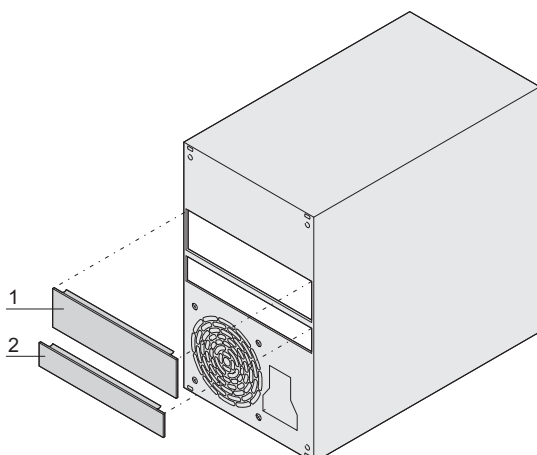

K.AA44896
04909050

Version enfichable


04909051

Version à visser

OBTURATEUR POUR MÉMOIRES DE MASSE



- Les faces avant se clipsent dans les découpes pour mémoires de masse inutilisées

COMPOSITION (monté)

Rep.	Qté	Description
1	1	Face avant, alu 2 mm, anodisé
2	1	Fourreau, acier inoxydable

TABLEAU DES RÉFÉRENCES

Rep.	Description	Référence
1	Obturateur 5"1/4 (CD/DVD)	24496-120
2	Obturateur pour lecteurs Slim Line (CD/DVD)	24496-122

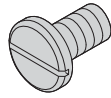
REMARQUE

- Obturateur 3"1/2 sur demande

12106050

Systemes – Accessoires

VISSERIE DE FIXATION POUR MÉMOIRES DE MASSE

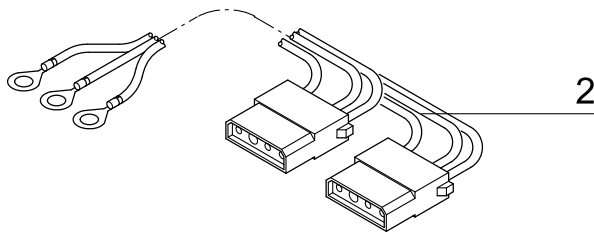


06706053

TABLEAU DES RÉFÉRENCES

Description	Qté	Référence
Vis CB à tête fendue, M3 x 6	100	21100-711
Vis à tête plate cruciforme, M4 x 6	100	21100-574
Vis à tête plate fendue, 6-32 UNC x 6	100	21100-712

CÂBLE D'ALIMENTATION POUR MÉMOIRES DE MASSE



2

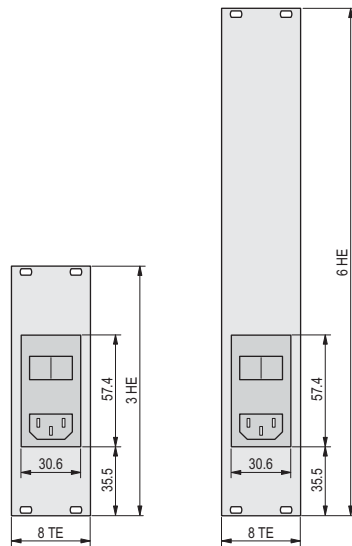
09802054

- Pour alimenter les mémoires de masse usuelles

TABLEAU DES RÉFÉRENCES

Rep.	Description	Qté	Référence
2	Câble pour 2 lecteurs 5 1/4", cosse à anneau Ø M4, longueur 560 mm, connecteur AMP/Tyco 1- 480424-0	1	20835-188

MODULE D'ENTRÉE SECTEUR AVEC FILTRE



- Face avant (en U) pour joint CEM textile
- Tension 110 V_{AC} ... 250 V_{AC}, 50 Hz ... 60 Hz
- Courant max. 10 A à 40°C

COMPOSITION

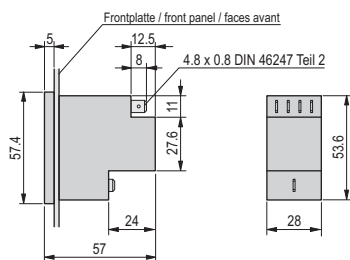
Rep.	Qté	Description
1	1	Face avant en U, 2,5 mm, face vue anodisée, face d'appui passivée couleur

TABLEAU DES RÉFÉRENCES

Hauteur U	Largeur F	Référence
3	8	24579-058
6	8	24579-059
Joint CEM (textile) 3 U, 10 pièces		21101-853
Joint CEM (textile) 3 U, 100 pièces		21101-854
Joint CEM (textile) 6 U, 10 pièces		21101-855
Joint CEM (textile) 6 U, 100 pièces		21101-856

REMARQUE

- Le blindage de la face avant nécessite des joints CEM



12303050

North America

Warwick, RI, USA

Tel +1.800.525.4682

San Diego, CA, USA

Tel +1.800.854.7086

Europe, Middle East & India

Straubenhardt, Germany

Tel +49 7082 794 0

Betschdorf, France

Tel +33 3 88 90 64 90

Warsaw, Poland

Tel +48 22 209 98 35

Hemel Hempstead,

Great Britain

Tel +44 1442 24 04 71

Lainate, Italy

Tel +39 02 932 714 1

Dubai, United Arab Emirates

Tel +971 4 37 81 700

Bangalore, India

Tel +91 80 67152000

Istanbul, Turkey

Tel +90 216 250 7374

Asia Pacific

Shanghai, China

Tel +86 21 2412 6943

Singapore

Tel +65 6768 5800

Shin-Yokohama, Japan

Tel +81 45 476 0271

Our powerful portfolio of brands:

CADDY ERICO HOFFMAN RAYCHEM SCHROFF TRACER



[nVent.com/SCHROFF](https://www.nVent.com/SCHROFF)