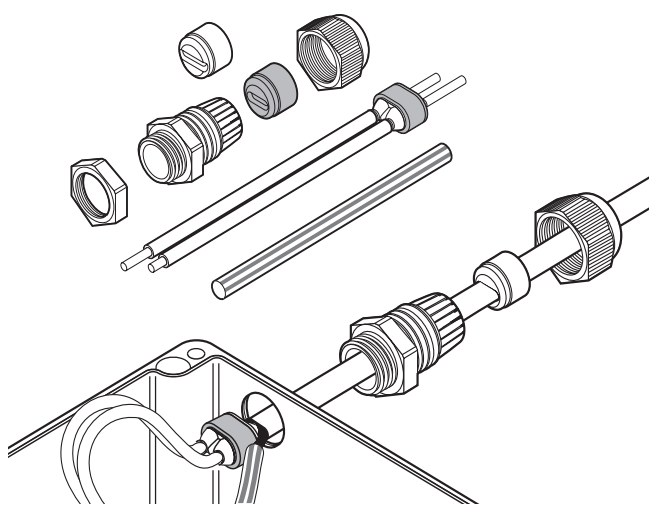


Anslutningssats, kallutförande

PRODUKTÖVERSIKT



Denna anslutningssats är avsedd för terminering av alla nVent RAYCHEM värmekablar BTV, QTVR, XTV, KTV, HTV och VPL i en kopplingsdosa med bibehållen elektrisk isolering av värmekabelns ledare och kärna.

Den är godkänd för användning i explosionsfarliga områden. För installationen av ledartätningen krävs inte någon värmepistol eller gasolbrännare (tillstånd för hetarbeten behövs inte). Det icke-härdande tätningssmedlet (silikonfritt) gör installationen enkel och förenklar underhållet.

I denna sats medföljer två tätningar som ger förskruvningen en optimal tätning under olika omgivningsförhållanden. En extra låsmutter medföljer för ogängade ingångar.

Applikation

Anslutningssats för värmekablar BTV, QTVR, XTV, KTV, HTV och VPL.

Satsens innehåll

1 förskruvning, 2 tätningar, 1 låsmutter, 1 ledartätning, 1 grön/gul slang, 1 installationsanvisning (flerspråkig)

PRODUKTSPECIFIKATION

Typ	Kallutförande
Gängstorlek	M25 x 1.5
Min. omgivningstemperatur	-55°C
Max. exponeringstemperatur (förskruvning)	110°C

GODKÄNNANDEN

För användning i ordinära och explosionsfarliga områden. Zon 1 och Zon 2 (gas), Zon 21 och Zon 22 (damm).

Temperaturklassificering

Temperaturklassificering definieras av det kompletta systemet

Produktcertifiering



Mer information om produktcertifiering, godkännanden och villkor för säker användning finns i installationshandboken på www.nVent.com/RAYCHEM.

BESTÄLLNINGSPÅSÖKNING

Benämning	C25-100
Artikelnr (vikt)	263012-000 (0.07 kg)

Sverige

Tel +46 31 335 58 00
salesse@nVent.com



Vår kraftfulla varumärkesportfölj:

CADDY ERICO HOFFMAN ILSCO RAYCHEM SCHROFF