

C25-100-METAL ja C3/4-100-METAL

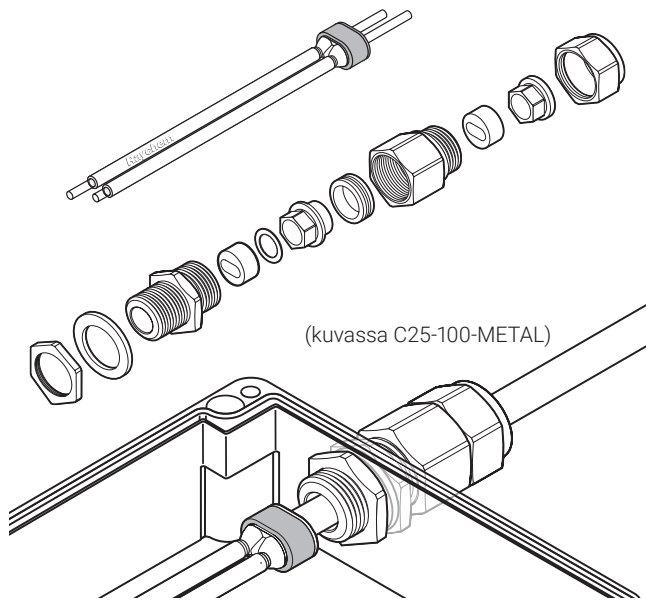
nVent

RAYCHEM

CONNECT AND PROTECT

Kylmäasennettava kytkentäpakkaus metalliholkilla

TUOTTEEN YLEISKUVAUS



Nämä pakkaukset on suunniteltu kaikkien nVent RAYCHEM BTV, QTVR, XTV, KTV, HTV ja VPL teollisuuden rinnakaisvastuskaapeleiden, kytkemiseen kytkentärasiaan ja varmistamaan johtimien ja kaaapeliytimen sähköeristys.

Suojapunos kytketään suoraan metallisen holkin runkoon. Kytkentäpakkausta voidaan käyttää suoraan metallisen rasiaan kanssa sekä sisäpuolisella metallimaadoituslevyllä varustetun muovirasian kanssa. Pakkaukset on hyväksytty käytettäväksi räjähdysvaarallisissa tiloissa.

Kaaapeliytimen suojatupin asennus ei vaadi kuumailmapuhallinta (tulityölupaa ei tarvita). Kovettumaton suoja-aine takaa helpon asennuksen ja mahdollistaa avaamisen huoltotarkoituksissa.

C25-100-METAL pakkaus on suunniteltu käytettäväksi M25 läpivienteihin., C3/4-100-METAL taas läpivienteihin 3/4" NPT.

Metallinen lukitusmutteri sisältyy pakkaukseen.

Soveltuvuus

Kytkentäpakkaus BTV, QTVR, XTV, KTV, HTV ja VPL lämpökaapeleille

Pakkauksen sisältö

- 1 kaapeliholkki,
- 2 kaapelitiivistettä,
- 1 lukkomutteri ja tiivisteprikka (vain M25),
- 1 kaapeliytimen suojatuppi,
- 1 asennusohje (monikielinen).

TUOTESPESIFIKAATIOT

Tekniset tiedot

	C25-100-METAL	C3/4-100-METAL
Kierteen koko	M25 x 1.5	3/4" NPT
Holkin materiaali	Messinki	Messinki
Min. ympäristölämpötila	-60°C	-60°C
Maks. altistuslämpötila	180°C	180°C

HYVÄKSYNNÄT

Käytettäväksi tavallisella ja räjähdysvaarallisella alueella tilaluokka 1 ja 2 (kaasu), tilaluokka 21 ja 22 (pöly)

Lämpötilaluokitus

Lämpötilaluokitus määräytyy koko järjestelmän mukaan.

Tuotteen sertifiointi



Lisätietoja tuotteen sertifiointeista, hyväksynnöistä ja turvallisen käytön ehdoista on saatavilla asennusohjeessa osoitteessa www.nVent.com/RAYCHEM.

TILAUSTIEDOT

Osan kuvaus	C25-100-METAL	C3/4-100-METAL
Tuotenumero (paino)	875016-000 (0.31 kg)	440588-000 (0.3 kg)
Holkin materiaali	Messinki	Messinki
Osan kuvaus	C25-100-METAL-NP	C3/4-100-METAL-NP
Tuotenumero (paino)	1244-002296 (0.31 kg)	1244-001350 (0.3 kg)
Holkin materiaali	Nikkelipäällysteinen messinki	Nikkelipäällysteinen messinki
Osan kuvaus	C25-100-METAL-SS	
Tuotenumero (paino)	1244-017869 (0.3 kg)	
Holkin materiaali	Ruostumaton teräs	

Finland

Puh 0800 11 67 99
salesfi@nVent.com



Tehokas merkkituotevalikoimamme:

CADDY ERICO HOFFMAN ILSCO RAYCHEM SCHROFF