

C25-100-METAL och C3/4-100-METAL

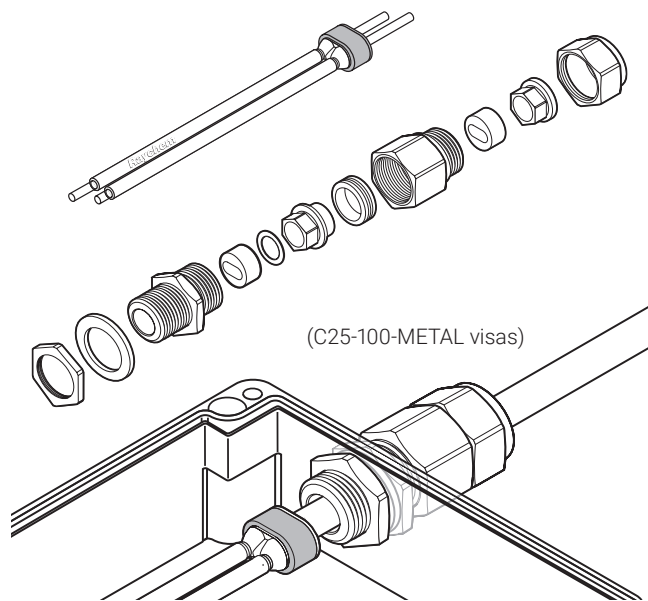
nVent

RAYCHEM

CONNECT AND PROTECT

Metallanslutningssats, kallutförande

PRODUKTÖVERSIKT



Dessa anslutningssatser är avsedda för terminering av alla nVent RAYCHEM värmekablar BTV, QTVR, XTV, KTV, HTV och VPL till en kopplingsdosa, samtidigt som den elektriska isoleringen av värmekabelns ledare och kärna bibehålls.

Skärmen är direkt ansluten till metallförskruvningen. Anslutningssatserna kan användas med metalldosor eller plastdosor med intern jordplatta. De är godkända för användning i explosionsfarliga områden.

För installation av ledartätningen krävs inte någon värmepistol eller gasolbrännare (tillstånd för hetarbeten behövs inte). Det icke-härdande tätningsmedlet (silikonfritt) gör installationen enkel och förenklar underhåll.

Satsen nVent RAYCHEM C25-100-METAL är avsedd för användning med M25-ingångar, satsen nVent RAYCHEM C3/4-100-METAL för 3/4" NPT-ingångar.

En låsmutter av metall medföljer för jordförbindning i kopplingsdosor av plast.

Applikation

Anslutningssats för värmekablar BTV, QTVR, XTV, KTV, HTV och VPL

Satsens innehåll

- 1 förskruvning,
- 2 tätningar,
- 1 låsmutter och tätningsbricka (endast M25),
- 1 ledartätning,
- 1 installationsanvisning (flerspråkig),

PRODUKTSPECIFIKATIONER

Teknisk information

	C25-100-METAL	C3/4-100-METAL
Gängstorlek	M25 x 1.5	3/4" NPT
Material förskruvning	Mässing	Mässing
Min. omgivningstemperatur	-60°C	-60°C
Max. exponeringstemperatur	180°C	180°C

GODKÄNNANDEN

För användning i ordinära och explosionsfarliga områden. Zon 1 och Zon 2 (gas), Zon 21 och Zon 22 (damm).

Temperaturklassificering

Temperaturklassificering definieras av det kompletta systemet,

Produktcertifiering



Mer information om produktcertifiering, godkännanden och villkor för säker användning finns i installationshandboken på www.nVent.com/RAYCHEM.

BESTÄLLNINGSPÅRNING

Benämning	C25-100-METAL	C3/4-100-METAL
Artikelnr (vikt)	875016-000 (0.31 kg)	440588-000 (0.3 kg)
Material förskruvning	Mässing	Mässing
Benämning	C25-100-METAL-NP	C3/4-100-METAL-NP
Artikelnr (vikt)	1244-002296 (0.31 kg)	1244-001350 (0.3 kg)
Material förskruvning	Nickelplätterad mässing	Nickelplätterad mässing
Benämning	C25-100-METAL-SS	
Artikelnr (vikt)	1244-017869 (0.3 kg)	
Material förskruvning	Rostfritt stål	

Sverige

Tel +46 31 335 58 00
salesse@nVent.com



Vår kraftfulla varumärkesportfölj:

CADDY ERICO HOFFMAN ILSCO RAYCHEM SCHROFF