

Elektronisk temperaturregulator med dubbel display för en krets

PRODUKTÖVERSIKT



Familjen nVent RAYCHEM TCONTROL-05 av elektroniska regulatorer ger noggrann temperaturkontroll och centraliserad övervakning för enskilda värmekabelkretsar.

Den kompakta panelmonterade TCONTROL-05 har två displayer för visning av processvärdet och börvärdet. Under programmering ger dessa displayer användarvägledning och visuell hjälp för att förenkla idrifttagningen.

Alternativt kan programvaran för nVent RAYCHEM TCONTROL-05/CONFIG användas för datorunderstödd konfiguration.

Enheterna nVent RAYCHEM TCONTROL-05 är fabrikskonfigurerade för PÅ/AV-reglering och är lämpliga för de flesta värmekabelapplikationer. Andra typer av styralgoritmer kan konfigureras av användaren.

Olika hårdvarukonfigurationer är tillgängliga: Enheter med en reläutgång för styrning av elektromekaniska reläer eller halvledarreläer och TCONTROL-05/MA-enheter med en analog utgång för drivning av andra typer av ställdon såsom tyristorer.

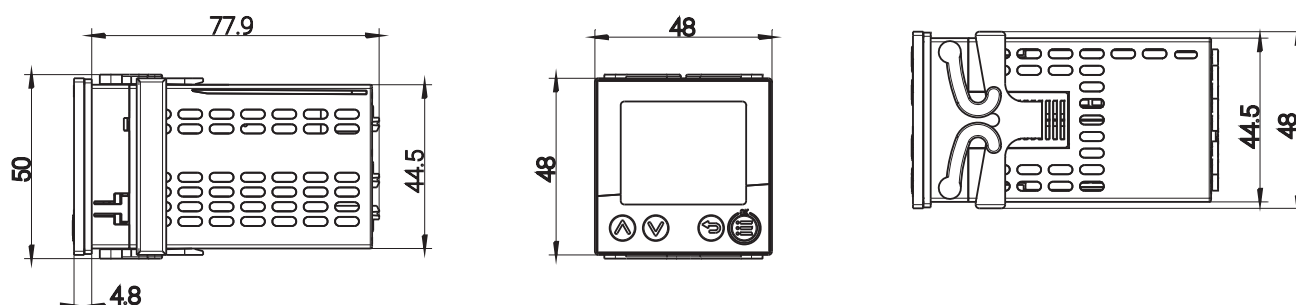
Statusen hos temperaturgivaren övervakas permanent avseende fel. Ett larm visas i händelse av ett givarbrott eller kortslutning. Vid ett givarfel växlar styrutgången till ett användardefinierat läge (PÅ eller AV).

Specifika funktioner:

- Tidsfördröjt tillslag efter uppstart (detta kan användas för att undvika strömspikar under start).
- Drifträknare för relä som övervakar och larmar vid överskridet antal tillslag.

PRODUKTSPECIFIKATIONER

Mått (i mm)



Min. avstånd mellan panelurtag	Horisontellt avstånd	Vertikalt avstånd
TCONTROL-05 (alla typer)	> 15 mm	> 30 mm

Teknisk information

Applikation	nVent RAYCHEM TCONTROL-05 är panelmonterad temperaturregulator och används i regel för att ge en noggrann temperaturreglering av värmekabelkretsar.	
Backup av minnesdata	EEPROM-baserat icke-flyktigt minne. Ingen förlust av konfigurationsdata efter strömavbrott eller långvarig avstängning.	
Display	2-delade 18-segments LCD-skärm	
Reglermetoder som stöds	PÅ/AV, P, PI, PD eller PID med auto-fininställning kan väljas av användaren.	
Mätnoggrannhet	Pt100 3-trådig	fel ≤ 0.1%,
	Pt100 2-trådig	fel ≤ 0.1%
	Termoelement (inkl. anslutning)	fel ≤ 0.25%
	Spännings- och strömingångar	fel ≤ 0.1%

Elektriska egenskaper

Matarspänning och egen effektförbrukning	110 Vac till 240 Vac -15/+10%, 48 till 63 Hz och ~4.1 VA
Elektriska anslutningar	Via skruvplintar på enhetens baksida. Plintarna är lämpliga för ledare från 1 till max. 1,3 mm ² solida eller 1 mm ² tvinnade med kabelsko. Plintarna är pluggbara.
Utgångstyper som stöds (beroende på modell)	TCONTROL-05: 3 reläutgångar (SPST) + 1 logisk utgång TCONTROL-05/MA: 2 reläutgångar (SPST) + analog utgång TCONTROL-05/COM: 3 reläutgångar (SPST) + 1 logisk utgång + RS485 TCONTROL-05/COMA: 2 reläutgångar (SPST) + analog utgång + RS485

Ingångsalternativ (alla typer)

Temperaturgivaringångar	Pt100, Pt1000 i 2- och 3-tråds, givare KTY11-6 Typer av termoelement: L, J, U, T, K, E, N, S
Elektriska ingångssignaler	0/4 .. 20 mA eller 0/2 .. 10 V (R _i = 100 Kohm)
Temperaturreglerområde	Från -200 till +2400°C beroende på typen av temperaturgivare som används

Utgångsalternativ och utgångsklassningar (beroende på typ)

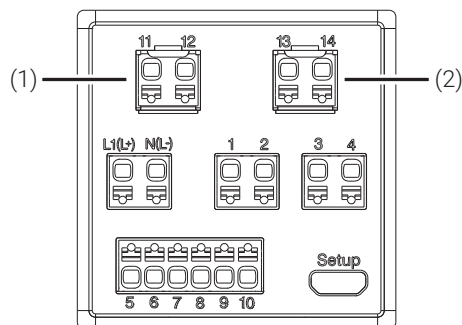
TCONTROL-05	Styr- och larmreläkontakter (SPST) är klassade 3 A vid 230 VAC.
TCONTROL-05/COM	Förväntad livslängd: 350k operationer vid nominell ström eller ~900k operationer vid 1 A Logisk utgång 0 .. 12 V, max. ström 20 mA
TCONTROL-05/MA	Reglerutgång, analog: 0/4 .. 20 mA, R _{load} ≥ 500 ohm
TCONTROL-05/COMA	Logisk utgång 0 .. 12 V, max. ström 20 mA Larmreläkontakter (SPST) är klassade 3 A vid 230 VAC. Förväntad livslängd: 350k operationer vid nominell ström. 900k operationer vid 1 A
Kommunikationsalternativ (*)	RS-485, Modbus vid 9600, 19200 eller 38400 BPS. Max. upp till 32 enheter per nätverk. (*)
Larmalternativ	2 oberoende konfigurierbara larmreläutgångar. TCONTROL-05-enheter larmar automatiskt vid avbrott eller kortslutning på givare. Utöver de ingående givardrivna larmen kan upp till 8 olika temperaturtriggade larmfunktioner definieras. (se installationsanvisningar för detaljer)

(*) Stöds endast på TCONTROL-05/COMx-enheter.

Kapsling

Typ av hölje	Plastkapsling godkänd enligt IEC 61554 (ABS), lämplig för installation i elkapslingar
Kapslingsklass	Front IP65, baksida IP20 enligt DIN EN 60529
Max. driftstemperatur	-10°C till +55°C
Max. förvaringstemperatur	-30°C till +70°C
Relativ luftfuktighet	Max. 90%, icke-kondenserande
Installationsposition	Alla positioner är tillåtna.

Kopplingsschema



Plintar	Anslutning	Plintar	Anslutning	Plintar	Anslutning
1, 2	Utgång 1 (relä)	8, 10	Ingång 2 (för potentialfri kontakt)	13, 14	(2) = alternativ 2: utgång 5 (relä, logisk eller analog utgång)
3, 4	Utgång 2 (relä)	9, 10	Ingång 1 (för potentialfri kontakt) eller utgång 3 (logisk utgång)	L1(L+), N(L-)	Spänningsförsörjning
5-8	Analog ingång	11, 12	(1) = alternativ 1: utgång 4 (relä, logisk utgång) eller RS485-gränssnitt	Installation (USB)	PC (installationsprogram)

GODKÄNNANDEN

Ordinära områden inomhus (panelmontage – genom panelen)

Elektrisk standard enligt DIN EN 61010-1, överspänningskategori II, föroreningsgrad 2, EMC DIN EN 61326 -1, Klass A enligt industriella krav.

Produktcertifiering



Mer information om produktcertifiering, godkännanden och villkor för säker användning finns i installationshandboken på www.nVent.com/RAYCHEM.

BESTÄLLNINGSPÅGIVNING

Exempel på ledningsdragning

	Beskrivning av delar	Produktnummer	Vikt
Styrenheter	TCONTROL-05	1244-022496	~ 0.125 kg
	TCONTROL-05/MA	1244-022497	
	TCONTROL-05/COM	1244-022499	
	TCONTROL-05/COMA	1244-022498	

Tabell för val av tillbehör

Konfigurations- och installationsgränssnitt + programvara	TCONTROL-05/CONFIG	1244-022500	~ 0.120 kg
---	--------------------	-------------	------------

Tabell för val av tillbehör

Givare för Ex-klassade områden	MONI-PT100-EXE (1), (2)	967094-000	
	MONI-PT100-4/20MA	704058-000	
Givare för ordinärt område	MONI-PT100-NH	140910-000	
Dosfäste för temperaturgivare	JB-SB-26	338265-000	

Anmärkning 1: Givare kan förlängas med en 3-trådig skärmad kabel på max. 30 ohm per ledare (max. 150 m med en 1,5 mm² kabel). Givarkabeln ska vara skärmad om den dras i kabelkanal eller i närheten av högspänningskablar.

Skärmningen av förlängningskabeln ska endast jordas på ledarens ände.

Anmärkning 2: MONI-PT100-EXE temperaturgivare kan anslutas direkt till TCONTROL-05 ingångsplintar. Det är inte nödvändigt att använda strömbegränsande enheter såsom zenerbarriärer eller isolatorer.

Anmärkning 3: Installerad i ordinärt område.

Sverige

Tel +46 31 335 58 00
salesse@nVent.com



Vår kraftfulla varumärkesportfölj:

CADDY ERICO HOFFMAN ILSCO RAYCHEM SCHROFF