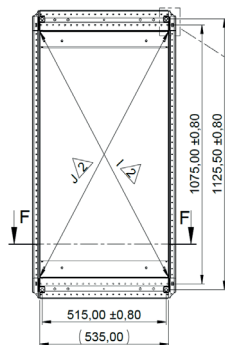
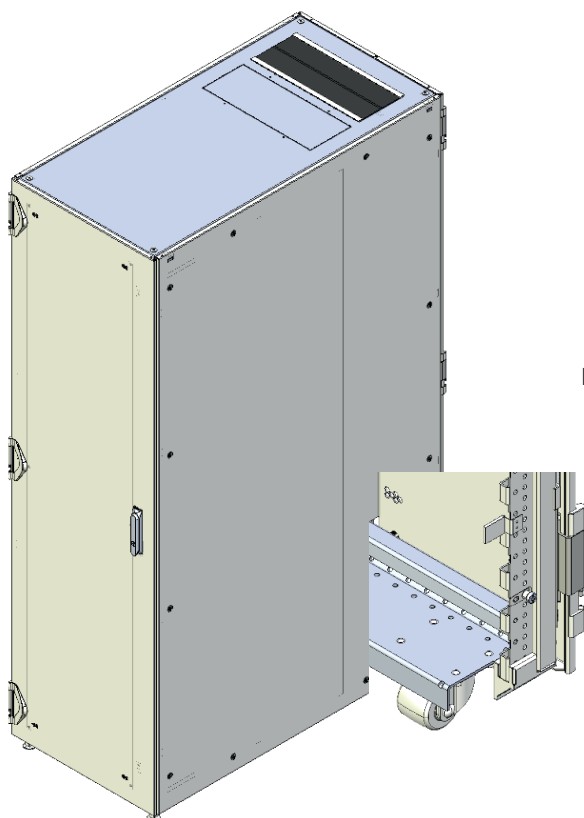


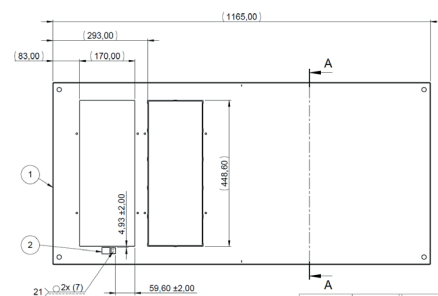
Varistar CP

Baie serveur avec roulettes pivotantes intégrées

10630-021



Pieds à position réglable



Toit pour passage de câbles

CARACTÉRISTIQUES TECHNIQUES

Profondeur : 1 200 mm

Hauteur : 2 000 mm/42U

Largeur : 600 mm

Version : avec roulettes pivotantes intégrées

La livraison comprend :

Article	Quantité	Description
1	1	Bâti de base (CP) composé de profils en tôle soudés à géométrie périphérique consistant en des perforations modulaires espacées de 25 mm pour vis Taptite M6 et/ou écrous-cages M5, avec une charge statique admissible de max. 1 600 kg et une charge dynamique de 1 000 kg, et roulettes pivotantes intégrées, RAL 7021
2	1	Toit, RAL 7021 en tôle d'acier 1,5 mm avec découpe pour passage de câbles
3	1	Kit de joints balais livré monté dans la zone de découpe à l'arrière
4	1	Porte avant perforée en acier, avec charnières 180°, verrouillage 3 points et poignée pivotante encastrable, barillet 1333, couleur RAL 7021
5	1	Double porte arrière en acier, avec charnières 180° et perforations, verrouillage 3 points et poignée pivotante encastrable, barillet 1333, couleur RAL 7021
6	2	Flancs vissés, en acier 1 mm
7	4	Montants 19" en acier, montés avec déports de 740 mm, avec repérage U, couleur RAL 7021, les montants peuvent être raccourcis par pas de 25 mm
8	2	Joints pour fermer la face avant
9	4	Pied réglable
10	1	Enjoliveur pour sceller l'écart à l'avant de la baie pour l'intégration en confinement
11	1	Kit de mise à la masse, livré monté