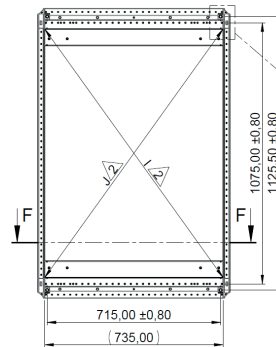
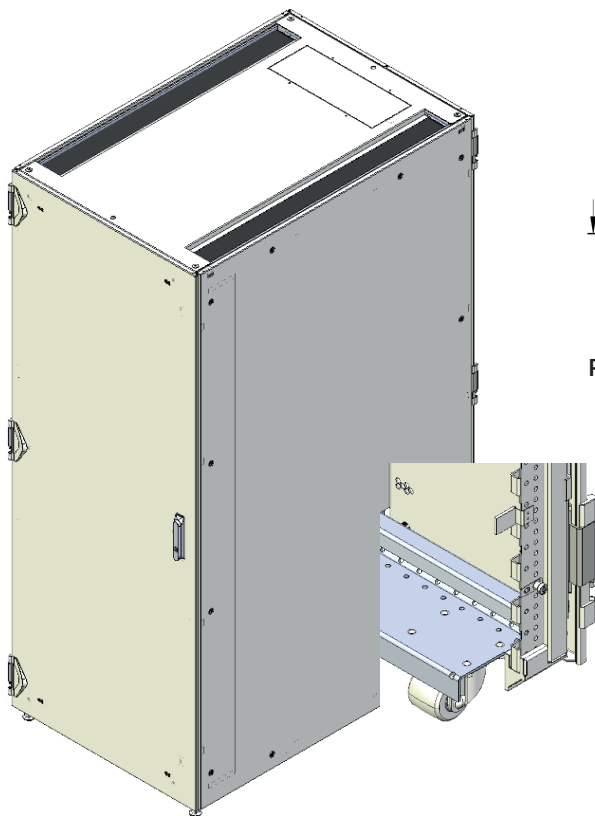
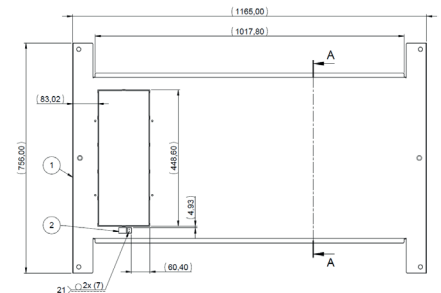


# Varistar CP Serverschrank mit integrierten Lenkrollen

10630-022



Position der Nivellierfüße



Kabeleinführung im Dach

## TECHNISCHE DATEN

Tiefe: 1.200 mm

Höhe: 2.000 mm / 42 HE

Breite: 800 mm

Ausführung: Mit integrierten Lenkrollen

## Lieferumfang:

Pos.	Menge	Beschreibung
1	1	Geschweißtes Grundgestell (CP) aus Blechprofilen mit umlaufender Mäanderung in 25-mm-Raster für M6-Taptite-Schrauben und/oder M5-Käfigmuttern. Statische Traglast von max. 1.600 kg und dynamische Traglast von 1.000 kg, mit integrierten Lenkrollen. Farbe RAL 7021
2	1	Dach, Farbe RAL 7021 in 1,5 mm Stahlblechausführung mit Ausbrüchen für Kabeleinführung
3	1	Bürstenleistenset, montiert im rückseitigen Ausbruchbereich
4	1	Fronttür, perforiert, Stahl, mit 180°-Scharnieren, 3-Punkt-Verriegelung und Schwenkhebelgriff, 1333-Schließzylinder, Farbe RAL 7021
5	1	Doppeltür rückseitig, Stahl, mit 180°-Scharnieren und Perforation, 3-Punkt-Verriegelung und Schwenkhebelgriff, 1333-Schließzylinder, Farbe RAL 7021
6	2	Seitenwände angeschraubt, 1-mm-Stahl
7	4	19°-Winkelprofile, Stahl, montiert in 740-mm-Intervallen, mit HE-Markierung, Farbe RAL 7021, Winkelprofile können in 25-mm-Schritten versetzt werden
8	4	Traverse, 2,5-mm-Stahl (zur Aufnahme von 19°-Winkelprofilen in 800 mm breiten Schränken)
9	2	Blindplatten mit Ausbrüchen und Bürsten (2 HE – 19°), 1,5-mm-Stahl, Dichtungsmaterial
10	4	Nivellierfuß
11	1	Bodenblende zum Abdichten des Spaltes an der Vorderseite unter dem Schrank bei Integration in Einhausungen
12	1	Erdungssatz, montiert