



CONNECT AND PROTECT

Bâtis de Prises

  
nvent

**SCHROFF**

# Accessoires pour baies – Bâtis de prises

## APERÇU

### HABILLAGE PRODUIT

- Baies . . . . . 1
- Coffrets muraux . 2
- Accessoires pour baies, coffrets muraux . . . . . 3
- Gestion thermique . . . . . 4
- Coffrets électroniques. . . . . 5
- Bacs à cartes / Tiroirs 19" . . . . . 6
- Faces avant, modules enfichables, cassettes . . . . . 7
- Systèmes . . . . . 8
- Alimentations électriques . . . . . 9
- Cartes-mères . . . 10
- Connecteurs, composants de faces avant . . . . . 11
- Appendice . . . . . 12



00704002



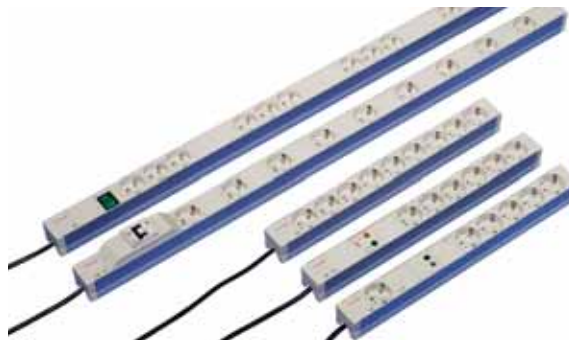
Bâtis de prises monophasés et triphasés

00704003



Bâtis de prises câblés ou avec système de raccordement Wieland® GST 18

00704004



Divers éléments de protection et version maître-esclave

00704005



Unités de distribution d'alimentation 19" (PDU), triphasées, 2 classes de puissance

00708047

# Accessoires pour baies – Bâtis de prises

## APERÇU

### BÂTIS DE PRISES

- Conception modulaire et compacte avec divers éléments de protection
- Cordon avec prise secteur spécifique selon les pays ou système de raccordement Wieland® GST18
- Montage horizontal au niveau du plan 19" (1 U) ou vertical sur les montants du bâti
- Alimentation triphasée via les bâtis de prises triphasés ou les unités de distribution d'alimentation (PDU)



#### BÂTIS DE PRISES, TYPE PROFILÉ ALU 1 U

- Câble de raccordement avec fiche secteur mâle spécifique au pays ou Wieland® GST18
- Prises spécifiques (selon le pays) CEI, SCHUKO, UTE, standard anglais, version USA ou Suisse
- Élément de protection : interrupteur différentiel, disjoncteur magnéto-thermique, parasurtenseur, filtre antiparasitage
- Alimentation monophasée et triphasée



00704005 00708032



00708033

#### UNITÉS DE DISTRIBUTION D'ALIMENTATION 19" (PDU), TRIPHASÉES

- PDU triphasé pour raccordement d'équipements ou bâtis de prises monophasés
- Entrée triphasée 400 VAC (32 A ou 63 A)
- Sortie avec connecteur femelle CEI 60320 C19
  - 6 x 230 VAC pour la version 32 A/phase
  - 9 x 230 VAC pour la version 63 A/phase
- Disjoncteur magnéto-thermique sur chaque sortie

#### SERVICEPLUS

Configuration personnalisée, type de prises, raccordement secteur, éléments de protection (filtre, protection contre les surintensités, surtensions,...)

Aperçu ..... 3.50

Bâtis de prises avec câble de raccordement

SCHUKO

Bâti de prises SCHUKO ..... 3.52

Bâti de prises SCHUKO, maître-esclave ..... 3.53

Bâti de prises SCHUKO, triphasé . . . 3.54

UTE

Bâti de prises UTE . . 3.55

Bâtis de prises UTE, maître-esclave . . . . 3.56

Bâti de prises UTE, triphasé . . . . . 3.57

CEI

Bâti de prises CEI, C13 ..... 3.58

Bâti de prises CEI, C19 ..... 3.59

Bâti de prises CEI, C19, triphasé . . . . . 3.60

SCHUKO / CEI

Bâti de prises double entrée, SCHUKO et CEI, 3 phases . . . . . 3.61

BS

Bâti de prises au standard anglais . . . 3.62

USA

Bâti de prises USA . . 3.63

Suisse

Bâti de prises Suisse ..... 3.64

Bâtis de prises Wieland®

Bâti de prises SCHUKO, Wieland® 3.67

Bâti de prises UTE, Wieland® ..... 3.68

Bâti de prises CEI, Wieland® . . . . . 3.69

Câble de raccordement Wieland® ..... 3.70

PDU 19"

Triphasé ..... 3.71

Bâtis de prises Power Control . . . 3.72

# Accessoires pour baies – Bâties de prises

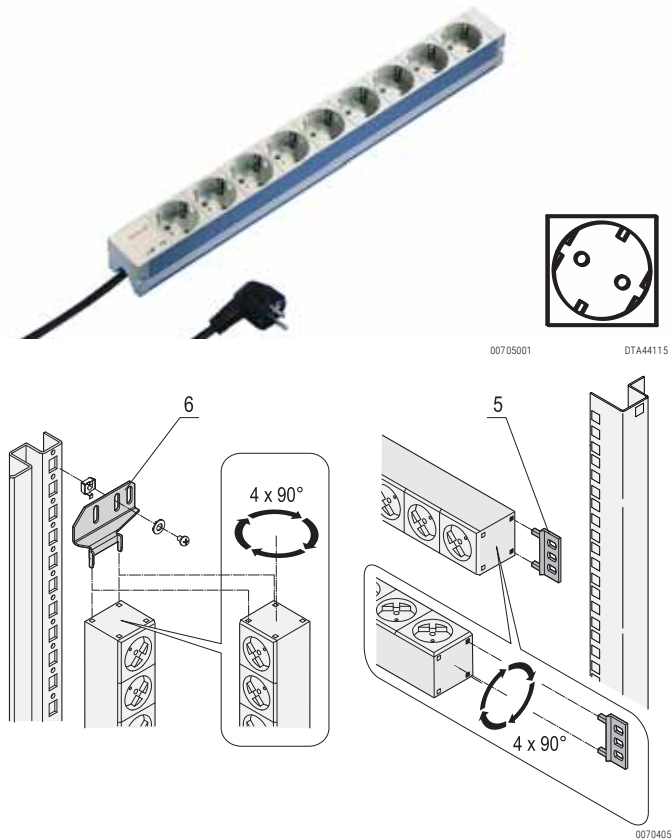
## BÂTI DE PRISES SCHUKO

- Bâti de prises SCHUKO, avec interrupteur ou éléments de protection
- Hauteur utile 1 U
- Câble de raccordement 2 m avec fiche SCHUKO / UTE
- Possibilité de monter le bâti de prises dans les quatre directions (rotation de 90° sur lui-même)
- Montage horizontal ou vertical
- 230 V, 16 A
- Conforme DIN 57620, VDE 0620



### COMPOSITION (monté)

Rep.	Qté	Description
1	1	Profilé alu, 1 U, anodisé, pour réception des prises et éléments de protection
2		Prises SCHUKO (orientées 35°, PA, RAL 7035), interrupteur (lumineux) et éléments de protection : type et nombre voir Tableau des références
3	2	Embout, PA, RAL 7035
4	1	Câble de raccordement noir, 2 m, 05VV-F 3G 1,5 mm <sup>2</sup> , avec fiche SCHUKO / UTE, PVC, surmoulé
5	2	Equerre de montage horizontal, PA, RAL 7035 (uniquement pour les versions 10", 19")



Rep. 6 Equerre de fixation pour montage vertical

### TABLEAU DES RÉFÉRENCES

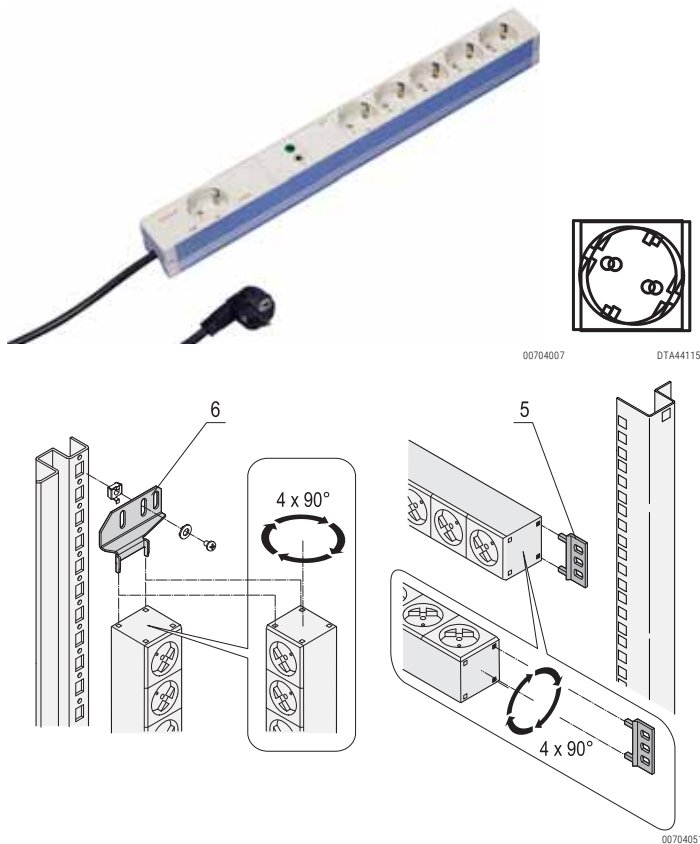
Description	Nombre de prises	Long. pouces	Longueur mm	Profondeur mm	Interrupteur	Elément de protection	Référence
SCHUKO	3	–	184	44	–	–	60110-200
	4	10"	210	44	–	–	60110-201
	9	19"	438.5	44	–	–	60110-202
	12	–	947.5	44	–	–	60110-203
	15	–	1202	44	–	–	60110-204
	19	–	1753	44	–	–	60110-205
SCHUKO avec interrupteur	8	19"	438.5	44	X	–	60110-206
	12	–	947.5	44	X	–	60110-207
	15	–	1202	44	X	–	60110-208
	19	–	1753	44	X	–	60110-209
SCHUKO avec élément de protection	6	19"	438.5	88	–	Interrupteur différentiel	60110-216
	6	19"	438.5	75	–	Disjoncteur magnéto-thermique	60110-212
	6	19"	438.5	88	–	Disjoncteur différentiel	60110-217
	7	19"	438.5	44	–	Filtre antiparasitage	60110-214
	8	19"	438.5	44	–	Parasurtenseur	60110-210
	6	19"	438.5	44	–	Parasurtenseur avec filtre antiparasitage	60110-266
	9	–	947.5	44	–	Parasurtenseur	60110-211
Livré monté dans la baie ou sur le bâti							Référence/05
Livré non monté avec la baie ou le bâti							Référence/35
<b>Accessoires</b>							
Rep. 6 Équerre de montage pour un bâti de prises acier 2 mm, 2 pièces							20110-068
Plaque de fixation pour le montage de deux bâtis de prises côte à côte pour montage vertical, acier 2 mm, hauteur 70 mm, profondeur 135 mm, 2 pièces							23130-010

### REMARQUE

- Equerre pour montage vertical à commander séparément
- Configuration personnalisée sur notre site Internet

# Accessoires pour baies – Bâti de prises

## BÂTI DE PRISES SCHUKO, MAÎTRE-ESCLAVE



Rep. 6 Equerre de fixation pour montage vertical

- Lors de la mise sous tension de l'appareil maître, les prises sont successivement raccordées au secteur (délai de commutation paramétrable)
- Hauteur utile 1 U
- Câble de raccordement 2 m avec fiche SCHUKO / UTE
- Possibilité de monter le bâti de prises dans les quatre directions (rotation de 90° sur lui-même)
- Montage horizontal ou vertical
- 110 ... 230 V, 16 A
- Conforme DIN 57620



### COMPOSITION (monté)

Rep.	Qté	Description
1	1	Profilé alu, 1 U, anodisé, pour réception des prises
2	6	Prise SCHUKO (orientée 35°, PA, RAL 7035)
3	2	Embout, PA, RAL 7035
4	1	Câble de raccordement noir, 2 m, 05VV-F 3G 1,5 mm <sup>2</sup> , avec fiche SCHUKO / UTE, PVC, surmoulé
5	2	Equerre de montage horizontal, PA, RAL 7035

### TABLEAU DES RÉFÉRENCES

Nombre de prises	Longueur pouces	Longueur mm	Profondeur mm	Référence
6	19"	438.5	44	. 60110-270

**Livré monté dans la baie ou sur le bâti** Référence/05.

**Livré non monté avec la baie ou le bâti** Référence/35.

### Accessoires

Rep. 6 Équerre de montage pour un bâti de prises acier 2 mm, 2 pièces	<b>20110-068</b>
Plaque de fixation pour le montage de deux bâtis de prises côte à côte pour montage vertical, acier 2 mm, hauteur 70 mm, profondeur 135 mm, 2 pièces	23130-010

### REMARQUE

- Equerre pour montage vertical à commander séparément
- Configuration personnalisée sur notre site Internet

# Accessoires pour baies – Bâti de prises

## BÂTI DE PRISES SCHUKO, TRIPHASÉ



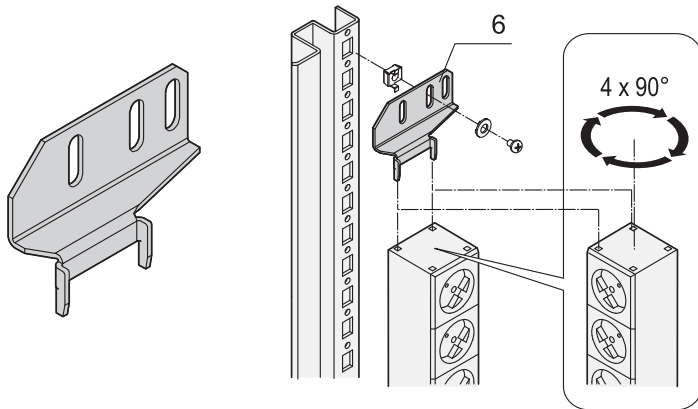
00704008 DTA44115

- Bâti de prises SCHUKO, 3 phases
- Hauteur utile 1 U
- Câble de raccordement 2 m, extrémité ouverte avec cosses
- Possibilité de monter le bâti de prises dans les quatre directions (rotation de 90° sur lui-même)
- Montage vertical
- 3 phases, 16 A par phase
- Conforme DIN 57620



### COMPOSITION (monté)

Rep.	Qté	Description
1	1	Profilé alu, 1 U, anodisé, pour réception des prises
2	9	Prise SCHUKO (orientée 35°, PA, RAL 7035), couleur des prises en fonction des phases
3	2	Embout, PA, RAL 7035
4	1	Câble de raccordement noir, 2 m, 05VV-F 5G 2,5 mm <sup>2</sup> , extrémité ouverte avec cosses



00502502

Rep. 6 Equerre de fixation pour montage vertical

### TABLEAU DES RÉFÉRENCES

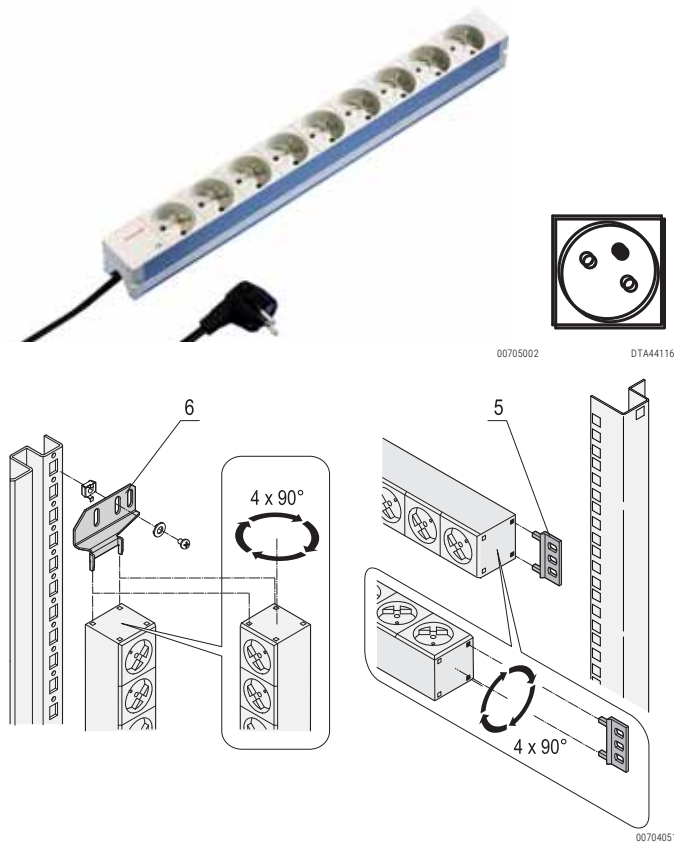
Nombre de prises	Hauteur U	Longueur mm	Profondeur mm	Référence
9	1	608.5	44	<b>60110-219</b>
<b>Livré monté dans la baie ou sur le bâti</b>				<b>Référence/05</b>
<b>Livré non monté avec la baie ou le bâti</b>				<b>Référence/35</b>
<b>Accessoires</b>				
Rep. 6 Équerre de montage pour un bâti de prises acier 2 mm, 2 pièces				<b>20110-068</b>
Plaque de fixation pour le montage de deux bâtis de prises côte à côte pour montage vertical, acier 2 mm, hauteur 70 mm, profondeur 135 mm, 2 pièces				23130-010

### REMARQUE

- Equerre pour montage vertical à commander séparément
- Configuration personnalisée sur notre site Internet.

# Accessoires pour baies – Bâti de prises

## BÂTI DE PRISES UTE



- Bâti de prises UTE, avec interrupteur ou éléments de protection
- Hauteur utile 1 U
- Câble de raccordement 2 m avec fiche SCHUKO / UTE
- Possibilité de monter le bâti de prises dans les quatre directions (rotation de 90° sur lui-même)
- Montage horizontal ou vertical
- 230 V, 16 A
- Conforme NFC 61-303



### COMPOSITION (monté)

Rep.	Qté	Description
1	1	Profilé alu, 1 U, anodisé, pour réception des prises et éléments de protection
2		Prises UTE (orientées 35°, PA, RAL 7035), interrupteur (lumineux) et éléments de protection : type et nombre voir Tableau des références
3	2	Embout, PA, RAL 7035
4	1	Câble de raccordement noir, 2 m, 05VV-F 3G 1,5 mm <sup>2</sup> , avec fiche SCHUKO / UTE, PVC, surmoulé
5	2	Equerre de montage horizontal, PA, RAL 7035 (uniquement pour les versions 10", 19")

Rep. 6 Equerre de fixation pour montage vertical

### TABLEAU DES RÉFÉRENCES

Description	Nombre de prises	Longueur pouces	Longueur mm	Profondeur mm	Interrupteur	Elément de protection	Référence
UTE	4	10"	210	44	-	-	<b>60110-220</b>
	9	19"	438.5	44	-	-	<b>60110-221</b>
	12	-	947.5	44	-	-	<b>60110-222</b>
	15	-	1202	44	-	-	<b>60110-223</b>
	19	-	1753	44	-	-	<b>60110-224</b>
UTE avec interrupteur	8	19"	438.5	44	X	-	<b>60110-225</b>
	12	-	947.5	44	X	-	<b>60110-226</b>
UTE avec élément de protection	6	19"	438.5	88	-	Interrupteur différentiel	<b>60110-230</b>
	6	19"	438.5	75	-	Disjoncteur magnéto-thermique	<b>60110-228</b>
	6	19"	438.5	88	-	Disjoncteur différentiel	<b>60110-231</b>
	7	19"	438.5	44	-	Filtre antiparasitage	<b>60110-229</b>
	8	19"	438.5	44	-	Parasurtenseur	<b>60110-227</b>
	6	19"	438.5	44	-	Parasurtenseur avec filtre antiparasitage	<b>60110-267</b>

Livré monté dans la baie ou sur le bâti

Référence/05

Livré non monté avec la baie ou le bâti

Référence/35

#### Accessoires

Rep. 6 Équerre de montage pour un bâti de prises acier 2 mm, 2 pièces

**20110-068**

Plaque de fixation pour le montage de deux bâtis de prises côte à côte pour montage vertical, acier 2 mm, hauteur 70 mm, profondeur 135 mm, 2 pièces

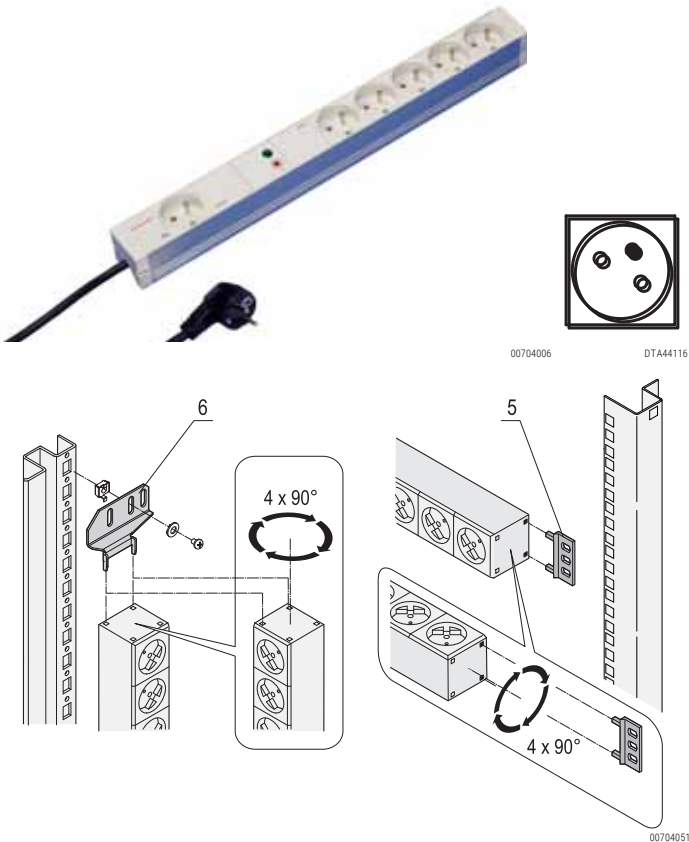
23130-010

### REMARQUE

- Equerre pour montage vertical à commander séparément
- Configuration personnalisée sur notre site Internet

# Accessoires pour baies – Bâti de prises

## BÂTI DE PRISES UTE, MAÎTRE-ESCLAVE



Rep. 6 Equerre de fixation pour montage vertical

- Lors de la mise sous tension de l'appareil maître, les prises esclaves sont successivement raccordées au secteur (délai de commutation réglable)
- Hauteur utile 1 U
- Câble de raccordement 2 m avec fiche SCHUKO/UTE
- Possibilité de monter le bâti de prises dans les quatre directions (rotation de 90° sur lui-même)
- Montage horizontal ou vertical
- 230 V, 16 A
- Conforme NFC 61-303



### COMPOSITION (monté)

Rep.	Qté	Description
1	1	Profilé alu, 1 U, anodisé, pour réception des prises
2	6	Prise UTE (orientée 35°, PA, RAL 7035)
3	2	Embout, PA, RAL 7035
4	1	Câble de raccordement noir, 2 m, 05VV-F 3G 1,5 mm <sup>2</sup> , avec fiche SCHUKO / UTE, PVC, surmoulé
5	2	Equerre de montage horizontal, PA, RAL 7035

### TABLEAU DES RÉFÉRENCES

Nombre de prises	Longueur pouces	Longueur mm	Profondeur mm	Référence
6	19"	438.5	44	<b>60110-232</b>
<b>Livré monté dans la baie ou sur le bâti</b>				<b>Référence/05</b>
<b>Livré non monté avec la baie ou le bâti</b>				<b>Référence/35</b>

### Accessoires

Rep. 6 Equerre de montage pour un bâti de prises acier 2 mm, 2 pièces	<b>20110-068</b>
Plaque de fixation pour le montage de deux bâtis de prises côte à côte pour montage vertical, acier 2 mm, hauteur 70 mm, profondeur 135 mm, 2 pièces	23130-010

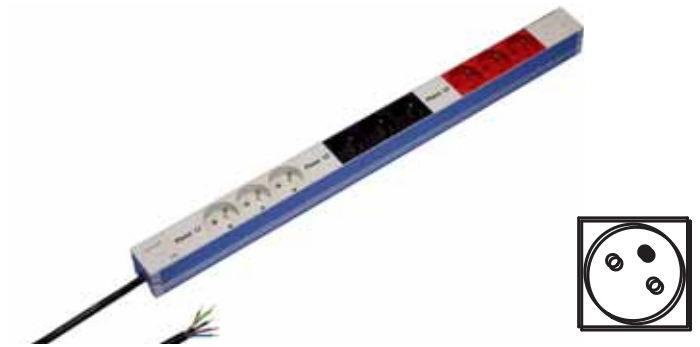
### REMARQUE

- Equerre pour montage vertical à commander séparément
- Configuration personnalisée sur notre site Internet



# Accessoires pour baies – Bâti de prises

## BÂTI DE PRISES UTE, TRIPHASÉ



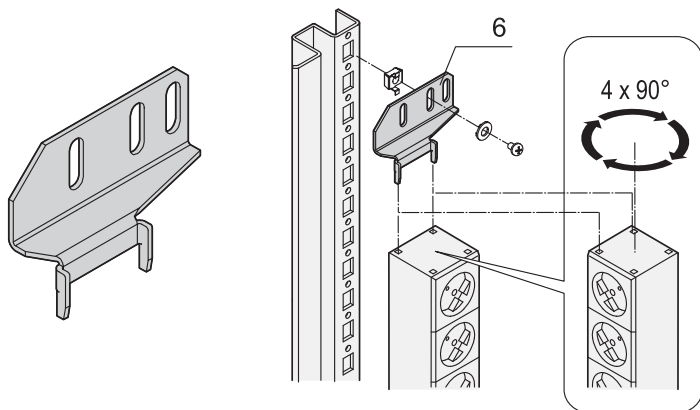
00704010 DTA44116

- Bâti de prises UTE, 3 phases
- Hauteur utile 1 U
- Câble de raccordement 2 m, extrémité ouverte avec cosses
- Possibilité de monter le bâti de prises dans les quatre directions (rotation de 90° sur lui-même)
- Montage vertical
- 3 phases, 16 A par phase
- Conforme NFC 61-303



### COMPOSITION (monté)

Rep.	Qté	Description
1	1	Profilé alu, 1 U, anodisé, pour réception des prises
2	9	Prise UTE (orientée 35°, PA, RAL 7035), couleur des prises en fonction des phases
3	2	Embout, PA, RAL 7035
4	1	Câble de raccordement noir, 2 m, 05VV-F 5G 2,5 mm <sup>2</sup> , extrémité ouverte avec cosses



00502502

Rep. 6 Equerre de fixation pour montage vertical

### TABLEAU DES RÉFÉRENCES

Nombre de prises	Hauteur U	Longueur mm	Profondeur mm	Référence
9	1	608.5	44	<b>60110-233</b>
<b>Livré monté dans la baie ou sur le bâti</b>				<b>Référence/05</b>
<b>Livré non monté avec la baie ou le bâti</b>				<b>Référence/35</b>

### Accessoires

Rep. 6 Équerre de montage pour un bâti de prises acier 2 mm, 2 pièces	<b>20110-068</b>
Plaque de fixation pour le montage de deux bâtis de prises côte à côte pour montage vertical, acier 2 mm, hauteur 70 mm, profondeur 135 mm, 2 pièces	23130-010

### REMARQUE

- Équerre pour montage vertical à commander séparément
- Configuration personnalisée sur notre site Internet

# Accessoires pour baies – Bâtis de prises

## BÂTI DE PRISES CEI, C13



00710010

dt#44118

- Bâti de prises avec prises femelles CEI 60320 C13
- Hauteur utile 1 U
- Câble de raccordement 2 m, extrémité ouverte avec cosses
- Possibilité de monter le bâti de prises dans les quatre directions (rotation de 90° sur lui-même)
- Montage horizontal ou vertical
- 230 V, 10 A
- Conforme CEI 60320



### COMPOSITION (monté)

Rep.	Qté	Description
1	1	Profilé alu, 1 U, anodisé, pour réception des prises et éléments de protection
2		Prise CEI 60320-C13 (PA, RAL 7035), nombre de prises voir Tableau des références
3	2	Embout, PA, RAL 7035
4	1	Câble de raccordement 2 m, noir, extrémité ouverte avec cosses, H05VV-F 3G 1,5 mm <sup>2</sup>
5	2	Equerre de montage horizontal, PA, RAL 7035, (uniquement pour les versions 19")

### TABLEAU DES RÉFÉRENCES

Nombre de prises	Longueur pouces	Longueur mm	Profondeur mm	Référence
8	19"	438.5	44	<b>60110-290</b>
12	19"	438.5	44	<b>60110-291</b>
16	-	608.5	44	<b>60110-292</b>

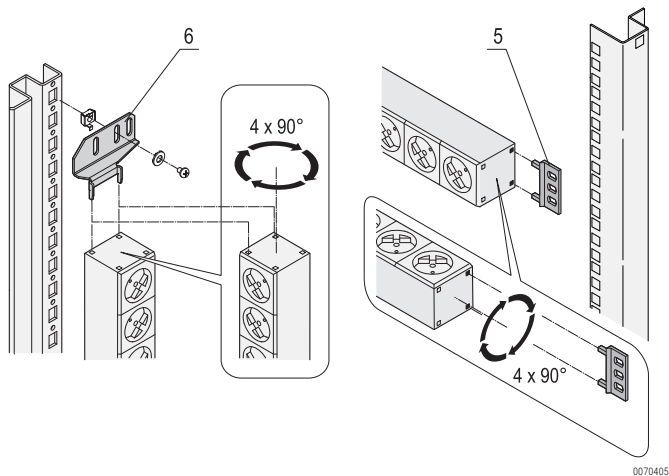
<b>Livré monté dans la baie ou sur le bâti</b>	<b>Référence/05</b>
<b>Livré non monté avec la baie ou le bâti</b>	<b>Référence/35</b>

### Accessoires

Patte de sécurité mécanique pour connecteur CEI 60320 C13 12 pièces	<b>60110-362</b>
Rep. 6 <b>Equerre pour le montage vertical des bâtis de prises</b> , acier 2 mm, 2 pièces	<b>20110-068</b>
Plaque de fixation pour le montage de deux bâtis de prises côte à côte pour montage vertical, acier 2 mm, hauteur 70 mm, profondeur 135 mm, 2 pièces	23130-010
Cordon secteur CEI : pour patte de sécurité mécanique connecteur mâle CEI 60320 C14, connecteur femelle CEI 60320 C13, 0,5 m, 1 pièce	<b>60110-360</b>
Cordon secteur CEI : pour patte de sécurité mécanique connecteur mâle CEI 60320 C14, connecteur femelle CEI 60320 C13, 1 m, 1 pièce	<b>60110-361</b>

### REMARQUE

- Equerre pour montage vertical à commander séparément
- Bâtis de prises CEI, avec surveillance et commande à distance voir page 3.75
- Bâtis de prises CEI avec raccordement universel (connecteur Wieland ®) voir page 3.67



00704051

Rep. 6 Equerre de fixation pour montage vertical



00708036

Patte de sécurité mécanique

# Accessoires pour baies – Bâtis de prises

## BÂTI DE PRISES CEI, C19



- Bâti de prises avec prises femelles CEI C19 (x8 ou x12)
- Hauteur utile 1 U
- Câble de raccordement 2 m, avec fiche selon CEI 60309
- Possibilité de monter le bâti de prises dans les quatre directions (rotation de 90° sur lui-même)
- Montage vertical (montage horizontal et vertical pour la version 19")
- 230 V, 32 A (avec fusible 2 x 16 A), 16 A (sans fusible)



### COMPOSITION

Rep.	Qté	Description
1	1	Profilé aluminium, 1 U, anodisé, pour réception des prises et éléments de protection
2		Prises CEI 60320-C19 (PA, RAL 7035), type et nombre de prises voir Tableau des références
3	2	Embout, PA, RAL 7035
4	1	Câble de raccordement 2 m, avec fiche CEI 60309
5	2	Equerre de montage horizontal, PA, RAL 7035, (uniquement pour la version 19")

### TABLEAU DES RÉFÉRENCES

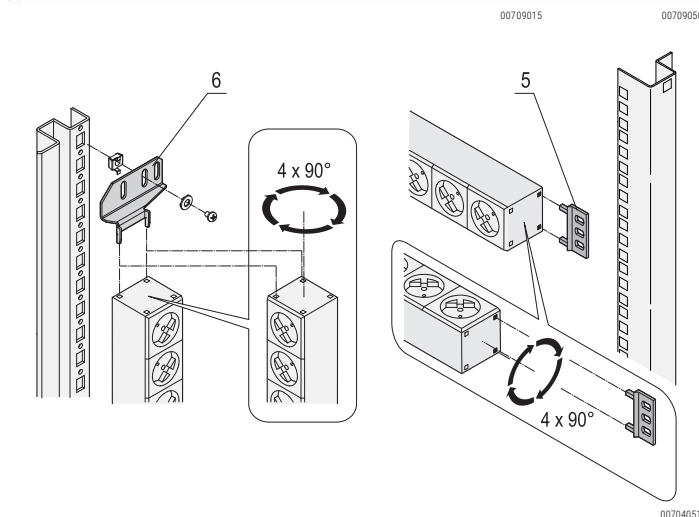
Nombre de prises	Long. CEI 60320 C19	Long. pouces	Long. mm	Prof. mm	Entrée	Fusible	Référence
8	19"	438.5	44	230 VAC, 16 A	-	<b>60110-280</b>	
12	-	947.5	44	230 VAC, 16 A	-	<b>60110-282</b>	
12	-	947.5	44	230 VAC, 32 A	2 x 16 A	<b>60110-281</b>	
<b>Livré monté dans la baie ou sur le bâti</b>							Référence/05
<b>Livré non monté avec la baie ou le bâti</b>							Référence/35

### Accessoires

Rep. 6	Équerre de montage pour un bâti de prises acier 2 mm, 2 pièces	<b>20110-068</b>
	Plaque de fixation pour le montage de deux bâtis de prises côte à côte pour montage vertical, acier 2 mm, hauteur 70 mm, profondeur 135 mm, 2 pièces	23130-010

### REMARQUE

- Equerre pour montage vertical à commander séparément
- Visserie de fixation 19" voir page 3.17



Rep. 6 Equerre de fixation pour montage vertical

# Accessoires pour baies – Bâti de prises

## BÂTI DE PRISES CEI, TRIPHASÉ



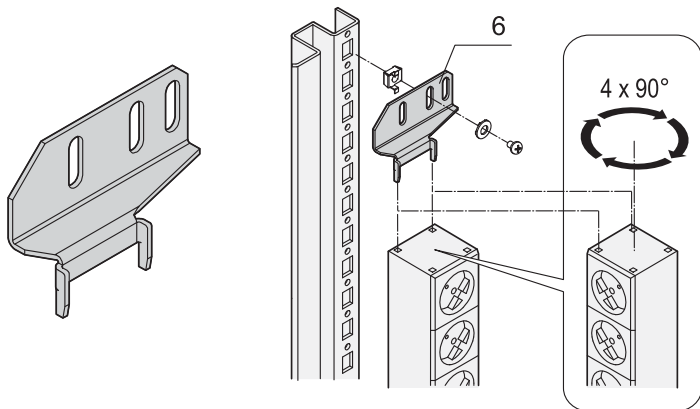
00709019

DTA44118

00709050

C13

C19



Rep. 6 Équerre de fixation pour montage vertical

00502502

- Bâti de prises avec prises femelles CEI selon CEI 60320 (C13 ou C13/C19)
- Hauteur utile 1 U
- Câble de raccordement 2 m, 3 phases, avec fiche selon CEI 60309 (16 A ou 32 A)
- Possibilité de monter le bâti de prises dans les quatre directions (rotation de 90° sur lui-même)
- Montage vertical
- 400 V, 32 A (avec fusible 6 x 16 A), 16 A (sans fusible)



### COMPOSITION

Rep.	Qté	Description
1	1	Profilé aluminium, 1 U, anodisé, pour réception des prises et éléments de protection
2		Prises CEI 60320 (PA, RAL 7035), type et nombre voir Tableau des références
3	2	Embout, PA, RAL 7035
4	1	Câble de raccordement 2 m, avec fiche selon CEI 60309

### TABLEAU DES RÉFÉRENCES

Entrée	Longueur mm	Prof. mm	Sortie	Fusible	Référence
400 VAC, 16 A	947.5	44	18 x CEI C13	–	<b>60110-283</b>
400 VAC, 16 A	947.5	44	18 x CEI C13, 6 x CEI C19	–	<b>60110-284</b>
400 VAC, 32 A	1753	44	24 x CEI C13, 6 x CEI C19	6 x 16 A	<b>60110-285</b>

**Livré monté dans la baie ou sur le bâti**

Référence/05

**Livré non monté avec la baie ou le bâti**

Référence/35

### Accessoires

Rep. 6 Équerre de montage pour un bâti de prises acier 2 mm, 2 pièces	<b>20110-068</b>
---	------------------

Plaque de fixation pour le montage de deux bâtis de prises côte à côte pour montage vertical, acier 2 mm, hauteur 70 mm, profondeur 135 mm, 2 pièces	23130-010
--	-----------

### REMARQUE

- Équerre pour montage vertical à commander séparément
- Visserie de fixation 19" voir page 3.17

# Accessoires pour baies – Bâti de prises

## BÂTI DE PRISES DOUBLE ENTRÉE, SCHUKO ET CEI, 3 PHASES

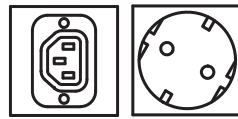


- Bâti de prises avec prises femelles CEI 60320-C13 ou SCHUKO
- Hauteur utile 1 U
- Deux câbles de raccordement, 3 m (avec extrémités ouvertes), 2 x 3 phases, 400 V<sub>AC</sub> (couleur rouge, noir, blanc)
- Possibilité de monter le bâti de prises dans les quatre directions (rotation de 90° sur lui-même)
- Montage horizontal ou vertical

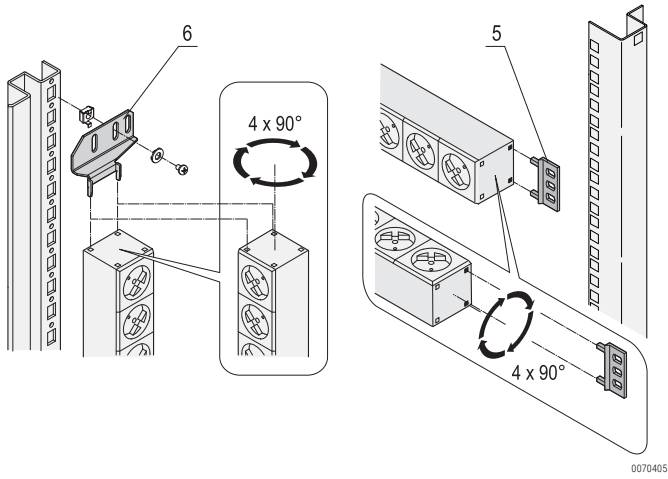


### COMPOSITION

Rep.	Qté	Description
1	1	Profilé alu, 1 U, anodisé, pour réception des prises
2		Prises CEI 60320 (PA, RAL 7035), type et nombre voir Tableau des références
3	2	Embout, PA, RAL 7035
4	1	Câble de raccordement, 2 x 3 m, extrémités ouvertes



00712005 C13 dt#44118 SCHUKO dt#44115



### TABLEAU DES RÉFÉRENCES

Entrée	Longueur mm	Profondeur mm	Sortie	Référence
400 V <sub>AC</sub> , 16 A	1848,5	44	36 x IEC C13 + 12 x SCHUKO	<b>60110-286</b>
400 V <sub>AC</sub> , 16 A	1848,5	44	48 x IEC C13	<b>60110-287</b>
<b>Livré monté dans la baie ou sur le bâti</b>				Référence/05
<b>Livré non monté avec la baie ou le bâti</b>				Référence/35

### Accessoires

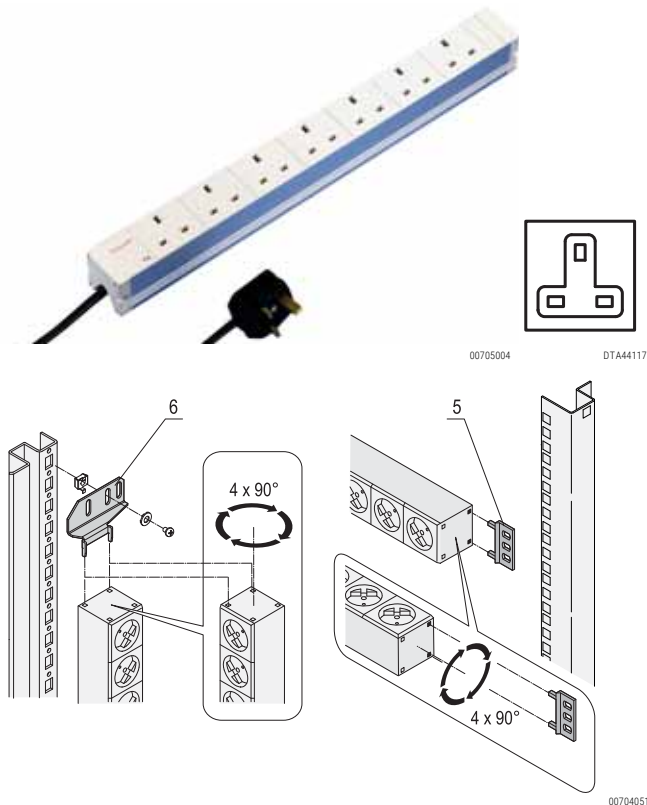
Rep. 6	Équerre de montage pour un bâti de prises acier 2 mm, 2 pièces	<b>20110-068</b>
	Plaque de fixation pour le montage de deux bâtis de prises côte à côte pour montage vertical, acier 2 mm, hauteur 70 mm, profondeur 135 mm, 2 pièces	23130-010

### REMARQUE

- Equerre pour montage vertical, nécessaire uniquement lors de l'intégration dans une baie 47 U, à commander séparément

# Accessoires pour baies – Bâti de prises

## BÂTI DE PRISES BS



Rep. 6 Equerre de fixation pour montage vertical

- Bâti de prises BS (standard anglais), avec ou sans interrupteur
- Hauteur utile 1 U
- Câble de raccordement 2 m avec fiche BS (fusible intégré)
- Possibilité de monter le bâti de prises dans les quatre directions (rotation de 90°)
- Montage horizontal ou vertical
- 230 V, 13 A
- Conforme BS 1363



### COMPOSITION (monté)

Rep.	Qté	Description
1	1	Profilé alu, 1 U, anodisé, pour réception des prises et éléments de protection
2		Prises BS (PA, RAL 7035) et interrupteur (lumineux), type et nombre : voir Tableau des références
3	2	Embout, PA, RAL 7035
4	1	Câble de raccordement noir, 2 m, 05VV-F 3G 1,5 mm <sup>2</sup> , avec fiche BS (fusible 13 A intégré), PVC, surmoulé
5	2	Equerre de montage horizontal, PA, RAL 7035 (uniquement pour les versions 19")

### TABLEAU DES RÉFÉRENCES

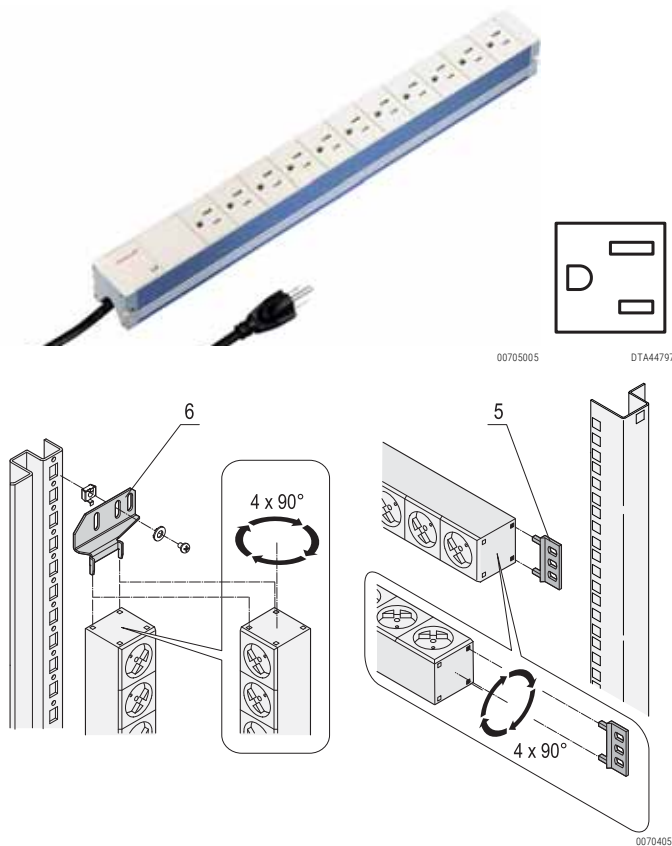
Description	Nombre de prises	Longueur pouces	Longueur mm	Prof. mm	Référence
BS	7	19"	438.5	44	<b>60110-243</b>
BS	10	–	947.5	44	<b>60110-244</b>
BS - avec interrupteur	6	19"	438.5	44	<b>60110-245</b>
Rep. 6 Equerre pour le montage vertical des bâtis de prises, acier 2 mm, 2 pièces					<b>20110-068</b>
<b>Livré monté dans la baie ou sur le bâti</b>					Référence/05
<b>Livré non monté avec la baie ou le bâti</b>					Référence/35
<b>Accessoires</b>					
Rep. 6 Équerre de montage pour un bâti de prises acier 2 mm, 2 pièces					<b>20110-068</b>
Plaque de fixation pour le montage de deux bâtis de prises côte à côte pour montage vertical, acier 2 mm, hauteur 70 mm, profondeur 135 mm, 2 pièces					23130-010

### REMARQUE

- Equerre pour montage vertical à commander séparément
- Configuration personnalisée sur notre site Internet

# Accessoires pour baies – Bâti de prises

## BÂTI DE PRISES USA



Rep. 6 Equerre de fixation pour montage vertical

- Bâti de prises avec prises USA, avec ou sans interrupteur
- Hauteur utile 1 U
- Câble de raccordement 2 m avec fiche USA
- Possibilité de monter le bâti de prises dans les quatre directions (rotation de 90° sur lui-même)
- Montage horizontal et vertical
- 115 V, 15 A
- Conforme UL-498

### COMPOSITION (monté)

Rep.	Qté	Description
1	1	Profilé alu, 1 U, anodisé, pour réception des prises et éléments de protection
2		Prises USA (PA, RAL 7035) et interrupteur (lumineux), type et nombre : voir tableau des références
3	2	Embout, PA, RAL 7035
4	1	Câble de raccordement noir, 2 m, 05VV-F 3G 1,5 mm <sup>2</sup> , avec fiche USA, PVC, surmoulé
5	2	Equerre de montage horizontal, PA, RAL 7035, (uniquement pour les versions 19")

### TABLEAU DES RÉFÉRENCES

Description	Nombre de prises	Long. pouces	Longueur mm	Prof. mm	Référence
USA	11	19"	438.5	44	<b>60110-240</b>
USA	15	–	947.5	44	<b>60110-241</b>
USA - avec interrupteur	11	19"	438.5	44	<b>60110-242</b>

<b>Livré monté dans la baie ou sur le bâti</b>	Référence/05
<b>Livré non monté avec la baie ou le bâti</b>	Référence/35

### Accessoires

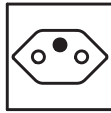
Rep. 6 Équerre de montage pour un bâti de prises acier 2 mm, 2 pièces	<b>20110-068</b>
Plaque de fixation pour le montage de deux bâtis de prises côte à côte pour montage vertical, acier 2 mm, hauteur 70 mm, profondeur 135 mm, 2 pièces	23130-010

### REMARQUE

- Equerre pour montage vertical à commander séparément
- Configuration personnalisée sur notre site Internet

# Accessoires pour baies – Bâti de prises

## BÂTI DE PRISES SUISSE



00705006

DTA44124

- Bâti de prises version suisse, avec ou sans interrupteur
- Hauteur utile 1 U
- Câble de raccordement 2 m avec fiche version suisse
- Possibilité de monter le bâti de prises dans les quatre directions (rotation de 90° sur lui-même)
- Montage horizontal ou vertical
- 230 V, 10 A
- Conforme SEV.CEI 60884



### COMPOSITION (monté)

Rep.	Qté	Description
1	1	Profilé aluminium, 1 U, anodisé, pour réception des prises et éléments de protection
2		Prises version suisse (PA, RAL 7035) et interrupteur (lumineux), type et nombre voir tableau des références
3	2	Embout, PA, RAL 7035
4	1	Câble de raccordement noir, 2 m, 05VV-F 3G 1,0 mm <sup>2</sup> , avec fiche version suisse, PVC, surmoulé
5	2	Equerre de montage horizontal, PA, RAL 7035

### TABLEAU DES RÉFÉRENCES

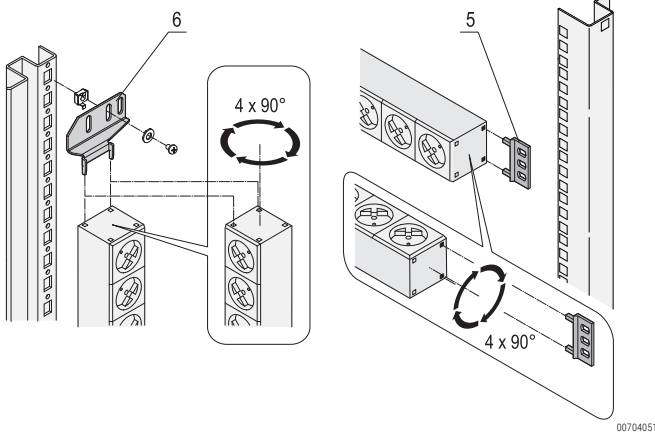
Description	Nombre de prises	Long. pouces	Long. mm	Prof. mm	Référence
Version suisse	10	19"	438.5	44	<b>60110-246</b>
Version suisse avec interrupteur	9	19"	438.5	44	<b>60110-247</b>
<b>Livré monté dans la baie ou sur le bâti</b>					Référence/05
<b>Livré non monté avec la baie ou le bâti</b>					Référence/35

### Accessoires

Rep. 6	Équerre de montage pour un bâti de prises acier 2 mm, 2 pièces	<b>20110-068</b>
	Plaque de fixation pour le montage de deux bâtis de prises côte à côte pour montage vertical, acier 2 mm, hauteur 70 mm, profondeur 135 mm, 2 pièces	23130-010

### REMARQUE

- Équerre pour montage vertical à commander séparément
- Configuration personnalisée sur notre site Internet

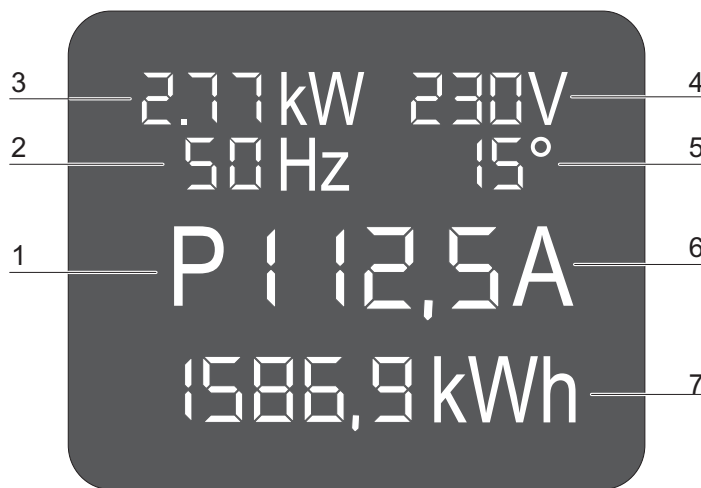


Rep. 6 Équerre de fixation pour montage vertical



# Accessoires pour baies – Bâti de prises

## BÂTI DE PRISES AVEC FONCTIONS DE MESURE ET AFFICHAGE



- 00711050
- 1 : Mesure de phase (P1) - indique la valeur de phase mesurée
  - 2 : Fréquence (Hz) - fréquence réseau actuelle
  - 3 : Mesure de la puissance (kW) - puissance réellement consommée par l'utilisateur avec prise en compte du déphasage (puissance consommée par les équipements raccordés sur le bâti de prises)
  - 4 : Tension secteur (V) - tension du réseau, auquel est raccordé le bâti de prises
  - 5 : Déphasage (°) - décalage des phases sur le réseau
  - 6 : Ampère (A) - ampérage consommé par les équipements raccordés sur le bâti de prises
  - 7 : Kilowattheure (kWh) - compteur pour l'acquisition de la consommation électrique des équipements raccordés sur le bâti de prises

- Bâti de prises avec prises femelles SCHUKO ou CEI 60320-C13
- Fonctions de mesure et de contrôle (affichage des valeurs mesurées)
- Hauteur utile 1 U
- Possibilité de monter le bâti de prises dans les quatre directions (rotation de 90° sur lui-même)
- Montage horizontal ou vertical



### COMPOSITION

Rep.	Qté	Description
1	1	Profilé aluminium, 1 U, anodisé, pour réception des prises et afficheur
2		Prises, PA, type et nombre voir Tableau des références
3	2	Embout, PA, RAL 7035
4	1	Câble de raccordement noir, 2 m, 05VV -F 3G 1,5 mm <sup>2</sup> , avec fiche SCHUKO / UTE, PVC, surmoulé
5	2	Equerre de montage horizontal, PA, RAL 7035
7	1	Notice utilisateur

### TABLEAU DES RÉFÉRENCES

Haut. U	Longueur pouces	Longueur mm	Mesure	Prof. mm	Nombre de sorties	Référence
1	19"	438.5	I, U, P, f, cos phi	44	7 x SCHUKO	<b>60110-294</b>
1	19"	438.5	I, U, P, f, cos phi	44	8 x CEI C13	<b>60110-296</b>

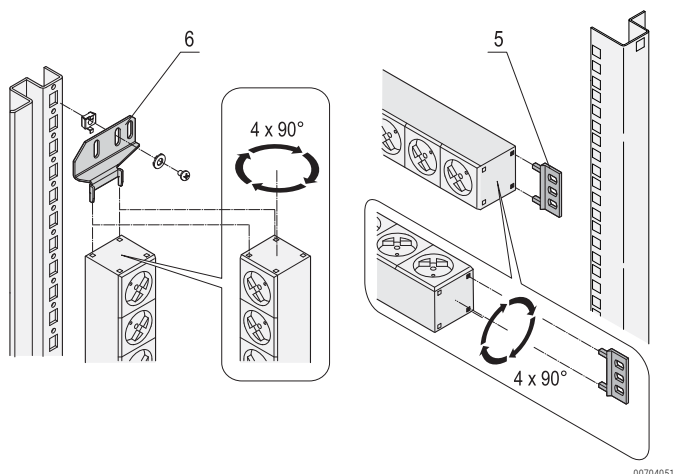
**Livré monté dans la baie ou sur le bâti** Référence/05

**Livré non monté avec la baie ou le bâti** Référence/35

### Accessoires

Rep. 6 Équerre de montage pour un bâti de prises acier 2 mm, 2 pièces **20110-068**

Plaque de fixation pour le montage de deux bâtis de prises côte à côte pour montage vertical, acier 2 mm, hauteur 70 mm, profondeur 135 mm, 2 pièces 23130-010



# Accessoires pour baies – Bâtis de prises

## PDU 19", TRIPHASÉ



- Unité de distribution d'alimentation (PDU) triphasée pour raccordement d'équipements monophasés ou de bâtis de prises
- Entrée triphasée 400 V<sub>AC</sub> (32 A ou 63 A)
- Sorties avec connecteurs femelles CEI 60320-C19
  - 6 × 230 V<sub>AC</sub> pour la version 32 A/phase
  - 9 × 230 V<sub>AC</sub> pour la version 63 A/phase
- Disjoncteur magnéto-thermique sur chaque sortie



### COMPOSITION (monté)

Rep.	Qté	Description
1	1	PDU 19", 3 U, acier 1,5 mm, RAL 7021, avec presse-étoupe M32 en matière plastique, blanc
2	6/9	Prise CEI 60320 C19, avec étrier de sécurité, quantité voir Tableau des références
3	6/9	Disjoncteur magnéto-thermique, 16 A, quantité voir Tableau des référence
4	2	Poignée, alu, noir, avec visserie de fixation (non montée)



00708033

00708035

Disjoncteur magnéto-thermique (par phase et par sortie)



00708034

Face arrière : étrier de sécurité et presse-étoupe



00708041

Câble de raccordement secteur pour bâtis de prises Wieland®

### TABLEAU DES RÉFÉRENCES

Haut. mm	Largeur mm	Prof. mm	Sortie	Entrée	Référence
131	484	250	6 (2 × 230 V <sub>AC</sub> par phase)	3 × 32 A (400 V <sub>AC</sub> )	<b>60110-365</b>
131	484	250	9 (3 × 230 V <sub>AC</sub> par phase)	3 × 63 A (400 V <sub>AC</sub> )	<b>60110-366</b>

Câble de raccordement, connecteur mâle CEI 60320 C20, connecteur femelle Wieland® pour raccordement du PDU 19" vers un bâti de prises Wieland® longueur 1 m, 1 pièce

**60110-326**

Câble de raccordement, connecteur mâle CEI 60320 C20, connecteur femelle Wieland® pour raccordement du PDU 19" vers un bâti de prises Wieland® longueur 2,5 m, 1 pièce

**60110-327**

Câble de raccordement, connecteur mâle CEI 60320 C20, connecteur femelle Wieland® pour raccordement du PDU 19" vers un bâti de prises Wieland® longueur 5 m, 1 pièce

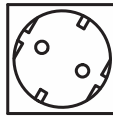
**60110-328**

### REMARQUE

- Bâtis de prises SCHUKO voir page 3.67
- Bâtis de prises UTE voir page 3.68
- Bâtis de prises CEI voir page 3.69

# Accessoires pour baies – Bâtis de prises

## BÂTI DE PRISES SCHUKO AVEC RACCORDEMENT WIELAND®



- Hauteur utile 1 U
- Entrée avec connecteur Wieland® GST 18
- Sorties avec prises SCHUKO
- Versions avec et sans disjoncteur magnéto-thermique
- Socles blancs, noirs ou rouges
- Possibilité de monter le bâti de prises dans les quatre directions (rotation de 90° sur lui-même)
- Montage horizontal ou vertical
- Conforme DIN 57620



00708044

DTA44115

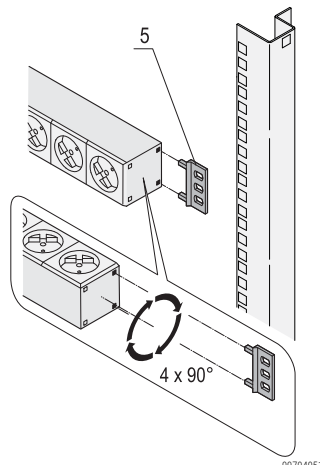
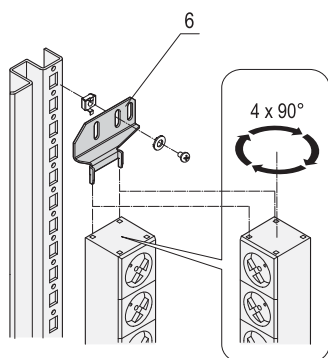


### COMPOSITION

Rep.	Qté	Description
1	1	Profilé alu, 1 U, anodisé, longueur 438,5 mm, profondeur 44 mm, hauteur 44,45 mm; pour réception des prises
2	6/8	Prise (orientée 35°, PA), nombre de prises et teintes voir Tableau des références
3	2	Embout, PA, RAL 7035
4	1	Raccordement Wieland® GST 18
5	2	Equerre de montage horizontal, PA, RAL 7035

Disjoncteur magnéto-thermique

00708037



00704051

### REMARQUE

- Equerre pour montage vertical à commander séparément
- Câble de raccordement voir page 3.70
- PDU 19" pour raccordement de plusieurs bâtis de prises voir page 3.66
- Configuration personnalisée sur notre site Internet

Rep. 6 Equerre de fixation pour montage vertical

### TABLEAU DES RÉFÉRENCES

Description	Nombre de prises	Longueur pouces	Long. mm	Prof. mm	Élément de protection	Référence
SCHUKO, blanc, Wieland®, avec élément de protection	6	19"	438.5	44	Disjoncteur magnéto-thermique	<b>60110-352</b>
SCHUKO, noir, Wieland®, avec élément de protection	6	19"	438.5	44	Disjoncteur magnéto-thermique	<b>60110-353</b>
SCHUKO, rouge, Wieland®, avec élément de protection	6	19"	438.5	44	Disjoncteur magnéto-thermique	<b>60110-354</b>
SCHUKO, blanc, Wieland®	8	19"	438.5	44	–	<b>60110-343</b>
SCHUKO, noir, Wieland®	8	19"	438.5	44	–	<b>60110-344</b>
SCHUKO, rouge, Wieland®	8	19"	438.5	44	–	<b>60110-345</b>
<b>Livré monté dans la baie ou sur le bâti</b>						Référence/05
<b>Livré non monté avec la baie ou le bâti</b>						Référence/35
<b>Accessoires</b>						
Rep. 6 Équerre de montage pour un bâti de prises acier 2 mm, 2 pièces						<b>20110-068</b>
Plaque de fixation pour le montage de deux bâtis de prises côte à côte pour montage vertical, acier 2 mm, hauteur 70 mm, profondeur 135 mm, 2 pièces						23130-010

# Accessoires pour baies – Bâtis de prises

## BÂTI DE PRISES UTE AVEC RACCORDEMENT WIELAND®



- Hauteur utile 1 U
- Entrée avec connecteur Wieland® GST 18
- Sorties avec prises UTE
- Versions avec et sans disjoncteur magnéto-thermique
- Socles blancs, noirs ou rouges
- Possibilité de monter le bâti de prises dans les quatre directions (rotation de 90° sur lui-même)
- Montage horizontal ou vertical
- Conforme NFC 61-303

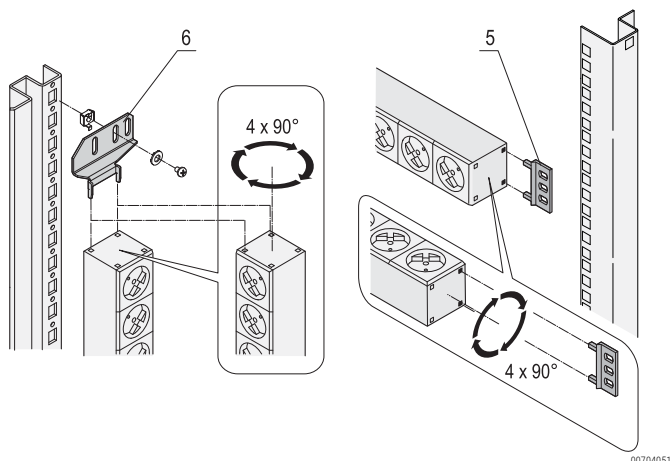


### COMPOSITION

Rep.	Qté	Description
1	1	Profilé alu, 1 U, anodisé, longueur 438,5 mm, profondeur 44 mm, hauteur 44,45 mm; pour réception des prises
2	6/8	Prise (orientée 35°, PA), nombre de prises et teintes voir Tableau des références
3	2	Embout, PA, RAL 7035
4	1	Raccordement Wieland® GST 18
5	2	Équerre de montage horizontal, PA, RAL 7035



Disjoncteur magnéto-thermique



Rep. 6 Équerre de fixation pour montage vertical

### REMARQUE

- Équerre pour montage vertical à commander séparément
- Câble de raccordement voir page 3.70
- PDU 19" pour raccordement de plusieurs bâtis de prises voir page 3.66
- Configuration personnalisée sur notre site Internet

### TABLEAU DES RÉFÉRENCES

Description	Nombre de prises	Longueur pouces	Longueur mm	Profondeur mm	Élément de protection	Référence
UTE, blanc, Wieland®, avec élément de protection	6	19"	438.5	44	Disjoncteur magnéto-thermique	<b>60110-355</b>
UTE, noir, Wieland®, avec élément de protection	6	19"	438.5	44	Disjoncteur magnéto-thermique	<b>60110-356</b>
UTE, rouge, Wieland®, avec élément de protection	6	19"	438.5	44	Disjoncteur magnéto-thermique	<b>60110-357</b>
UTE, blanc, Wieland®	8	19"	438.5	44	–	<b>60110-346</b>
UTE, noir, Wieland®	8	19"	438.5	44	–	<b>60110-347</b>
UTE, rouge, Wieland®	8	19"	438.5	44	–	<b>60110-348</b>

Livré monté dans la baie ou sur le bâti

Référence/05

Livré non monté avec la baie ou le bâti

Référence/35

#### Accessoires

Rep. 6 Équerre de montage pour un bâti de prises acier 2 mm, 2 pièces

**20110-068**

Plaque de fixation pour le montage de deux bâtis de prises côte à côte pour montage vertical, acier 2 mm, hauteur 70 mm, profondeur 135 mm, 2 pièces

23130-010

# Accessoires pour baies – Bâti de prises

## BÂTI DE PRISES CEI AVEC RACCORDEMENT WIELAND®



- Hauteur utile 1 U
- Entrée avec connecteur Wieland® GST 18
- Sorties avec prises CEI 60320 C13
- Versions avec et sans disjoncteur magnéto-thermique
- Socles blancs, noirs ou rouges
- Possibilité de monter le bâti de prises dans les quatre directions (rotation de 90° sur lui-même)
- Montage horizontal ou vertical
- Conforme CEI 60320

00708046

dte44118



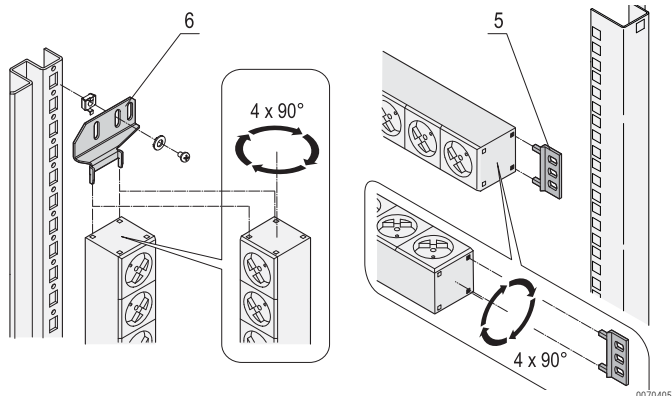
Patte de sécurité mécanique

00708036



Disjoncteur magnéto-thermique

00708049



Rep. 6 Equerre de fixation pour montage vertical

00704051



### COMPOSITION

Rep.	Qté	Description
1	1	Profilé alu, 1 U, anodisé, longueur 438,5 mm, profondeur 44 mm, hauteur 44,45 mm; pour réception des prises
2	6/12	Prise (orientée 35°, PA), nombre de prises et teintes voir Tableau des références
3	2	Embout, PA, RAL 7035
4	1	Raccordement Wieland® GST 18
5	2	Equerre de montage horizontal, PA, RAL 7035

### REMARQUE

- Equerre pour montage vertical à commander séparément
- Câble de raccordement voir page 3.70
- PDU 19" pour raccordement de plusieurs bâtis de prises voir page 3.66
- Configuration personnalisée sur notre site Internet

### TABLEAU DES RÉFÉRENCES

Description	Nombre de prises	Longueur pouces	Long. mm	Prof. mm	Élément de protection	Référence
CEI, blanc, Wieland®, avec élément de protection	6	19"	438.5	44	Disjoncteur magnéto-thermique	<b>60110-349</b>
CEI, noir, Wieland®, avec élément de protection	6	19"	438.5	44	Disjoncteur magnéto-thermique	<b>60110-350</b>
CEI, rouge, Wieland®, avec élément de protection	6	19"	438.5	44	Disjoncteur magnéto-thermique	<b>60110-351</b>
CEI, blanc, Wieland®	12	19"	438.5	44	-	<b>60110-340</b>
CEI, noir, Wieland®	12	19"	438.5	44	-	<b>60110-341</b>
CEI, rouge, Wieland®	12	19"	438.5	44	-	<b>60110-342</b>

**Livré monté dans la baie ou sur le bâti**

Référence/05

**Livré non monté avec la baie ou le bâti**

Référence/35

#### Accessoires

Rep. 6 Équerre de montage pour un bâti de prises acier 2 mm, 2 pièces	<b>20110-068</b>
Plaque de fixation pour le montage de deux bâtis de prises côte à côte pour montage vertical, acier 2 mm, hauteur 70 mm, profondeur 135 mm, 2 pièces	23130-010
Patte de sécurité mécanique pour connecteur CEI 60320 C13, 12 pièces	<b>60110-362</b>
Cordon secteur CEI, connecteur mâle CEI 60320 C14, connecteur femelle CEI 60320 C13, 0,5 m, 1 pièce	<b>60110-360</b>
Cordon secteur CEI, connecteur mâle CEI 60320 C14, connecteur femelle CEI 60320 C13, 1 m, 1 pièce	<b>60110-361</b>

# Accessoires pour baies – Bâtis de prises

## CÂBLE DE RACCORDEMENT POUR BÂTIS DE PRISES WIELAND®



00708031

- Divers types de connecteurs
- Différentes longueurs de câbles



### COMPOSITION

Rep.	Qté	Description
1	1	Câble de raccordement, 1,5 mm <sup>2</sup> , noir, entrée/sortie et longueur du câble voir Tableau des références

### TABLEAU DES RÉFÉRENCES

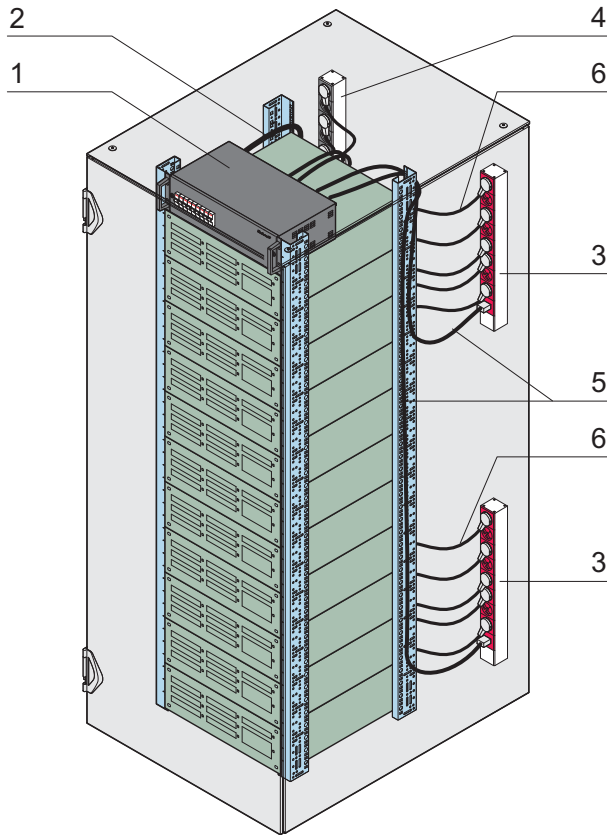
Entrée	Courant A	Sortie	Long. m	Référence
Extrémité ouverte	16	Wieland® GST 18	1	<b>60110-320</b>
Extrémité ouverte	16	Wieland® GST 18	2.5	<b>60110-321</b>
Extrémité ouverte	16	Wieland® GST 18	5	<b>60110-322</b>
CEI 60309	16	Wieland® GST 18	1	<b>60110-323</b>
CEI 60309	16	Wieland® GST 18	2.5	<b>60110-324</b>
CEI 60309	16	Wieland® GST 18	5	<b>60110-325</b>
CEI 60320 C20	16	Wieland® GST 18	1	<b>60110-326</b>
CEI 60320 C20	16	Wieland® GST 18	2.5	<b>60110-327</b>
CEI 60320 C20	16	Wieland® GST 18	5	<b>60110-328</b>
SCHUKO/ UTE	16	Wieland® GST 18	1	<b>60110-329</b>
SCHUKO/ UTE	16	Wieland® GST 18	2.5	<b>60110-330</b>
Connecteur BS	13	Wieland® GST 18	1	<b>60110-331</b>
Connecteur BS	13	Wieland® GST 18	2.5	<b>60110-332</b>

### REMARQUE

- Autres entrées/sorties, longueur de câble, sur demande
- Configuration personnalisée sur notre site Internet

# Accessoires pour baies – Bâties de prises

## RÉPARTITION DU COURANT TRIPHASÉ AVEC PDU 19" ET BÂTIS DE PRISES WIELAND®



- Conception modulaire
- Raccordement de l'unité de distribution d'alimentation 19" (PDU) triphasée réalisé par un électricien
- Raccordement aisé - "Plug & Play" - des bâties de prises

### EXEMPLE DE CÂBLAGE

Rep.	Description
1	Unité de distribution d'alimentation 19" (PDU)
2	Câble de raccordement courant triphasé
3	Bâti de prises avec raccordement Wieland®, rouge
4	Bâti de prises avec raccordement Wieland®, noir
5	Câble de raccordement du PDU 19" aux bâties de prises
6	Câble de raccordement secteur, du bâti de prises aux équipements (par exemple serveurs)

01008070

## North America

Warwick, RI, USA

Tel +1.800.525.4682

San Diego, CA, USA

Tel +1.800.854.7086

## Europe, Middle East & India

Straubenhardt, Germany

Tel +49 7082 794 0

Betschdorf, France

Tel +33 3 88 90 64 90

Warsaw, Poland

Tel +48 22 209 98 35

Hemel Hempstead,

Great Britain

Tel +44 1442 24 04 71

Lainate, Italy

Tel +39 02 932 714 1

Dubai, United Arab Emirates

Tel +971 4 37 81 700

Bangalore, India

Tel +91 80 67152000

Istanbul, Turkey

Tel +90 216 250 7374

## Asia Pacific

Shanghai, China

Tel +86 21 2412 6943

Singapore

Tel +65 6768 5800

Shin-Yokohama, Japan

Tel +81 45 476 0271

Our powerful portfolio of brands:

**CADDY ERICO HOFFMAN RAYCHEM SCHROFF TRACER**



[nVent.com/SCHROFF](https://www.nVent.com/SCHROFF)