

CONNECT AND PROTECT

Zubehör


nvent

SCHROFF

Klimatechnik – Zubehör

HEIZGERÄTE VON 10 W BIS 150 W



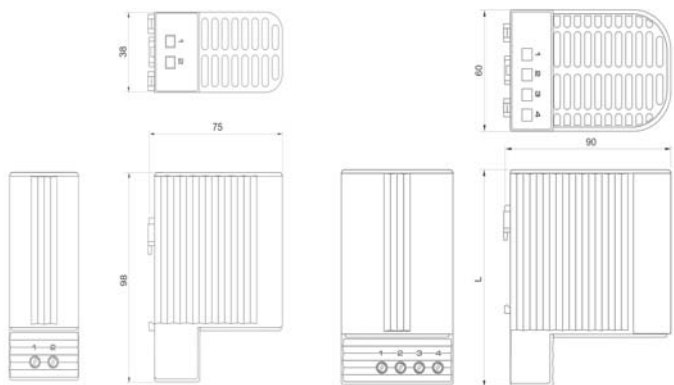
10 / 20 W

01116002

50 / 100 / 150 W

01116001

Maßbild



10 / 20 W

01116054

50 / 100 / 150 W

01116053

- Kompaktheizgerät ohne Ventilator
- Einfache und schnelle Montage durch Schnappbefestigung
- Weitbereichsspannungseingang AC/DC 120 ... 240 V
- Niedere Oberflächentemperatur, Schutzisoliert und Temperaturbegrenzung mit PTC-Widerstand



LIEFERUMFANG (komplett montiert)

Pos.	Menge	Beschreibung
1	1	Heizelement, Spannung AC/DC 100 ... 240 V; Kaltleiter (PTC) selbstregelnd
2	1	Heizkörpergehäuse, Kunststoff UL94 V-0; Befestigungsart: Clip für 35 mm DIN-Schiene EN 60715
3	1	Anschluss: 2-polige (10 W, 20 W) bzw. 4-polige (50 W, 100 W, 150 W) Klemme, 2,5 mm ² , Anzugsmoment 0,8 Nm max.

BESTELLINFORMATIONEN

Beschreibung	Bestell-Nr.
10 W	60715-220
20 W	60715-221
50 W	60715-222
100 W	60715-223
150 W	60715-224

HINWEIS

- Thermostat zum Heizen siehe Seite 4.65
- Hygrostat siehe Seite 4.68

TECHNISCHE DATEN

	10 W	20 W	50 W	100 W	150 W
Dauerheizleistung in W	10	20	50	100	150
Einschaltstrom max. in A	1,0	2,5	2,5	4,5	8,0
Vorsicherung, träge in A	2,0	4,0	4,0	8,0	10,0
Schutzart	IP 20	IP 20	IP 20	IP 20	IP 20
Schutzklasse	II	II	II	II	II
Abmessungen H × W × D in mm	98 × 38 × 75	98 × 38 × 75	110 × 60 × 90	110 × 60 × 90	150 × 60 × 90
Gewicht in kg	0,2	0,3	0,3	0,3	0,5
Anschluss	2-polige Klemme, 2,5 mm ² , Anzugsmoment 0,8 Nm		4-polige Klemme, 2,5 mm ² , Anzugsmoment 0,8 Nm		
Oberflächentemperatur in °C	< + 80°C, ausgenommen über Gitterfläche				
Prüfzeichen	CE, UL, VDE, EAC, RoHS				
Befestigung	Schnappbefestigung für 35 mm DIN-Schienen (EN 60715)				

Klimatechnik – Zubehör

HEIZGERÄTE MIT HEIZGEBLÄSE VON 150 W BIS 400 W



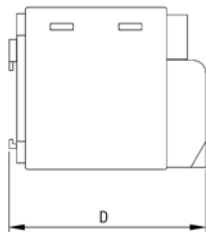
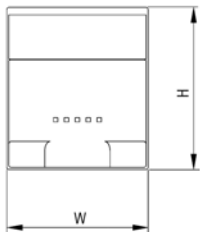
- Kompaktheizgerät mit Ventilator, kleine, kompakte Bauform mit hoher Heizleistung
- Einfache und schnelle Montage durch Schnappbefestigung oder Schraubbefestigung
- Dynamisches Aufheizen und Temperaturbegrenzung durch PTC-Technik
- Geräuscharm



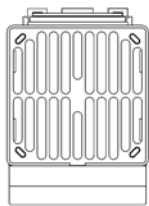
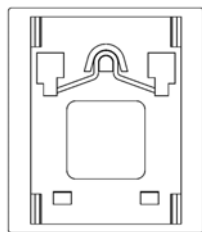
LIEFERUMFANG (komplett montiert)

Pos.	Menge	Beschreibung
1	1	Heizelement, Spannung 230 V _{AC} ; Kaltleiter (PTC) selbstregelnd
2	1	Heizkörpergehäuse, Kunststoff UL94 V-0; Befestigungsart: Clip für 35 mm DIN-Schiene EN 60715
3	1	Axiallüfter, Luftführung von unten nach oben
4	1	Anschluss: 2-polige Klemme, 2,5 mm ² , Anzugsmoment 0,8 Nm max.

Maßbild



Clipbefestigung



01116050

01116051

BESTELLINFORMATIONEN

Beschreibung	Bestell-Nr.
150 W	60715-225
250 W	60715-226
400 W	60715-227

HINWEIS

- Thermostat zum Heizen siehe Seite 4.65
- Hygrostat siehe Seite 4.68

TECHNISCHE DATEN

	150 W	250 W	400 W
Dauerheizleistung in W	150	250	400
Einschaltstrom max. in A	9,0	12	15
Vorsicherung, träge in A	10	10	16
Axiallüfter, Leistung freiblasend	13,8 m ³ /h	45 m ³ /h	45 m ³ /h
Schutzart	IP 20	IP 20	IP 20
Schutzklasse	II	II	II
Abmessungen H x W x D in mm	75 x 65 x 90	90 x 85 x 111	90 x 85 x 111
Gewicht in kg	0,3	0,5	0,5
Oberflächentemperatur in °C	< + 50°C, ausgenommen über Gitterfläche		< + 65°C, ausgenommen über Gitterfläche
Anschluss	2-polige Klemme, 2,5 mm ² , Anzugsmoment 0,8 Nm max.		
Prüfzeichen	CE, UL, VDE, EAC, RoHS		
Befestigung	Schnappbefestigung für 35 mm DIN-Schienen (EN 60715)		

Klimatechnik – Zubehör

HEIZGERÄTE VON 30 W BIS 150 W



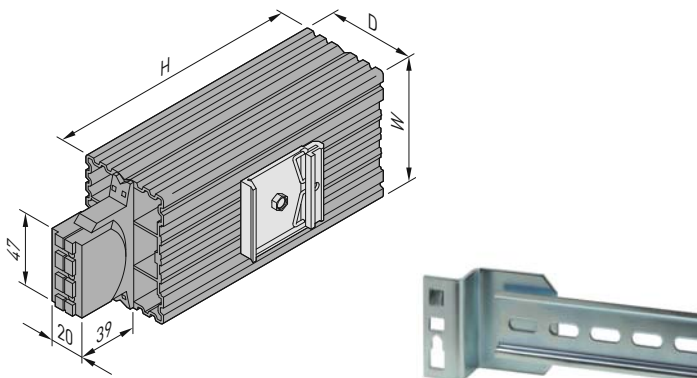
- Strahlungsheizung (ohne Ventilator)
- Einfache und schnelle Montage durch Schnappbefestigung und Druckklemmenanschluss
- Weitbereichsspannungseingang 110 ... 250 V_{AC}
- Temperaturbegrenzung mit PTC-Widerstand



LIEFERUMFANG (komplett montiert)

Pos.	Menge	Beschreibung
1	1	Heizelement, Spannungsbereich 110 ... 250 V _{AC} ; Kaltleiter (PTC) selbstregelnd
2	1	Heizkörper, Al-Profil eloxiert Befestigungsart: Clip für 35 mm DIN-Schiene EN 50022
3	1	Anschluss Typ 30, mit Anschlussleitung (3 x 0,5 mm ² , 300 mm lang, schwarz); Typ 45, 100, 150 mit Druckklemmenanschluss (für Litze/Starrdraht 3 x 0,5 ... 2,5 mm ²)

01102004



01113050

Tragschiene

06508013

BESTELLINFORMATIONEN

Beschreibung	30	45	100	150
	Bestell-Nr.	Bestell-Nr.	Bestell-Nr.	Bestell-Nr.
Heizgeräte von 30 W bis 150 W	60715-020	60715-021	60715-023	60715-030
Tragschiene DIN-Schiene EN 50022 (35 mm), Länge 215 mm, 1 Stück				20715-001

TECHNISCHE DATEN

	30 W	45 W	100 W	150 W
Dauerheizleistung in W	30	45	100	150
Oberflächentemperatur in °C	ca. 100	ca. 105	ca. 130	ca. 140
Einschaltstrom max. in A	3,0	3,5	4,0	9,0
Schutzart	IP 44	IP 20	IP 20	IP 20
Schutzklasse	I	I	I	I
Abmessungen H x W x D in mm	70 x 25 x 50	69 x 70 x 50	144 x 70 x 50	224 x 70 x 50
Gewicht in kg	0,2	0,3	0,5	0,7
Prüfzeichen	VDE, CE, UL (File E150057)	CE, UL (File E150057)	CE, UL (File E150057)	CE, UL (File E150057)
Befestigung	Schnappbefestigung für 35 mm DIN-Schienen (EN 50022)			

HINWEIS

- Thermostat zum Heizen siehe Seite 4.65
- Hygrostat siehe Seite 4.68

Klimatechnik – Zubehör

HEIZGEBLÄSE 475/550 W



- Heizgerät mit Ventilator und Thermostat
- Einfache und schnelle Montage durch Schnappbefestigung
- 3-polige Anschlussklemme, getrennter Anschluss Heizung/Ventilator
- Temperaturregler von 0 ... 60 °C
- Temperaturbegrenzung mit PTC-Widerstand



LIEFERUMFANG (komplett montiert)

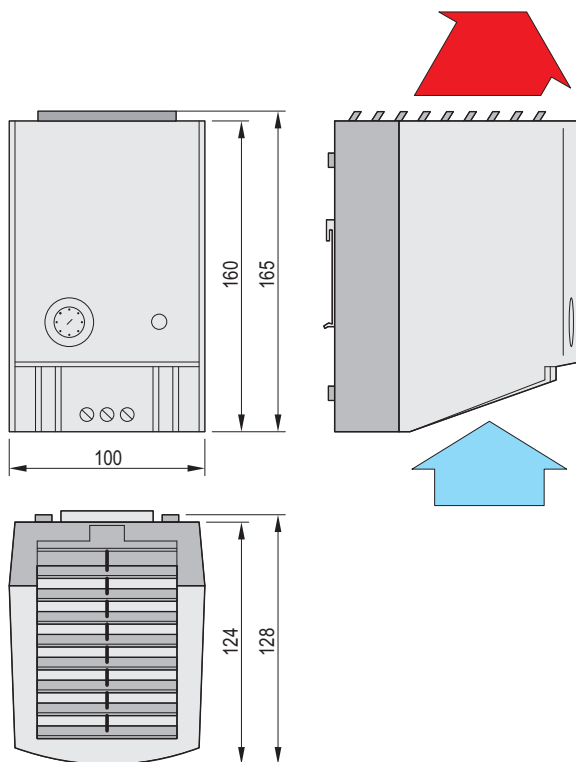
Pos.	Menge	Beschreibung
1	1	Kunststoffgehäuse, Polycarbonat (RAL 9002, grau-weiß), Clip für 35 mm DIN Schiene EN 50022
2	1	Heizelement, 230 V _{AC} , Kaltleiter (PTC) selbstregelnd
3	1	Thermostat
4	1	Ventilator, 230 V _{AC}

BESTELLINFORMATIONEN

Beschreibung	Bestell-Nr.
Heizung 475 W	60715-017
Heizung 550 W	60715-018
Tragschiene DIN-Schiene EN 50022 (35 mm), Länge 215 mm, 1 Stück	20715-001

TECHNISCHE DATEN

Spannungsbereich	230 V _{AC}			
	50 Hz	60 Hz	50 Hz	60 Hz
Frequenz	50 Hz	60 Hz	50 Hz	60 Hz
Dauerheizleistung	475 W	550 W	550 W	650 W
Luftleistung Axialventilator	35 m ³ /h	39 m ³ /h	45 m ³ /h	50 m ³ /h
Einschaltstrom ca.	11 A		13 A	
Gewicht	0,9 kg		1,1 kg	
Heizelement	Kaltleiter (PTC) selbstregelnd			
Anschluss	3-pol. Anschlussklemme, 2,5 mm ² , getrennter Anschluss Heizung/Ventilator			
Temperaturregler	Einstellbereich 0 ... 60 °C			
Reglerkontrolllampe	Glimmlampe			
Temperaturwächter	bei Ventilatorausfall			
Schutzart	IP 20			
Schutzklasse	II			
Befestigung	Schnappbefestigung für 35 mm -DIN-Schiene (EN 50022)			
Abmessungen	Höhe 165 mm x Breite 100 mm x Tiefe 128 mm			



Tragschiene

Klimatechnik – Zubehör

HEIZGEBLÄSE 400 W, MODULAR



Beispiel einer kompletten Heizungseinheit:
1: Heizung, 2: Ventilator, 3: Schutzgitter, 4: Anschlusskabel

01108007



Heizelement

01108006



Tragschiene

00508013

- Modulares System bestehend aus den Komponenten: Heizelement, Ventilator, Schutzgitter und Anschlusskabel
- Ventilator nicht im Lieferumfang; Ventilator mit der gewünschten Luftfördermenge bitte separat bestellen
- Einfache und schnelle Montage durch Schnappbefestigung
- Schutz vor Überhitzen durch Thermoschalter



LIEFERUMFANG (komplett montiert)

Pos.	Menge	Beschreibung
1	1	Heizelement, Hochleistungspatrone
2	1	Anschlusskabel Ventilator-Heizungsverteiler, Länge 0,3 m
3	1	Erdungskabel, Ringöse-offenes Ende, Länge 0,3 m
4	1	Schnappbefestigung für DIN-Schiene mit Befestigungsmaterial

BESTELLINFORMATIONEN

Beschreibung	230 V _{AC} Bestell-Nr.
Heizgebläse 400 W, modular	60715-029
Tragschiene DIN-Schiene EN 50022 (35 mm), Länge 215 mm, 1 Stück	20715-001

TECHNISCHE DATEN

Spannungsbereich	230 V _{AC}
Einschaltstrom	1,8 A
Dauerheizleistung	400 W
Luftleistung m ³ /h	bitte gewünschten Ventilator auswählen
Oberflächentemperatur mit Ventilator	ca. 140 °C
Schutzart	IP 20
Schutzklasse	I, mit Erdung
Abmessungen: Höhe x Breite x Tiefe	22 mm x 120 mm x 160 mm
Befestigung	Clip für 35 mm DIN-Schiene EN 50022

HINWEIS

- **Achtung:** Heizung niemals ohne Ventilator betreiben, sonst Überhitzungsgefahr
- Ventilator siehe Seite 4.63
- Thermostat zum Heizen siehe Seite 4.65
- Hygrostat siehe Seite 4.68

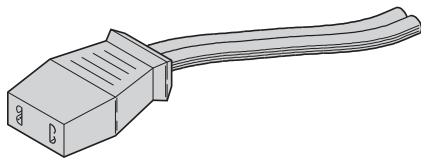
Klimatechnik – Zubehör

AC-VENTILATOREN FÜR HEIZUNG 400 W

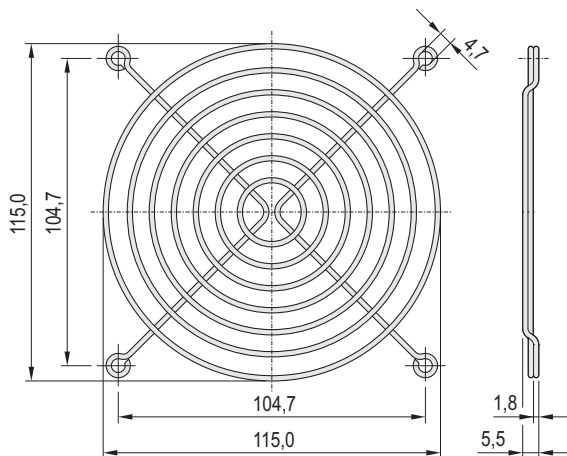
- Der Ventilator wird unter die Heizung geschraubt und mit dem Anschlusskabel an die Heizung angeschlossen (Anschlusskabel und Schutzgitter bitte separat bestellen)



Anschlusskabel



01108005



Schutzgitter

01109050

LIEFERUMFANG

Pos.	Menge	Beschreibung
1	1	Ventilator (Breite 119 mm, Tiefe 119 mm)

BESTELLINFORMATIONEN

	Höhe mm	Luftfördermenge m ³ /h	115 VAC Bestell-Nr.	230 VAC Bestell-Nr.
Typ A	25	84	20713-146	20713-142
Typ B	25	108	20713-147	20700-001
Typ C	38	162	20713-244	20713-243
PVC (2 x 0,75 mm ²), 1 m lang mit 2 Flachsteckern 2,8 x 0,5 mm DIN 46343 T1, 1 Stück				21101-246
Schutzgitter, Metall, zum Anschrauben				60197-019

TECHNISCHE DATEN AC-Ventilatoren

Typ	Typ A		Typ B		Typ C	
	50	60	50	60	50	60
Frequenz in Hz	50	60	50	60	50	60
Luftfördermenge in m ³ /h	84	90	108	120	162	192
Schalldruckpegel je Ventilator in dB(A)	29	30	34	38	37	41
Max. statischer Druck in Pa	23	21	41	41	73	88
Max. Umgebungstemperatur in °C	70	70	70	70	70	70
Leistungsaufnahme in W	8	7	14	11	15	14
Abmessungen: Höhe in mm (Breite 119 mm x Tiefe 119 mm)	25		25		38	

01a43091

HINWEIS

- Anschlusskabel und Schutzgitter bitte separat bestellen

Klimatechnik – Zubehör

DREHZAHLREGELUNG FÜR LÜFTER MIT C13-STECKER

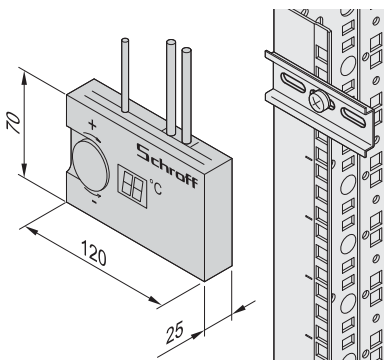


01111001

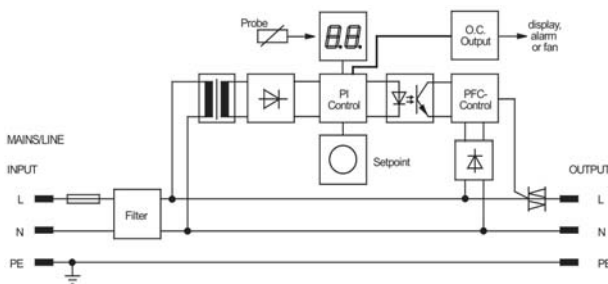


01111002

Drehzahlregler mit Anschlussleitungen

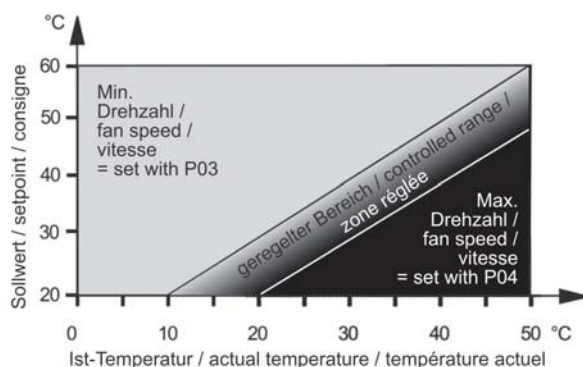


Blockschaltbild



01105055

Temperaturabhängige Drehzahlverhalten



01111051

- Passend für alle AC-Lüfter und Lüftereinheiten (bis 300 W) mit IEC 60320 C13-Stecker (Plug & Play)
- Einfache Montage auf der beiliegenden Tragschiene
- Einfache Einstellung der Einschalttemperatur (mit Drehknopf und Digitalanzeige)
- Externer Fühler kann an einem gewünschten Messpunkt montiert werden
- Open Collector-Ausgang (parametrierbar)
 - Alarmausgang (aktiv/passiv)
 - DC-Lüfter (PWM-Ausgang)
 - Fernanzeige (über optionale Digitalanzeige mit Frontplatte)

LIEFERUMFANG

Pos.	Menge	Beschreibung
1	1	Drehzahlregler; Spannungseingang/-ausgang 115 ... 240 V _{AC} , siehe technische Daten
2	1	Temperaturfühler, 1,5 m
3	1	Lüfterkabel, 2 m, mit IEC 60320-Buchse
4	1	Netzkabel, 3 m, mit Anschlussstecker
5	1	Tragschiene, St, verzinkt (EN 50022)
6	1	Befestigungsmaterial

BESTELLINFORMATIONEN

Drehzahlregelung für Lüfter mit C13-Stecker	Bestell-Nr.
Netzkabel SCHUKO/UTE-Stecker	60715-005
Netzkabel IEC 60320 C13-Stecker	60715-006

Zubehör

Thermostat mit Digitalanzeige 230 V _{AC}	Seite 4.67
Thermostat mit Digitalanzeige 115 V _{AC}	Seite 4.67
Anschlussleitung für DC-Lüfter oder Alarmausgang Länge 2 m, 2-adrig (0,34 mm ²), 1 Stück	60715-007

TECHNISCHE DATEN

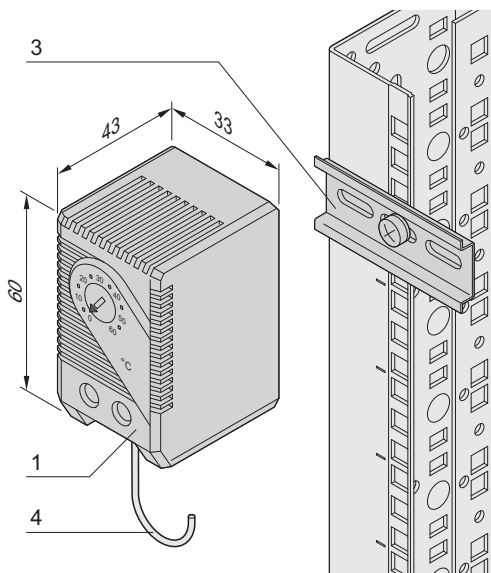
Spannungsbereich	115 ... 240 V _{AC} (90 ... 264 V _{AC})
Frequenz	48 ... 62 Hz
Leistungsaufnahme	max. 4 VA
Anzeige	LCD-Display, Höhe 13 mm, rot
Max. Anschlussleistung	300 W (230 V _{AC}), 150 W (115 V _{AC})
Max. Dauerstrom	1,3 A
Einstellbereich	+20 ... +60 °C mit Potentiometer
Lüfterdrehzahl	25 ... 100 %
Fühler	Externer NTC-Widerstand
Fühleranschluss	AMP-Steckkontakt und Kabel 1,5 m, 2 x 0,22 mm ² , Bei Fühlerbruch Max. Drehzahl
Lüfteranschluss	Kabel 2 m mit C13 IEC 60320-Buchse
Open Collector Ausgang	AMP-Steckkontakt, Funktion programmierbar, U _{max} . 30 V _{DC} , I _{max} . 30 mA
Netzanschluss	Kabel 3 m mit Stecker
Mechanik	Gehäuse IP 30, Kunststoff, Gewicht 0,5 kg, Montage auf Hutschiene DIN EN 50022
Maße	Breite 120 mm, Höhe 70 mm, Tiefe 25 mm
Umgebungsbedingungen	0 ... 60°C, max. 85 % rel. Feuchte, nicht kondensierend

HINWEIS

- Thermostat mit Digitalanzeige siehe Seite 4.67

Klimatechnik – Zubehör

THERMOSTAT MIT INTEGRIERTEM TEMPERATURFÜHLER



Anschlusskabel:
2-polig, Aderendhülsen - IEC-Buchse



Anschlusskabel: 2-polig, Aderendhülsen - 3-polig, Aderendhülsen

- Zum Schalten von Lüftern oder Heizungen
- Einstellbereich 5 ... 60 °C
- Individuelle Adaption durch drei separate Komponenten: Thermostat (zum Kühlen oder Heizen), Montagematerial, Anschlusskabel (IEC-Buchse oder Aderendhülsen)
- 2 Ausführungen
 - Zum Heizen
 - Zum Kühlen



LIEFERUMFANG

Pos.	Menge	Beschreibung
01108004	1	Thermostat, Breite 33 mm, Höhe 60 mm, Tiefe 43 mm; Schnappbefestigung für 35 mm DIN-Schiene EN 50022, Schaltspannung 120 ... 250 V _{AC}
2	1	Benutzeranleitung

BESTELLINFORMATIONEN

Beschreibung	Bestell-Nr. zum Kühlen	Bestell-Nr. zum Heizen
Thermostat mit integriertem Temperaturfühler	60715-136	60715-137

Zubehör

Pos. 3 DIN-Schiene (EN 50022) 35 mm; Länge 75 mm; mit Befestigungsmaterial, VPE 1 Satz	21120-178
Pos. 4 Anschlusskabel, SCHUKO/UTE-Stecker, Kabellänge 1,5 m; Anschluss am Thermostat/Hygrostat, 2-polig, Aderendhülsen; Anschluss am Lüfter IEC- Buchse; 1 Stück	62150-201
Pos. 4 Anschlusskabel, SCHUKO/UTE-Stecker, Kabellänge 1,5 m; Anschluss am Thermostat/Hygrostat, 2-polig, Aderendhülsen; Anschluss an Lüfter/Heizung 3-polig, Aderendhülsen, 1 Stück	62150-264

TECHNISCHE DATEN

01108050	Thermostat	Zum Kühlen (Schließer), blauer Regelknopf	Zum Heizen (Öffner), roter Regelknopf
	Einstellbereich	0 ... 60 °C	
	Schalttemperaturdifferenz	7 K (w 4 K Toleranz)	
	Fühlerelement	Thermobimetall (Sprungkontakt)	
	Kontaktübergangswiderstand	< 10 mΩ	
	Lebensdauer	> 100000 Zyklen	
	Max. Schaltleistung	10 A bei 250 V _{AC} , 15 A bei 120 V _{AC} ; 30 W bei DC-Spannung	
	Anschluss	2-polige Klemme, bis 2,5 mm ² , Anzugsdrehmoment max. 0,5 Nm	
01108009	Gehäuse	Kunststoff nach UL 94 V-0, lichtgrau	
	Abmessungen	Höhe 60 mm, Breite 33 mm, Tiefe 43 mm	
	Befestigungsart	Clip für 35 mm DIN-Schiene, EN 50022	
	Gewicht	40 g	
	Einsatz-/Lagertemperatur	-20 ... +80 °C / -45 ... +80 °C	
	Schutzart	IP 20	

01108010

Klimatechnik – Zubehör

THERMOSTAT MIT INTEGRIERTEM TEMPERATURFÜHLER



01102008

- Zum Schalten von Heizungen oder Lüftern
- Einstellbereich 5 ... 60 °C

LIEFERUMFANG

Pos.	Menge	Beschreibung
1	1	Thermostat mit Schnappbefestigung für 35 mm DIN-Schiene EN 50022, Schaltspannung 200 ... 250 V _{AC} bzw. 100 ... 130 V _{AC}
2	1	Tragschiene, Länge 200 mm
3	1	Anschlusskabel, Länge 1,5 m
4	1	Zugentlastung
5	1	Befestigungsmaterial für Schrankmontage

BESTELLINFORMATIONEN

Beschreibung	Bestell-Nr.
Thermostat mit integriertem Temperaturfühler	20715-002

TECHNISCHE DATEN

Abmessungen	Höhe:75 mm, Breite: 75 mm, Tiefe 25 mm
Einstellbereich	5 ... 60 °C
Schaltdifferenz	0,5 K
Versorgungsspannung	200 ... 250 V _{AC}
Kontaktbelastung	Heizen (Klemme 1 - 2) 10 A / 4 A
(ohmsche Last / induktive Last)	Kühlen (Klemme 1 - 3) 5 A / 2 A
Kontaktbestückung	Wechsler, 1-polig
Befestigungsart	Anschraubbar, Schnappbefestigung für Tragschiene

THERMOSTAT MIT EXTERNEM TEMPERATURFÜHLER



01102007

- Zum Schalten von Heizungen oder Lüftern
- Externer Fühler kann in der Nähe der kritischen Baugruppe positioniert werden
- Einstellbereich 20 ... 60 °C, Schaltdifferenz 3 ... 10 K



LIEFERUMFANG

Pos.	Menge	Beschreibung
1	1	Thermostat mit externem Temperaturfühler, Fühlerlänge ca. 1,7 m
2	1	Montageplatte, Al, 2,5 mm für Schrankmontage
3	1	Befestigungsmaterial

BESTELLINFORMATIONEN

Beschreibung	Bestell-Nr.
Thermostat mit externem Temperaturfühler	20715-003

TECHNISCHE DATEN

Abmessungen	Höhe 93 mm, Breite 68 mm, Tiefe 44 mm
Einstellbereich	20 ... 60 °C
Schaltdifferenz	3 ... 10 K
Schaltspannung	90 ... 260 V _{AC}
Kontaktbelastung	24 A / 10 A
(ohmsche Last / induktive Last)	
Kontaktbestückung	Wechsler, 1-polig
Befestigungsart	anschraubbar

Klimatechnik – Zubehör

THERMOSTAT MIT DIGITALANZEIGE



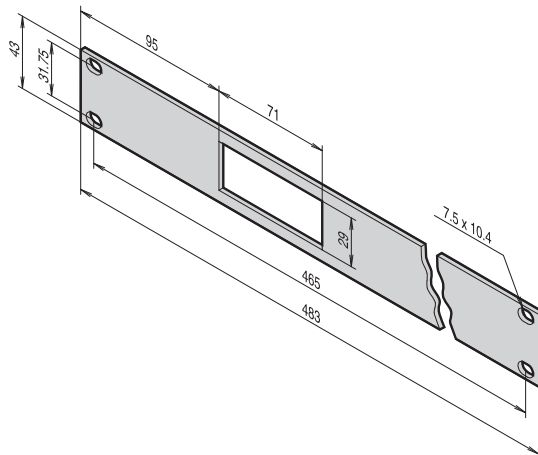
- Einstellbereich von -50 ... +100 °C (Schaltdifferenz 0 ... 10 °C)
- Anzeige umschaltbar von °C auf °F
- Programmierbar (gegen unautorisierte Bedienung gesichert)
- 3-stellige, rote Segment-anzeige



BESTELLINFORMATIONEN

Beschreibung	Bestell-Nr.
Thermostat mit Digitalanzeige, 230 V _{AC}	60715-132
Thermostat mit Digitalanzeige, 115 V _{AC}	60715-133
Frontplatte 1 HE, RAL 7035 mit Ausschnitt für den Thermostat	30118-315
Frontplatte 1 HE, eloxiert mit Ausschnitt für den Thermostat	30118-267
Frontplatte 1 HE, RAL 7021 mit Ausschnitt für den Thermostat	30118-360

Frontplatte 1 HE



01197001

SZA45550

TECHNISCHE DATEN

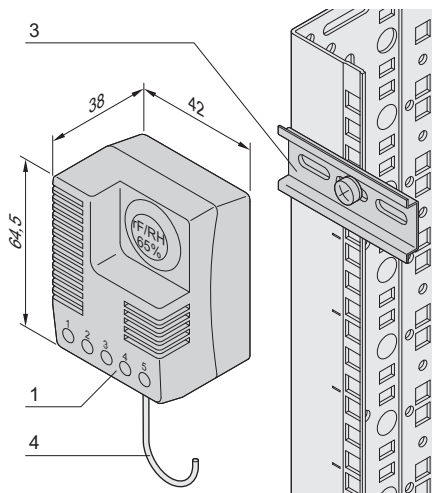
Betriebsspannung	115 V_{AC} oder 230 V_{AC}
Leistungsaufnahme	ca. 3,5 W
Abmessungen	Höhe: 35 mm, Breite: 76 mm, Tiefe: 59 mm
Montageausschnitt	28,8 × 70,5 mm
Einstellbereich	-50 ... +100 °C
Schaltdifferenz	0 ... 10 K wählbar
Datenerhalt bei Stromausfall	nichtflüchtiger Speicher
Kontaktbelastung (ohmsche Last / induktive Last)	8 A / 3 A
Eingang / Fühler	PTC-Fühler, -55 ... +120 °C, Kabellänge 3 m
Kontaktbestückung	Relais, Wechsler, 1-polig
Schutzart, frontseitig	IP 54
Anschluss	Schraubklemmen, 2,5 mm ²
Montage	Befestigung mit Klemmbügel
Befestigungsart	anschraubbar

Klimatechnik – Zubehör

HYGROSTAT



Hygrostat mit einstellbarer- und fest eingestellter relativer Feuchte



Anschlusskabel, 2-polig, Aderendhülsen - IEC-Buchse



Anschlusskabel, 2-polig, Aderendhülsen - Aderendhülsen

- Einstellbare- oder fest eingestellte relative Feuchte (rF)
- Schaltet Lüfter oder Heizungen beim Erreichen des eingestellten Wertes
- Optische Betriebsanzeige
- Integrierte LED leuchtet wenn der angeschlossene Verbraucher eingeschaltet ist
- Individuelle Adaption durch drei separate Komponenten: Hygrostat, Montagematerial, Anschlusskabel (Eingang mit SCHUKO/UTE-Stecker; Ausgang mit IEC-Buchse oder offenes Ende) bitte separat bestellen



01116006

LIEFERUMFANG (montiert)

Pos.	Menge	Beschreibung
1	1	Hygrostat, Breite 42 mm, Höhe 64,5 mm, Tiefe 38 mm; Schnappbefestigung für 35 mm DIN-Schiene EN 50022
2	1	Benutzeranleitung

BESTELLINFORMATIONEN

Beschreibung	Bestell-Nr.
Hygrostat, fest eingestellt, 65 % rF	60715-138
Hygrostat, einstellbar, 40 ... 90 % rF	60715-213

Zubehör

DIN-Schiene (EN 50022) Pos. 3 35 mm; Länge 75 mm; mit Befestigungsmaterial, VPE 1 Satz	21120-178
Anschlusskabel Pos. 4 SCHUKO/UTE-Stecker, Kabellänge 1,5 m; Anschluss am Thermostat/Hygrostat, 2-polig, Aderendhülsen; Anschluss am Lüfter IEC- Buchse; 1 Stück	62150-201
Anschlusskabel Pos. 4 SCHUKO/UTE-Stecker, Kabellänge 1,5 m; Anschluss am Thermostat/Hygrostat, 2-polig, Aderendhülsen; Anschluss an Lüfter/Heizung 3-polig, Aderendhülsen, 1 Stück	62150-264

01108051

TECHNISCHE DATEN

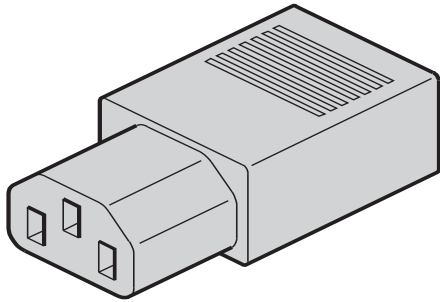
Versorgungsspannung	230 V_{AC}, 50/60 Hz	
Einstellwert der relativen Luftfeuchtigkeit	65 % fest eingestellt	40 ... 90% einstellbar
Schaltdifferenz	5 % rF (w 1 % rF Toleranz bei 25 °C)	
Schaltkontakt	Wechsler (Relais)	
Lebensdauer	> 50000 Zyklen	
Max. Schaltleistung	8 A (16 A für 10 s)	
Netzanschluss	2-polige Klemme, bis 2,5 mm ² , Anzugsdrehmoment max. 0,5 Nm	
Ausgang Wechselrelais	3-polige Klemme, bis 2,5 mm ² , Anzugsdrehmoment max. 0,5 Nm	
Gehäuse	Kunststoff nach UL 94 V-0, lichtgrau	
Abmessungen	Höhe 64,5 mm, Breite 42 mm, Tiefe 38 mm	
Befestigungsart	Clip für 35 mm DIN-Schiene, EN 50022	
Gewicht	65 g	
Einsatz-/Lagertemperatur	0 ... +60 °C/-20 ... +70 °C	
Max. Lagerfeuchte	90 % rF (nicht kondensierend)	
Schutzart	IP 20	

01108009

01108010

Klimatechnik – Zubehör

KALTGERÄTESTECKER



- Für den Anschluss von Lüftern
- Geschraubtes Gehäuse aus wärmebehandeltem Kunststoff (UL 94 V-0)
- 10 A / 250 V_{AC}, Schutzklasse I

BESTELLINFORMATIONEN

Beschreibung	Bestell-Nr.
Kaltgerätestecker	60715-046

KTA45246

North America

Warwick, RI, USA

Tel +1.800.525.4682

San Diego, CA, USA

Tel +1.800.854.7086

Europe, Middle East & India

Straubenhardt, Germany

Tel +49 7082 794 0

Betschdorf, France

Tel +33 3 88 90 64 90

Warsaw, Poland

Tel +48 22 209 98 35

Hemel Hempstead,

Great Britain

Tel +44 1442 24 04 71

Lainate, Italy

Tel +39 02 932 714 1

Dubai, United Arab Emirates

Tel +971 4 37 81 700

Bangalore, India

Tel +91 80 67152000

Istanbul, Turkey

Tel +90 216 250 7374

Asia Pacific

Shanghai, China

Tel +86 21 2412 6943

Singapore

Tel +65 6768 5800

Shin-Yokohama, Japan

Tel +81 45 476 0271

Our powerful portfolio of brands:

CADDY ERICO HOFFMAN RAYCHEM SCHROFF TRACER



[nVent.com/SCHROFF](https://www.nVent.com/SCHROFF)