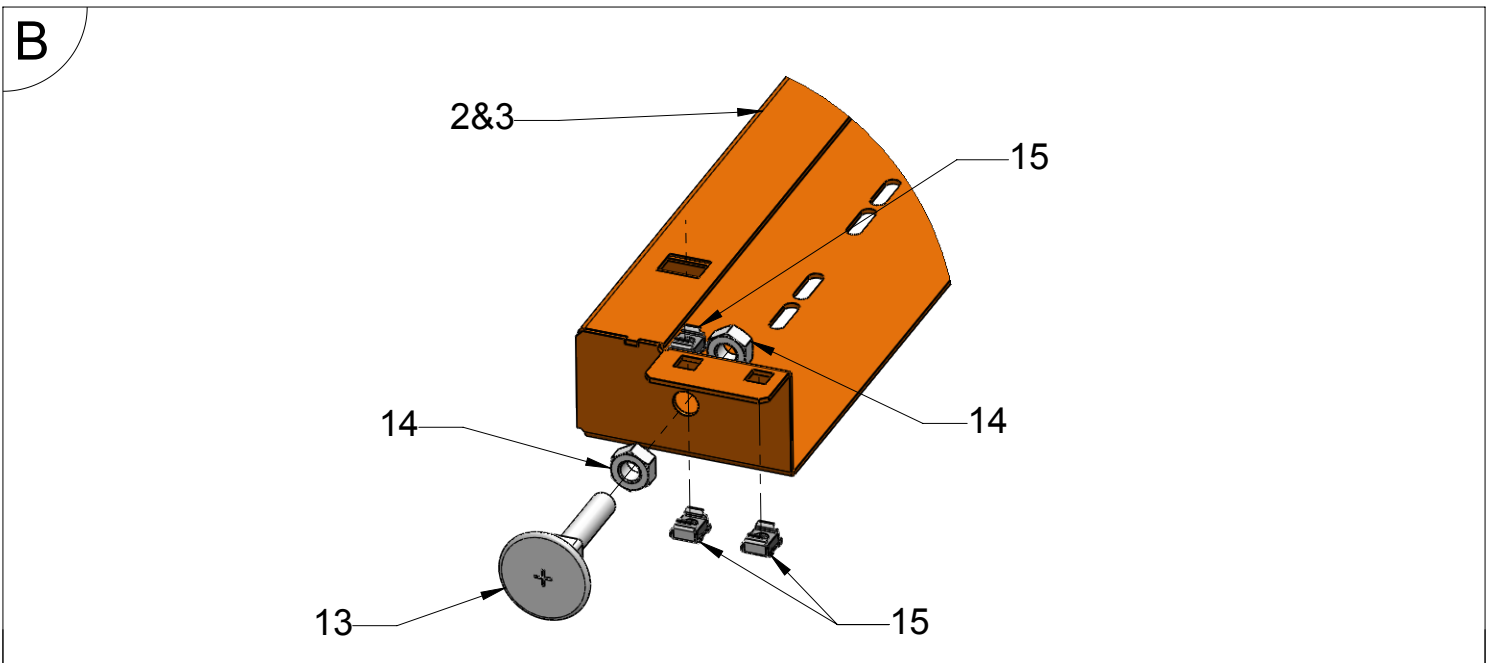
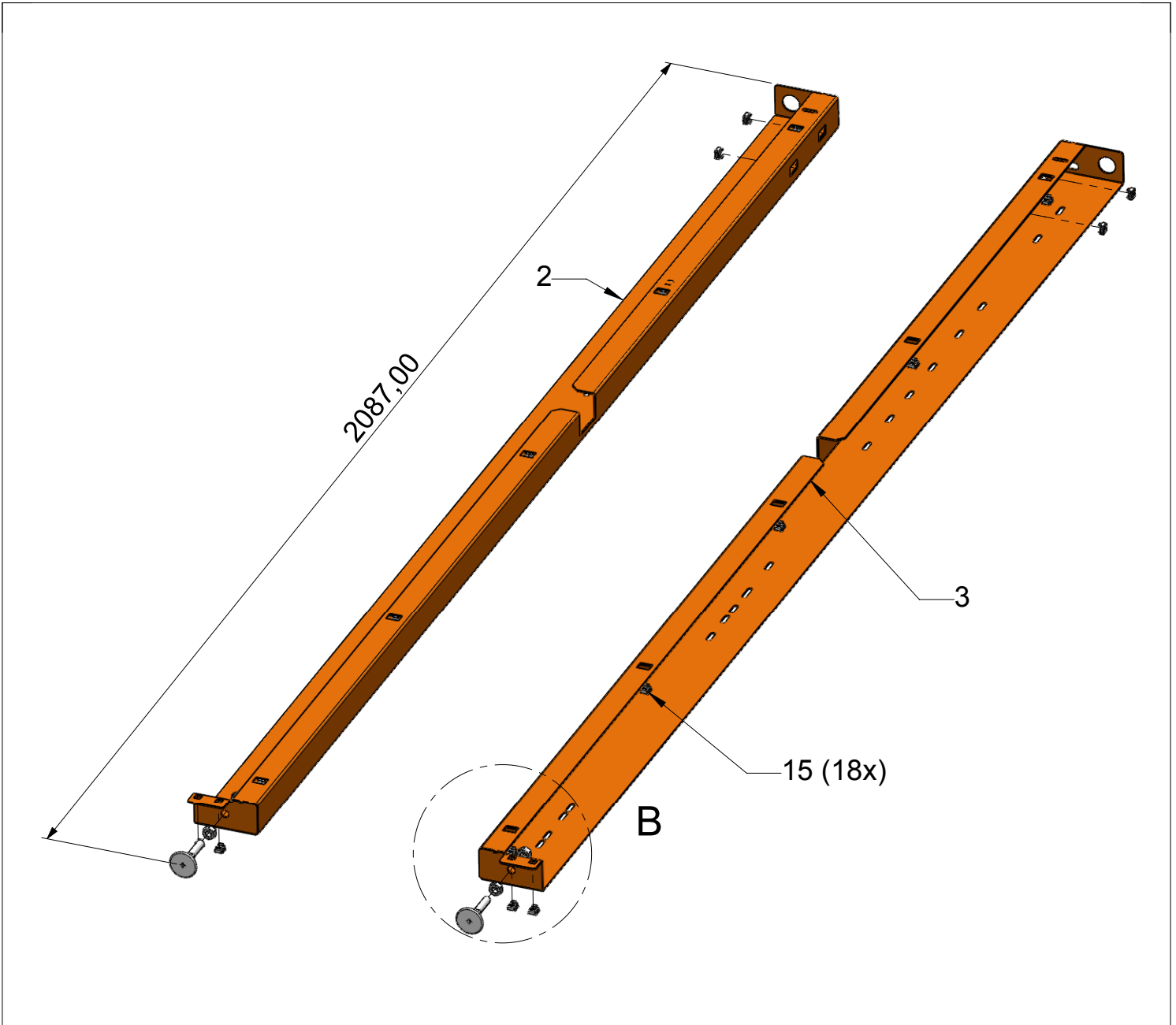
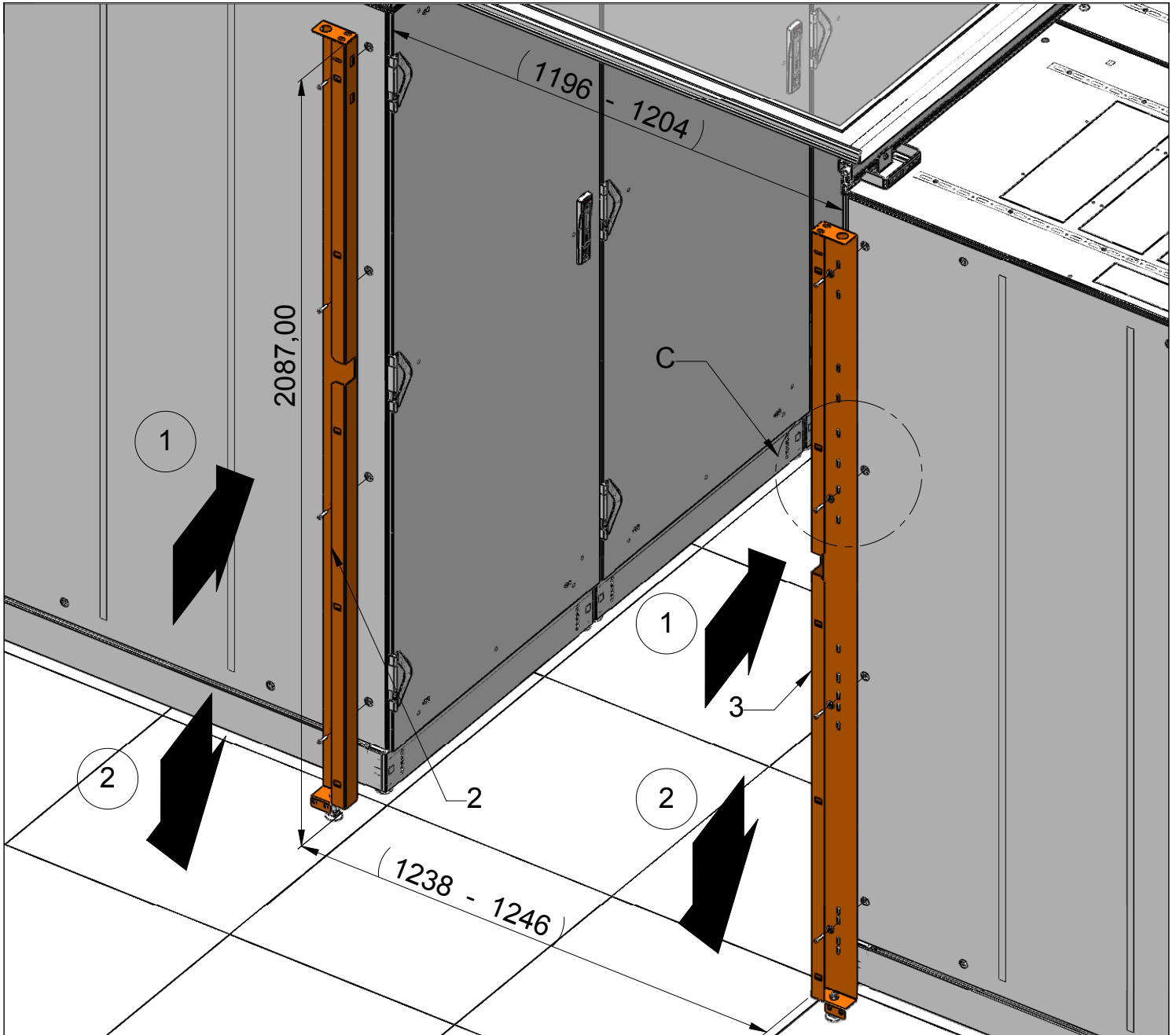


Seitenwand schrauben entfernen (*)
*) nur für Schrank H2000

Remove sidepanel screws (*)
*) only for cabinet H2000

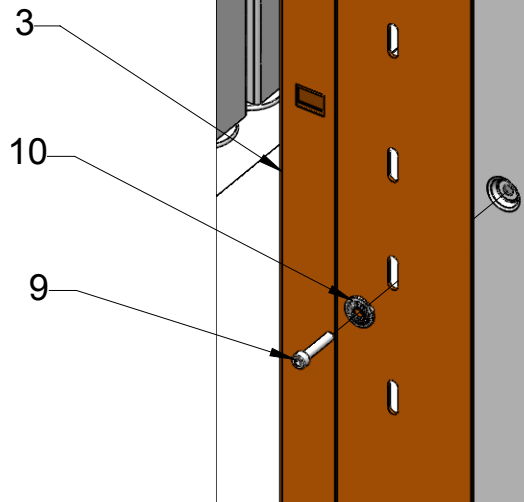
Devisser les vis de flanc (*)
*) seulement pour armoire H2000

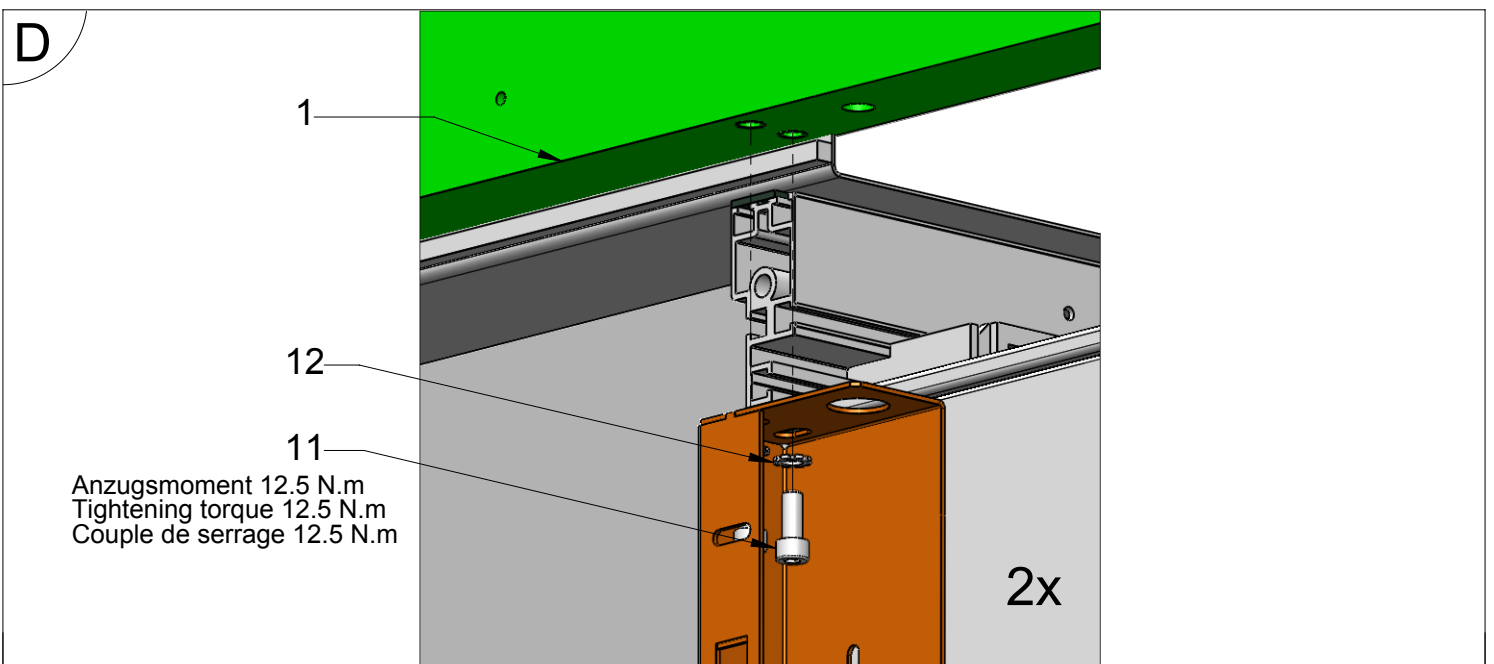
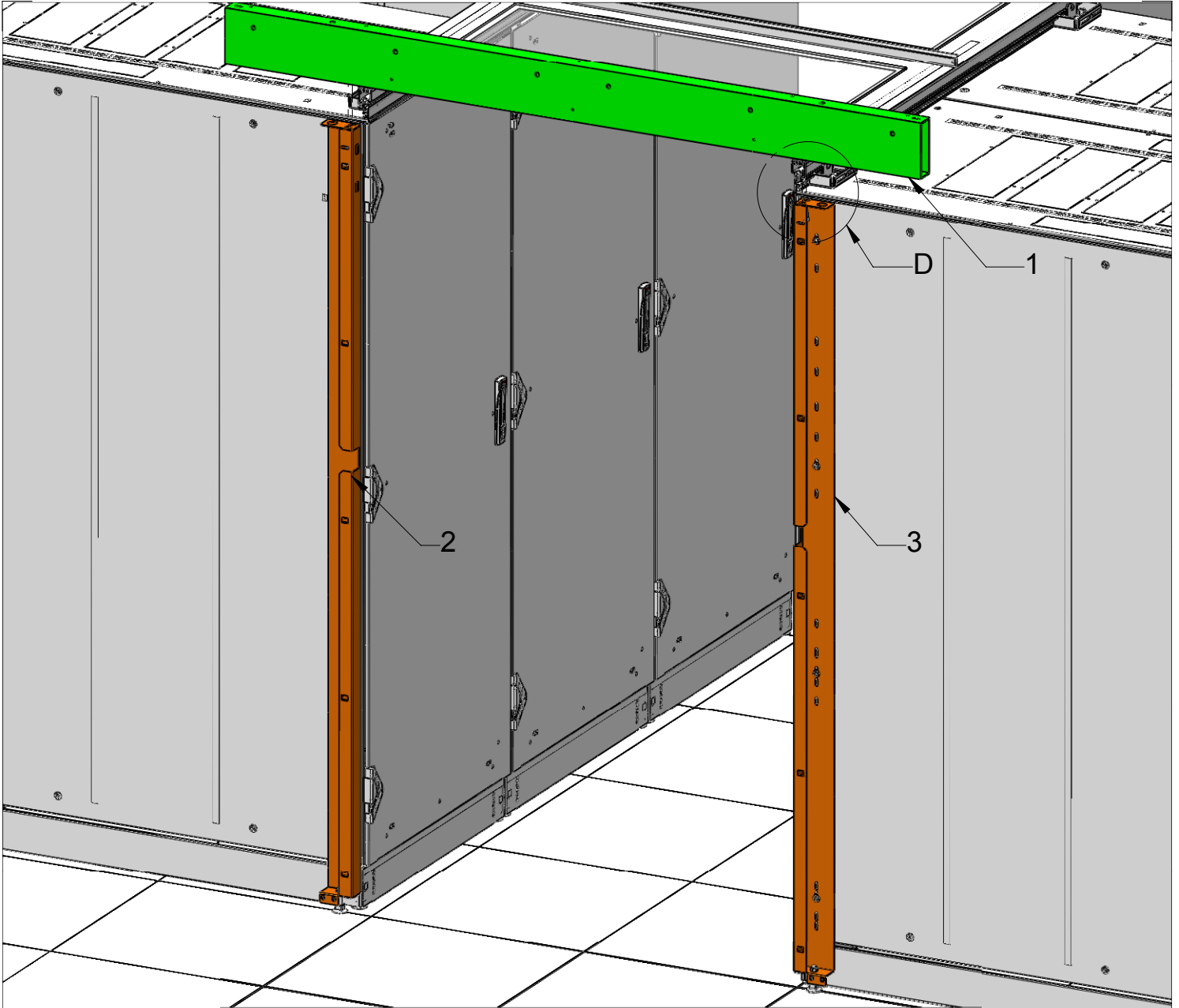


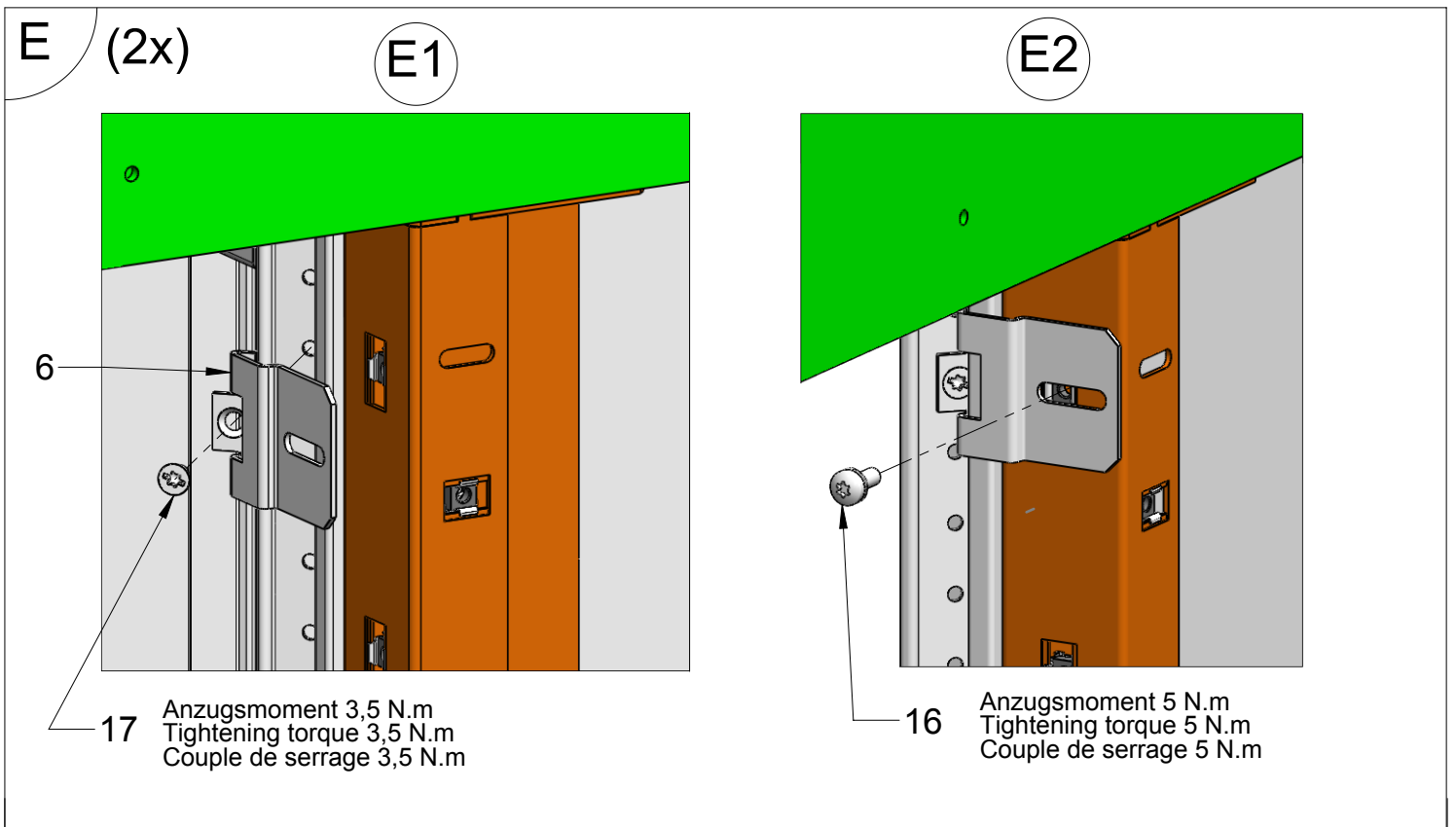
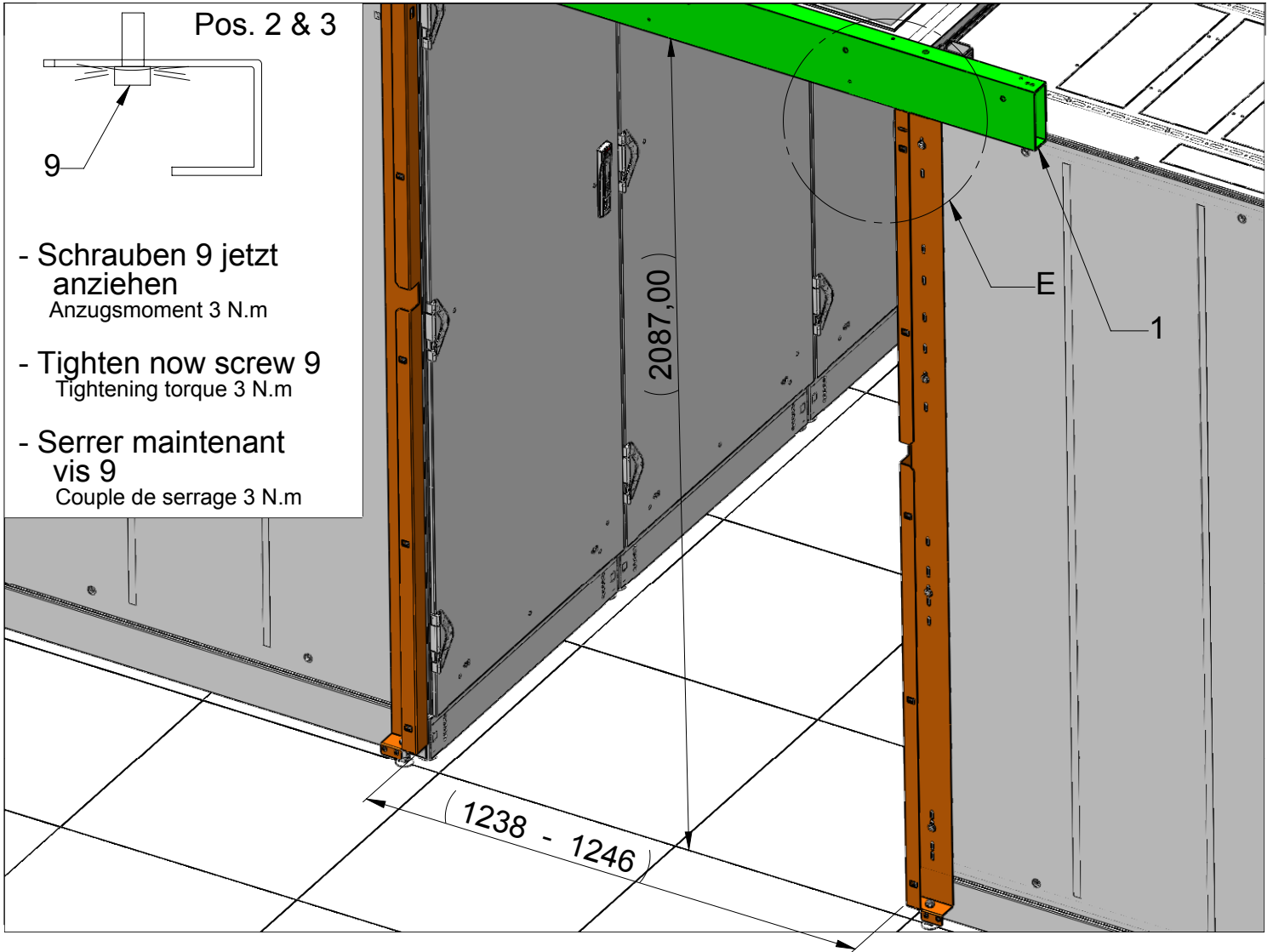


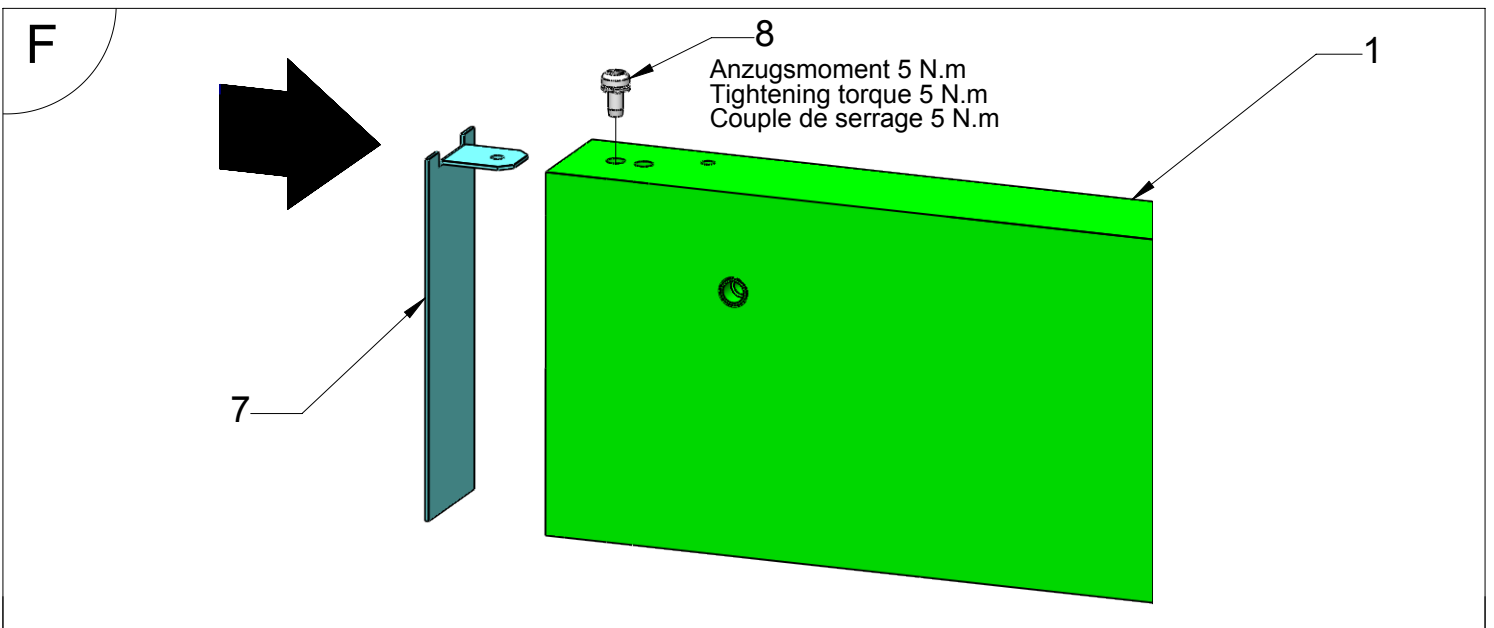
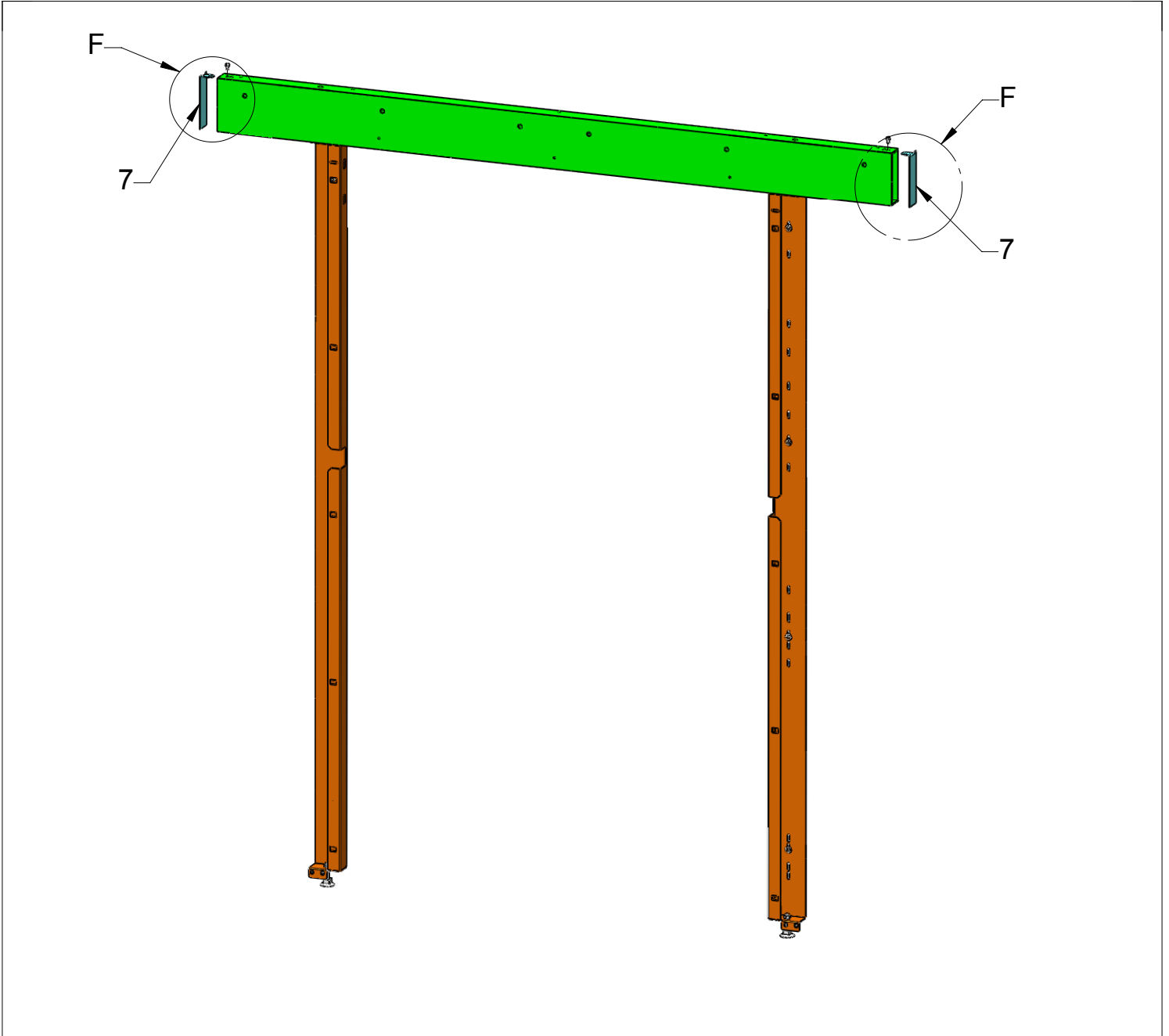
C

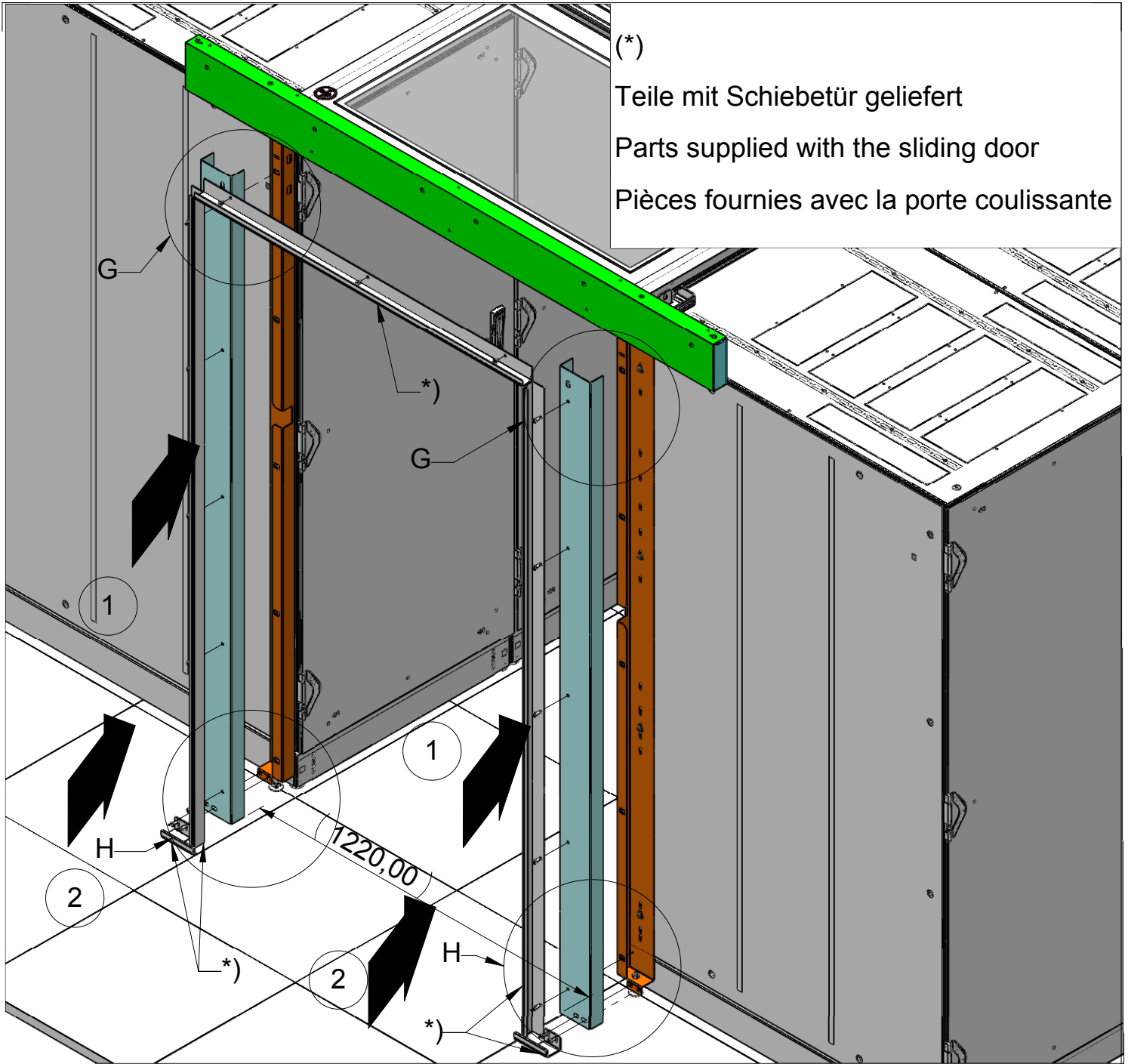
Pos. 9 nicht festschrauben
 Do not tighten pos. 9
 Ne pas serrer pos. 9



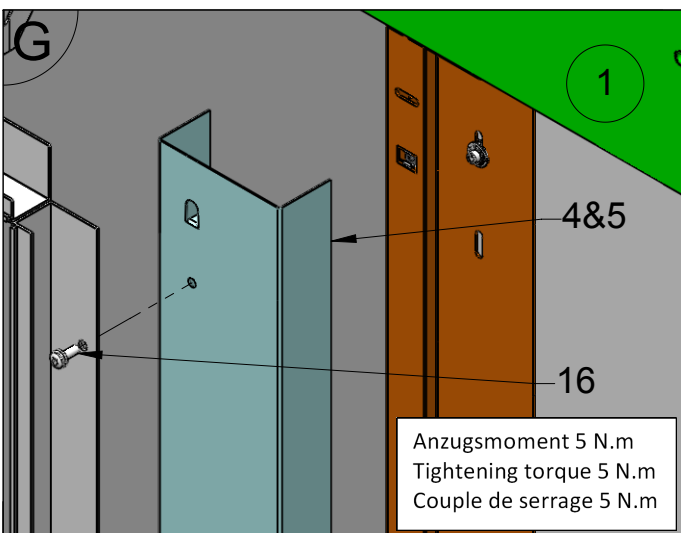




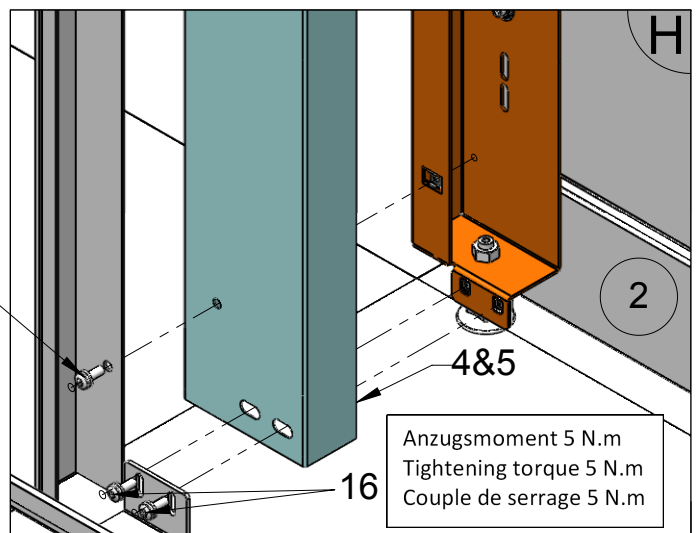




(*)
 Teile mit Schiebetür geliefert
 Parts supplied with the sliding door
 Pièces fournies avec la porte coulissante



Anzugsmoment 5 N.m
 Tightening torque 5 N.m
 Couple de serrage 5 N.m



Anzugsmoment 5 N.m
 Tightening torque 5 N.m
 Couple de serrage 5 N.m