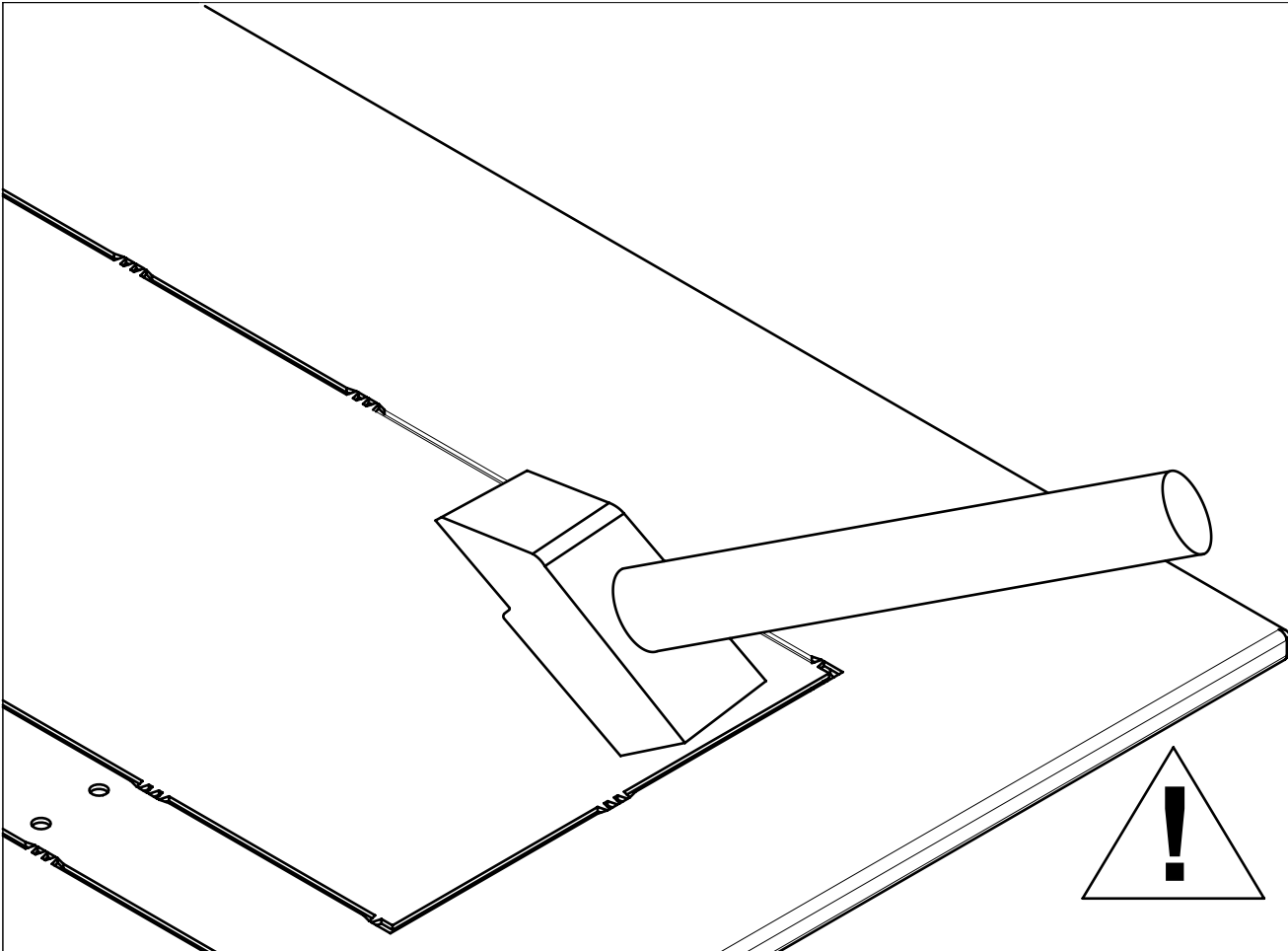


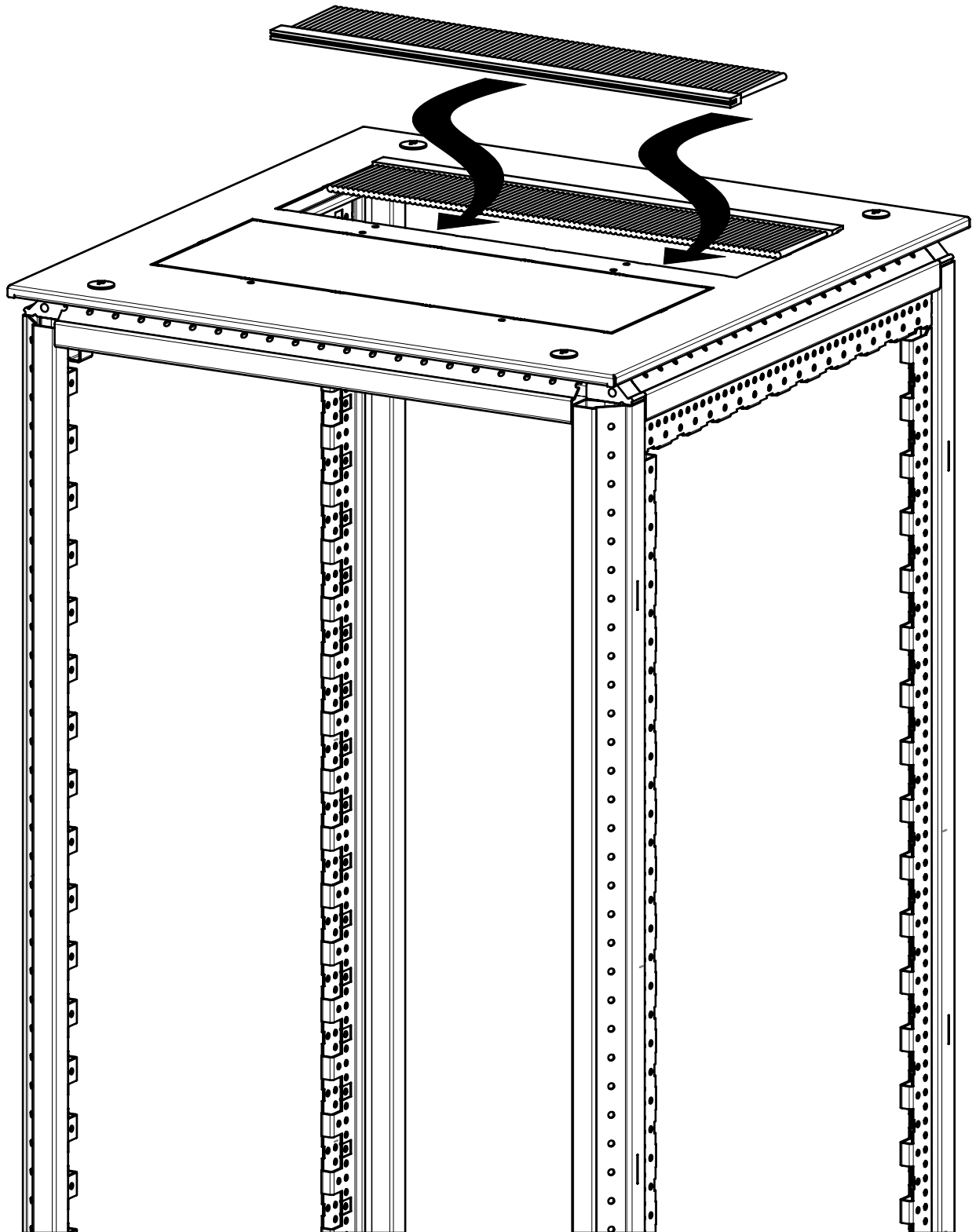
1 (4x)



Zum Entfernen der Innenbleche empfehlen wir die Demontage des Dachs. Falls diese Massnahme nicht getroffen werden kann, müssen die im Schrank montierten Komponente, geschützt werden. Schutzhandschuhe tragen!

When removing the knock-outs, we recommend taking the top cover off of the cabinet. If this is not possible, measures must be taken to protect components in the cabinet interior. Wear protective gloves!

Nous conseillons de démonter le toit pour créer les ouvertures. Si ceci n'est pas possible, veuillez prendre les dispositions nécessaires pour protéger les équipements intérieurs à la baie. Porter des gants!



LÜFTEREINSATZ  
MIT 3 VENTILATOREN

FAN INSERT  
WITH 3 FANS

CAISSON  
3 VENTILATEURS

