



CONNECT AND PROTECT

Varistar  
Réseaux et Informatique

  
nvent

SCHROFF

# Baies – Varistar réseaux et informatique

**APERÇU**

**HABILLAGE PRODUIT**

- Baies . . . . . 1
- Coffrets muraux . 2
- Accessoires pour baies, coffrets muraux . . . . . 3
- Gestion thermique . . . . . 4
- Coffrets électroniques. . . . . 5
- Bacs à cartes / Tiroirs 19" . . . . . 6
- Faces avant, modules enfichables, cassettes . . . . . 7
- Systèmes . . . . . 8
- Alimentations électriques . . . . . 9
- Cartes-mères . . . 10
- Connecteurs, composants de faces avant . . . . 11
- Appendice . . . . 12



01013017



01013018

## QUELQUES DONNÉES SUR LES BAIES SERVEURS VARISTAR

Dimensions du bâti	Charge admissible jusqu'à 1600 kg Modèles standard Hauteur 42 à 52 U, largeur 600 et 800 mm Profondeur 1000 à 1200 mm
Profil	Perforations modulaires et profil en méandres avec possibilités de fixation sur les trois niveaux
Portes	Portes simples et doubles portes avec verrouillage 1 ou 3 points, ouverture à 180° vers la gauche ou vers la droite
Toits	Fermés, perforés, avec brosses de passage de câbles, plats avec différentes zones prédécoupées, surélevé
Tôles planchers	Sans (ouvertes), modulaires, joints balais, plaques d'obturation
Flancs	Vissés ou avec vis quart de tour ainsi que cloisons de séparation pour baies accouplées
Sécurité	Diverses poignées et options de verrouillage, aussi électronique et à distance
Plan 19"	Montage possible en retrait par pas de 25 mm pour les baies serveurs
Accessoires	Plus de 1 000 pièces détachées et composants, aussi pour le passage de câbles dans les différentes zones de câblage

# Baies – Varistar réseaux et informatique

## APERÇU

### HABILLAGE ÉLECTRONIQUE DE QUALITÉ - BAIES SERVEURS VARISTAR

- Large choix de dimensions et de versions
- Excellente capacité de charge statique et dynamique
- Profil en méandres exclusif permettant une fixation des accessoires et une gestion du câblage en toute flexibilité et sécurité
- Un design ingénieux avec optimisation possible en cas d'exigences IP, CEM et sismiques supplémentaires

### DES SOLUTIONS FLEXIBLES

Plus l'environnement de votre infrastructure informatique est complexe et exigeant, plus vous attendez de votre baie serveur qu'elle s'adapte aux besoins les plus spécifiques.

- Plate-forme flexible (dimensions)
- Compatibilité de tous les composants
- Développement continu

#### VARISTAR NET PLUS



01006014

- Baie de réseau avec deux plans 19" et socle
- Baies individuelles et baies accouplables

#### VARISTAR SERVEUR



01006012

- Baie serveur avec porte avant et arrière perforée, profondeur jusqu'à 1 200 mm
- Baies individuelles et baies accouplables

#### VARISTAR COLOCATION



01006011

- Baie multiple avec 2, 3 ou 4 compartiments
- Passe-câbles flexible et séparation sûre des compartiments

### SERVICEPLUS

**Configurations personnalisées et montage**  
**Modifications (découpes, teintes spécifiques)**  
**Deux versions de montants (Slim-Line, Heavy-Duty)**  
**Solutions sur mesure (dimensions spécifiques)**

Aperçu ..... 1.124

Plate-forme de  
baies VARISTAR .. 1.4  
Dimensions ..... 1.8

Varistar NET Plus 1.126  
 Varistar Serveur .. 1.128  
 Varistar Colocation 1.130  
 Visserie de fixation 1.134  
 Roulette pivotante . 1.134  
 Anneaux de levage . 1.135  
 Module de entilation 1.135  
 Protège-arête ..... 1.138  
 Joint balai ..... 1.138  
 Tôle plancher ..... 1.140  
 Socle ..... 1.142  
 Tôle anti  
 basculement ..... 1.144  
 Montant 19" ..... 1.145  
 Traverse de  
 profondeur ..... 1.146  
 Glissière fixe ..... 1.147  
 Etagère 19" ..... 1.148  
 Câblage zone 1,  
 zone 2 ..... 1.158  
 Câblage zone 3 ... 1.161  
 Câblage zone 4 ... 1.164  
 Collier serre-câbles,  
 bande auto-  
 agrippante ..... 1.166  
 Support pour  
 surlongueur de  
 câbles ..... 1.167

RAL 7021 ..... 1.168  
 RAL 7035 /  
 RAL 7021 ..... 1.192

VARISTAR  
 Electronique ..... 1.10  
 VARISTAR CEM . 1.54  
 VARISTAR  
 Sismique ..... 1.84  
 VARISTAR  
 Echangeur  
 air/eau ..... 1.224

# Baies – Varistar réseaux et informatique

## VARISTAR NET PLUS



Baie accouplable (sans flancs)



Baie individuelle

0100601

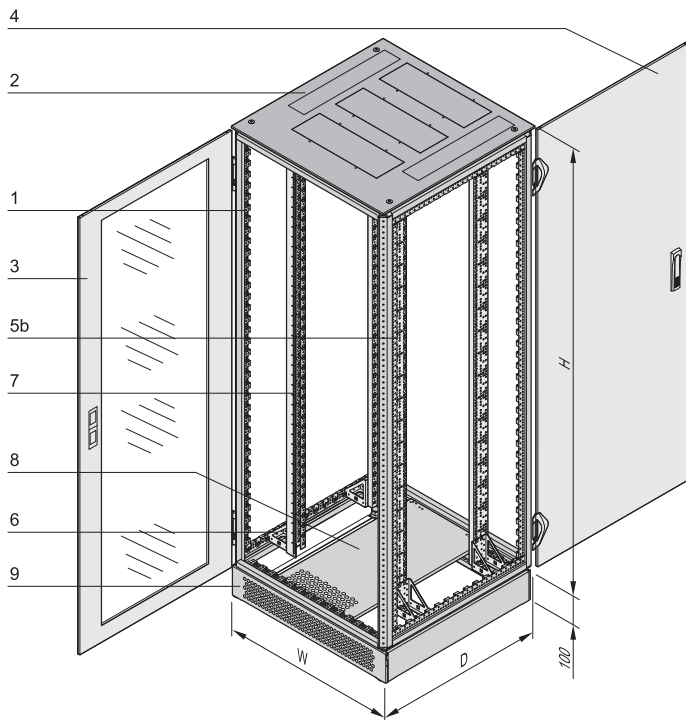
- Baie réseaux avec deux plans 19" et socle
- Indice de protection IP 20
- Charge statique jusqu'à 400 kg (Slim-Line)
- Deux versions disponibles :
  - baie individuelle (avec flancs)
  - baie accouplable (avec kit d'accouplement)

### COMPOSITION (entièrement assemblé avec mise à la masse)

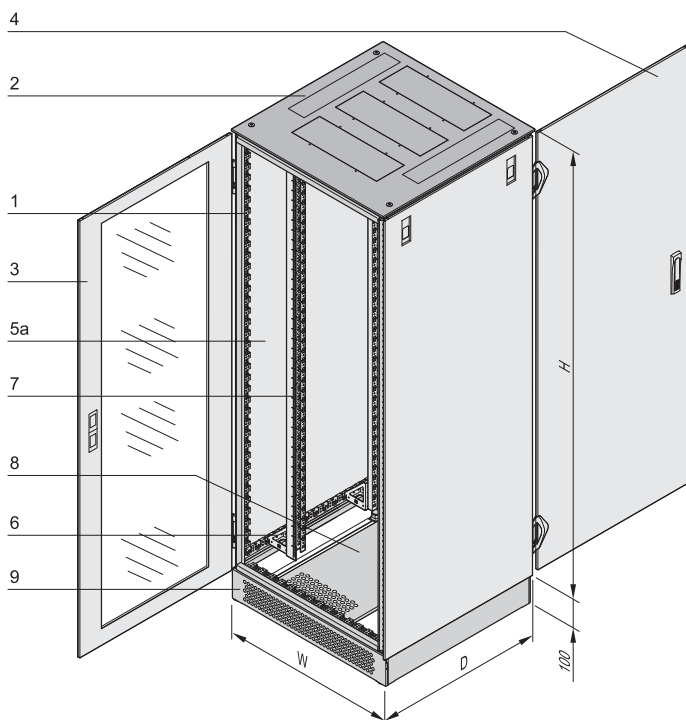
Rep.	Qté	Description
1	1	Bâti soudé (Slim-Line) en profilé acier galvanisé à chaud, RAL 7021
2a	1	Baie de hauteur 42 U / 47 U : toit, acier, RAL 7021, avec zone prédécoupée pour montage a posteriori de joint balai, tôle de protection perforée ou module de ventilation
2b	1	Baie de hauteur 24 U : toit, acier, RAL 7021, sans zone prédécoupée
3	1	Porte avant vitrée : cadre acier, RAL 7035, vitre en verre de sécurité 6 mm, charnières 180°, verrouillage 1 point et poignée pivotante encastrable (cylindre de sûreté DIN en option)
4	1	Porte arrière, acier, RAL 7035, avec charnières 180°, verrouillage 1 point et poignée pivotante encastrable (cylindre de sûreté DIN en option)
5a	2	Pour baie individuelle : flanc, acier, RAL 7035, avec loquets coulissants
5b	1	Pour baie accouplable : 1 kit d'accouplement
6	4	Equerre de réduction, acier, AlZn, pour fixation des montants 19" (baie de largeur 800 mm)
7	4	Montant 19", acier, RAL 7035, avec poinçonnage EIA (monté sur les équerres de réduction dans le cas d'une baie de largeur 800 mm), distance à la porte avant 50 mm pour une baie de profondeur 600 mm, 150 mm pour une baie de profondeur 800 mm, et 70 mm à partir d'une profondeur de 900 mm; réglable en profondeur au pas de 25 mm
8	1	Tôle plancher pour passage de câbles sur les côtés, acier, RAL 7021, possibilité de monter des joints balais a posteriori
9	1	Socle, acier, RAL 7021, hauteur 100 mm avec bandeau de ventilation avant et arrière, pieds intégrés
10	1	Kit de mise à la masse, monté

# Baies – Varistar réseaux et informatique

## VARISTAR NET PLUS



Baie accouplable (sans flancs)



Baie individuelle

### TABLEAU DES RÉFÉRENCES

Haut.	Hauteur H	Largeur W	Prof. D	Baie accouplable	Baie individuelle
U	mm	mm	mm	Référence	Référence
24	1200	600	600	10130-073	10130-072
24	1200	600	800	10130-075	10130-074
24	1200	600	900	10130-077	10130-076
24	1200	600	1000	10130-079	10130-078
24	1200	800	600	10130-081	10130-080
24	1200	800	800	10130-083	10130-082
24	1200	800	900	10130-085	10130-084
24	1200	800	1000	10130-087	10130-086
42	2000	600	600	10130-089	10130-088
42	2000	600	800	10130-091	10130-090
42	2000	600	900	10130-093	10130-092
42	2000	600	1000	10130-095	10130-094
42	2000	800	600	10130-097	10130-096
42	2000	800	800	10130-099	10130-098
42	2000	800	900	10130-101	10130-100
42	2000	800	1000	10130-103	10130-102
47	2200	600	600	10130-105	10130-104
47	2200	600	800	10130-107	10130-106
47	2200	600	900	10130-109	10130-108
47	2200	600	1000	10130-111	10130-110
47	2200	800	600	10130-113	10130-112
47	2200	800	800	10130-115	10130-114
47	2200	800	900	10130-117	10130-116
47	2200	800	1000	10130-119	10130-118

Cylindre de sûreté DIN pour poignée pivotante encastrable (1 clé identique pour chaque serrure), avec 2 clés

**25127-995**

Pied stabilisateur à visser au sol, 2 pièces

**23130-386**

### REMARQUE

- La baie 24 U équipée d'un toit sans zones prédécoupées ne peut recevoir de joint balai, module de ventilation, etc.
- Une baie standard peut être équipée de composants supplémentaires, voir page 1.192

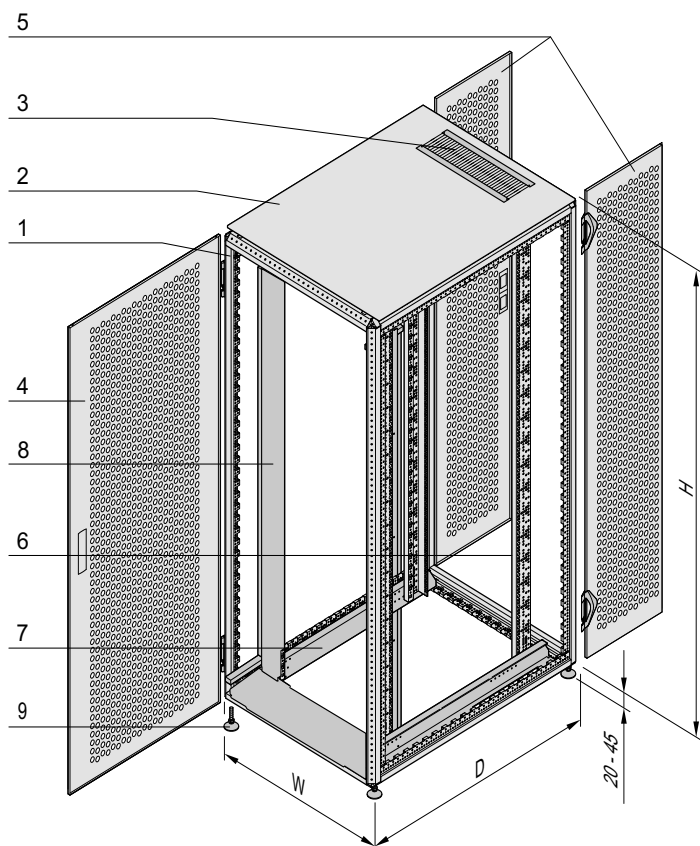
# Baies – Varistar réseaux et informatique

## VARISTAR SERVEUR, 1600 KG, BAIE ACCOUPlable



Gauche RAL 7021, droite RAL 7035

01015008



01016052

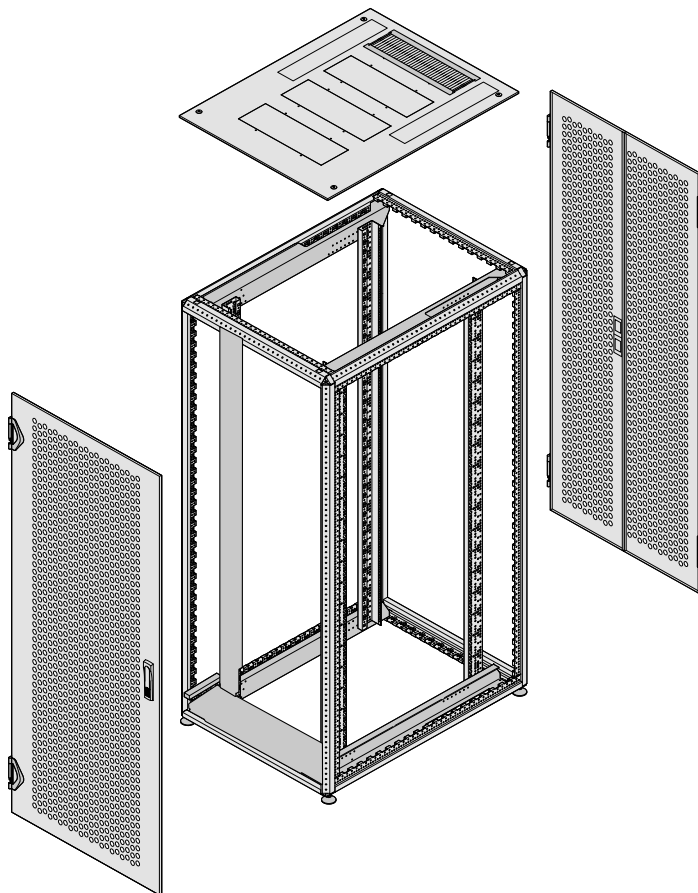
- Baie serveur avec portes perforées, taux de perforation 78 %
- Indice de protection IP 20
- Charge statique admissible 1600 kg
- Compatible avec divers types de serveurs
- Disponible en trois teintes
  - Gris noir RAL 7021
  - Gris clair RAL7035
  - Blanc de sécurité RAL 9003

### COMPOSITION (entièrement assemblé et mise à la masse)

Rep.	Qté	Description
1	1	Bâti soudé (Slim-Line) en profils en acier, RAL 7021
2	1	Toit, acier, RAL 7021, avec zones prédécoupées pour montage a posteriori de joints balais, tôle de protection perforée ou module de ventilation
3	1	Joint balai pour des largeurs de 600 mm et 800 mm
4	1	Porte avant, acier, avec charnières 180° et perforation, verrouillage 3 points et poignée pivotante encastrable (extensible en option avec cylindre de sûreté DIN), couleur RAL 7035, RAL 7021 ou RAL 9003 (voir tableau de références)
5	1	Double porte arrière, acier, avec charnières 180° et perforation, verrouillage 3 points et poignée pivotante encastrable (extensible en option avec cylindre de sûreté DIN), couleur RAL 7035 RAL 7021 ou RAL 9003 (voir tableau de références)
6	4	Montants 19", acier, monté avec un entraxe de 740 mm, avec repérage en U, couleur RAL 7035, RAL 7021 ou RAL 9003 (voir tableau de références)
7	4	Traverse, acier (pour réception des montants 19" pour des baies de largeur 800 mm)
8	1	Jeu de bandeaux pour séparation frontale du plan 19", acier, 1,5 mm, couleur RAL 7035, RAL 7021 ou RAL 9003 (voir tableau de références)
9	4	Pied vérin
10	1	Kit de mise à la masse, monté

# Baies – Varistar réseaux et informatique

## VARISTAR SERVEUR, 1600 KG, BAIE ACCOUPlable



### TABLEAU DES RÉFÉRENCES

Hauteur U	Hauteur H mm	W mm	Profondeur mm	Référence RAL 7021	Référence RAL 7035	Référence RAL 9003
42	2000	600	1000	10130-275	11130-275	12130-275
42	2000	600	1200	10130-285	11130-285	12130-285
42	2000	800	1000	10130-276	11130-276	12130-276
42	2000	800	1200	10130-286	11130-286	12130-286
47	2200	600	1000	10130-279	11130-279	12130-279
47	2200	600	1200	10130-289	11130-289	12130-289
47	2200	800	1000	10130-280	11130-280	12130-280
47	2200	800	1200	10130-290	11130-290	12130-290
52	2450	600	1000	10130-283	11130-283	12130-283
52	2450	600	1200	10130-293	11130-293	12130-293
52	2450	800	1000	10130-284	11130-284	12130-284
52	2450	800	1200	10130-294	11130-294	12130-294

#### Accessoires

Cylindre de sûreté DIN pour poignée pivotante encastrable (1 clé identique pour chaque serrure), avec 2 clés	<b>25127-995</b>
Clé de rechange Poignée avec serrure de porte (6) 1 pièce	<b>60127-018</b>
Pied stabilisateur à visser au sol, 2 pièces	<b>23130-386</b>

#### REMARQUE

- 1.132
- Cloison de séparation voir page 1.132
- Bandeaux voir page 1.133
- Poignée électronique voir page 1.151
- 1.163

01016051

# Baies – Varistar réseaux et informatique

## VARISTAR COLOCATION

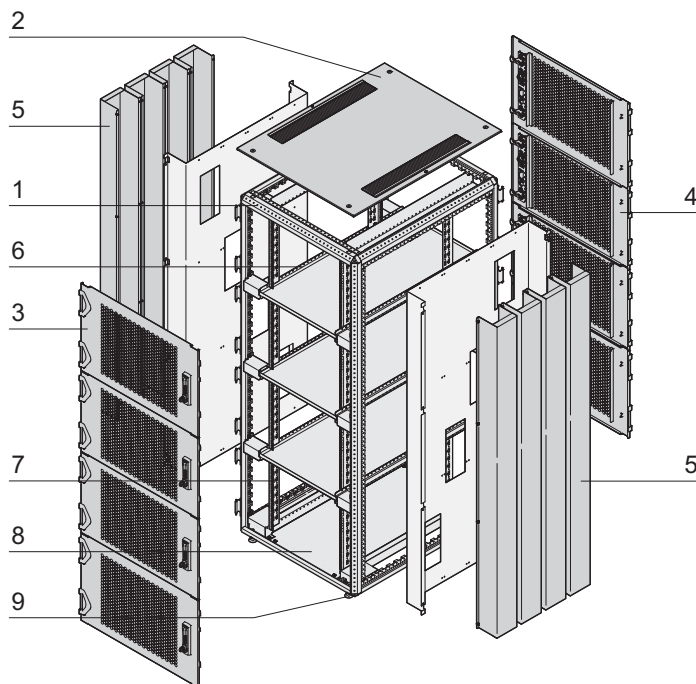


RAL 7021  
Abbildung zeigt Schrank mit 3 Teilungseinheiten

01013001

RAL 9003

01017027



01013050



Vue détaillée d'un compartiment

01013002

- Baies de colocation avec 2, 3 ou 4 compartiments pour intégration, par exemple, de serveurs
  - Portes perforées (taux de perforation 78 %)
  - Verrouillage multipoints apportant une protection contre les accès non autorisés (poignée pivotante encastrable avec clé et code numérique)
  - L'accès aux étagères de séparation et au câblage est uniquement possible à partir du compartiment respectif
- Flexibilité du câblage qui peut s'effectuer par le haut, le bas, la gauche et la droite (possibilité de séparer les câbles de données et d'alimentation)
- Indice de protection IP 20
- Disponible en trois teintes
  - Gris noir RAL 7021
  - Gris clair RAL7035
  - Blanc de sécurité RAL 9003

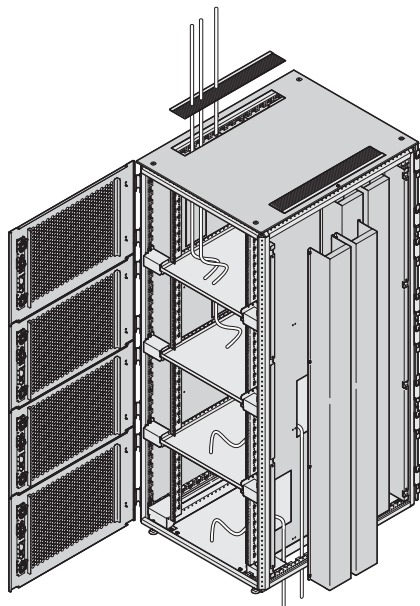
### COMPOSITION

Rep.	Qté	Description
1	1	Bâti soudé (Slim-Line) en profilé d'acier galvanisé à chaud, RAL 7021
2	1	Toit, acier, RAL 7021, avec joints balais (gauche et droite)
3	2 / compartiment	Porte avant perforée, cadre en acier, RAL 7021, avec charnières 180°, verrouillage 2 points et poignée pivotante encastrable (clé et code numérique), couleur RAL 7035, RAL 7021 ou RAL 9003 (voir tableau de références)
4	2 / compartiment	Porte arrière perforée, acier, RAL 7021, avec charnières 180°, verrouillage 2 points et poignée pivotante encastrable (clé et code numérique), couleur RAL 7035, RAL 7021 ou RAL 9003 (voir tableau de références)
5	2 / compartiment	Goulotte de câblage, gauche et droite
6	2 / compartiment	Traverse de profondeur pour fixation des plateaux de séparation et des montants 19"
7	4 / compartiment	Montant 19", acier, RAL 7021, avec perforations EIA, réglable en profondeur au pas de 25 mm, position de montage standard en retrait de 74 mm
8	1 / compartiment	Tôle plancher / plateau de séparation à monter de l'intérieur
9	4	Pied vérin
10	1	Kit de mise à la masse, monté



# Baies – Varistar réseaux et informatique

## VARISTAR COLOCATION



01013051



01013004

Chemins de câbles, montés de chaque côté et sur l'intégralité de la hauteur de baie, avec entrée de câbles inférieure/supérieure



01013003

Détail : poignée pivotante encastrable avec code numérique

### TABLEAU DES RÉFÉRENCES

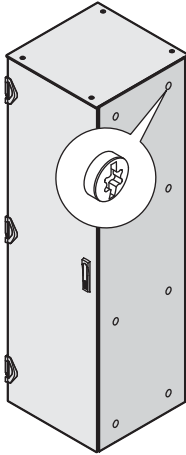
Hauteur mm	Largeur mm	Profondeur mm	Nombre de compartiments	Référence
2000	600	1000	2	10130-202
2000	600	1000	3	10130-203
2000	600	1000	4	10130-204
2000	600	1200	2	10130-214
2000	600	1200	3	10130-215
2000	600	1200	4	10130-216
2000	800	1000	2	10130-205
2000	800	1000	3	10130-206
2000	800	1000	4	10130-207
2000	800	1200	2	10130-217
2000	800	1200	3	10130-218
2000	800	1200	4	10130-219
2200	600	1000	2	10130-208
2200	600	1000	3	10130-209
2200	600	1000	4	10130-210
2200	600	1200	2	10130-220
2200	600	1200	3	10130-221
2200	600	1200	4	10130-222
2200	800	1000	2	10130-211
2200	800	1000	3	10130-212
2200	800	1000	4	10130-213
2200	800	1200	2	10130-223
2200	800	1200	3	10130-224
2200	800	1200	4	10130-225

### REMARQUE

- Flanc à commander séparément
- Flanc, voir page 1.167
- Chemin de câbles voir page 1.160

# Baies – Varistar réseaux et informatique

## FLANC, VISSÉ



01004083

- Flanc vissé

### COMPOSITION

Rep.	Qté	Description
1	2	Flanc, acier, 1 mm, à visser
2	1	Kit de mise à la masse

### TABLEAU DES RÉFÉRENCES

Haut.	Haut.	Prof.	Qté	A visser pour la version IP 55 RAL 7021	A visser pour la version IP 55 RAL 7035	A visser pour la version IP 55 RAL 9003
U	mm	mm	pièce(s)	Référence	Référence	Référence
42	2000	1000	2	21130-013	22130-013	26130-013
42	2000	1200	2	21130-535	22130-535	26130-535
47	2200	1000	2	21130-018	22130-018	26130-018
47	2200	1200	2	21130-537	22130-537	26130-537
52	2450	1000	2	21130-315	22130-315	26130-315
52	2450	1200	2	21130-318	22130-318	26130-318

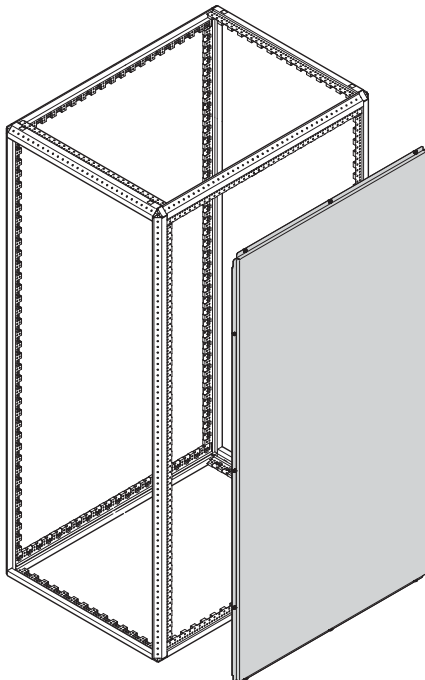
### Accessoires

Equerre de sécurité pour flanc 2 pièces	23130-373
---	-----------

### REMARQUE

- Le verrouillage intérieur (en option) empêche le démontage par l'extérieur du flanc

## CLOISON DE SÉPARATION



01012058

- La cloison remplace le flanc de la baie en cas de baies accolées
- Montage latéral - empêchant les accès non autorisés
- Pour baie de hauteur 42 U, 47 U ou 52 U et de profondeur 1000 mm, 1100 ou 1200 mm

### COMPOSITION

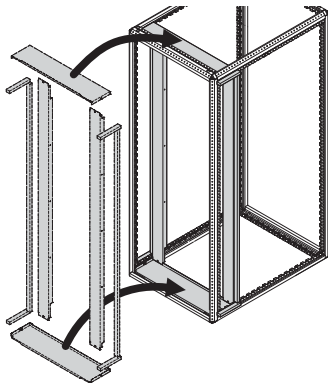
Rep.	Qté	Description
1	1	Cloison, acier 1 mm, finition AlZn
2	1	Lot visserie de fixation, notice de montage

### TABLEAU DES RÉFÉRENCES

Pour hauteur de baie U	Pour profondeur de baie mm	Référence
42	1000	23130-480
42	1100	23130-508
42	1200	23130-481
47	1000	23130-484
47	1100	23130-509
47	1200	23130-485
52	1000	23130-580
52	1100	23130-510
52	1200	23130-581

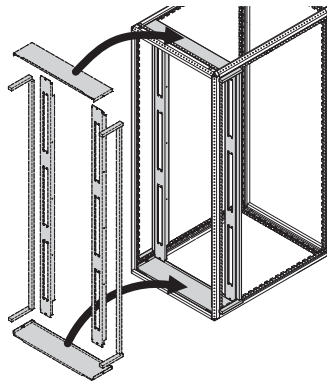
# Baies – Varistar réseaux et informatique

## BANDEAUX POUR SÉPARATION D'AIR AVANT



Bandeau, largeur 800 mm

01012055



Bandeau avec découpes

01012054

- Les bandeaux empêchent les courts-circuits d'air en évitant le mélange de l'air chaud sortant avec l'air froid entrant
- Pour baie de largeur 600 mm ou 800 mm et de hauteur 42 U, 47 U ou 52 U
- Bandeaux pleins (sur toute la hauteur) ou avec deux découpes de passage de câbles (19" x 2 U)
- Bandeaux latéraux pour plans 19" montés en retrait avec équerre de réduction (70, 145, 220 mm) disponibles, peut être décalé avec le plan 19" (en retrait)
- Possibilité d'accoupler des baies réseaux et des baies serveurs
- Joints, UL 94 HF-1, -20 °C ... 100 °C

### COMPOSITION (entièrement assemblé avec mise à la masse)

Rep.	Qté	Description
1	2	Bandeau, acier 1 mm, côté gauche/droit, RAL 7021
2	1	Bandeau supérieur, acier, 1 mm, RAL 7021
3	1	Bandeau inférieur, acier, 1 mm, RAL 7021
4	1	Lot visserie de fixation, joints, manuel utilisateur

### TABLEAU DES RÉFÉRENCES

Hauteur U	Hauteur mm	Bandeau plein pour largeur 800 mm RAL 7021 Référence	Bandeau avec passe-câbles pour largeur 800 mm RAL 7021 Référence
42	2000	21130-735	21130-777
47	2200	21130-736	21130-778
52	2450	21130-737	21130-779

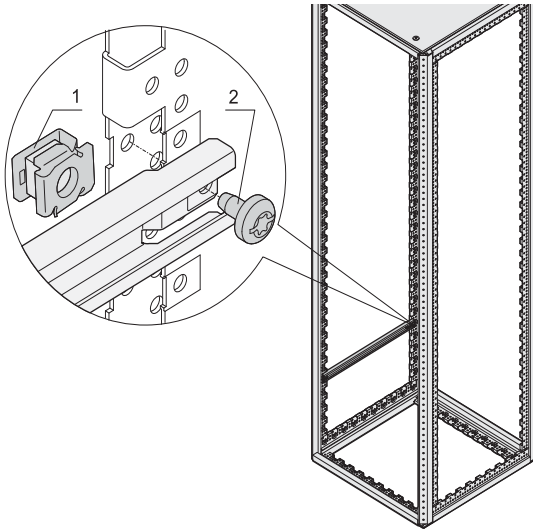
### Accessoires

Joint balai pour fermer les découpes passe-câbles 1 U, noir, 6 pièces	23130-153
Face 19", en matière plastique, à clipser permet d'obtenir les ouvertures passe-câbles du bandeau latéral ; 6 brosses, suffisant pour 3 découpes 1 U, noir, 10 pièces	<b>D19BPT1RU</b>

- Joint balai pour toit voir page
- Tôle de protection voir page

# Baies – Varistar réseaux et informatique

## VISSERIE DE FIXATION



01006065

- Pour fixer directement les montants 19", traverses de profondeur et autres accessoires sur le bâti VARISTAR
- L'écrou-coulisseau est inséré dans le bâti ou les traverses de profondeur
- Fixation des accessoires de l'intérieur ou de l'extérieur

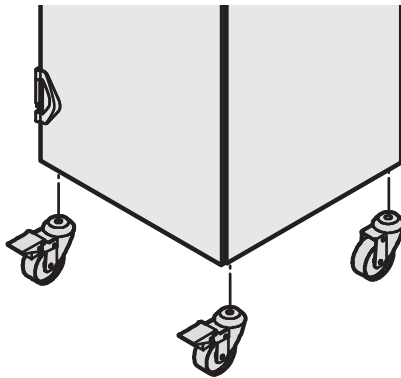
### COMPOSITION (kit)

Rep.	Qté	Description
1	50	Ecrou-cage, M5, acier, zingué blanc
2	50	Vis, M5 x 10, acier, zingué blanc

### TABLEAU DES RÉFÉRENCES

Description	Référence
Visserie de fixation, avec fonction de mise à la masse	<b>23130-141</b>

## ROULETTE PIVOTANTE



01004082

- A fixer sur le bâti
- Charge admissible 400 kg

### COMPOSITION

Rep.	Qté	Description
1	2	Roulette avec blocage, PA/acier
2	2	Roulette sans blocage, PA/acier
3	1	Lot visserie de fixation

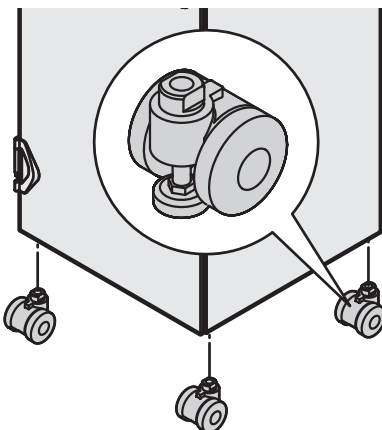
### TABLEAU DES RÉFÉRENCES

Description	Référence
Roulette pivotante	<b>23130-077</b>

### REMARQUE

- Non compatible avec un socle

## ROULETTE AVEC PIED VÉRIN INTÉGRÉ



01004156

- A fixer sur le bâti
- Charge admissible 400 kg

### COMPOSITION

Rep.	Qté	Description
1	4	Roulette pivotante avec pied vérin
2	1	Lot visserie de fixation

### TABLEAU DES RÉFÉRENCES

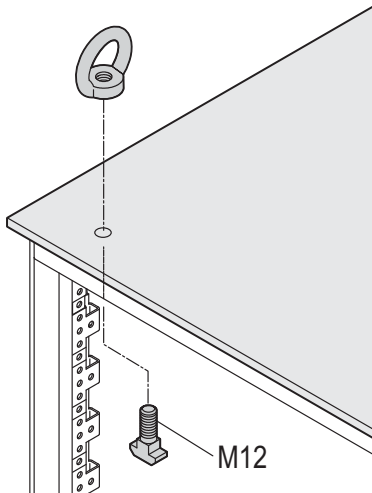
Description	Référence
Roulette pivotante avec pied vérin intégré	<b>23130-078</b>

### REMARQUE

- Non compatible avec un socle

# Baies – Varistar réseaux et informatique

## ANNEAUX DE LEVAGE, VARISTAR



01004100

- Taraudage M12
- Application et charge selon DIN 582

### TABLEAU DES RÉFÉRENCES

Description	Qté	Référence
Anneau de levage	4	<b>23130-072</b>

### REMARQUE

- Non compatible avec un toit surélevé

## MODULE DE VENTILATION AVEC 3 VENTILATEURS



01006027

- Pour toit avec zones prédécoupées
- Entièrement encastré dans la baie, à fleur avec le toit
- 3 ventilateurs entièrement câblés
- Raccordement par connecteur mâle SCHUKO/UTE - connecteur femelle CEI 60320 C13

### COMPOSITION (entièrement assemblé et câblé)

Rep.	Qté	Description
1	1	Module de ventilation, RAL 7021
2	3	Ventilateur axial 230 V <sub>AC</sub> , entièrement câblé, raccordement avec connecteur mâle SCHUKO/UTE - connecteur femelle CEI 60320-C12
3	3	Grille de protection
4	1	Lot visserie de fixation

### TABLEAU DES RÉFÉRENCES

Description	Qté pièce(s)	Référence
Module de ventilation avec 3 ventilateurs	1	<b>23130-070</b>

#### Accessoires

Ventilateur avec grille, 230 V <sub>AC</sub> , 38 x 119 x 119 mm, 162 m <sup>3</sup> /h à 50 Hz, 1 pièce	<b>23130-165</b>
Thermostat avec cordon secteur 230 V <sub>AC</sub> (connecteur mâle SCHUKO/UTE - connecteur femelle CEI 60320 C13), plage de réglage 0 ...60°C, 1 pièce	<b>20118-750</b>

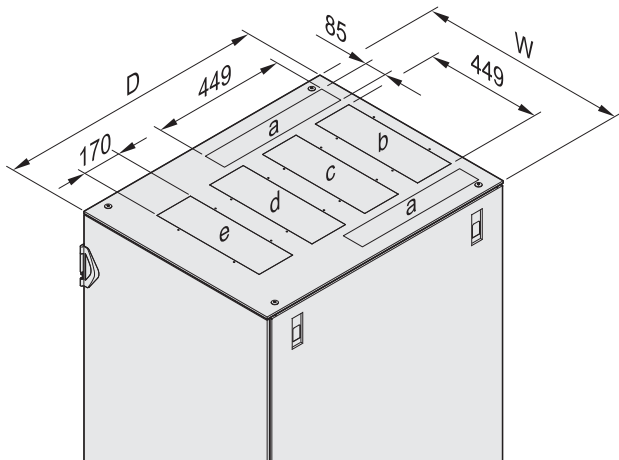
### CARACTÉRISTIQUES TECHNIQUES d'un ventilateur

Fréquence	50 Hz	60 Hz
Tension	230 V <sub>AC</sub>	230 V <sub>AC</sub>
Débit d'air à pression nulle	162 m <sup>3</sup> /h	192 m <sup>3</sup> /h
Bruit acoustique	37 dB(A)	41 dB(A)
Pression statique max.	73 Pa	88 Pa
Température ambiante max.	+70 °C	+70 °C
Puissance absorbée	15 W	14 W

01004102

# Baies – Varistar réseaux et informatique

## TOIT AVEC ZONES PRÉDÉCOUPÉES



01006097

- Zones prédécoupées aisément détachables
- Les zones prédécoupées peuvent être équipées des joints balais, ventilateurs, capots perforés ou protège-arêtes

### COMPOSITION

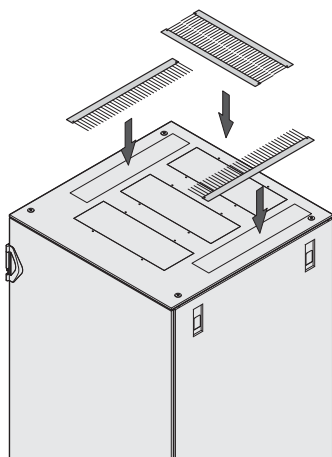
Rep.	Qté	Description
1	1	Toit acier 1,5 mm, avec zones prédécoupées, RAL 7021
2	1	Kit de mise à la masse

### TABLEAU DES RÉFÉRENCES

Largeur mm	Profondeur mm	Référence RAL 7021
600	600	21130-252
600	800	21130-253
600	900	21130-254
600	1000	21130-255
600	1100	21130-542
600	1200	21130-543
800	600	21130-256
800	800	21130-257
800	900	21130-258
800	1000	21130-259
800	1100	21130-544
800	1200	21130-545

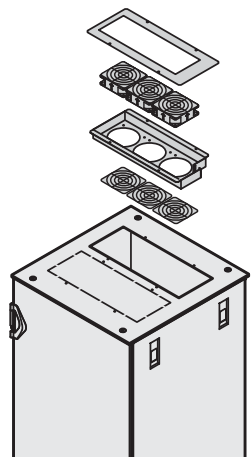
### Accessoires

Joint balais nylon, noir, 2 pièces	<b>23130-069</b>
Module de ventilation avec 3 ventilateurs avec 3 ventilateurs, entièrement monté et câblé, 1 kit	<b>23130-070</b>
Tôle de protection perforée pour toit avec zones prédécoupées perçage 6 mm avec mise à la masse, 1 pièce	<b>23130-071</b>
Protège-arête PVC, noir, 3 m PVC, noir, longueur 3 m, 1 pièce	<b>28127-281</b>



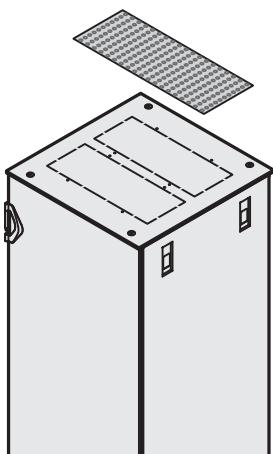
01006092

Toit avec joints balais



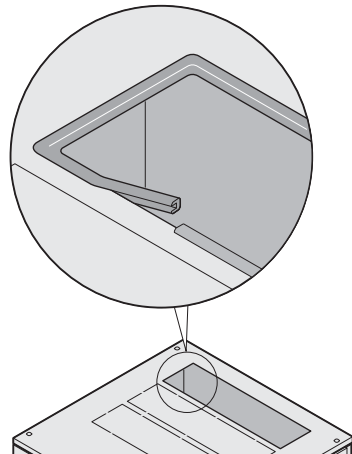
01004102

Toit avec module de ventilation



01004103

Toit avec tôle de protection

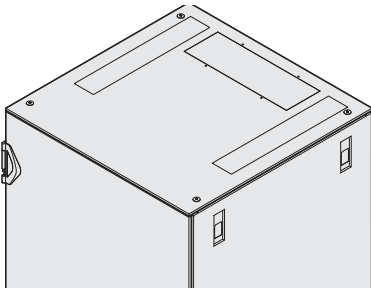


41003065

Toit avec protège-arête

# Baies – Varistar réseaux et informatique

## TOIT AVEC OUVERTURES DE PASSAGE DES CÂBLES



- Avec mise à la masse
- Teinte RAL 7021
- Acier 1,5 mm
- Les découpes doivent être fermées avec des joints balais, à commander séparément

### COMPOSITION

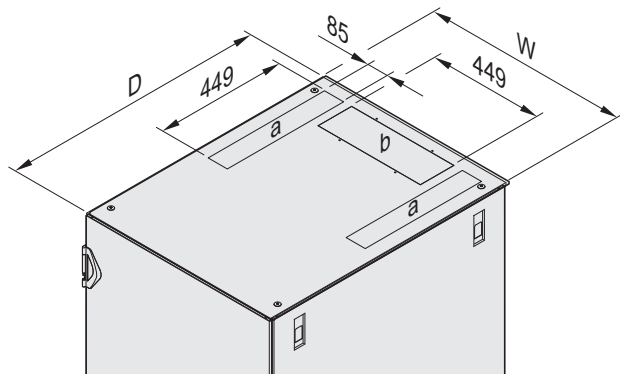
Rep.	Qté	Description
1	1	Toit acier 1,5 mm, avec découpes, RAL 7021
2	1	Kit de mise à la masse

### TABLEAU DES RÉFÉRENCES

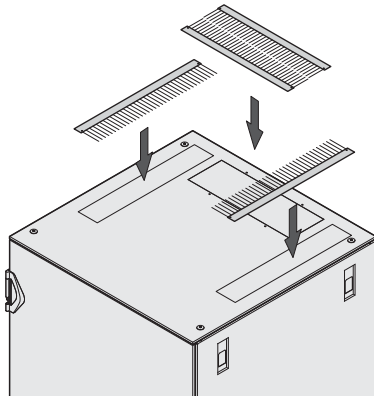
W mm	Profondeur mm	Référence
600	1000	21130-712
600	1100	21130-713
600	1200	21130-714
800	1000	21130-715
800	1100	21130-716
800	1200	21130-717

### Accessoires

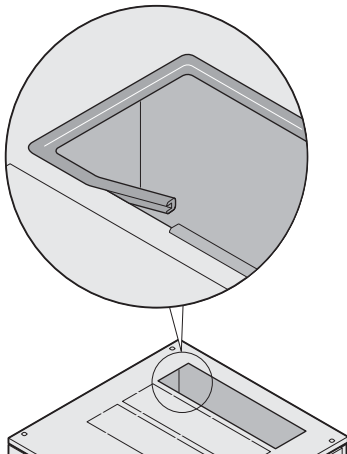
Joint balais nylon, noir, 2 pièces	<b>23130-069</b>
Protège-arête PVC, noir, 3 m PVC, noir, longueur 3 m, 1 pièce	<b>28127-281</b>



Toit avec joints balais



Protège-arête

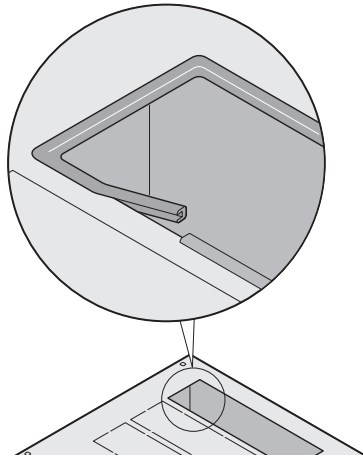


### REMARQUE

- Module de ventilation avec 3 ventilateurs (23130-070) non utilisable

# Baies – Varistar réseaux et informatique

## PROTÈGE-ARÊTE PVC, NOIR, 3 M



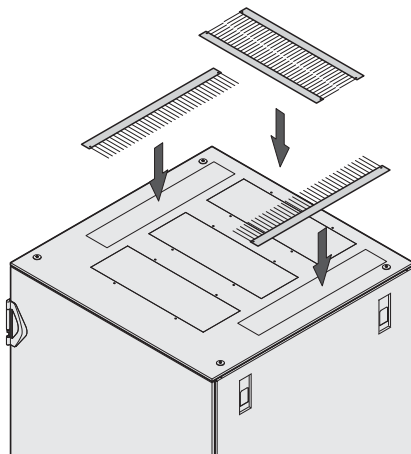
41003065

- Compatible avec le toit avec zones prédécoupées
- Protection contre les arêtes tranchantes et angles vifs (limite les risques de blessures)

### TABLEAU DES RÉFÉRENCES

Description	Référence
Protège-arête PVC, noir, 3 m	<b>28127-281</b>

## JOINT BALAI



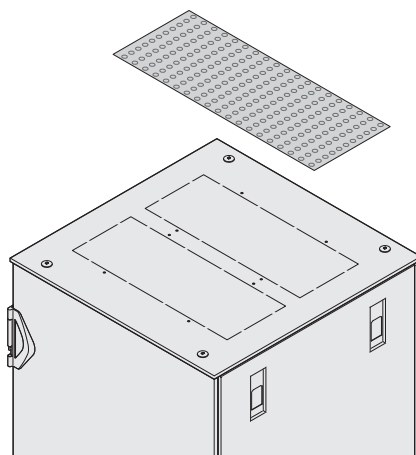
01006092

- Pour l'entrée des câbles au niveau du toit (avec zones prédécoupées)
- Toit de largeur 600 mm : deux joints balais couvrent une découpe centrale
- Toit de largeur 800 mm : le joint balai peut être positionné dans la largeur et la profondeur; un joint balai couvre une découpe latérale, deux joints balais couvrent une découpe centrale

### TABLEAU DES RÉFÉRENCES

Description	Qté	Référence
Joint balai	2	<b>23130-069</b>

## TÔLE DE PROTECTION PERFORÉE POUR TOIT AVEC ZONES PRÉDECOPÉES



01009056

- Compatible avec le toit (avec zones prédécoupées), à visser
- Augmente l'efficacité du refroidissement (perforations 6 mm)

### COMPOSITION

Rep.	Qté	Description
1	1	Tôle de protection perforée, perforations 6 mm, acier 1 mm, RAL 7021, avec mise à la masse
2	1	Lot visserie de fixation

### TABLEAU DES RÉFÉRENCES

Description	Qté	Référence
Tôle de protection perforée pour toit avec zones prédécoupées	1	<b>23130-071</b>



# Baies – Varistar réseaux et informatique

## TÔLE PLANCHER, MONOBLOC, FERMÉE



01017064

- La tôle plancher est massive et recouvre tout le plancher de la baie
- Montage de l'extérieur

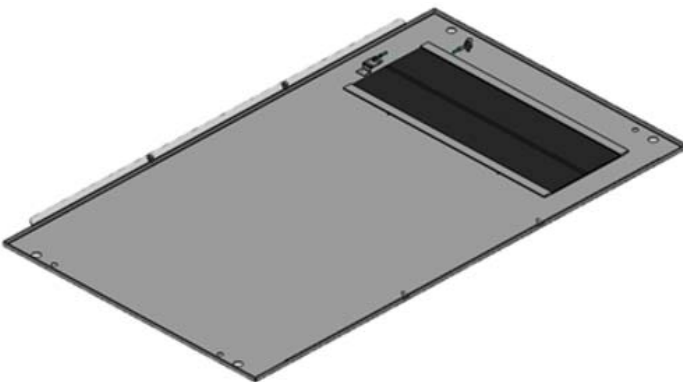
### COMPOSITION

Rep.	Qté	Description
1	1	Tôle plancher, acier, 1,5 mm, RAL 7021
2	1	Matériel de montage

### TABLEAU DES RÉFÉRENCES

Pour largeur de baie mm	Profondeur mm	Qté pièce(s)	Référence RAL 7021
600	1000	1	21130-786
600	1100	1	21130-787
600	1200	1	21130-788
800	1000	1	21130-789
800	1100	1	21130-790
800	1200	1	21130-791

## TÔLE PLANCHER, MONOBLOC, AVEC PASSE-CÂBLES



01017063

- Tôle plancher avec découpe pour passe-câbles
- Le passe-câble est recouvert de joints balais
- Montage de l'extérieur

### COMPOSITION

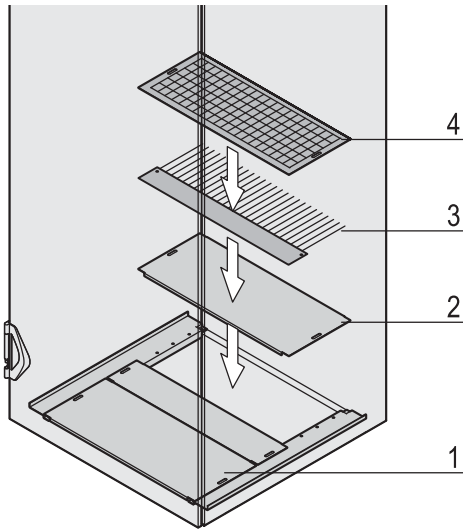
Rep.	Qté	Description
1	1	Tôle plancher, acier, 1,5 mm, RAL 7021, avec ouverture pour passe-câbles
1	1	Kit de joints balais
2	1	Matériel de montage

### TABLEAU DES RÉFÉRENCES

Pour largeur de baie mm	Profondeur mm	Qté pièce(s)	Référence RAL 7021
600	1000	1	21130-792
600	1100	1	21130-793
600	1200	1	21130-794
800	1000	1	21130-795
800	1100	1	21130-796
800	1200	1	21130-797

# Baies – Varistar réseaux et informatique

## TÔLE PLANCHER, MODULAIRE



1: tôle plancher, modulaire; 2: cache; 3: joint balai; 4: filtre

01004050

- Tôle plancher modulaire avec ouverture à l'arrière
- L'ouverture peut être comblée à l'aide
  - d'un filtre
  - d'un joint balai pour le passage des câbles
  - d'un cache

### COMPOSITION (kit)

Rep.	Qté	Description
1	1	Tôle plancher modulaire, acier 1,5 mm, RAL 7021
5	1	Lot visserie de fixation

### TABLEAU DES RÉFÉRENCES

Largeur mm	Profondeur mm	Référence
600	600	<b>23130-001</b>
600	800	<b>23130-002</b>
600	900	23130-003
600	1000	<b>23130-004</b>
600	1200	23130-359
800	600	23130-005
800	800	23130-006
800	900	23130-007
800	1000	23130-008
800	1200	23130-361

Rep. 2 Cache pour tôle plancher modulaire de largeur 600 mm, profondeur 200 mm, avec visserie de fixation, 1 pièce **23130-076**

Rep. 2 Cache pour tôle plancher modulaire de largeur 800 mm, profondeur 200 mm, avec visserie de fixation, 1 pièce **23130-136**

Rep. 3 Joint balai pour tôle plancher modulaire de largeur 600 mm, profondeur 200 mm, avec visserie de fixation, 1 pièce **23130-074**

Rep. 3 Joint balai pour tôle plancher modulaire pour tôle plancher de largeur 800 mm, profondeur 200 mm, avec visserie de fixation, 1 pièce **23130-134**

Rep. 4 Filtre blanc, classe M1 selon EN 779-G3 pour tôle plancher de largeur 600 mm, profondeur 200 mm, avec visserie de fixation, 1 pièce **23130-075**

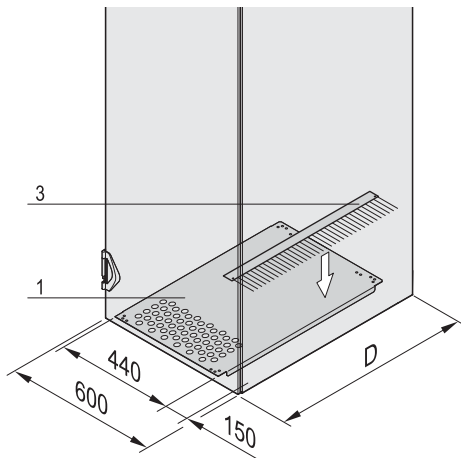
Rep. 4 Filtre blanc, classe M1 selon EN 779-G3 pour tôle plancher de largeur 600 mm, profondeur 200 mm, avec visserie de fixation, 1 pièce **23130-135**

### REMARQUE

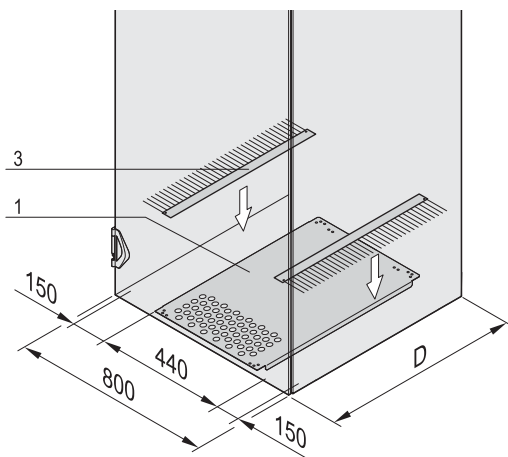
- Le montage s'effectue de l'intérieur
- Cache, joint balai ou filtre à commander séparément

# Baies – Varistar réseaux et informatique

## TÔLE PLANCHER POUR PASSAGE DE CÂBLES SUR LES CÔTÉS



Largeur de baie 600 mm



Largeur de baie 800 mm

- La tôle plancher est réduite en largeur; l'ouverture peut être fermée à l'aide d'un joint balai (baie de largeur 600 mm) ou de deux joints balais (baie de largeur 800 mm)
- Avec perforations à l'avant pour une ventilation plus efficace

### COMPOSITION

Rep.	Qté	Description
1	1	Tôle plancher, acier 1,5 mm, largeur 440 mm, RAL 7021
2	1	Lot visserie de fixation

### TABLEAU DES RÉFÉRENCES

Pour largeur de baie mm	Prof. D mm	Référence
600 / 800	600	23130-378
600 / 800	800	23130-353
600 / 800	900	23130-354
600 / 800	1000	23130-355
600 / 800	1200	23130-357

Rep. 3 Joint balai pour tôle plancher modulaire pour passage des câbles sur les côtés, baie de profondeur 600 mm, largeur 200 mm, avec visserie de fixation, 1 pièce **23130-074**

Rep. 3 Joint balai pour tôle plancher modulaire pour passage des câbles sur les côtés, baie de profondeur 800 mm, largeur 200 mm, avec visserie de fixation, 1 pièce **23130-134**

Rep. 3 Joint balai pour tôle plancher modulaire pour passage des câbles sur les côtés, baie de profondeur 900 mm, largeur 200 mm, avec visserie de fixation, 1 pièce 23130-374

Rep. 3 Joint balai pour tôle plancher modulaire pour passage des câbles sur les côtés, baie de profondeur 1000 mm, largeur 200 mm, avec visserie de fixation, 1 pièce 23130-375

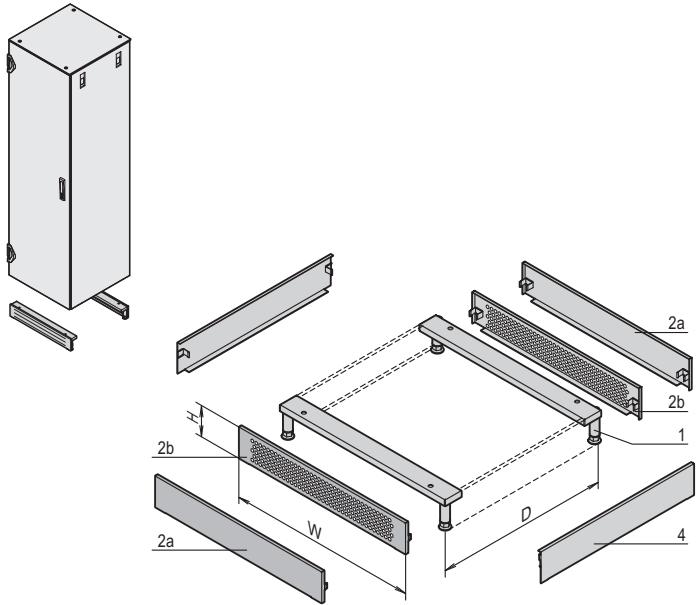
Rep. 3 Joint balai pour tôle plancher modulaire pour passage des câbles sur les côtés, baie de profondeur 1200 mm, largeur 200 mm, avec visserie de fixation, 1 pièce 23130-377

### REMARQUE

- Le montage s'effectue de l'intérieur
- Cache, joint balai ou filtre à commander séparément

# Baies – Varistar réseaux et informatique

## SOCLE FIXE



D = profondeur de baie

- Charge statique admissible 1000 kg
- Bandeaux amovibles facilitant le passage des câbles de tous côtés
- Non compatible avec les roulettes pivotantes
- Hauteur de socle 100 mm, avec pieds réglables entre 112 ... 132 mm
- 2 versions
  - bandeaux avant/arrière perforés
  - bandeaux avant/arrière pleins

### COMPOSITION (kit)

Rep.	Qté	Description
1	2	Traverse avec pieds, acier 3 mm
2a	2	Bandeau plein, acier 1,5 mm, RAL 7021
2b	2	Bandeau perforé, acier 1,5 mm, RAL 7021
3	1	Lot visserie de fixation

### TABLEAU DES RÉFÉRENCES

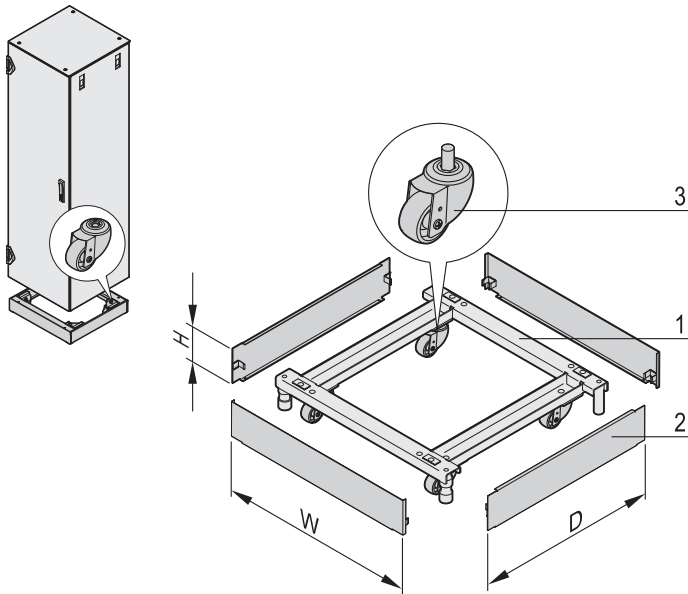
Pour largeur de baie W mm	Bandeau avant/arrière	Référence
600	perforé	<b>23130-187</b>
600	plein	23130-387
800	perforé	<b>23130-194</b>
800	plein	23130-388
Rep. 4 Bandeau latéral, hauteur 100 mm, profondeur 600 mm, 2 pièces		<b>23130-169</b>
Rep. 4 Bandeau latéral, hauteur 100 mm, profondeur 800 mm, 2 pièces		<b>23130-170</b>
Rep. 4 Bandeau latéral, hauteur 100 mm, profondeur 900 mm, 2 pièces		23130-171
Rep. 4 Bandeau latéral, hauteur 100 mm, profondeur 1000 mm, 2 pièces		<b>23130-172</b>
Rep. 4 Bandeau latéral, hauteur 100 mm, profondeur 1200 mm, 2 pièces		23130-363

### REMARQUE

- Bandeaux latéraux (rep. 4) à commander séparément

# Baies – Varistar réseaux et informatique

## SOCLE AVEC ROULETTES



0100411101006095

- Charge admissible avec les roulettes 400 kg, avec les pieds vérins 1000 kg
- Hauteur de socle H = 100 mm, avec pieds vérins réglables entre 126 ... 134 mm

### COMPOSITION

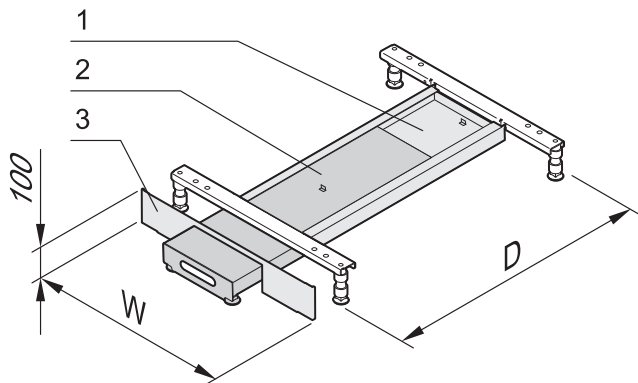
Rep.	Qté	Description
1	1	Cadre, acier 3 mm, RAL 7021, avec pieds vérins
2	4	Bandeau, acier 1,5 mm, RAL 7021
3	4	Roulette pivotante
4	1	Lot visserie de fixation

### TABLEAU DES RÉFÉRENCES

Pour largeur de baie W mm	Pour profondeur de baie D mm	Référence
600	600	23130-208
600	800	<b>23130-209</b>
600	900	23130-210
600	1000	23130-211
600	1200	23130-369
800	600	23130-212
800	800	23130-213
800	900	23130-214
800	1000	23130-215
800	1200	23130-371

# Baies – Varistar réseaux et informatique

## TÔLE ANTI-BASCULEMENT TÉLESCOPIQUE



01006054

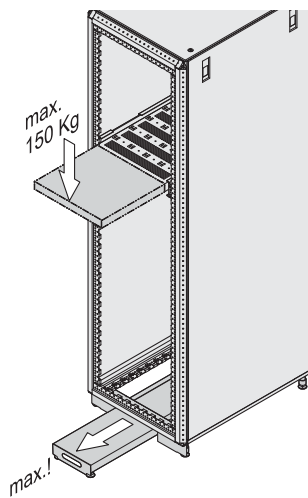
- Max. 150 kg en pleine course
- Passage des câbles possible sur les côtés ou à l'arrière

### COMPOSITION

Rep.	Qté	Description
1	1	Fourreau, acier 2 mm, AlZn
2	1	Profil coulissant, acier 2 mm, RAL 7021 avec 2 pieds vérins
3	1	Bandeau avant, acier 1,5 mm, RAL 7021
4	1	Lot visserie de fixation

### TABLEAU DES RÉFÉRENCES

Pour largeur de baie W mm	Pour profondeur de baie D mm	Référence
600	900	23130-345
600	1000	23130-346
600	1200	23130-348
800	900	23130-349
800	1000	23130-350
800	1200	23130-352

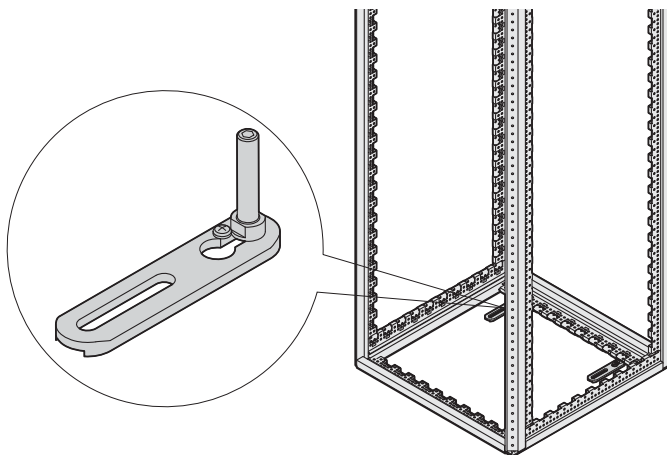


01006058

### REMARQUE

- A utiliser uniquement avec un socle de ventilation ou socle avec roulettes

## PIED STABILISATEUR À FIXER AU SOL



01006091

- A fixer au sol
- Réglable en hauteur avec pieds vérins intégrés
- Montage possible sur le bâti ou le socle

### COMPOSITION

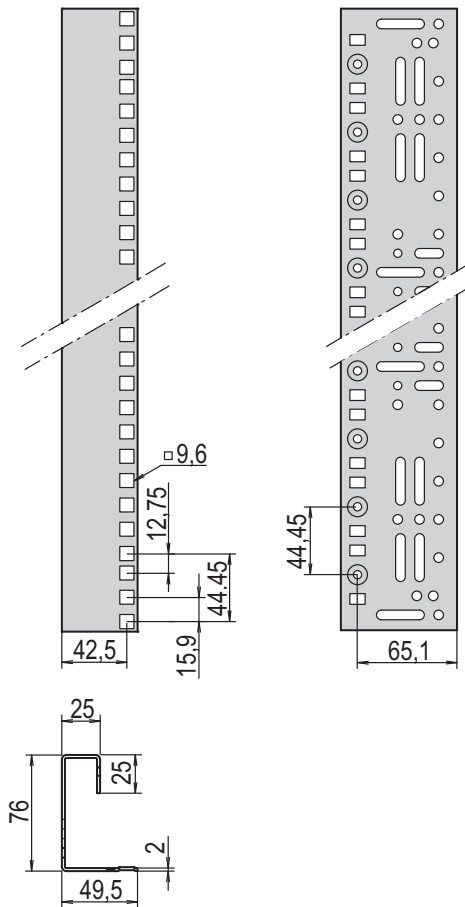
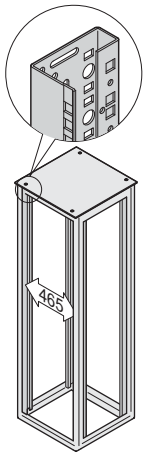
Rep.	Qté	Description
1	2	Patte, alu
2	2	Pied vérin fileté

### TABLEAU DES RÉFÉRENCES

Description	Référence
Pied stabilisateur à fixer au sol	<b>23130-386</b>

# Baies – Varistar réseaux et informatique

## MONTANT 19" EIA



0100411201004131

- Le montage s'effectue directement sur le bâti pour une baie de largeur 600 mm
- Réglable en profondeur au pas de 25 mm
- Selon CEI 60297-1 (DIN 41 494, partie 1)

### COMPOSITION

Rep.	Qté	Description
1	2	Montant 19", acier 1,75 mm, finition AlZn ou RAL 7035 ou RAL 7021
2	1	Lot visserie de fixation et de mise à la masse

### TABLEAU DES RÉFÉRENCES

Pour hauteur de baie mm	Haut. utile U	Long. mm	AlZn Référence	RAL 7035 Référence	RAL 7021 Référence
Montage partiel	8	395	<b>23130-037</b>	<b>23130-027</b>	<b>23130-017</b>
Montage partiel	12	545	<b>23130-038</b>	<b>23130-028</b>	<b>23130-018</b>
Montage partiel	16	745	<b>23130-039</b>	<b>23130-029</b>	23130-019
Montage partiel	20	895	<b>23130-040</b>	<b>23130-030</b>	<b>23130-020</b>
Montage partiel	24	1095	<b>23130-031</b>	<b>23130-021</b>	<b>23130-011</b>
Montage partiel	29	1295	<b>23130-032</b>	<b>23130-022</b>	<b>23130-012</b>
Montage partiel	33	1495	<b>23130-033</b>	<b>23130-023</b>	<b>23130-013</b>
Montage partiel	38	1695	<b>23130-034</b>	<b>23130-024</b>	<b>23130-014</b>
2000	42	1895	<b>23130-035</b>	<b>23130-025</b>	<b>23130-015</b>
2200	47	2095	<b>23130-036</b>	<b>23130-026</b>	<b>23130-016</b>

### Accessoires

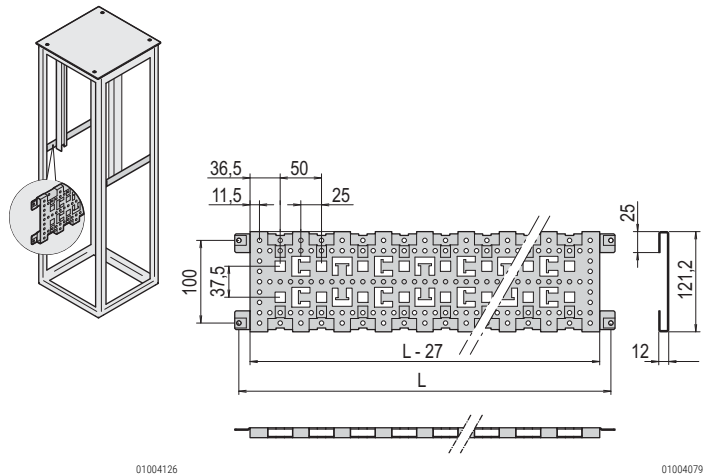
Equerre de réduction pour fixation des montants dans une baie de largeur 800 mm, acier 2 mm, AlZn, 4 pièces	<b>23130-091</b>
Traverse pour charge élevée Longueur 1000 mm, 4 pièces	23130-572
Traverse pour charge élevée Longueur 1100 mm, 4 pièces	23130-573
Traverse pour charge élevée Longueur 1200 mm, 4 pièces	23130-574
Bandeau de repérage pour montants 19" papier, blanc, numéroté de 1 ... 47 U, 4 pièces	<b>25127-997</b>

### REMARQUE

- Equerres de réduction pour baies de largeur 800 mm à commander séparément
- Le montage partiel 19" nécessite des traverses de profondeur
- Montant métrique sur demande

# Baies – Varistar réseaux et informatique

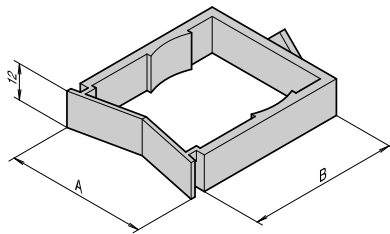
## TRAVERSE DE PROFONDEUR



01004126

01004079

Anneaux guide-câbles



ooa43697

- Pour la fixation de montants 19" réduits
- Câblage ordonné réalisé à l'aide de colliers serre-câbles et d'anneaux guide-câbles

### COMPOSITION

Rep.	Qté	Description
1	2	Traverse de profondeur, acier 1,5 mm, AlZn
2	1	Lot visserie de fixation et de mise à la masse

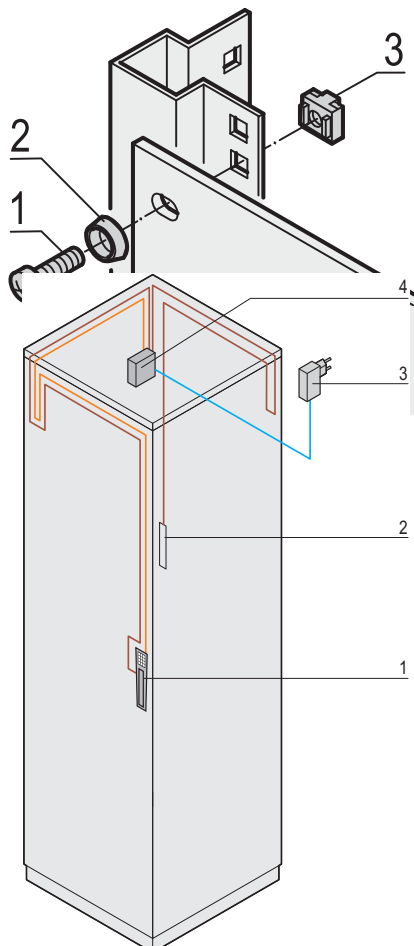
### TABLEAU DES RÉFÉRENCES

Pour profondeur de baie mm	Longueur L mm	Référence
600	460	<b>23130-081</b>
800	660	<b>23130-082</b>
900	760	<b>23130-083</b>
1000	860	<b>23130-084</b>
1200	1060	<b>23130-365</b>
Anneaux guide-câbles A = 38 mm, B = 25 mm, 25 pièces		<b>21101-151</b>
Anneaux guide-câbles A = 47 mm, B = 50 mm, 25 pièces		<b>21101-150</b>

### REMARQUE

- Fixation des câbles à l'aide de colliers serre-câbles, voir page 1.166

## VISSERIE DE FIXATION 19", M6



sc128

- Pour la fixation de faces avant, panneaux de brassage et autres équipements

### COMPOSITION

Rep.	Description
1	Vis CB, M6 x 16, acier, zingué
2	Rondelle en matière plastique, noir
3	Ecrou-cage, M6, acier, zingué

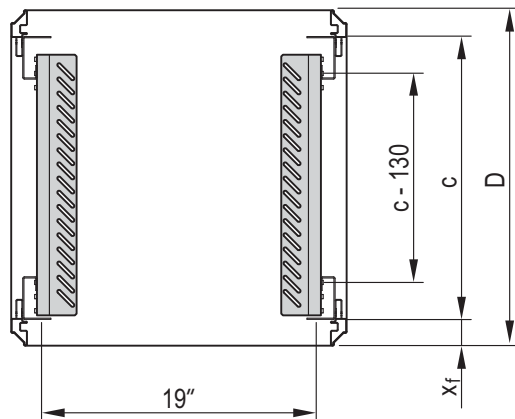
### TABLEAU DES RÉFÉRENCES

Description	Qté	Référence
Lot visserie de fixation 19" (vis, rondelle, écrou)	50	<b>21101-809</b>
Lot visserie de fixation 19" (vis, rondelle, écrou)	100	<b>21101-810</b>



# Baies – Varistar réseaux et informatique

## GLISSIÈRE FIXE



c = entraxe des montants 19"  
x<sub>f</sub> = cote de montage standard  
baie

D = profondeur de la baie

- A fixer sur les montants 19"
- Montage au pas de 1 U (accrocher, visser)
- Large surface d'appui (48 mm)
- 2 versions
  - charge statique 25 kg par paire
  - charge statique 100 kg par paire

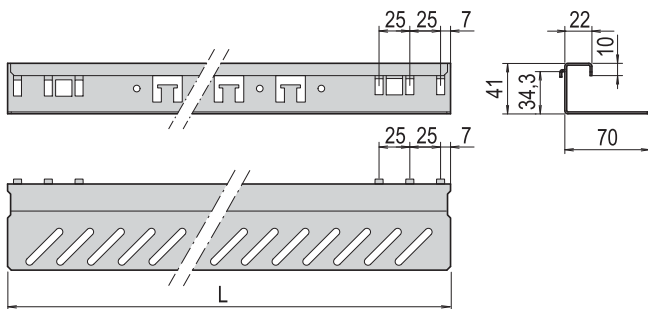
### COMPOSITION

Rep.	Qté	Description
1	voir Tableau des références	Glissière fixe, AlZn 1,5 mm (charge admissible 25 kg) et 2,5 mm (charge admissible 100 kg), zingué
2	1	Lot visserie de fixation et de mise à la masse

### TABLEAU DES RÉFÉRENCES

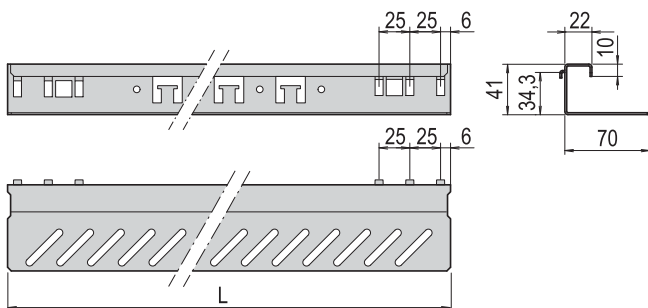
#### Charge statique admissible 25 kg

Pour profondeur de baie mm	x <sub>f</sub> mm	c mm	Longueur L mm	Qté	Référence
600, 800	50	500, 700	456	2	<b>23130-096</b>
600, 800	50	500, 700	456	10	<b>23130-101</b>
800	150	500	456	2	<b>23130-096</b>
800	150	500	456	10	<b>23130-101</b>
900, 1000, 1200	70	740	699	2	<b>23130-098</b>
900, 1000, 1200	70	740	699	10	<b>23130-103</b>



Charge statique admissible 25 kg

01005086



Charge statique admissible 100 kg

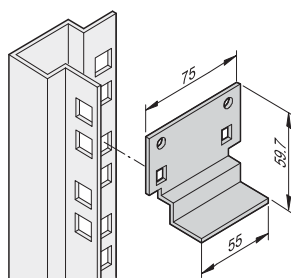
01004058

### TABLEAU DES RÉFÉRENCES

#### Charge statique admissible 100 kg

Pour profondeur de baie mm	x <sub>f</sub> mm	c mm	Longueur L mm	Qté	Référence
600, 800	50	500, 700	458	2	<b>23130-118</b>
600, 800	50	500, 700	458	10	<b>23130-123</b>
800	150	500	458	2	<b>23130-118</b>
800	150	500	458	10	<b>23130-123</b>
900, 1000, 1200	70	740	699	2	<b>23130-120</b>
900, 1000, 1200	70	740	699	10	<b>23130-125</b>

## GLISSIÈRE UNIVERSELLE



- Support pour tiroirs 19" lourds
- A accrocher dans les montants 19"
- Charge statique admissible max.15 kg par paire

### COMPOSITION

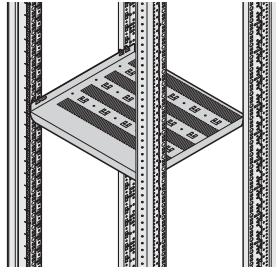
Rep.	Qté	Description
1	2 / 10	Glissière universelle, acier 1,5 mm, AlZn
2	1	Lot visserie de fixation

### TABLEAU DES RÉFÉRENCES

Description	Qté	Référence
Glissière universelle	2	<b>23130-094</b>
Glissière universelle	10	<b>23130-095</b>

# Baies – Varistar réseaux et informatique

## ETAGÈRE 19", FIXE, 75 KG



- Charge statique 75 kg (150 kg avec rails de renfort)
- Hauteur de montage 1 U, à fixer aux quatre montants
- Avec découpes en T pour fixation des colliers serre-câbles

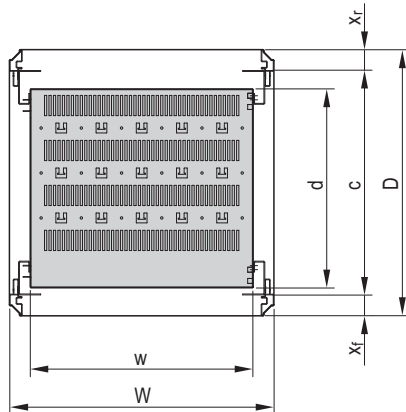
### COMPOSITION

Rep.	Qté	Description
1	1	Etagère avec perforations, acier 1,5 mm (teinte : voir Tableau des références)
2	1	Lot visserie de fixation et de mise à la masse

01004066

### TABLEAU DES RÉFÉRENCES

Pour profondeur de baie mm	Surface utile w x d mm	x <sub>f</sub> mm	c mm	RAL 7035 Référence	RAL 7021 Référence
600	495 x 442	50	500	<b>22130-303</b>	<b>21130-303</b>
800	495 x 442	150	500	<b>22130-303</b>	<b>21130-303</b>
900	495 x 682	70	740	<b>22130-309</b>	<b>21130-309</b>
1000	495 x 682	70	740	<b>22130-309</b>	<b>21130-309</b>
1200	495 x 682	70	740	<b>22130-309</b>	<b>21130-309</b>
Rail de renfort pour étagère 19" fixe 1 pièce					<b>23130-310</b>



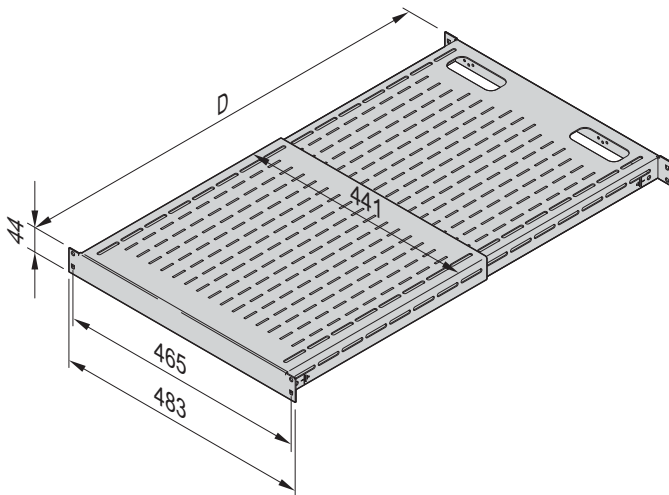
c = entraxe max. des montants 19"  
x<sub>f</sub>, x<sub>r</sub> = cotes de montage standard

01004067

### REMARQUE

- Fixation des câbles à l'aide de colliers serre-câbles, voir page 1.166
- Autres dimensions via ServicePLUS, page 1.168

## ETAGÈRE 19" FIXE, RÉGLABLE EN PROFONDEUR, 1 U



- Charge statique admissible 68 kg
- Hauteur de montage 1 U
- A monter sur les quatre montants 19" du bâti ou les quatre montants 19"
- Cote de montage variable (du montant 19" au montant 19")
- 2 versions
  - montage de 495 ... 851 mm
  - montage de 792 ... 1151 mm
- 2 découpes ovales pour le passage des câbles
- Teinte RAL 9005 (noir)

### COMPOSITION

Rep.	Qté	Description
1	1	Etagère, réglable en profondeur, largeur 19", RAL 9005 (noir); l'étagère est accrochée aux montants 19" du bâti, montants 19"
2	1	Visserie de fixation avec notice de montage

89073664

### TABLEAU DES RÉFÉRENCES

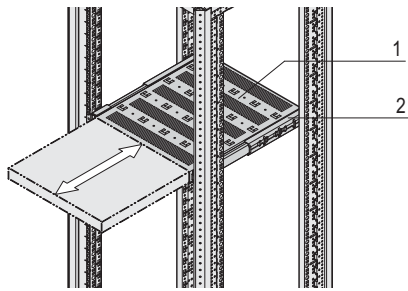
Etagère 19" fixe, réglable en profondeur, 1 U	Référence
Cote de montage D 495 ... 851 mm	<b>D19FVT69B</b>
Cote de montage D 792 ... 1151 mm	<b>D19FVT912B</b>

### REMARQUE

- Visserie de fixation 19" voir page 1.146

# Baies – Varistar réseaux et informatique

## ETAGÈRE 19", TÉLESCOPIQUE, 30 KG



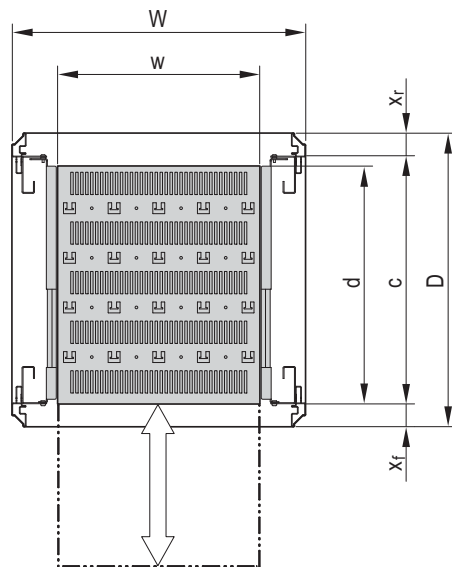
- Charge statique admissible en fin de course 30 kg
- Hauteur de montage 1 U, à fixer aux quatre montants 19"
- Avec glissières télescopiques
- Découpes en T pour fixation de colliers serre-câbles
- 2 versions
  - pleine profondeur
  - raccourcie de 100 mm pour passage des câbles à l'arrière

01004068

### COMPOSITION

Rep.	Qté	Description
1	1	Etagère avec perforations, acier 1,5 mm (teinte : voir Tableau des références)
2	2	Glissière télescopique
3	1	Lot visserie de fixation

Pleine profondeur



### TABLEAU DES RÉFÉRENCES

Etagère pleine profondeur

Pour profondeur de baie	Surface utile w x d	$x_f$	c	RAL 7035	RAL 7021
mm	mm	mm	mm	Référence	Référence
600	417 x 482	50	500	<b>22130-343</b>	<b>21130-343</b>
800	417 x 482	150	500	<b>22130-343</b>	<b>21130-343</b>
Mise à la masse pour étagère 19" télescopique 1 kit, VARISTAR					<b>23130-140</b>

### REMARQUE

- Fixation des câbles à l'aide de colliers serre-câbles, voir page 1.166

01004069

### TABLEAU DES RÉFÉRENCES

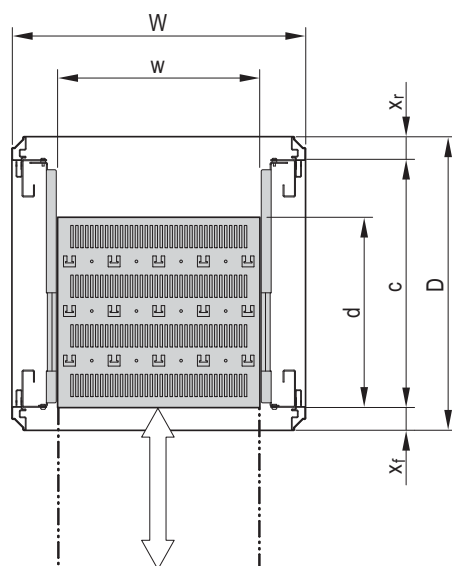
Etagère raccourcie de 100 mm

Pour profondeur de baie	Surface utile w x d	$x_f$	c	RAL 7035	RAL 7021
mm	mm	mm	mm	Référence	Référence
600	417 x 382	50	500	<b>22130-342</b>	<b>21130-342</b>
800	417 x 382	150	500	<b>22130-342</b>	<b>21130-342</b>
Mise à la masse pour étagère 19" télescopique 1 kit, VARISTAR					<b>23130-140</b>

### REMARQUE

- Fixation des câbles à l'aide de colliers serre-câbles, voir page 1.166

Profondeur réduite

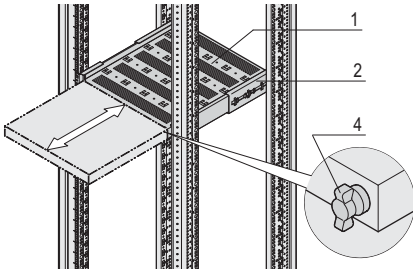


c = entraxe max. des montants 19"  
 $x_f, x_r$  = cotes de montage standard

01004070

# Baies – Varistar réseaux et informatique

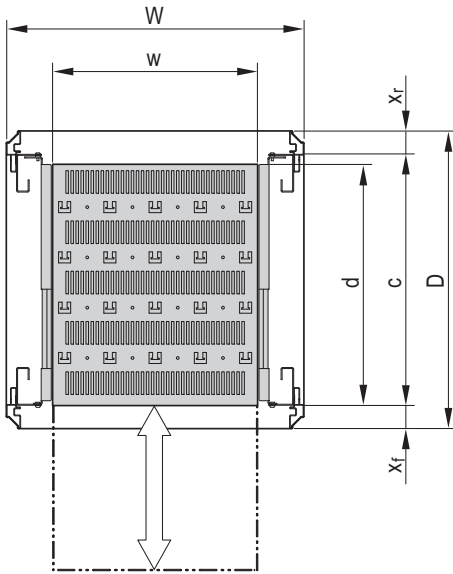
## ETAGÈRE 19", TÉLESCOPIQUE, 70 KG



01004071

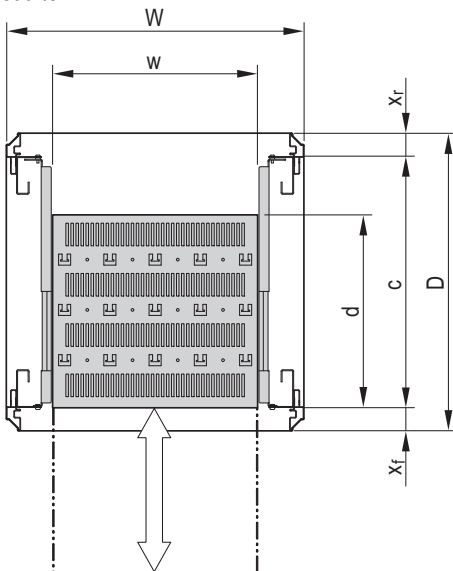
- Charge statique admissible en fin de course 70 kg
- Hauteur de montage 2 U, à fixer aux quatre montants 19"
- Avec glissières télescopiques
- Possibilité de monter un verrou
- Découpes en T pour fixation de colliers serre-câbles
- 2 versions
  - pleine profondeur
  - raccourcie de 100 mm pour passage des câbles à l'arrière

Pleine profondeur



c = entraxe max. des montants 19"  
 $x_f, x_r$  = cotes de montage standard

Profondeur réduite



c = entraxe max. des montants 19"  
 $x_f, x_r$  = cotes de montage standard

01004069

01004070

### COMPOSITION

Rep.	Qté	Description
1	1	Etagère avec perforations, acier 1,5 mm (teinte voir Tableau des références)
2	2	Glissière télescopique
3	1	Lot visserie de fixation

### TABLEAU DES RÉFÉRENCES

Etagère pleine profondeur

Pour profondeur de baie	Surface utile w x d	$x_f$	c	RAL 7035	RAL 7021
mm	mm	mm	mm	Référence	Référence
600	405 x 482	50	500	<b>22130-353</b>	<b>21130-353</b>
800	405 x 482	150	500	<b>22130-353</b>	<b>21130-353</b>

Rep. 4 Verrou pour 1 étagère télescopique (montage à droite ou à gauche), 1 pièce

**23130-092**

Mise à la masse pour étagère 19" télescopique 1 kit, VARISTAR

**23130-140**

### REMARQUE

- Verrou (rep. 4) à commander séparément
- Fixation des câbles à l'aide de colliers serre-câbles, voir page 1.166

01004069

### TABLEAU DES RÉFÉRENCES

Etagère raccourcie de 100 mm

Pour profondeur de baie	Surface utile w x d	$x_f$	c	RAL 7035	RAL 7021
mm	mm	mm	mm	Référence	Référence
600	405 x 382	50	500	22130-352	<b>21130-352</b>
800	405 x 382	150	500	22130-352	<b>21130-352</b>

Rep. 4 Verrou pour 1 étagère télescopique (montage à droite ou à gauche), 1 pièce

**23130-092**

Mise à la masse pour étagère 19" télescopique 1 kit, VARISTAR

**23130-140**

### REMARQUE

- Verrou (rep. 4) à commander séparément
- Fixation des câbles à l'aide de colliers serre-câbles, voir page 1.166

# Baies – Varistar réseaux et informatique

## POIGNÉE PIVOTANTE ENCASTRABLE POUR VERROUILLAGE 1 POINT



- A monter à la place de la serrure
- Ouverture par bouton-poussoir
- Peut recevoir un cylindre de sûreté DIN a posteriori

### COMPOSITION

Rep.	Qté	Description
1	1	Poignée pivotante encastrable pour verrouillage 1 point
2	1	Lot visserie de fixation

### TABLEAU DES RÉFÉRENCES

Description	Référence
Poignée pivotante encastrable pour verrouillage 1 point	<b>23130-067</b>

### Accessoires

Cylindre de sûreté DIN pour poignée pivotante encastrable (1 clé identique de type 333 pour chaque serrure), avec 2 clés	<b>25127-995</b>
Cylindre de sûreté DIN pour poignée pivotante encastrable (1 clé identique de type 2233 pour chaque serrure), avec 2 clés	<b>60130-402</b>

### REMARQUE

- ASSA, KABA, RONIS et autres serrures sur demande

## VERROUILLAGE ÉLECTRONIQUE (STAND ALONE)



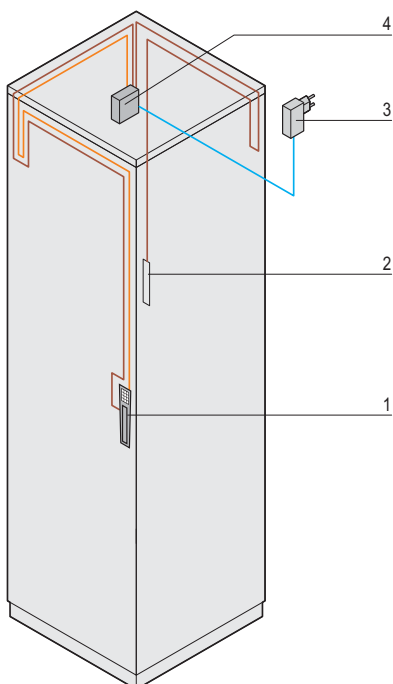
- Kit complet comprenant une poignée avec clavier (Master - maître) et une poignée avec fonction ouverture (Slave - esclave) ainsi que tous les composants de connexion électrique
- Poignée adaptée à toutes les portes VARISTAR avec verrouillage 1 point ou 3 points et découpe pour poignée de porte S2100
- L'ouverture des portes avant et arrière peut s'effectuer simultanément ou séparément via un code

### COMPOSITION (kit)

Rep.	Qté	Description
1	1	Poignée électronique pivotante encastrable avec clavier (Master) pour porte avant, câble de raccordement de 4 m et cosses enfichables
2	1	Poignée électronique pivotante encastrable, uniquement avec fonction d'ouverture (Slave) de la porte arrière, câble de raccordement 4 m et cosses enfichables
3	1	Bloc d'alimentation AC/DC avec prise europe, tension d'entrée 100 VAC ... 230 VAC, tension de sortie 12 VDC/700 mA
4	1	Unité centrale avec boîtier
5	1	Goulotte de câblage
6	1	Visserie de fixation, manuel utilisateur

### TABLEAU DES RÉFÉRENCES

Description	Référence
Verrouillage électronique	20130-598



# Baies – Varistar réseaux et informatique

## SERRURE ÉLECTRONIQUE (MLR3000)



01013014

- Poignée électronique pour baies VARISTAR
- Solution modulaire avec poignée électronique, lecteur, alimentation et logiciel d'administration
- Avec LED de visualisation de l'état de fonctionnement et LED de notification d'alarme
- Deux fermetures : Solution stand-alone et réseau
- Protocole d'accès et gestion des utilisateurs
- Alarme de sabotage et vandalisme

### COMPOSITION

Rep.	Qté	Description
1a	1	Serrure de porte électronique MLR3000 avec poignée pivotante encastrable et unité reader ; affichage avec LED d'état ; lecteur 125 kHz-HDI, 13.56 MHz-MILFARE
1b	1	Lecteur de cartes (alimentation électrique 12 V <sub>DC</sub> , 40 mA (max. 440 mA) ; plage de température -20 ... +70 °C
1c	1	Nœud (répartiteur)

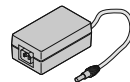
### TABLEAU DES RÉFÉRENCES

Description	Qté pièce(s)	Référence
Serrure électronique (MRL3000), 125 kHz-HDI	1	23130-513
Serrure électronique (MLR3000), 3.56 MHz-MILFARE	1	23130-565

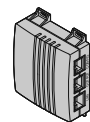
### Accessoires



Verrouillage électronique MLR1000 (esclave), 1 pièce 23130-512



Alimentation pour verrouillage électronique 1 pièce 23130-515



Gateway pour verrouillage électronique 1 pièce 23130-523



Logiciel Administration Suite 1 pièce 60130-680



Badges pour verrouillage électronique, 125 kHz-HDI 10 pièces 23130-526



Badges pour verrouillage électronique, 13.56 MHz-MILFARE 10 pièces 23130-566



Cartes de fonction HID stand-alone, 125 kHz-HDI 4 pièces 60130-678



Cartes de fonction HID stand-alone, 13.56 MHz-MIFARE 4 pièces 60130-832



Pack de batteries pour verrouillage électronique 1 pièce 60130-729



Lecteur de bureau, 125 kHz-HDI 1 pièce 60130-730

Lecteur de bureau, 13.56 MHz-MIFARE 1 pièce 60130-830

# Baies – Varistar réseaux et informatique

## DEUX FERMETURES : SOLUTION STAND-ALONE ET RÉSEAU

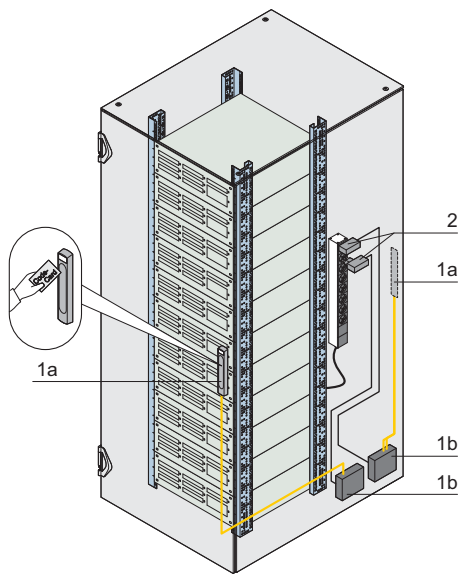
### Solution stand-alone :

- Poignée pivotante encastrable avec lecteur HID 125 kHz, Mifare 3.56 MHz
- Les badges sont codés et activés directement à la poignée à l'aide des cartes de fonction stand-alone HID

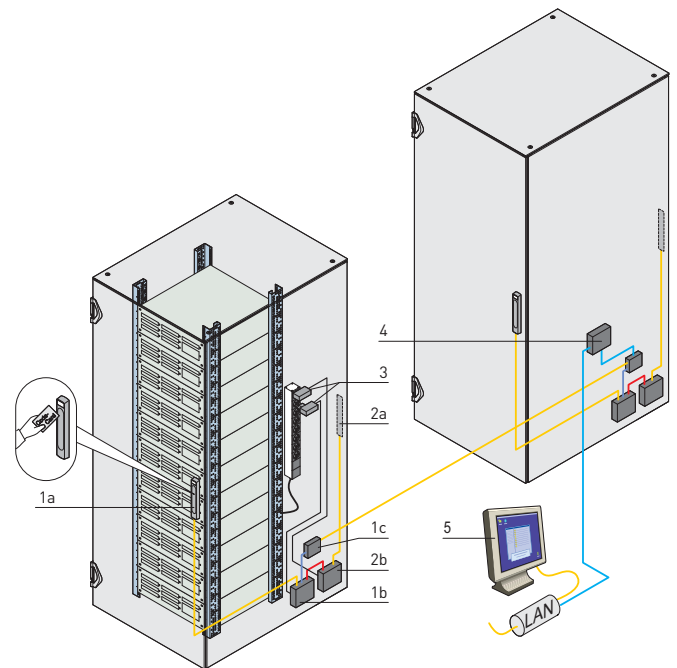
### Solution réseau :

- La gestion de l'accès est centrale par le réseau
- Les badges sont assignés via le logiciel de gestion
- La passerelle permet de gérer jusqu'à 32 poignées

### Solution stand-alone



### Solution en réseau



Quantité nécessaire de composants pour une baie avec porte avant et porte arrière (solution stand-alone)

01014051

Rep.	Description	Qté nécessaire Pièce	Référence
1a	Serrure de porte électronique MLR3000	2	23130-513
1b	Lecteur de cartes stand-alone		
2	Alimentation pour serrure de porte	2	23130-515
	Badges (10 pièces)	1	23130-512
	Cartes de fonction HID stand-alone	1	60130-678
	Pack de batteries (en option)	1	60130-729

Quantité nécessaire de composants pour deux baies avec porte avant et porte arrière (solution en réseau)

01014052

Rep.	Description	Qté nécessaire Pièce	Référence
1a	Serrure de porte électronique MLR3000		
1b	Lecteur de cartes	2	23130-513
1c	Nœud		
2a	Serrure de porte électronique MLR1000	2	23130-512
2b	Nœud		
3	Alimentation pour serrure de porte / Gateway	5	23130-515
4	Gateway pour serrure de porte électronique	1	23130-523
5	Logiciel de gestion d'accès, Administration Suite via réseau	1	60130-680
	Badges (10 pièces)	1	23130-526
	Lecteur de bureau (en option)	1	23130-730
	Pack de batteries (en option)	1	60130-729

# Baies – Varistar réseaux et informatique

## VERROUILLAGE ÉLECTRONIQUE MLR1000



01013014

- Poignée électronique pour baies VARISTAR
- Avec LED de visualisation de l'état de fonctionnement et LED de notification d'alarme
- La poignée pivotante encastrable s'ouvre par contact de commutation.

### COMPOSITION

Rep.	Qté	Description
1a	1	Serrure de porte électronique MLR1000 avec poignée pivotante encastrable ; affichage avec LED d'état multicolore
1b	1	Nœud (répartiteur), alimentation électrique avec connecteur femelle 12 V <sub>DC</sub> , 40 mA (max. 440 mA) ; plage de température -20 à +70 °C

### TABLEAU DES RÉFÉRENCES

Description	Qté pièce(s)	Référence
Verrouillage électronique MLR1000	1	23130-512

### Accessoires

Alimentation pour verrouillage électronique 1 pièce	23130-515
---	-----------

## PACK DE BATTERIES POUR VERROUILLAGE ÉLECTRONIQUE



01014001

- Pack de batteries pour ouverture de secours de la poignée pivotante encastrable (MLR 3000) en cas de coupure de courant
- La tension est raccordée à la poignée pivotante encastrable par le bas. La porte peut ensuite être ouverte à l'aide de la carte d'autorisation d'accès.

### COMPOSITION

Rep.	Qté	Description
1	1	Pack de batteries 12 V, largeur 145 mm, hauteur 72 mm, profondeur 34 mm

### TABLEAU DES RÉFÉRENCES

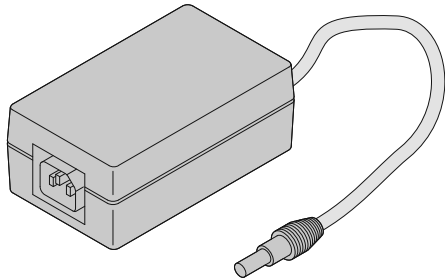
Description	Qté pièce(s)	Référence
Pack de batteries pour verrouillage électronique	1	60130-729



# Baies – Varistar réseaux et informatique

## ALIMENTATION POUR VERROUILLAGE ÉLECTRONIQUE

- Alimentation enfichable pour alimentation électrique de la poignée pivotante encastrable (MLR 3000, MLR1000) et du Gateway



01014054

### COMPOSITION

Rep.	Qté	Description
1	1	Alimentation enfichable, 230 V <sub>AC</sub> (connecteur C13 CEI 60320), 12 V <sub>DC</sub> , (longueur du câble 1230 mm)

### TABLEAU DES RÉFÉRENCES

Description	Qté pièce(s)	Référence
Alimentation pour verrouillage électronique	1	23130-515

### Accessoires

Cordon secteur connecteur mâle CEI 60320 C14, connecteur femelle CEI 60320 C13, 2,5 m, 1 pièce	<b>60197-053</b>
Cordon secteur BS Connecteur mâle standard anglais BS, connecteur femelle CEI 60320 C13, 2,5 m, 1 pièce	<b>60103-137</b>
Cordon secteur SCHUKO / UTE connecteur mâle SCHUKO/UTE, connecteur femelle CEI 60320 C13, 2,5 m, 1 pièce	<b>62150-191</b>

## BADGES POUR VERROUILLAGE ÉLECTRONIQUE



12514051

- Badges pour verrouillage électronique (MLR3000)

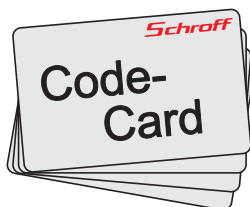
### COMPOSITION

Rep.	Qté	Description
1	10	Badge pour lecteur

### TABLEAU DES RÉFÉRENCES

Description	Qté	Référence
Badges pour verrouillage électronique, 125 kHz-HDI	10 pièces	23130-526
Badges pour verrouillage électronique, 13.56 MHz-MILFARE	10 pièces	23130-566

## CARTES DE FONCTION STAND-ALONE



12514050

- Badges pour la programmation du verrouillage stand-alone

### COMPOSITION

Rep.	Qté	Description
1	1	Carte (Unlocking Card)
2	1	Carte (Locking Card)
3	1	Carte (Group Card)
4	1	Carte (General Card)
5	1	Manuel

### TABLEAU DES RÉFÉRENCES

Description	Qté	Référence
Cartes de fonction stand-alone, 125 kHz- HDI	4 pièces	60130-678
Cartes de fonction stand-alone, 13.56 MHz- MIFARE	4 pièces	60130-832

# Baies – Varistar réseaux et informatique

## LOGICIEL DE GESTION D'ACCÈS ADMINISTRATION SUITE



01014004

- Administration Suite permet de documenter et de protéger l'accès intégral aux baies et coffrets à l'intérieur ; vous gardez le contrôle à tout moment et profitez d'une grande flexibilité.
- Gestion des alarmes, possibilité de gérer des systèmes situés dans différents fuseaux horaires et gestion de diverses installations.
- Grâce à sa flexibilité, sa clarté et sa conception conviviale, le logiciel constitue un système de gestion efficace et simple d'utilisation pour vos baies informatiques et serveurs protégées par E-LINE by DIRAK.
- Le Web Client intégré permet de relier autant d'utilisateurs que souhaité au logiciel Administration Suite par le biais d'un navigateur web. Chaque appareil doté de la fonction de navigateur (iPad®, Tablet-Computer, iPhone®, Blackberry® etc.) peut utiliser le Web Client d'Administration Suite sans installation supplémentaire de logiciel.

### COMPOSITION

Rep.	Qté	Description
1	1	CD avec logiciel et documentation

### TABLEAU DES RÉFÉRENCES

Description	Qté pièce(s)	Référence
Logiciel Administration Suite	1	60130-680

## LECTEUR DE BUREAU



01014002

- Lecteur de cartes pour solution réseau
- Affectation centrale des badges via le logiciel Administration Suite

### COMPOSITION

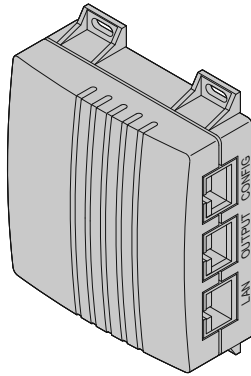
Rep.	Qté	Description
1	1	Lecteur de bureau, largeur 107,5 mm, profondeur 108,5 mm, hauteur 23,75 mm
2	1	Câble de raccordement USB, longueur 1800 mm

### TABLEAU DES RÉFÉRENCES

Description	Qté pièce(s)	Référence
Lecteur de bureau, 125 kHz-HDI	1	60130-730
Lecteur de bureau, 13.56 MHz-MIFARE	1	60130-830

# Baies – Varistar réseaux et informatique

## GATEWAY POUR VERROUILLAGE ÉLECTRONIQUE



- Pour le raccordement au réseau Ethernet

### COMPOSITION

Rep.	Qté	Description
1	1	Gateway, largeur 75 mm, profondeur 70 mm, hauteur 29 mm

### TABLEAU DES RÉFÉRENCES

Description	Qté pièce(s)	Référence
Gateway pour verrouillage électronique	1	23130-523

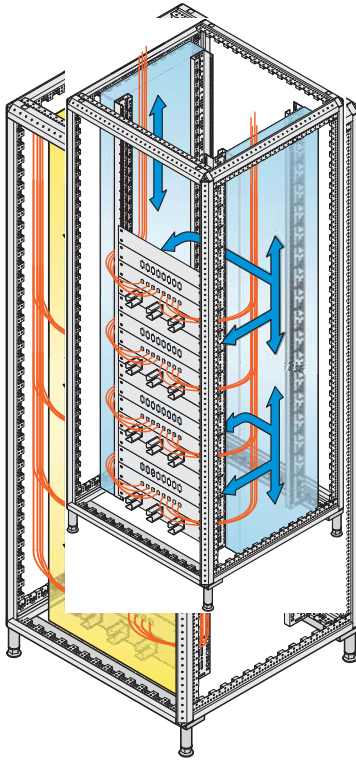
### Accessoires

Alimentation pour verrouillage électronique 1 pièce		23130-515
---	--	-----------

01014053

# Baies – Varistar réseaux et informatique

## CÂBLAGE ZONE 1



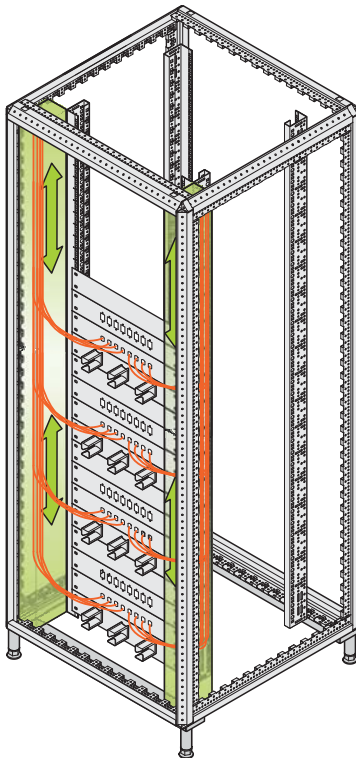
01006087

- La zone de câblage 1 se trouve à l'avant du plan 19"
- Les câbles Patch sont guidés horizontalement entre les panneaux de brassage

### PRODUITS

- Accessoires de câblage, voir chapitre Accessoires pour baies à partir de la page 3.5
- Coffret de brassage 19", cat 5 / 6, voir chapitre Accessoires pour baies page 3.14

## CÂBLAGE ZONE 2



01006088

- La zone 2 se trouve à gauche et à droite du plan 19"
- Les câbles Patch sont guidés verticalement vers le haut ou le bas de la baie

### PRODUITS

- Anneaux guide-câbles, voir page 1.159
- Support de câbles fibre optique, voir page 1.157
- Bandeaux d'habillage, voir page 1.160

# Baies – Varistar réseaux et informatique

## ANNEAUX GUIDE-CÂBLES EN MATIÈRE PLASTIQUE

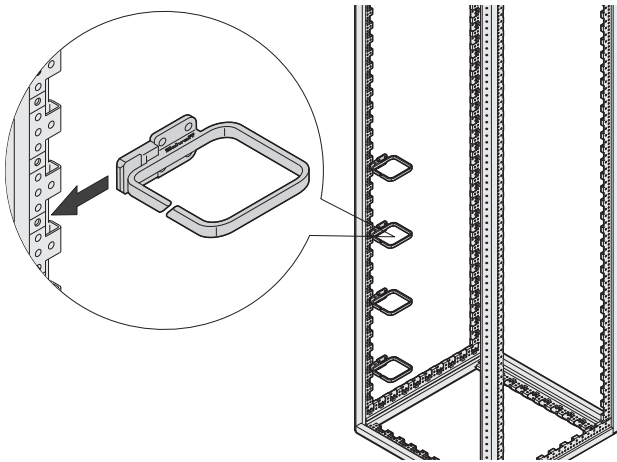


Photo : W, D = 100 mm

01006078

- A fixer aux montants du bâti de largeur 800 mm
- Montage simple et rapide : à clipser dans les découpes des montants du bâti
- Passage des câbles sur l'avant des montants 19"
- Possibilité de visser les anneaux latéralement sur les montants 19"

### COMPOSITION

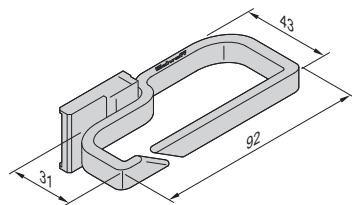
Rep.	Qté	Description
1	4	Anneaux guide-câbles, PA 6, UL 94 V-0, noir

### TABLEAU DES RÉFÉRENCES

Pour largeur de baie mm	W mm	D mm	Référence
600	31	92	<b>23130-506</b>
800	100	100	<b>23130-336</b>

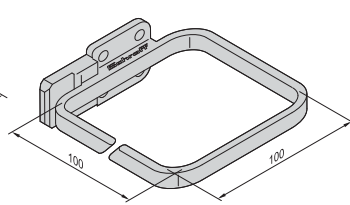
### Accessoires

Vis Taptite M6, 50 pièces	<b>23130-285</b>
---------------------------	------------------



W = 31 mm, D = 92 mm

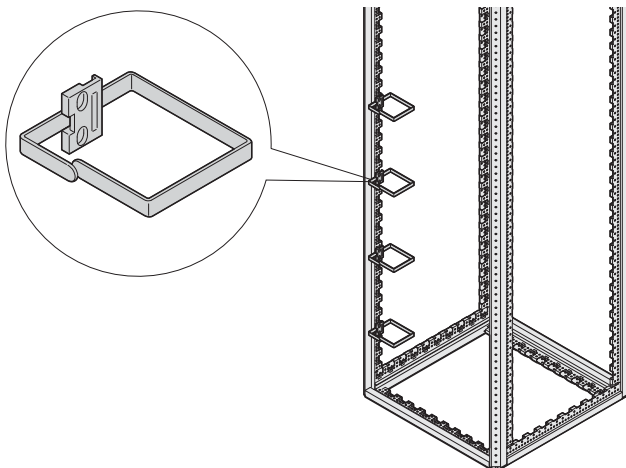
01012085



W, D = 100 mm

01006079

## ANNEAUX GUIDE-CÂBLES EN ACIER



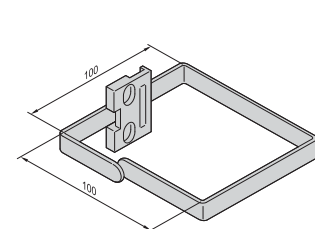
- A visser sur les montants du bâti (largeur 800 mm) ou latéralement sur les montants 19"
- Passage des câbles sur les côtés, latéralement et / ou à l'avant du montant 19"

### COMPOSITION

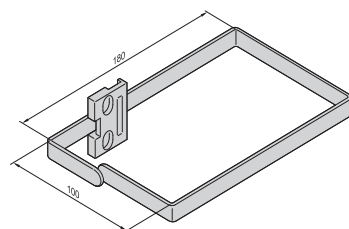
Rep.	Qté	Description
1	4	Anneau guide-câbles, acier, zingué
2	4	Embase pour fixation des anneaux, moulée en alliage zinc
3	1	Lot visserie de fixation

### TABLEAU DES RÉFÉRENCES

Pour largeur de baie mm	W mm	D mm	Référence
800	100	100	<b>23130-341</b>
800	100	180	<b>23130-342</b>



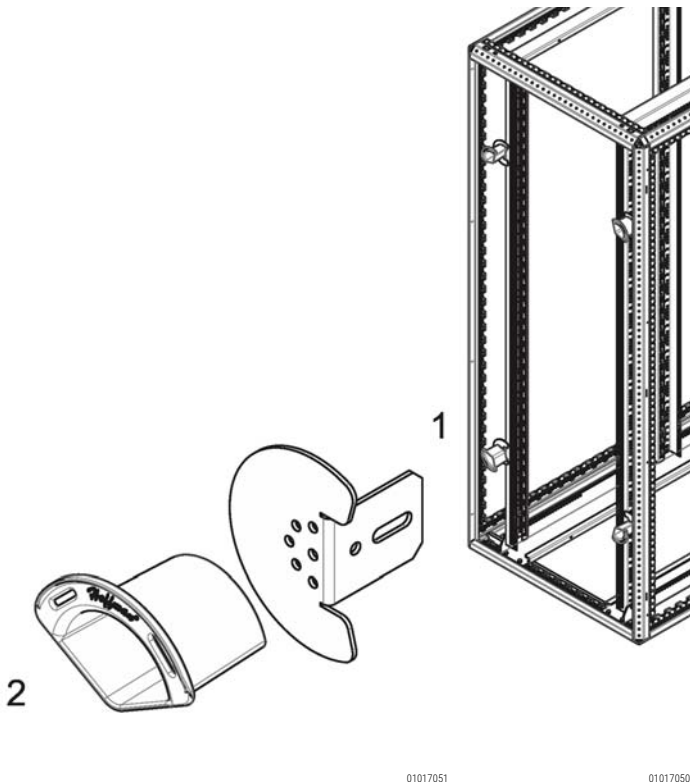
01006081



01006098

# Baies – Varistar réseaux et informatique

## SUPPORT DE CÂBLE FIBRE OPTIQUE



- Pour le guidage en toute sécurité et sans dommage de câbles à fibres optiques
- À monter sur le profil support 19"
- Montage de l'intérieur ou de l'extérieur sur le montant

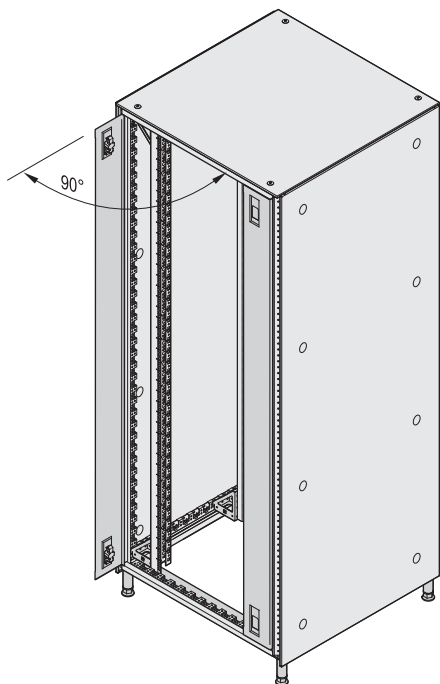
### COMPOSITION

Rep.	Qté	Description
1	4	Support passe-câbles optique, acier, poudré, RAL 7021
2	4	Passe-câbles optique, PA, UL 94 V-0, dimensions : rayon 30 mm, largeur 50 mm, hauteur de flanc 15 mm
3	1	Visserie de fixation

### TABLEAU DES RÉFÉRENCES

Description	Qté pièce(s)	Référence
Support de câble fibre optique	4	<b>23130-391</b>

## BANDEAU D'HABILLAGE, PIVOTANT



- A fixer dans une baie de hauteur 2000 mm et de largeur 800 mm
- Pour obturation latérale, par ex. recouvrement des câbles Patch
- Avec joint balai en option

### COMPOSITION

Rep.	Qté	Description
1	2	Bandeau d'habillage, acier 1 mm, RAL 7021
2	1	Lot visserie de fixation

### TABLEAU DES RÉFÉRENCES

Hauteur mm	Largeur mm	Qté pièce(s)	Référence
2000	100	2	23130-343
Joint balai pour bandeaux d'habillage hauteur 2000 mm, 2 pièces			23130-379

# Baies – Varistar réseaux et informatique

## CÂBLAGE ZONE 3

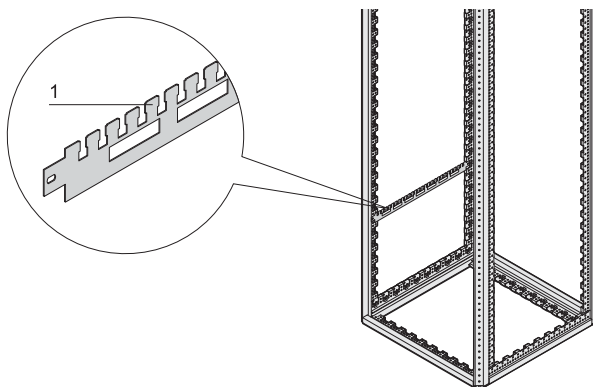
- La zone 3 s'étend latéralement, derrière la zone 2, sur l'intégralité de la profondeur de la baie
- Les fibres optiques ou câbles cuivre entrant par la zone arrière du toit ou de la tôle plancher sont dirigés vers l'arrière des panneaux de brassage

### PRODUITS

- Rail DIN et traverse porte-câbles pour la profondeur de baie, voir page 1.162
- Chemin de câbles, support de câbles, voir page 1.163

01006085

## TRAVERSE PORTE-CÂBLES POUR PROFONDEUR DE BAIE



- Pour passage des câbles dans la zone latérale de la baie
- Pour brides serre-câbles (rangée inférieure) et colliers serre-câbles ou bandes auto-agrippantes (rangée supérieure)

### COMPOSITION

Rep.	Qté	Description
1	2	Traverse porte-câbles, acier 1,5 mm, RAL 7021
2	1	Lot visserie de fixation

### TABLEAU DES RÉFÉRENCES

Pour profondeur de baie mm	Longueur L mm	Référence
600	466,4	<b>23130-326</b>
800	666,4	<b>23130-328</b>
900	766,6	<b>23130-329</b>
1000	866,4	<b>23130-330</b>
1200	1066,4	<b>23130-332</b>

### Accessoires

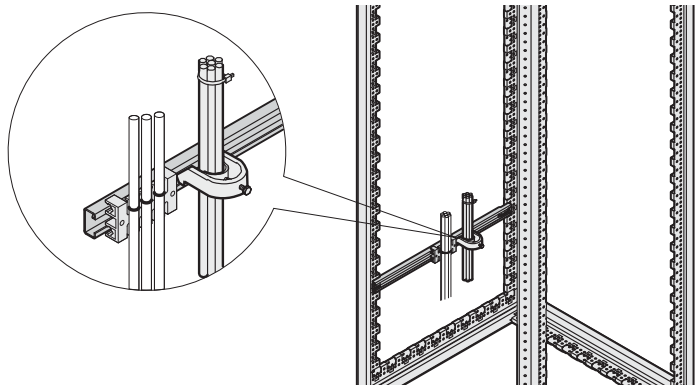
Bride serre-câbles pour faisceau de câbles 18 ... 22 mm, 10 pièces	<b>20118-775</b>
Bride serre-câbles pour faisceau de câbles 22 ... 26 mm, 10 pièces	<b>20118-776</b>
Bride serre-câbles pour faisceau de câbles 26 ... 30 mm, 10 pièces	<b>20118-777</b>
Bride serre-câbles pour faisceau de câbles 30 ... 34 mm, 10 pièces	<b>20114-728</b>
Bride serre-câbles pour faisceau de câbles 34 ... 38 mm, 10 pièces	<b>20114-729</b>
Bride serre-câbles pour faisceau de câbles 38 ... 42 mm, 10 pièces	<b>20114-730</b>
Bride serre-câbles pour faisceau de câbles 42 ... 46 mm, 10 pièces	<b>20114-731</b>
Bride serre-câbles pour faisceau de câbles 46 ... 50 mm, 10 pièces	20118-778

- Colliers serre-câbles et bandes auto-agrippantes voir page 1.166

01006067

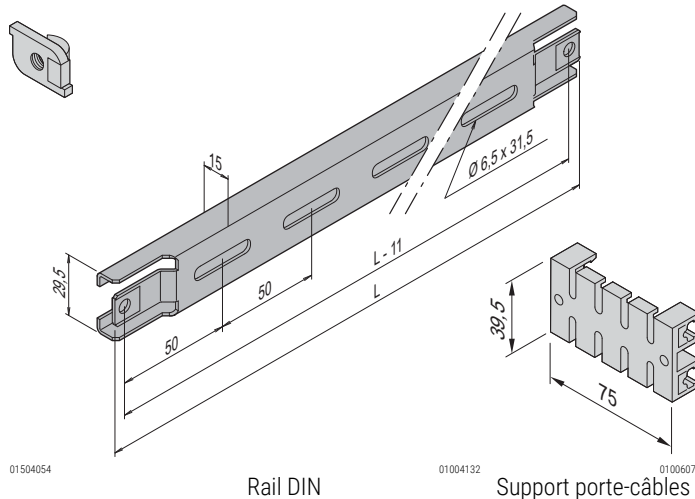
# Baies – Varistar réseaux et informatique

## RAIL DIN POUR PROFONDEUR DE BAIE



Support porte-câbles et bride serre-câbles montés sur le rail DIN

Ecrou-coulisseau



Rail DIN

Support porte-câbles

- Pour passage des câbles dans la zone latérale de la baie
- Pour brides serre-câbles et supports porte-câbles

### COMPOSITION

Rep.	Qté	Description
1	2	Rail DIN, acier 1,5 mm, AlZn
2	1	Lot visserie de fixation et de mise à la masse

### TABLEAU DES RÉFÉRENCES

Pour profondeur de baie mm	Longueur L mm	Référence
600	460	<b>23130-086</b>
800	660	<b>23130-087</b>
900	760	<b>23130-088</b>
1000	860	<b>23130-089</b>
1200	1060	<b>23130-367</b>

### Accessoires

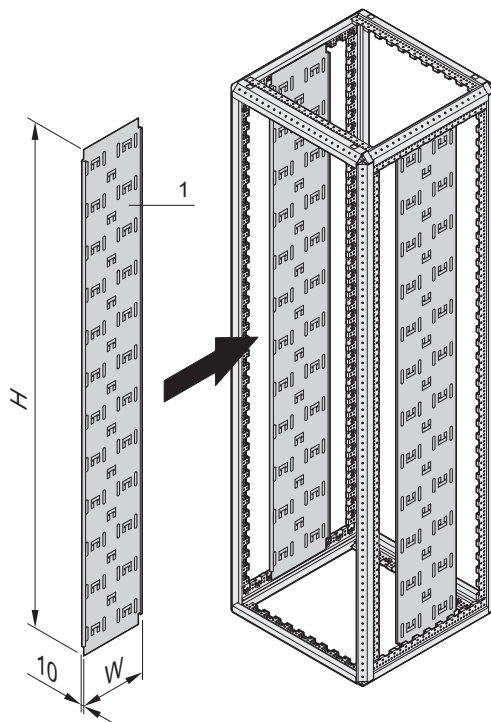
Support porte-câbles pour rail DIN largeur 75 mm, longueur 39,5 mm, 5 pièces	<b>60118-472</b>
Bride serre-câbles pour faisceau de câbles 18 ... 22 mm, 10 pièces	<b>20118-775</b>
Bride serre-câbles pour faisceau de câbles 22 ... 26 mm, 10 pièces	<b>20118-776</b>
Bride serre-câbles pour faisceau de câbles 26 ... 30 mm, 10 pièces	<b>20118-777</b>
Bride serre-câbles pour faisceau de câbles 30 ... 34 mm, 10 pièces	<b>20114-728</b>
Bride serre-câbles pour faisceau de câbles 34 ... 38 mm, 10 pièces	<b>20114-729</b>
Bride serre-câbles pour faisceau de câbles 38 ... 42 mm, 10 pièces	<b>20114-730</b>
Bride serre-câbles pour faisceau de câbles 42 ... 46 mm, 10 pièces	<b>20114-731</b>
Bride serre-câbles pour faisceau de câbles 46 ... 50 mm, 10 pièces	20118-778
Ecrou-coulisseau pour rail DIN 10 pièces	<b>21120-140</b>

- Colliers serre-câbles et bandes auto-agrippantes pour support porte-câbles voir page 1.166



# Baies – Varistar réseaux et informatique

## CHEMIN DE CÂBLES



- A fixer directement au bâti
- Fixation des câbles à l'aide de colliers serre-câbles ou bandes auto-agrippantes
- Largeur 150 mm et 250 mm

### COMPOSITION

Rep.	Qté	Description
1	2	Chemin de câbles avec découpes, acier 1 mm, RAL 7021
2	1	Lot visserie de fixation

### TABLEAU DES RÉFÉRENCES

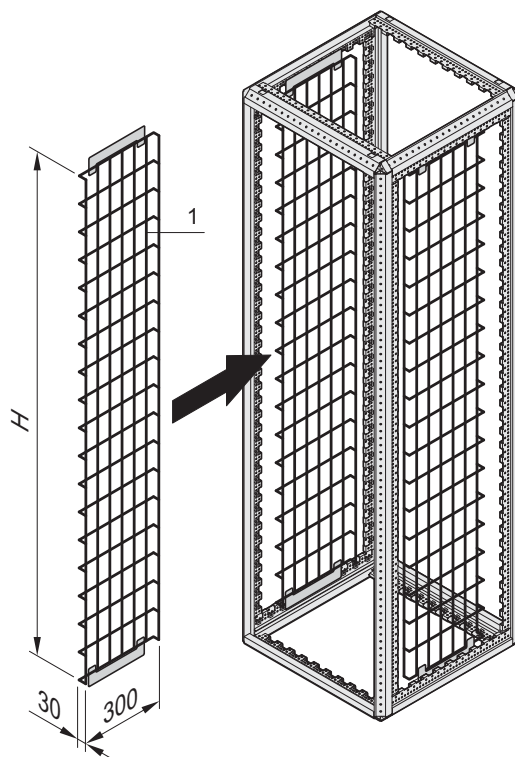
Pour hauteur de baie U	H mm	W mm	Référence
8	446	110	23130-501
9	496	110	23130-504
12	604	110	23130-500
14	670	110	23130-503
18	917	110	23130-499
20	1019	110	23130-502
38	1700	150	23130-420
42	1900	150	<b>23130-421</b>
47	2100	150	<b>23130-422</b>
38	1700	250	23130-149
42	1900	250	<b>23130-150</b>
47	2100	250	23130-151

01006103

### REMARQUE

- Colliers serre-câbles et bandes auto-agrippantes voir page 1.166

## SUPPORT DE CÂBLES EN FIL D'ACIER



- Pour le montage en baies de 2000 ou 2200 mm de haut
- Fixation des câbles à l'aide de colliers serre-câbles ou bandes auto-agrippantes

### COMPOSITION

Rep.	Qté	Description
1	2	Support de câbles, fil acier rond, zingué
2	1	Lot visserie de fixation

### TABLEAU DES RÉFÉRENCES

Pour hauteur de baie mm	Hauteur H mm	Largeur mm	Profondeur mm	Référence
2000	1800	300	30	23130-554
2200	2000	300	30	23130-555

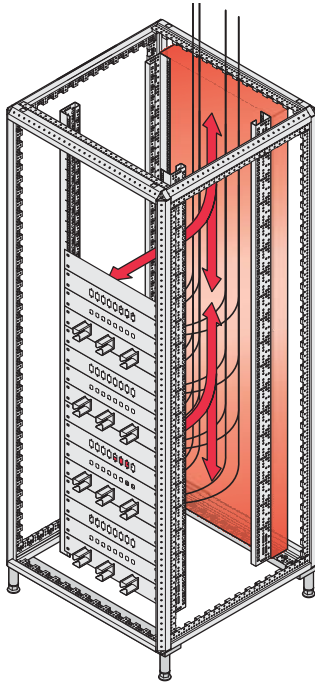
### REMARQUE

- Collier serre-câbles et bandes auto-agrippantes voir page 1.166

01014057

# Baies – Varistar réseaux et informatique

## CÂBLAGE ZONE 4



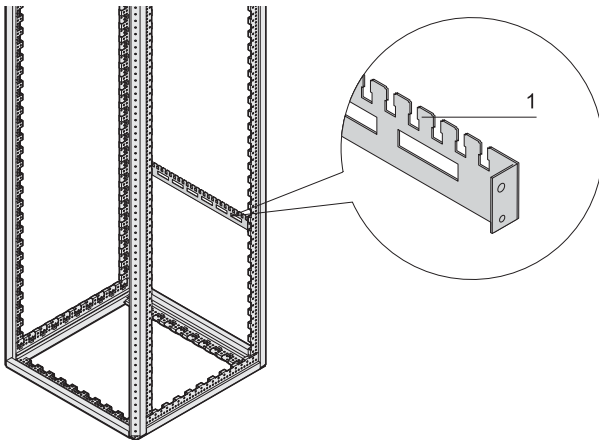
01006086

- Passage des câbles à l'intérieur, le long du panneau arrière et sur la largeur totale de la baie
- Les ouvertures du toit permettent le passage des câbles

### PRODUITS

- Rail DIN et traverse porte-câbles pour la largeur de baie, voir à partir de la page 1.164

## TRAVERSE PORTE-CÂBLES POUR LARGEUR DE BAIE



01006077

- Pour fixation des câbles à l'arrière de la baie
- Pour brides serre-câbles (rangée inférieure) et colliers serre-câbles ou bandes auto-agrippantes (rangée supérieure)

### COMPOSITION

Rep.	Qté	Description
1	2	Traverse porte-câbles, acier 1,5 mm, RAL 7021
2	1	Lot visserie de fixation

### TABLEAU DES RÉFÉRENCES

Pour largeur de baie mm	Longueur L mm	Référence
600	550	<b>21236-093</b>
800	750	<b>23130-312</b>

### Accessoires

Bride serre-câbles pour faisceau de câbles 18 ... 22 mm, 10 pièces	<b>20118-775</b>
Bride serre-câbles pour faisceau de câbles 22 ... 26 mm, 10 pièces	<b>20118-776</b>
Bride serre-câbles pour faisceau de câbles 26 ... 30 mm, 10 pièces	<b>20118-777</b>
Bride serre-câbles pour faisceau de câbles 30 ... 34 mm, 10 pièces	<b>20114-728</b>
Bride serre-câbles pour faisceau de câbles 34 ... 38 mm, 10 pièces	<b>20114-729</b>
Bride serre-câbles pour faisceau de câbles 38 ... 42 mm, 10 pièces	<b>20114-730</b>
Bride serre-câbles pour faisceau de câbles 42 ... 46 mm, 10 pièces	<b>20114-731</b>
Bride serre-câbles pour faisceau de câbles 46 ... 50 mm, 10 pièces	20118-778

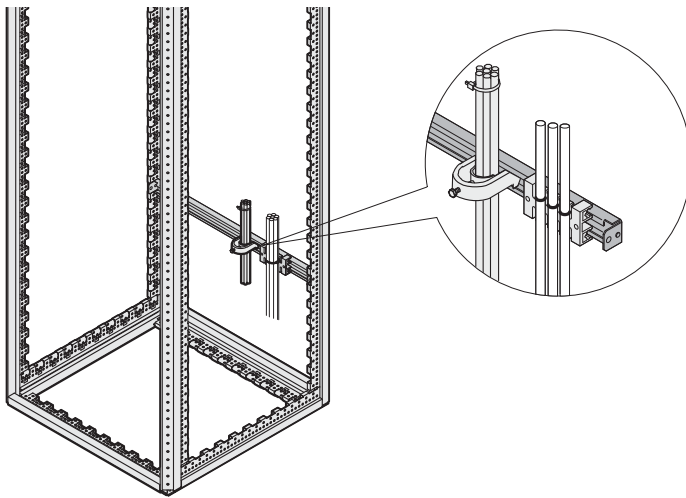
### REMARQUE

- Colliers serre-câbles et bandes auto-agrippantes voir page 1.166

01006076

# Baies – Varistar réseaux et informatique

## RAIL DIN POUR LARGEUR DE BAIE



- Passage des câbles sur l'avant ou l'arrière de la baie
- Pour brides serre-câbles et supports porte-câbles

### COMPOSITION

Rep.	Qté	Description
1	2	Rail DIN, acier 1,5 mm, AlZn
2	1	Lot visserie de fixation et de mise à la masse

### TABLEAU DES RÉFÉRENCES

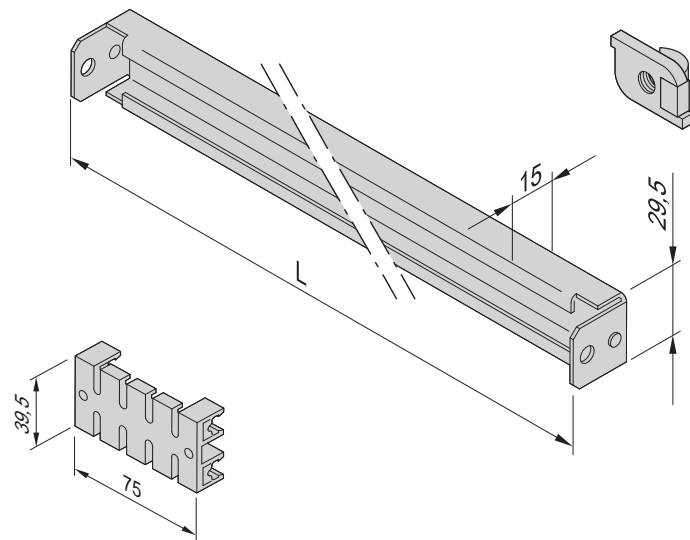
Pour largeur de baie mm	Longueur mm	Référence
600	550	<b>23130-333</b>
800	750	<b>23130-334</b>

### Accessoires

Support porte-câbles pour rail DIN largeur 75 mm, longueur 39,5 mm, 5 pièce(s)	<b>60118-472</b>
Bride serre-câbles pour faisceau de câbles 18 ... 22 mm, 10 pièces	<b>20118-775</b>
Bride serre-câbles pour faisceau de câbles 22 ... 26 mm, 10 pièces	<b>20118-776</b>
Bride serre-câbles pour faisceau de câbles 26 ... 30 mm, 10 pièces	<b>20118-777</b>
Bride serre-câbles pour faisceau de câbles 30 ... 34 mm, 10 pièces	<b>20114-728</b>
Bride serre-câbles pour faisceau de câbles 34 ... 38 mm, 10 pièces	<b>20114-729</b>
Bride serre-câbles pour faisceau de câbles 38 ... 42 mm, 10 pièces	<b>20114-730</b>
Bride serre-câbles pour faisceau de câbles 42 ... 46 mm, 10 pièces	<b>20114-731</b>
Bride serre-câbles pour faisceau de câbles 46 ... 50 mm, 10 pièces	20118-778
Ecrou-coulisseau pour rail DIN 10 pièce(s)	<b>21120-140</b>

Rail DIN

Ecrou-coulisseau



Support porte-câbles

### REMARQUE

- Colliers serre-câbles et bandes auto-agrippantes pour support porte-câbles voir page 1.166

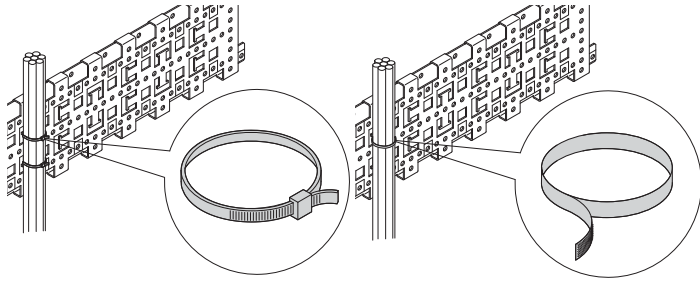
# Baies – Varistar réseaux et informatique

## COLLIER SERRE-CÂBLES, BANDE AUTO-AGRIPPANTE

- Accessoires de câblage

### TABLEAU DES RÉFÉRENCES

Description	Référence
Collier serre-câbles, matière plastique, 92 mm x 2,5 mm, 25 pièces	<b>20118-351</b>
Collier serre-câbles, matière plastique, 186 mm x 5 mm, 25 pièces	<b>20118-352</b>
Collier serre-câbles, matière plastique, 360 mm x 5 mm, 25 pièces	<b>20118-353</b>
Bande auto-agrippante, PE/PA, noir, longueur 300 mm, 10 pièces	<b>20118-624</b>



Collier serre-câbles

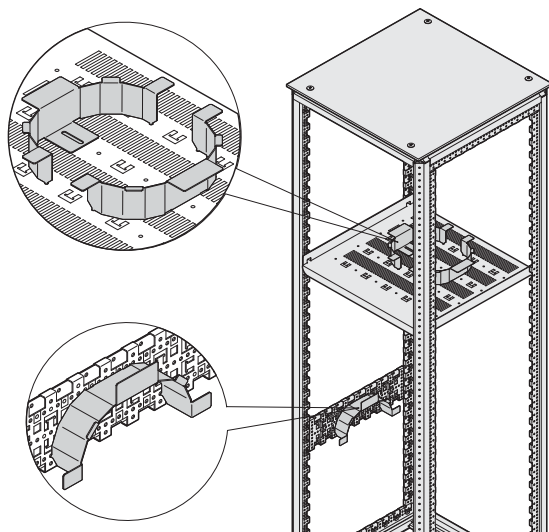
01005078

Bande auto-agrippante

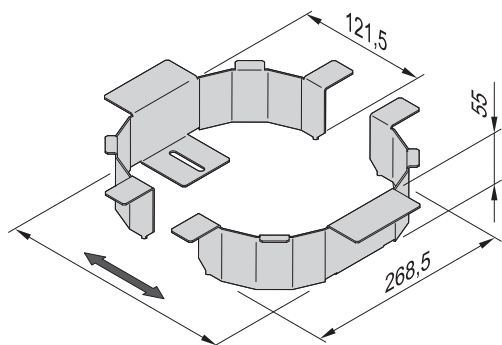
01005079

# Baies – Varistar réseaux et informatique

## SUPPORT POUR SURLONGUEUR DE CÂBLES



01006068



01006069

- A fixer sur les étagères ou traverses de profondeur
- Hauteur (étagère incluse) 2 U

### COMPOSITION

Rep.	Qté	Description
1	2	Support pour surlongueur de câbles, acier 1,5 mm, hauteur 55 mm, RAL 7021
2	1	Lot visserie de fixation

### TABLEAU DES RÉFÉRENCES

Description	Référence
Support pour surlongueur de câbles	<b>23130-050</b>

### REMARQUE

- Bande auto-agrippante, voir page 1.166
- Etagère voir page 1.148
- Traverse de profondeur voir page 1.146

# Baies – Plate-forme Varistar

## DEUX CLASSES DE CHARGES UTILES, UNE GAMME D'ACCESSOIRES : LES BÂTIS VARISTAR



VARISTAR est la seule plate-forme de baies proposant deux bâtis avec une gamme commune d'accessoires. La baie est composée de profilés Slim-Line (étroits) ou Heavy-Duty (larges).

### PROFILÉ SLIM-LINE

La version Slim-Line est réalisée à l'aide de profilés étroits offrant une largeur d'ouverture maximale. Ce bâti peut recevoir des composants 19" ou métriques selon ETS 3000 -119-3. Supportant une charge maximale de 400 kg\* sur le plan 19", le bâti dispose de la robustesse nécessaire pour les applications exigeantes dans le domaine de l'électronique, l'informatique ou les réseaux.

### PROFILÉ HEAVY-DUTY

Le bâti Heavy-Duty est conçu pour des applications "charges lourdes" ou pour une mise en oeuvre dans un environnement à risques sismiques. Sa grande stabilité lui permet de supporter jusqu'à 800 kg\* sur le plan 19" et de répondre aux exigences de chocs et vibrations dans de nombreux domaines : installation de signalisation (routière ou ferroviaire), commande de machine rotative (industrie), transport maritime, applications militaires 'faibles risques'.

Le bâti Heavy-Duty répond aux objectifs de tenue sismique Bellcore Zone 3 selon CEI 61587-2. Equipée d'équerres de renfort, la baie VARISTAR Sismique est conforme Bellcore Zone 4.



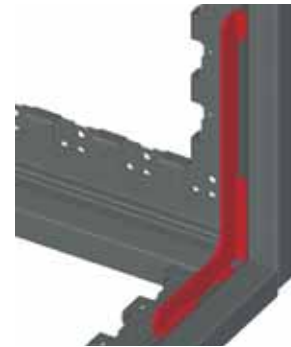
01006035

Profilé Slim-Line



01006034

Profilé Heavy-Duty



01008062

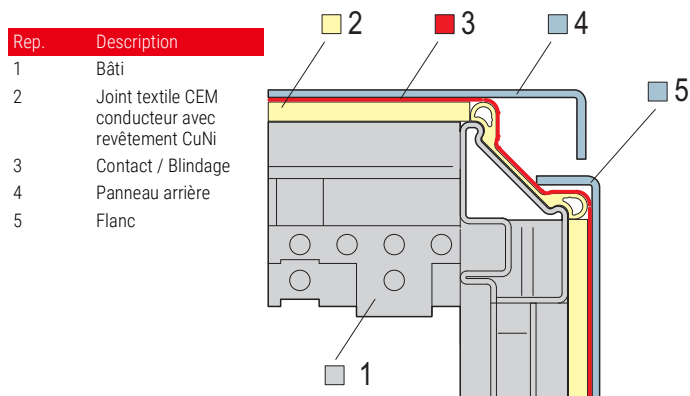
Profilé Heavy-Duty avec équerres de renfort

	Norme	Slim-Line	Heavy-Duty
Charge statique admissible	CEI 61587-1	400 kg *	800 kg *
Indice de protection	CEI 60529	IP 20, IP 55	IP 20, IP 55
Test de tenue aux chocs	CEI 61587-1	Accélération maximale: 5 g, durée: 11 ms	Accélération maximale: 5 g, durée: 11 ms
Test de tenue aux vibrations	CEI 61587-1	Fréquence : 5 Hz -100 Hz, accélération: 1g	Fréquence : 5 Hz -100 Hz, accélération: 1 g
Test sismique	CEI 61587-2		Standard: jusqu'à Bellcore Zone 3, accélération : 3 g, fréquence : 1 Hz ... 5 Hz Avec renfort : jusqu'à Bellcore Zone 4, accélération : 5 g, fréquence : 2 Hz ... 5 Hz
Atténuation HF	CEI 61587-3	60 dB à 1 GHz, 40 dB à 3 GHz	60 dB à 1 GHz, 40 dB à 3 GHz
Possibilités de montage		19" ou ETS	19"

\* Les données concernant la charge statique admissible sont basées sur les méthodes de tests CEI 61587-1. La baie équipée est glissée sur le sol puis soulevée avec l'aide des anneaux de levage; on ne doit pas constater de déformations au niveau du bâti ou des montants 19". Ainsi, la charge admissible du bâti VARISTAR est plus élevée dans les conditions normales d'utilisation que les valeurs de test spécifiées selon CEI 61587-1.

# Baies – Plate-forme Varistar

## RÉSOLUMENT DIFFÉRENT : LE CONCEPT DE BLINDAGE ET D'ÉTANCHÉITÉ VARISTAR



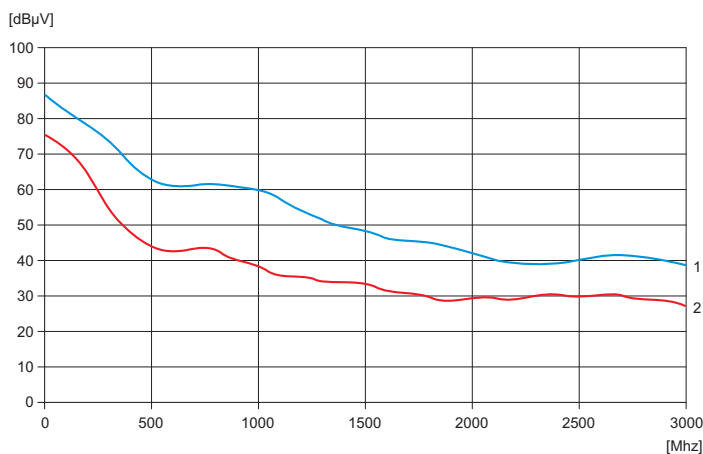
Traditionnellement, les joints CEM se placent entre le bâti et les pièces d'habillage, entraînant de nombreux points de contact et des surfaces conductrices à traiter.

La solution VARISTAR, au contraire, dispose de joints textiles qui mettent directement en contact les différentes pièces d'habillage pour un double effet :

une excellente atténuation de 60 dB à 1 GHz (et 40 dB à 3 GHz). les traitements de surface chers et polluants peuvent ainsi être évités.

Le joint CEM textile offre dans un même temps une protection contre la poussière et la pénétration d'eau jusqu'à IP 55. Si aucune atténuation n'est nécessaire, un joint caoutchouc avec un indice IP 55 est mis en place. Les deux joints sont montés sur la surface de montage à 45° des profilés du bâti.

Atténuation du blindage jusqu'à 3 GHz

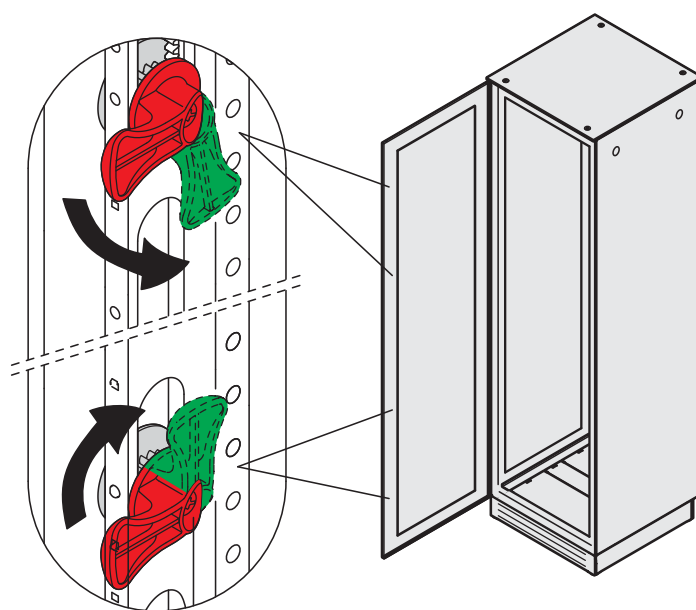


010041410100806 101008005

1: Baie avec porte pleine 2: Baie avec porte perforée



## TRÈS MANIABLE ET PARFAITEMENT HERMÉTIQUE : LE SYSTÈME DE FERMETURE VARISTAR



Le système de fermeture contribue également à l'optimisation de l'indice de protection et de l'atténuation HF.

La nouvelle tringle commande un nombre variable de cames (selon la hauteur de la baie), optimisant la pression sur les joints d'étanchéité.

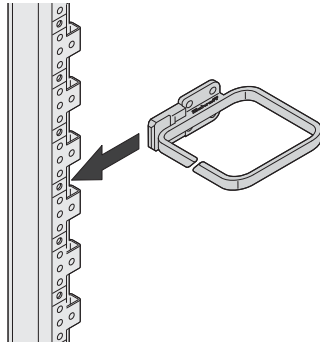
Et mieux encore : les cames ont un sens de rotation inversée. Les forces de frictions sont compensées et l'effet de déplacement vertical de la porte est annulé. Les portes se laissent aisément manipuler et sont parfaitement hermétiques.

Les portes CEM sont équipées d'un verrouillage 4 points; les portes IP et les portes serveurs possèdent un verrouillage 3 points.

# Baies – Plate-forme Varistar

## UNIQUE ET PERFORMANT : LE PROFILÉ VARISTAR (SLIM-LINE ET HEAVY-DUTY)

Fixation des montants 19"  
sans traverses de profondeur



0100403401006105

Le profilé VARISTAR dispose d'un pas de montage de 25 mm dans les trois axes (hauteur, largeur, profondeur). Cette géométrie unique permet d'intégrer les divers accessoires et autres équipements de multiples manières. Les montants 19" peuvent, par exemple, être montés sans traverses de profondeur dans une baie de largeur 600 mm. Cela entraîne une réduction des coûts et apporte davantage de stabilité au plan 19". La géométrie exclusive des profilés offre une liberté d'assemblage. Les anneaux guide-câbles sont par exemple clipsés directement dans le bâti et ne nécessitent pas de visserie de fixation.

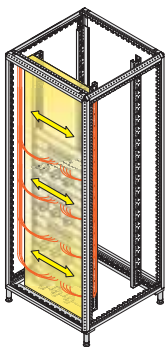
Anneaux guide-câbles autobloquants

## NOUVELLE APPROCHE DU CÂBLAGE VARISTAR

Schroff a divisé l'espace de câblage VARISTAR en 4 zones : voir ci-dessous (les flèches de couleur indiquent le sens du câblage)

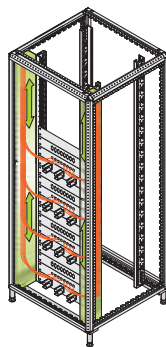
Des accessoires spécifiques ont été développés pour chaque zone afin de vous simplifier le câblage et d'optimiser le nombre de connexions dans une baie de brassage. Le bâti VARISTAR, avec ses nombreuses possibilités de fixation, s'est révélé être un atout à cet égard.

### ZONE 1



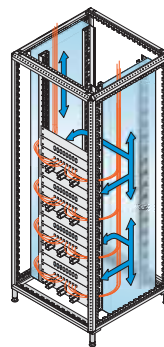
01006087

### ZONE 2



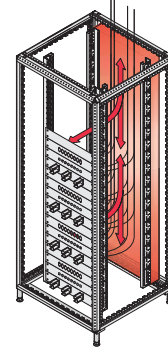
01006088

### ZONE 3



01006085

### ZONE 4



01006086

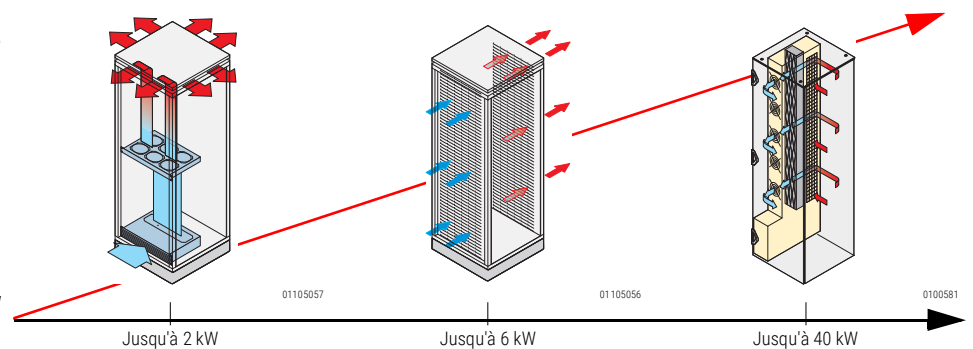
- A l'avant du plan 19"
- Les câbles Patch sont guidés horizontalement entre les panneaux de brassage
- A gauche et à droite du plan 19"
- Les câbles Patch sont guidés verticalement vers le haut ou le bas de la baie
- A l'arrière du plan 19", sur le côté gauche et droit de la baie et sur la profondeur de la baie; principalement pour les baies de largeur 800 mm
- Les fibres optiques ou câbles cuivre entrant par la zone arrière du toit ou de la tôle plancher sont dirigés vers l'arrière des panneaux de brassage.
- A l'arrière de la baie, sur la largeur de la baie
- Utilisée en alternative avec la zone 3 pour les baies de largeur 600 mm ou pour le câblage dans la partie arrière de la baie



# Baies – Plate-forme Varistar

## REFROIDISSEMENT SUR MESURE - CONCEPTS DE VENTILATION VARISTAR

En fonction de la puissance installée dissipée et des données environnementales, VARISTAR offre plusieurs possibilités de refroidissement pour augmenter la fiabilité de vos appareils. Un toit de ventilation, renforçant la dissipation de la chaleur, ou des portes perforées (taux de perforation 78%) sont à votre disposition. La baie VARISTAR LHX20 / 40 avec échangeur thermique air/eau permet un refroidissement ciblé, grâce à l'eau, des équipements ayant une forte dissipation de chaleur. Et cela jusqu'à 40 kW par baie.



Module de ventilation, encastré



Taux de perforation 78 %



Echangeur thermique air/eau

## INNOVANT ET HARMONIEUX : LE DESIGN VARISTAR

Outre les aspects fonctionnels, le caractère esthétique a toujours été pris en compte durant le développement de la baie VARISTAR. Son design exclusif se caractérise par une porte élancée munie de charnières originales et un toit discret.

Sur les baies standard, les bâtis, socles et toits sont proposés en gris noir (RAL 7021) tandis que les flancs, portes et panneaux arrière existent en deux teintes :

soit entièrement gris noir (RAL 7021), couleur tendance dans les datacenters et les studios d'enregistrement, ou gris clair (RAL 7035), pour apporter une touche d'originalité.

La baie VARISTAR peut être livrée en de nombreuses teintes RAL (bicolore possible) sous 8 jours ouvrés ! Consultez nos teintes sur notre site Internet



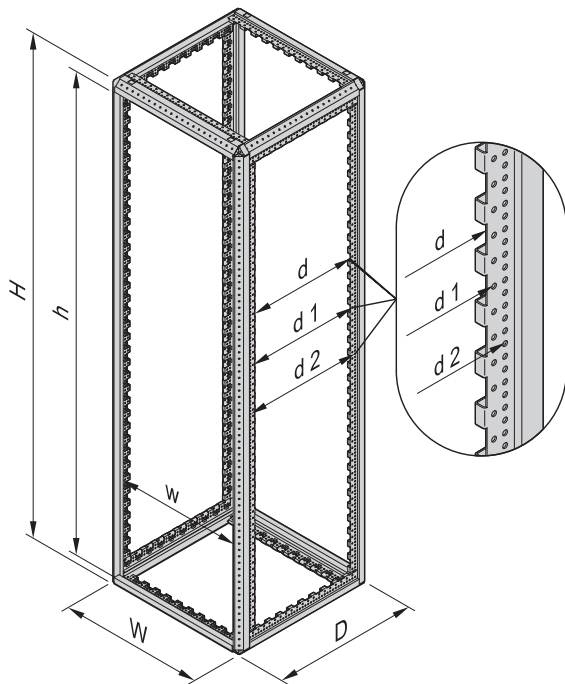
Teinte RAL 7021 (gris noir)



Combinaison RAL 7035/RAL 7021 (gris clair/gris noir)

# Baies – Plate-forme Varistar

## BÂTI-COTES



### Hauteur

Hauteur de baie		Bâti	
mm	U	H mm	h mm
1200	24	1192	1102
1400	29	1392	1302
1600	33	1592	1502
1800	38	1792	1702
2000	42	1992	1902
2200	47	2192	2102

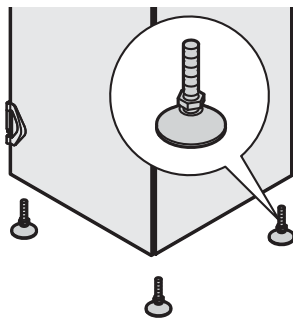
### Largeur

Largeur de baie	Bâti W	Slim-Line w	Heavy-Duty w
mm	mm	mm	mm
600	592	535	502
800	792	735	702

### Profondeur

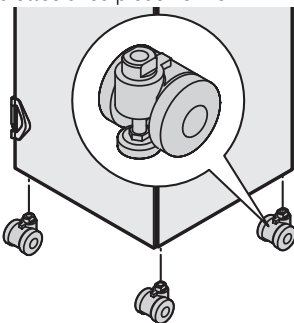
Profondeur de baie	Bâti			
mm	D mm	d mm	d <sub>1</sub> mm	d <sub>2</sub> mm
300	292	128,8	150	175
600	592	428,8	450	475
800	792	628,8	650	675
900	892	728,8	750	775
1000	992	828,8	850	875
1100	1092	928,8	950	975
1200	1192	1028,8	1050	1075

Pieds véris

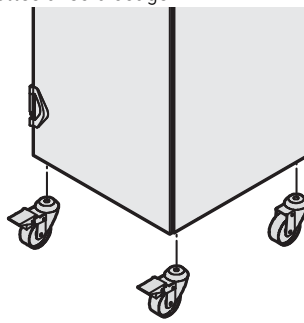


01005087

Roulettes avec pieds véris



Roulettes avec blocage

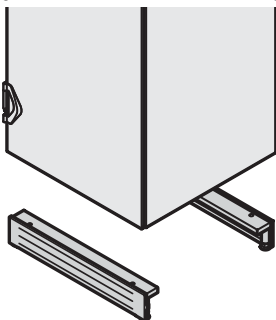


01004081

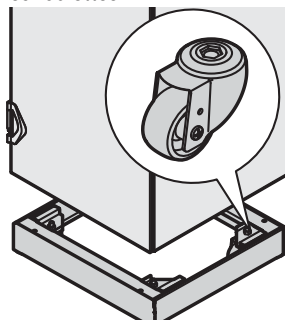
### Hauteur pieds véris, roulettes pivotantes, socle

Pied vérin	20 ... 40 mm
Roulette avec blocage	85 mm
Roulette pivotante avec pied vérin	85 ... 95 mm
Socle (avec pieds)	112 ... 132 mm
Socle avec roulettes	126,5 ... 134,5 mm

Socle



Socle avec roulettes

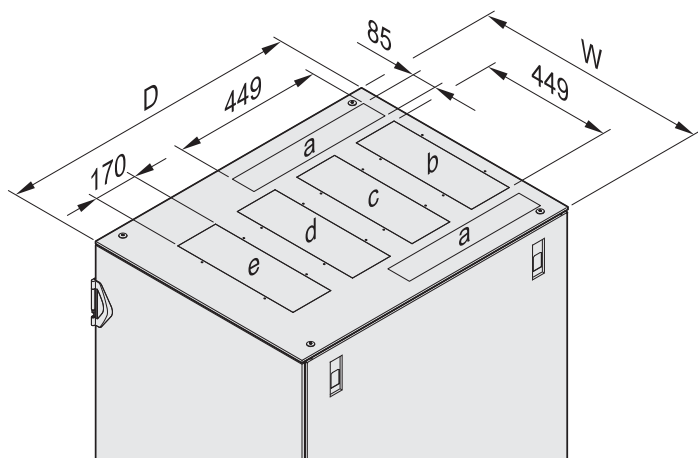


0100408201004156

0100411001004111

# Baies – Plate-forme Varistar

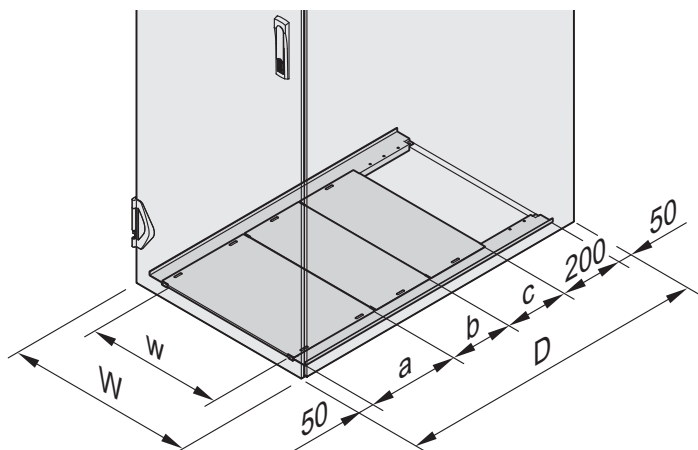
## TOIT AVEC ZONES PRÉDÉCOUPÉES



01006097

D	W = 600 mm					W = 800 mm				
	a	b	c	d	e	a	b	c	d	e
600	-	✓	✓	-	-	-	✓	✓	-	-
800	-	✓	✓	✓	-	✓	✓	✓	✓	-
900	-	✓	✓	✓	-	✓	✓	✓	✓	-
1000	-	✓	✓	✓	✓	✓	✓	✓	✓	✓
1100	-	✓	✓	✓	✓	✓	✓	✓	✓	✓
1200	-	✓	✓	✓	✓	✓	✓	✓	✓	✓

## TÔLE PLANCHER, MODULAIRE



01006096

D	Profondeur en mm		
	A	b	c
600	300	-	-
800	300	200	-
900	300	300	-
1000	300	200	200
1100	300	300	200
1200	300	300	300

Largeur de baie W mm	Largeur ouverture w mm
600	426
800	626

## **North America**

**Warwick, RI, USA**

Tel +1.800.525.4682

**San Diego, CA, USA**

Tel +1.800.854.7086

## **Europe, Middle East & India**

**Straubenhardt, Germany**

Tel +49 7082 794 0

**Betschdorf, France**

Tel +33 3 88 90 64 90

**Warsaw, Poland**

Tel +48 22 209 98 35

**Hemel Hempstead,**

**Great Britain**

Tel +44 1442 24 04 71

**Lainate, Italy**

Tel +39 02 932 714 1

**Dubai, United Arab Emirates**

Tel +971 4 37 81 700

**Bangalore, India**

Tel +91 80 67152000

**Istanbul, Turkey**

Tel +90 216 250 7374

## **Asia Pacific**

**Shanghai, China**

Tel +86 21 2412 6943

**Singapore**

Tel +65 6768 5800

**Shin-Yokohama, Japan**

Tel +81 45 476 0271

Our powerful portfolio of brands:

**CADDY ERICO HOFFMAN RAYCHEM SCHROFF TRACER**



[nVent.com/SCHROFF](https://www.nVent.com/SCHROFF)