



CONNECT AND PROTECT

Varistar LHX +
с Воздушно-Водяным
Теплообменником


nvent

SCHROFF

Шкафы – Охлаждение для одиночных и

ОБЗОР

ГЛАВНЫЙ КАТАЛОГ

- Шкафы 1
- Корпуса настенные 2
- Принадлежности для шкафов и настенных корпусов 3
- Системы контроля микроклимата .. 4
- Электронные корпуса 5
- Блочные каркасы/ 19" шасси 6
- Передние панели, вставные модули, кассеты 7
- Системы 8
- Источники питания 9
- Объединительные платы 10
- Разъемы, элементы для передних панелей 11
- Приложение ... 12

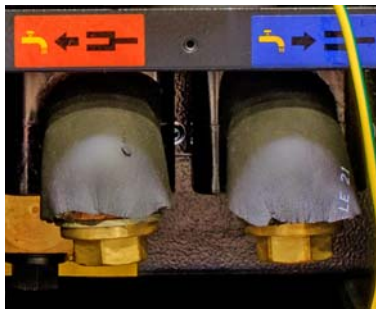


01017025



01013005

Электронный блок управления с дисплеем и интерфейсами



01017015

Подвод воды спереди снизу или снизу/сверху, удобный доступ и максимальная надежность



01013005

Шесть мощных терморегулируемых вентиляторов. Удобный доступ для техобслуживания в рабочем режиме

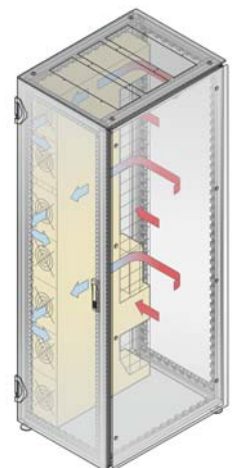
ПРИМЕНЕНИЕ

Области использования теплообменника SHX 30:

- центры обработки данных;
- приложения с использованием блейд-серверов и 19" систем;
- системы с очень высокой мощностью тепловых потерь.

ПЕРСПЕКТИВНАЯ СИСТЕМА ОХЛАЖДЕНИЯ ДЛЯ ЦОД

Varistar LHX+ представляет собой комплексную систему охлаждаемых шкафов, не зависящую от условий помещений, для отвода тепловых потерь до 34 кВт. Воздушно-водяной теплообменник устанавливается в боковую секцию шкафа слева или справа как единый модуль. Горизонтальная подача воздуха обеспечивает его равномерное распределение по всей высоте шкафа.



01017060

Шкафы – Охлаждение для одиночных и

ОБЗОР

VARISTAR LHX+ С ВОЗДУШНО-ВОДЯНЫМ ТЕПЛОБМЕННИКОМ ДЛЯ ЦЕНТРОВ ОБРАБОТКИ ДАННЫХ

- Охлаждающая способность до 34 кВт
- Комплексная система охлаждаемых шкафов, допустимая статическая нагрузка до 1600 кг
- Независимое от условий помещения охлаждение, высокая энергоэффективность
- Терморегулируемые водяной и воздушный контуры
- Низкий уровень шума
- Замена вентиляторов по отдельности во время работы

С ОДНОСТВОРЧАТОЙ ДВЕРЬЮ



- Охлаждающая способность до 34 кВт (теплообменник слева или справа)

01017003

С ДВУСТВОРЧАТОЙ ДВЕРЬЮ



- Охлаждающая способность до 34 кВт (теплообменник слева или справа)

01017007

Принадлежности

- Система управления для контроля LHX+ и других параметров шкафа



00711020

SERVICEPLUS

- Например, другие размеры шкафов
- Например, решения для рядного монтажа
- Например, система изоляции (холодного и горячего коридора)
- Например, индивидуальные решения (специальные типоразмеры)

Обзор	1.224
Платформа Varistar	1.4
Размерные эскизы	1.8
Varistar SHX+, одностворчатая дверь	1.230
Varistar SHX+, двустворчатая дверь	1.231

Принадлежности

Теплообменники . . .	1.232
Каркас для теплообменника . . .	1.234
Регулируемые ножки	1.235
Цоколь	1.236

Varistar для электронного оборудования	1.10
Varistar ЭМС . . .	1.54
Varistar Seismic	1.84
Varistar для передачи и обработки данных .	1.124

Шкафы – Охлаждение для одиночных и

ОПТИМАЛЬНАЯ ТЕМПЕРАТУРА ДЛЯ ВОЗДУШНО-ВОДЯНЫХ ТЕПЛООБМЕННИКОВ

Поскольку тепловая нагрузка постоянно растет, стандартные методы охлаждения постепенно достигают своих физических границ. Предельные значения тепловой нагрузки внутри шкафа могут привести к тому, что блоки, расположенные выше, не будут использоваться.

Решение

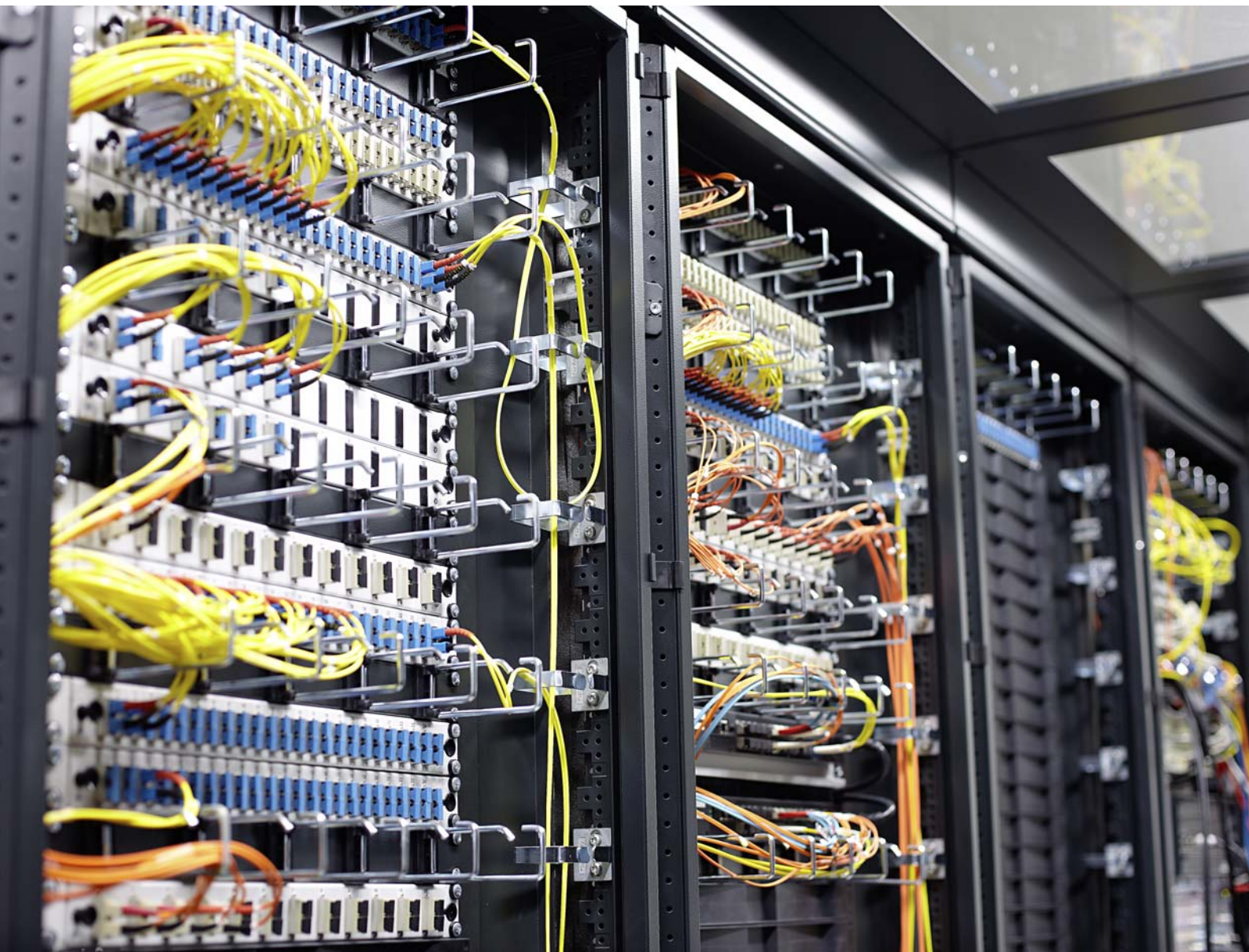
Установленные вблизи источника тепла воздушно-водяные теплообменники повысят не только охлаждающую способность в шкафу, но и степень резервирования ЦОД. Благодаря интеллектуальной системе управления кондиционеры быстро реагируют на рабочую нагрузку оборудования и обеспечивают таким образом дополнительную экономию.

При установке воздух / вода теплообменников, фальшпол не требуется, что также приводит к экономии средств. Горячая замена вентиляторы и резервные источники питания предлагают безопасность и обеспечение доступности..

Благодаря ссылке Schroff воздух / вода теплообменника Ethernet и Modbus можно контролировать и параметризованных. Рабочие параметры легко установить и температуру, скорость вращения вентилятора и ошибок журналы можно управлять удаленно.

ПРЕИМУЩЕСТВА

- Комплексные решения с пола независимого рассеивания тепла
- Самая высокая мощность охлаждения в небольшом пространстве
- Разнообразие размеров поддерживается короткое время реализации и низкое усилие планирования



Шафы – Охлаждение для одиночных и

ВСТРОЕННЫЙ ТЕПЛООБМЕННИК

Активный теплообменник, встроенный в шкаф шириной 800 мм, занимает в данной комбинации минимум монтажного пространства в сравнении со всеми другими теплообменниками, представленными на рынке. Закрытая система уменьшает уровень шума, регулирование происходит автоматически в зависимости от тепловой нагрузки. Охлаждающая способность теплообменника до 34 кВт¹⁾ позволяет использовать его для высокопроизводительных вычислительных систем (High Performance Computing - HPC). Несколько шкафов можно установить в ряд и создать закрытую систему. Минимальная потребность в монтажном пространстве, пониженный уровень шума и легкость резервирования - благодаря этим свойствам теплообменник отлично подходит также для средних по величине центров обработки данных.



01017009

Рядные шкафы LHX+ со встроенными теплообменниками

РЯДНЫЙ ТЕПЛООБМЕННИК

Активный теплообменник для систем изоляции коридоров с охлаждающей способностью до 34 кВт¹⁾. Этот внутрирядный теплообменник устанавливается в ряд шкафов в системе изоляции коридоров. Таким образом обеспечивается оптимальная масштабируемость в отношении планирования охлаждающей способности и степени резервирования системы.



01013005

Внутрирядный теплообменник SHX 30

Встроенный теплообменник:

Охлаждающая мощность
Размеры

Функции

До 34 кВт¹⁾
Ширина 800 мм
Высота 2100 мм
Глубина от 1000 до 1200 мм
Степень защиты IP55 по запросу
Исполнения с ЭМС по запросу
Допустимая статическая нагрузка 1600 кг
Подвод воды снизу/сверху
Возможность управления через внешний датчик температуры (индикация на дисплее на четырех языках)

Внутрирядный теплообменник

Охлаждающая мощность
Размеры

Функции

До 34 кВт
Ширина 300 мм
Высота от 2000 до 2200 мм
Глубина от 1000 до 1200 мм
Подвод воды снизу/сверху
Возможность управления через внешний датчик температуры
Индикация на дисплее на четырех языках

1) Охлаждающая способность 34 кВт при температуре воды на входе 12 °С, температуре холодного воздуха 24 °С и расходе воды 4,5 м³/ч; зависимость охлаждающей способности от других условий показана на диаграмме.

Шкафы – Охлаждение для одиночных и

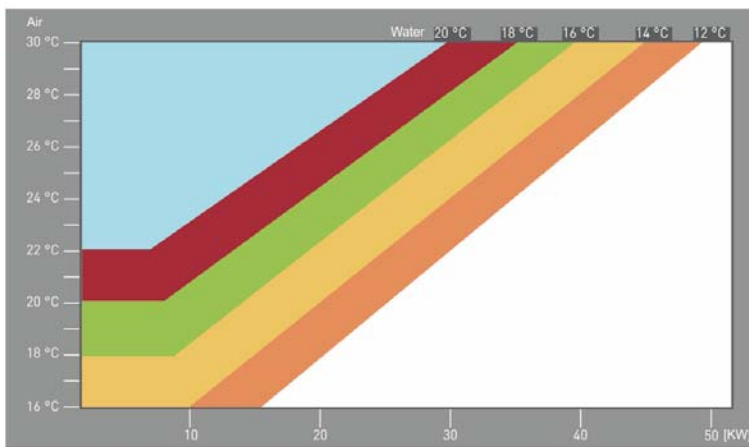
КОМПАКТНОСТЬ, НИЗКИЙ УРОВЕНЬ ШУМА И ЭНЕРГОЭФФЕКТИВНОСТЬ

Высокая эффективность и низкий уровень шума

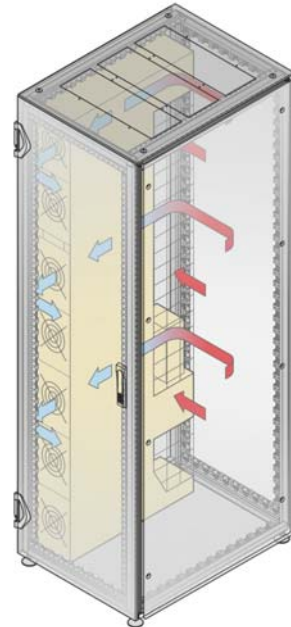
Теплообменники линейки Varistar отличаются высокими показателями энергоэффективности и охлаждающей способности. Особое значение придается защите от отказов и удобству в обслуживании. Сам теплообменник рассчитан на долгий срок службы. В нем не используются компоненты с малым значением средней наработки на отказ (MTBF), а необходимые изнашивающиеся части эксплуатируются в щадящем режиме. Вентиляторы расположены в холодной зоне, что значительно увеличивает срок службы подшипников в сравнении с установкой в зоне теплого воздуха. Кроме того, теплообменник уже в серийной комплектации оснащается каплеотделителем и системой управления конденсатом, которые предотвращают каплеобразование при подаче холодного воздуха к серверам.

Убедительное использование пространства

19" уровень можно использовать на всю высоту 42 U (макс. 52 U), т. к. теплообменник вставляется сбоку в качестве комплексного модуля в шкаф шириной всего 800 мм. Это экономит ценную площадь вычислительных центров!



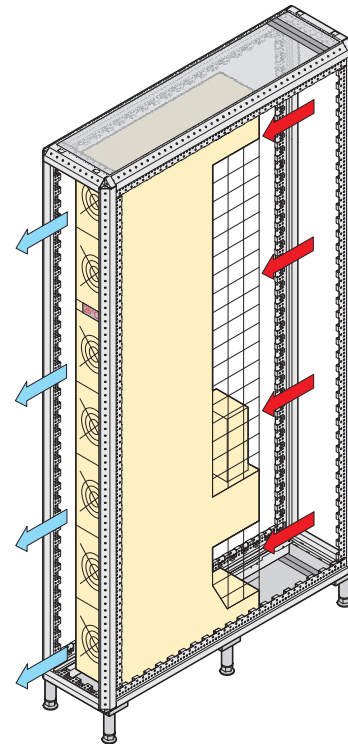
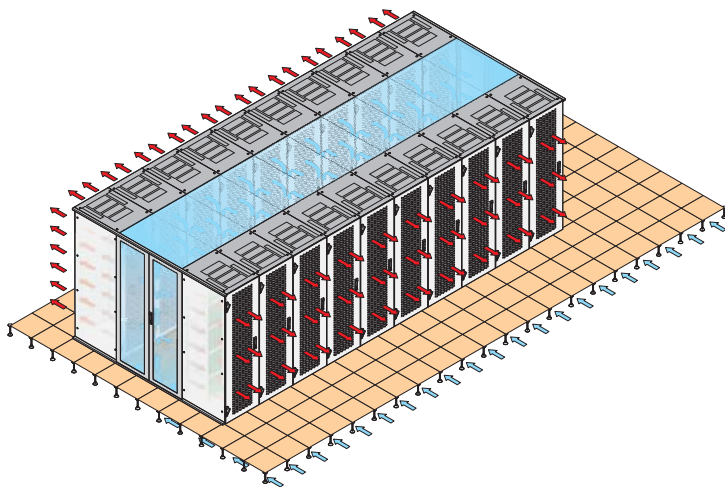
01017061



01017060

Внутрирядный теплообменник для охлаждения системы изоляции коридоров

Внутрирядный теплообменник разработан специально для охлаждения шкафов в системе изоляции коридоров с высокой тепловой нагрузкой и как модульный блок устанавливается в ряд. В зависимости от планируемой плотности установки возможны оптимальное масштабирование и реализация резервирования



01012083

Шкафы – Охлаждение для одиночных и

ТЕПЛООБМЕННИК ДЛЯ НЕСКОЛЬКИХ ШКАФОВ

Возможность установки теплообменника слева или справа от 19" уровня позволяет легко создавать варьируемые системы охлаждения для нескольких шкафов. Если вся охлаждающая способность не требуется, один теплообменник может снабжать холодным воздухом несколько установленных в ряд шкафов. Незанятые места установки теплообменников закрываются заглушками. Таким образом, при потребности последующего увеличения охлаждающей способности возможно расширение дополнительными теплообменниками без дорогостоящих конструктивных изменений.

РЕЗЕРВИРОВАНИЕ ЗА СЧЕТ РЯДНОГО МОНТАЖА

Также легко создаются резервированные системы охлаждения. Например, при установке двух шкафов с теплообменниками в ряд один теплообменник способен охлаждать каждый из шкафов на половину своей максимальной мощности.



01017015



01017015

Теплообменник для нескольких шкафов

Теплообменники серии Varistar имеют конструкцию, очень удобную для установки и обслуживания. Водяные патрубки легко доступны. Вентиляторы можно очень быстро заменить по отдельности в ходе эксплуатации. Если все же в шкафу или в самом устройстве фиксируется пороговое значение, каждый теплообменник предоставляет ценную информацию для ремонта и обслуживания. Через интегрированные интерфейсы значения частоты вращения вентиляторов и температуры измеряются в разных местах охлаждающей системы и отображаются на дисплее. Всю информацию (значения измерений, пороговые значения и т. д.) можно также передавать непосредственно в систему управления компьютерной сетью.



01017015

- Подвод воды снизу или сверху и снизу
- Электропитание
- Интерфейс связи
- Внешний датчик температуры
- Интерфейс Interlog



01013005

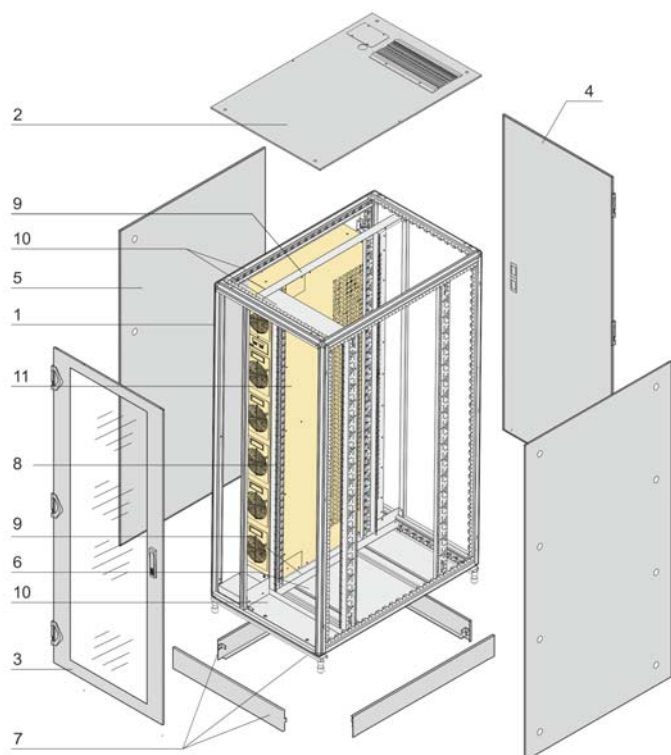
- Дисплей
- Вентиляторы с функцией горячей замены

Шкафы – Охлаждение для одиночных и

VARISTAR LHX +, ШКАФ С ОДНОСТВОРЧАТОЙ ДВЕРЬЮ, ВСТРОЕННЫЙ КОНДИЦИОНЕР



01017003



01017059

- Шкаф с воздушно-водяным теплообменником с охлаждающей способностью 34 кВт
- Макс. допустимая статическая нагрузка 1600 кг
- Уплотнитель по всему периметру снижает уровень шума и препятствует всасыванию воздуха из помещения

КОМПЛЕКТНОСТЬ ПОСТАВКИ (В сборе с заземлением)

Поз.	Кол-во	Описание
1	1	Сварной каркас Slim-Line, оцинкованный стальной профиль, RAL 7021, с уплотнителем по периметру
2	1	Плоская крыша, сталь, RAL 7021, кабельный ввод с щеточным пыльником сзади, подвод воды сзади, возможность герметизации вводов уплотнителем/защитной крышкой
3	1	Передняя дверь, остекленная, стальная рама, RAL 7021, однослойное закаленное стекло 6 мм, 3 шарнира 180°, 3-точечное запирание, поворотная ручка (для возможной установки профильного DIN-полуцилиндра)
4	1	Задняя дверь, сталь, RAL 7021, 3 шарнира 180°, 3-точечное запирание, поворотная ручка (для возможной установки профильного DIN-полуцилиндра)
5	2	Боковая стенка с креплением на винтах, сталь, RAL 7021
6	1	Панель основания, сталь, RAL 7021, кабельный ввод с щеточным пыльником сзади, подвод воды сзади, возможность герметизации вводов уплотнителем/защитной крышкой
7	1	Цоколь 100 мм, дополнительное ребро жесткости по центру, сталь, RAL 7021, съемные боковые панели, на ножках
8	4	19° монтажный профиль с системной перфорацией EIA, сталь, RAL 7021, впереди углубление 225 мм, размер с (расстояние между передним и задним 19° уровнем) 740 мм
9	2	Несущий рельс для крепления теплообменника и 19° монтажных профилей, сталь, RAL 7021
10	4	Перегородка, сталь, RAL 7021
11	1	Воздушно-водяной теплообменник SHX 30, RAL 7021, 100 ... 240 В перем. тока, монтаж слева или справа, см. информацию для заказа
12	1	Сетевой кабель длиной 1,5 м
13	1	Соединительный кабель для модуля управления
14	1	Руководство пользователя (загрузка в Интернете)

ИНФОРМАЦИЯ ДЛЯ ЗАКАЗА

Высота U	Ширина мм	Глубина мм	Теплообменник	Подвод воды	Блок питания	Заказ №	
42	2100	800	1200	слева	снизу	1	10130-300
42	2100	800	1200	справа	снизу	1	10130-301
42	2100	800	1200	слева	снизу и сверху	2 с резервированием	10130-302
42	2100	800	1200	справа	снизу и сверху	2 с резервированием	10130-303

Принадлежности

Рым-болты для плоской крыши в упаковке 4 шт.	23130-072
Электронная система запирания (MLR3000), 13,56 МГц, MIFARE C устройством считывания, 1 комплект	23130-513
Электронная система запирания (MRL3000), MIFARE C устройством считывания, 1 комплект	23130-565

ПРИМЕЧАНИЕ

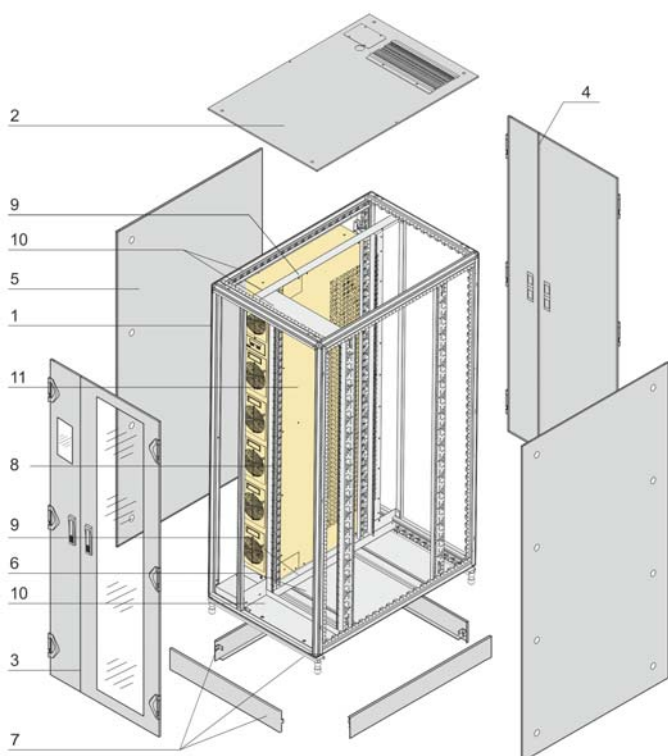
- Охлаждающая способность 34 кВт при температуре воды на входе 12 °С и температуре холодного воздуха 24 °С
- Другие размеры по отдельному запросу

Шкафы – Охлаждение для одиночных и

VARISTAR LHX +, ШКАФ С ДВУСТВОРЧАТОЙ ДВЕРЬЮ, ВСТРОЕННЫЙ КОНДИЦИОНЕР



01017007



01017058

- Шкаф с воздушно-водяным теплообменником с охлаждающей способностью 34 кВт
- Макс. допустимая статическая нагрузка 1600 кг
- Отдельные двери спереди и сзади для доступа к воздушно-водяному теплообменнику
- Уплотнитель по всему периметру снижает уровень шума и препятствует всасыванию воздуха из помещения

КОМПЛЕКТНОСТЬ ПОСТАВКИ (В сборе с заземлением)

Поз.	Кол-во	Описание
1	1	Сварной каркас Slim-Line, оцинкованный стальной профиль, RAL 7021, с уплотнителем по периметру
2	1	Плоская крыша, сталь, RAL 7021, кабельный ввод с щеточным пыльником сзади, подвод воды сзади, возможность герметизации вводов уплотнителем/защитной крышкой
3	1	Передняя дверь с асимметричным делением, RAL 7021, 3 шарнира 180°, 3-точечное запирание, поворотная ручка (для возможной установки профильного DIN-полуцилиндра); перед 19" уровнем, 600 мм, стальная рама, остекленная, однослойное закаленное стекло толщиной 6 мм, перед теплообменником, 200 мм, сталь, со смотровым окном, однослойное закаленное стекло толщиной 6 мм
4	1	Задняя дверь с асимметричным делением, сталь, RAL 7021, 3 шарнира 180°, 3-точечное запирание, поворотная ручка (для возможной установки профильного DIN-полуцилиндра); перед 19" уровнем, 600 мм, перед теплообменником, 200 мм
5	2	Боковая стенка с креплением на винтах, сталь, RAL 7021
6	1	Панель основания, сталь, RAL 7021, кабельный ввод сзади, подвод воды, возможность герметизации вводов уплотнителем/защитной крышкой
7	1	Цоколь 100 мм, дополнительное ребро жесткости по центру, сталь, RAL 7021, съемные боковые панели, на ножках
8	4	19" монтажный профиль с системной перфорацией EIA, сталь, RAL 7021, впереди углубление 225 мм, размер с (расстояние между передним и задним 19" уровнем) 740 мм
9	2	Несущий рельс для крепления теплообменника и 19" монтажных профилей, сталь, RAL 7021
10	4	Перегородка, сталь, RAL 7021
11	1	Воздушно-водяной теплообменник SHX 30, RAL 7021, 100 ... 240 В перем. тока, монтаж слева или справа, см. информацию для заказа
12	1	Сетевой кабель длиной 1,5 м
13	1	Соединительный кабель для модуля управления
14	1	Руководство пользователя (загрузка в Интернете)

ИНФОРМАЦИЯ ДЛЯ ЗАКАЗА

Высота U	Ширина мм	Глубина мм	Теплообменник	Подвод воды	Блок питания	Заказ №
42	2100	800	слева	снизу	1	10130-304
42	2100	800	справа	снизу	1	10130-305
42	2100	800	слева	снизу и сверху	2 с резервированием	10130-306
42	2100	800	справа	снизу и сверху	2 с резервированием	10130-307

Принадлежности

Рым-болты для плоской крыши в упаковке 4 шт.	23130-072
Электронная система запирания (MLR3000), 13,56 МГц, MIFARE C устройством считывания, 1 комплект	23130-513
Электронная система запирания (MRL3000), MIFARE C устройством считывания, 1 комплект	23130-565

ПРИМЕЧАНИЕ

- Охлаждающая способность 34 кВт при температуре воды на входе 12 °С и температуре холодного воздуха 24 °С
- Другие размеры по отдельному запросу

Шкафы – Охлаждение для одиночных и

ВОЗДУШНО-ВОДЯНОЙ ТЕПЛООБМЕННИК SHX 30



- Воздушно-водяной теплообменник с охлаждающей способностью 34 кВт¹⁾
- Подвод воды снизу или снизу/сверху (с конденсатным насосом)
- 1 или 2 блока питания (резервирование)
- Замена вентиляторов по отдельности во время работы
- Каплеотделитель и система управления конденсатом

КОМПЛЕКТНОСТЬ ПОСТАВКИ

Поз.	Кол-во	Описание
1	1	Воздушно-водяной теплообменник SHX 30, RAL 7021, 100 ... 240 В _{перем. тока}
2	1	Сетевой кабель 1,5 м
3	1	Соединительный кабель для модуля управления
4		Руководство пользователя (загрузка в Интернете)

ИНФОРМАЦИЯ ДЛЯ ЗАКАЗА

Воздушно-водяной теплообменник SHX 30, 34 кВт ¹⁾		Заказ №
	1 блок питания	60714-067
Подвод воды снизу	2 блока питания, резервированное электропитание	60714-068
	1 блок питания	60714-077
Подвод воды сверху и снизу (с конденсатным насосом)	2 блока питания, резервированное электропитание	60714-078

Принадлежности

Основные блоки управления шкафа Высота 44 мм, ширина 251 мм, глубина 53 мм, для контроля одного воздушно-водяного теплообменника, макс. 16 параметров датчиков, 1 шт.	EMX111
Основные блоки управления шкафа Высота 44 мм, ширина 440 мм, глубина 134 мм, для контроля макс. 8 воздушно-водяных теплообменников, макс. 128 параметров датчиков, 1 шт.	EMX888
Датчик температуры Для непосредственного соединения с SHX 30, длина кабеля 2 м, 1 шт.	60130-724

01017026



Подключение с задней стороны снизу



Подключение с задней стороны сверху

01013020

01013021

ПРИМЕЧАНИЕ

Дополнительный блок управления заказывается отдельно

- Подключение к базовому блоку системы управления шкафом через разъем RJ 45
- Веб-интерфейс
 - Автоматическое распознавание подключенных воздушно-водяных теплообменников Varistar SHX 30
 - Температура воздуха, поступающего к серверам (значение параметра можно задавать через веб-интерфейс)
 - Включение/выключение охладителя
 - Настройка заданной температуры и частоты вращения вентиляторов
 - Контроль температуры воздуха спереди/сзади, частоты вращения вентиляторов и температуры воды на входе
 - Контроль и регулирование температуры с помощью внешнего датчика (заказывается отдельно)

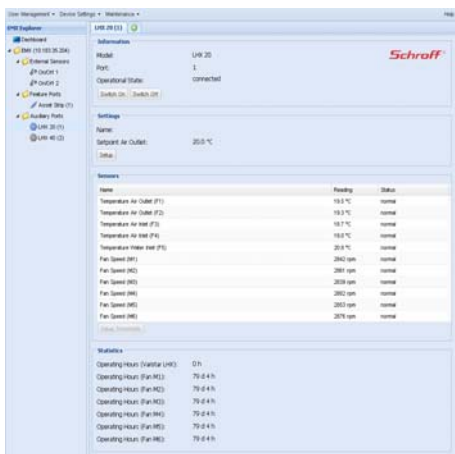


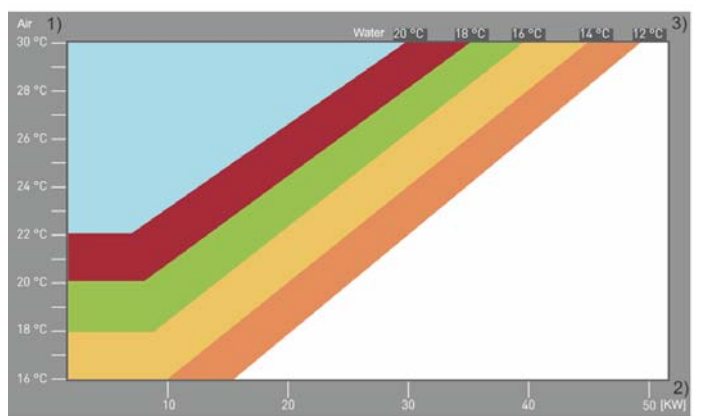
Рис.: управление браузером

00711017

Шкафы – Охлаждение для одиночных и

ВОЗДУШНО-ВОДЯНОЙ ТЕПЛООБМЕННИК SNH 30

Диаграмма: температура охлаждающего воздуха/охлаждающая способность



- 1) Температура охлаждающего воздуха
 2) Охлаждающая способность при разных значениях температуры воды на входе
 Скорость вентиляторов 100 %
 Макс. объем циркулирующей воды 4,5 м³/ч
 3) Температура воды на входе

Технические данные

Охлаждающая способность

Полезная охлаждающая способность	34 кВт ¹⁾
Температура регулирования	18–50 °C (шаг настройки 0,1)
Максимальное отклонение аварийного охлаждения 0–8 К от заданного значения (регулируется)	4 (заводская установка)

Водяной контур

Охлаждающая среда ²⁾	Вода, водно-гликолевая смесь (макс. 33 %)
Температура воды на входе ³⁾	6–18 °C
Объем циркулирующей воды	До 4,5 м ³ /ч
Падение давления в теплообменнике при	3,0 м ³ /ч, макс. 1,3 бара; 4,5 м ³ /ч, макс. 3,1 бара
Материал водяного контура	Медь
Подвод воды: вход/выход	Rp 1"
Отвод конденсата	Rp 1/2"

Воздушный контур

Макс. воздушный поток, регулируемый в зависимости от температуры	5000 м ³ /ч
--	------------------------

Электропитание переменного тока

Однофазное электропитание	100–240 В перем. тока (50/60 Гц)
Макс. потребление тока	6/12 А (230/115 В)
Потребляемая мощность максимальная (частота вращения вентиляторов 100 %)/в нормальном режиме (частота вращения вентиляторов 80 %)	1100/750 Вт
Предохранитель на входе (в здании)	D 10/16 А (230/115 В)

Интерфейс

Интерфейс RS 485 Modbus	Возможность подключения внешнего блока управления
RS 232 (SUB-D, 9-контактный)	Последовательный доступ
Вход, соединительная колодка с 10 беспотенциальными контактами	Подключение внешнего датчика температуры

Общие данные

Температура окружающей среды	–25...70 °C/5–70 °C
Транспортировка, хранение при полном опорожнении или заполнении гликолем на 35 %/снаружи шкафа при эксплуатации	
Относительная влажность воздуха при транспортировке и хранении (без конденсации)	5–95 %
Размеры теплообменника	Высота 1849 мм, ширина 189,5 мм, глубина 850 мм
Вес теплообменника	110 кг
Вес шкафа с охлаждающим модулем: ок.	370 кг

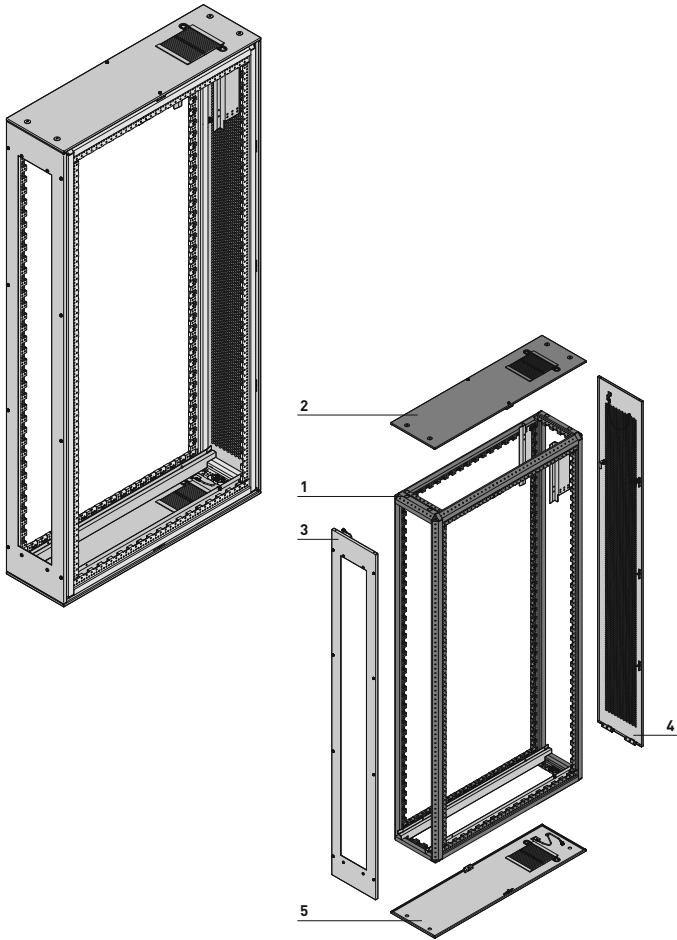
1) Охлаждающая способность 34 кВт при температуре воды на входе 12 °C, температуре холодного воздуха 24 °C и расходе воды 4,5 м³/ч; зависимость охлаждающей способности от других условий показана на диаграмме.

2) Для безупречной работы воздушно-водяного теплообменника необходимо соблюдать требования к качеству воды; антикоррозионная защита или антифриз выбирается в зависимости от конструктивного окружения и внешней установки обратного охлаждения (VDI 3803, см. также руководство по эксплуатации).

3) При температуре воды на входе < 6 °C und > 15 °C точность регулировки не обеспечивается. Кроме того, при более низкой температуре воды на входе возможно образование конденсата.

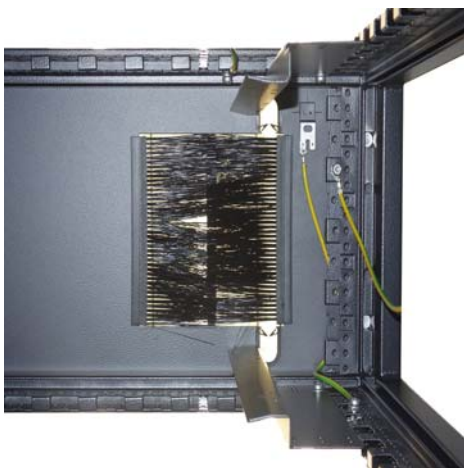
Шкафы – Охлаждение для одиночных и

КАРКАС ДЛЯ ВОЗДУШНО-ВОДНЫХ ТЕПЛООБМЕННИКОВ SHX 30



01013068

01013080



01013022

Подвод воды через щеточные пыльники; боковой ввод для кабелей питания и передачи данных

- Каркас (Varistar Slim-Line) для установки воздушно-водяного теплообменника SHX 30
- Высота 2000 или 2200 мм
- Глубина 1000 или 1200 мм
- Ширина 300 мм
- Верхние, нижние, передние и задние крышки

КОМПЛЕКТНОСТЬ ПОСТАВКИ

Поз.	Кол-во	Описание
1	1	Сварной каркас (Slim-Line) из стального профиля, RAL 7021, контакт для заземления
2	1	Плоская крыша, сталь, RAL 7021; две выемки с щеточными пыльниками (одна для воды и другая сбоку для кабельного ввода)
3	1	Передняя рама, сталь, RAL 7021
4	1	Задняя крышка с перфорацией; возможна установка замка
5	1	Панель основания, сталь, RAL 7021; две выемки с щеточными пыльниками (одна для воды и другая сбоку для кабельного ввода)

ИНФОРМАЦИЯ ДЛЯ ЗАКАЗА

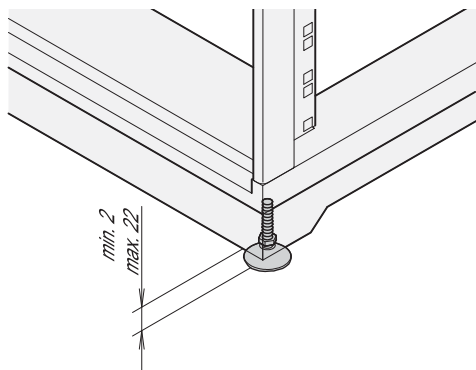
Высота мм	Ширина мм	Глубина мм	Заказ №
2000	300	1000	10130-226
2000	300	1200	10130-227
2200	300	1000	10130-228
2200	300	1200	10130-229

Принадлежности

Регулируемые ножки Для каркаса, RAL 7021, допустимая статическая нагрузка 1000 кг, в упаковке 4 шт.	23130-511
Уплотнитель для регулируемых ножек Уплотнитель, мягкий полиуретановый пенопласт, цвет аналогичен RAL 7021, длина 300 мм, для уплотнения спереди и сзади, в упаковке 2 шт.	23130-538
Цоколь Основание цоколя, сталь, ширина 300 мм, высота 100 мм; крепится винтами к каркасу, в упаковке 2 шт.	23130-507
Боковая панель Сталь 1,5 мм, высота 100 мм, глубина 1000 мм, в упаковке 2 шт.	23130-172
Боковая панель Сталь 1,5 мм, высота 100 мм, глубина 1200 мм, в упаковке 2 шт.	23130-363
Боковая стенка на винтах для IP 55 Сталь 1 мм, высота 2000 мм, глубина 1000 мм, 2 шт.	21130-013
Боковая стенка на винтах для IP 55 Сталь 1 мм, высота 2000 мм, глубина 1200 мм, 2 шт.	21130-535
Боковая стенка на винтах для IP 55 Сталь 1 мм, высота 2200 мм, глубина 1200 мм, 2 шт.	21130-018
Боковая стенка на винтах для IP 55 Сталь 1 мм, высота 2200 мм, глубина 1200 мм, 2 шт.	21130-537
Перегородка Сталь 1 мм, покрытие алюминий, высота 2000 мм, для глубины 1000 мм, 1 шт.	23130-480
Перегородка Сталь 1 мм, покрытие алюминий, высота 2000 мм, для глубины 1200 мм, 1 шт.	23130-481
Перегородка Сталь 1 мм, покрытие алюминий, высота 2200 мм, для глубины 1000 мм, 1 шт.	23130-484
Перегородка Сталь 1 мм, покрытие алюминий, высота 2200 мм, для глубины 1200 мм, 1 шт.	23130-485

Шкафы – Охлаждение для одиночных и

РЕГУЛИРУЕМЫЕ НОЖКИ



- Регулируемые ножки для установки непосредственно на каркас
- Допустимая статическая нагрузка 1000 кг

КОМПЛЕКТНОСТЬ ПОСТАВКИ

Поз.	Кол-во	Описание
1	4	Регулируемые ножки, сталь, полиамид, цвет черный
2	1	Крепежные детали

ИНФОРМАЦИЯ ДЛЯ ЗАКАЗА

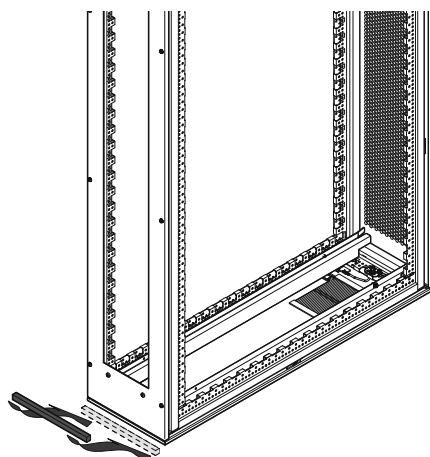
Наименование	Заказ №
Регулируемые ножки	23130-511

Принадлежности

Уплотнитель для регулируемых ножек Уплотнитель, мягкий полиуретановый пенопласт, цвет аналогичен RAL 7021, длина 300 мм, для уплотнения спереди и сзади, в упаковке 2 шт.	23130-538
---	-----------

MRA44483

УПЛОТНИТЕЛЬ ДЛЯ РЕГУЛИРУЕМЫХ НОЖЕК



- Для горизонтального уплотнения при изоляции коридоров (спереди и сзади) при использовании шкафов с регулируемыми ножками

КОМПЛЕКТНОСТЬ ПОСТАВКИ

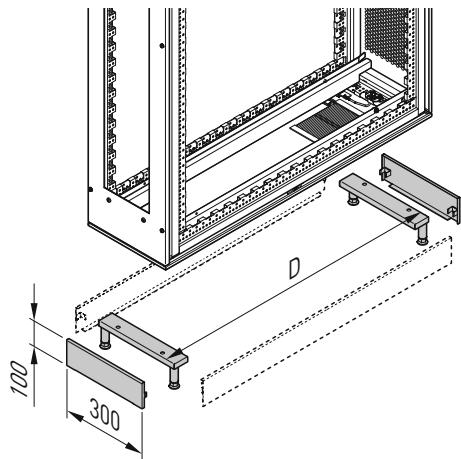
Поз.	Кол-во	Описание
1	2	Уплотнитель, мягкий полиуретановый пенопласт, длина 300 мм, цвет аналогичен RAL 7021, в соответствии с UL 94-HF1

ИНФОРМАЦИЯ ДЛЯ ЗАКАЗА

Наименование	Заказ №
Уплотнитель для регулируемых ножек	23130-538

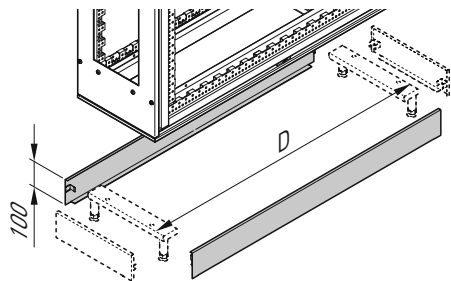
01013070

Шкафы – Охлаждение для одиночных и цоколь



Цоколь

01013071



Принадлежности Боковые панели

01013072

- Цоколь для каркаса шириной 300 мм (воздушно-водяной теплообменник)
- Цоколь крепится винтами к каркасу с передней и задней сторон; боковые панели заказываются отдельно

КОМПЛЕКТНОСТЬ ПОСТАВКИ

Поз.	Кол-во	Описание
1	2	Цоколь, сталь 1,5 мм; со встроенными ножками, ширина 300 мм, цвет RAL 7021
2	1	Крепежные детали

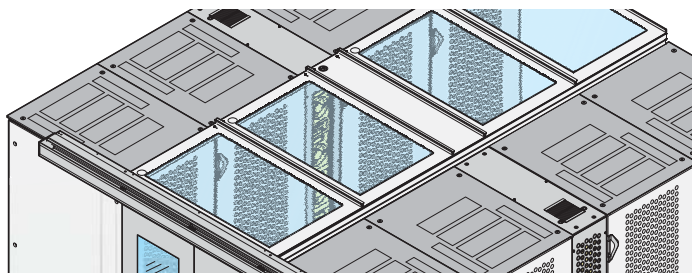
ИНФОРМАЦИЯ ДЛЯ ЗАКАЗА

Высота мм	Ширина мм	Заказ №
100	300	23130-507

Принадлежности

Боковая панель RAL 7021, Сталь 1,5 мм, высота 100 мм, глубина 1000 мм, в упаковке 2 шт.	23130-172
Боковая панель RAL 7021, Сталь 1,5 мм, высота 100 мм, глубина 1200 мм, в упаковке 2 шт.	23130-363

ЭЛЕМЕНТ КРЫШИ ДЛЯ СИСТЕМ ИЗОЛЯЦИИ (ВОЗДУШНО-ВОДЯНОЙ ТЕПЛОБМЕННИК SHX 30)



Ширина 300 мм

01013079

- Для коридоров шириной 1200 мм
- Ширина 300 мм (для монтажа рядом с механической сдвижной дверью следует использовать ширину 200 мм)
- Крышу можно снять изнутри (обеспечивает доступ к освещению и облегчает работы по обслуживанию)
- С помощью универсального профиля для крыши высоту прохода можно увеличить на 84 мм, а также использовать шкафы другой высоты (заказывается отдельно)

КОМПЛЕКТНОСТЬ ПОСТАВКИ

Поз.	Кол-во	Описание
1	1	Крыша, сталь 2 мм, RAL 7021; длина листовой стали 1200 мм
2	1	Крепежные детали

ИНФОРМАЦИЯ ДЛЯ ЗАКАЗА

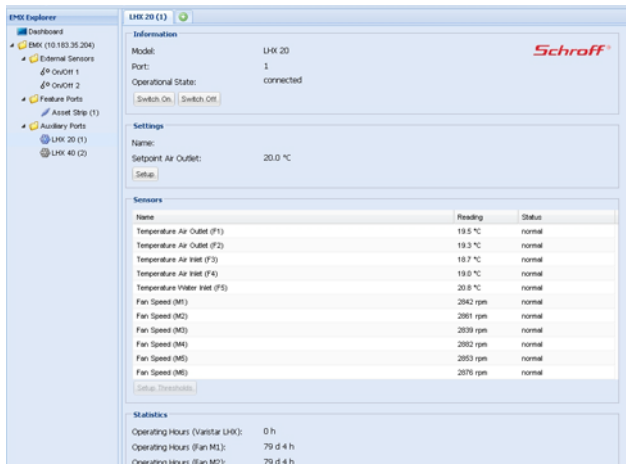
Ширина мм	Описание	Заказ №
300	Для ширины шкафа 300 мм (ширина коридора 1200 мм)	21130-648

Принадлежности

Универсальный профиль крыши Аллюминиевый профиль, RAL 7021, длина 2400 мм, высота 84 мм, В упаковке 2 шт.; Для поднятия потолочных элементов на 84 мм и интеграции шкафов с другой высотой	21130-594
Монтажные детали Кронштейн для монтажа универсального профиля крыши, В упаковке 6 шт.	23130-433

Шкафы – Охлаждение для одиночных и

СИСТЕМА УПРАВЛЕНИЯ ДЛЯ SHX



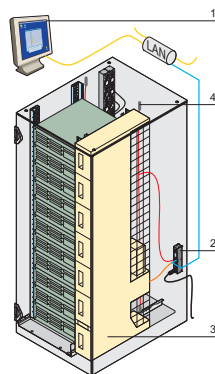
Изображение браузера

00711017

- Подсоединение основного блока управления шкафа через разъем RJ 45
- Автоматическое распознавание подключенных воздушно-водяных теплообменников LHX 20/40
- Контрольные параметры
 - Температура воздуха, поступающего к серверам (значение параметра можно задавать через Web-интерфейс)
 - Температура воздуха с передней стороны (2 параметра)
 - Температура воздуха с задней стороны (2 параметра)
 - Частота вращения вентилятора (6 параметров для LHX 20, 7 параметров для LHX 40)
 - Температура воды на входе (1 параметр)

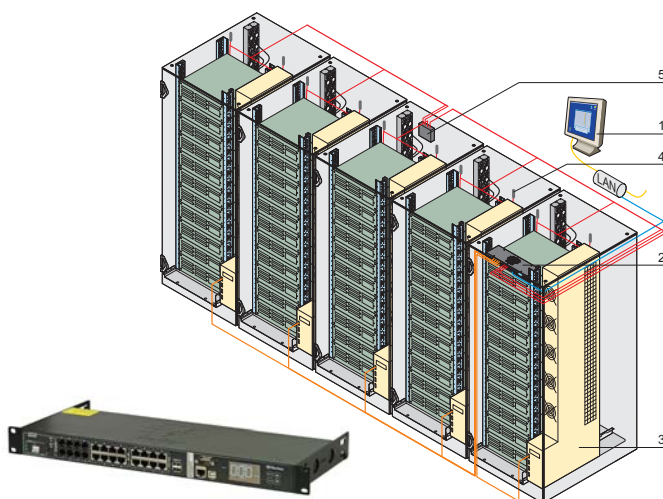
ПРИМЕЧАНИЕ

- Базовый блок управления шкафом см. на стр. 3.47
- Датчики (температуры, влажности, разности давлений, скорости воздушного потока и т. д.) и концентратор для подключения нескольких датчиков см. со стр. 3.48



EMX-111

00711020 01011051



EMX-888

01011050 01011050

Поз.	Описание
1	Контроль в режиме реального времени с помощью пользовательского веб-интерфейса (GUI)
2	EMX
3	LHX 20/40
4	Датчики температуры и влажности с удаленным контролем
5	Базовый блок системы управления шкафом

Шкафы – Шкафное и рядное охлаждение

ОХЛАДИТЕЛЬ ДВЕРИ СО ВСТРОЕННЫМ ВОЗДУХО-ВОДЯНЫМ ТЕПЛООБМЕННИКОМ, ЗАДНЯЯ ДВЕРЬ RACKCHILLER



- Безвентиляторное решение, без шума, без дополнительного энергопотребления, низкие эксплуатационные расходы
- Опциональный комплект управления водой позволяет регулировать поток воды в соответствии с фактической тепловой нагрузкой
- Монтажная рама позволяет отделить теплообменник от конденсата и управлять удалением серверной стойки
- Задняя комната в шкафу полностью доступна для проводки и распределения электроэнергии
- Легко адаптируется к шкафам nVent и монтажным комплектам для шкафов других производителей
- Интерфейс Modbus TCP и SNMP v2c
- Доступны шириной 600 мм и 800 мм и высотой 42 U, 47 U и 52 U

КОМПЛЕКТНОСТЬ ПОСТАВКИ (сВ сборе с заземлением)

Поз.	Кол-во	Описание
1	1	Монтажная рама, Ст, 2 мм, RAL 7021; со встроенным поддоном для конденсата, 2 мм, порошковое покрытие RAL 7021; Установленные выравнивающие ножки, соединительный элемент из нержавеющей стали 1.4571 из нержавеющей стали для отвода конденсата; Монтажный кронштейн для Varistar, рама Proline, Ст, 2 мм, с порошковым покрытием RAL 7021, включая монтажное оборудование, инструкции по монтажу
2	1	Теплообменник на двери, сталь 1,5 мм, с порошковым покрытием RAL 7021, снаружи перфорированный, перфорация с оптимизированным расходом, шарнир 3 x 180 °, трехточечный замок, ручка рычага опция DIN профиль полуцилиндр; Соединения теплообменника с наружной резьбой G1 ¼", встроенный вентиляционный клапан со шлангом
3	1	Руководство пользователя предоставляется для скачивания

01018001



01018053

- 1 монтажная рама
- 2 Блок управления (опционально)
- 3 теплообменники
- 4 Освещение Водоснабжение
- 5 водоснабжение
- 6 сточная вода
- 7 Монтажная позиция для дисплея (опционально)
- 8 шланги для воды
- 9 Регулирующий клапан с приводом (опция)

ПРИМЕЧАНИЕ

- Для бесперебойной работы рекомендуется использовать набор для подключения воды и дополнительные аксессуары

Шкафы – Шкафное и рядное охлаждение

ОХЛАДИТЕЛЬ ДВЕРИ СО ВСТРОЕННЫМ ВОЗДУХО-ВОДЯНЫМ ТЕПЛОБМЕННИКОМ, ЗАДНЯЯ ДВЕРЬ RACKCHILLER

ИНФОРМАЦИЯ ДЛЯ ЗАКАЗА

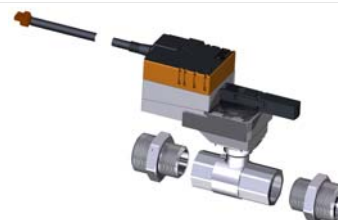
Высота U	Высота мм	Ширина мм	Глубина мм	Кол-во шт.	Заказ №
42	2000	600	111	1	21130-800
42	2000	800	111	1	21130-801
47	2200	600	111	1	21130-802
47	2200	800	111	1	21130-803
52	2450	600	111	1	21130-804
52	2450	800	111	1	21130-805

Принадлежности

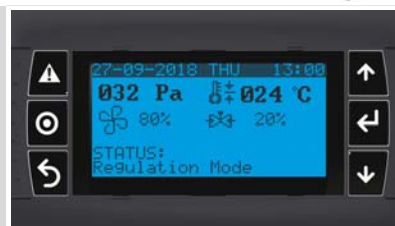
Набор для подключения воды,
2 x гофрированный шланг из нержавеющей стали 2,4 м, соединение без кручения G 1 1/4 "плоское уплотнение с внутренней резьбой (воздушно-водяной теплообменник), накидная гайка 1G 1 1/4" плоское уплотнение с внутренней резьбой (двойное дно или регулирующий клапан адаптера), изоляция, черная, пена FEF (гибкая эластомерная пена), галогенов, Инструкция по монтажу
1 комплект


23130-593

Регулирующий клапан с серводвигателем,
Привод 24 В пост. Тока, максимальное давление воды 16 бар, 2-ходовой шаровой кран RP 1 "с внутренней резьбой с 2 переходными фитингами Rp 1" до G 1 1/4",
Инструкция по монтажу
1 комплект


23130-607

Дисплей для блока управления,
Дисплей 132 x 64 пикселя и 6 кнопок, размеры области просмотра: 72 x 36 мм; Питание через блок управления; Рабочие языки английский, немецкий, французский;
Инструкция по монтажу
1 комплект


23130-599

Блок контроля воды (датчик расхода воды, давления и температуры),
1 датчик потока воды и температуры, установленный на измерительном тракте, отливка из нержавеющей стали; 1 датчик давления и температуры воды, установленный на измерительном тракте для установки в водопроводе, отливка из нержавеющей стали;
2 x соединительных кабеля к блоку управления, плоские прокладки и гнездо адаптера для монтажа с комплектом подключения воды 23130-593 и регулирующим клапаном 23130-607;
Инструкция по монтажу;
1 комплект


23130-608

Блок управления RDC,
1 блок управления AlZn 1,5 мм, капот St 1,0 мм RAL7021;
1 разъем RJ45, интерфейс SNMP и Modbus для интеграции в системы управления более высокого уровня или прямого доступа через веб-интерфейс;
1 x подключение питания 85 ... 260 В переменного тока;
1 x кабель питания IEC C14 для SCHUKO;
1 x инструкция по сборке;
1 комплект


23130-594

Шкафы – Шкафное и рядное охлаждение

ОХЛАДИТЕЛЬ ДВЕРИ СО ВСТРОЕННЫМ ВОЗДУХО-ВОДЯНЫМ ТЕПЛООБМЕННИКОМ, ЗАДНЯЯ ДВЕРЬ RACKCHILLER



01019013

- Активное решение с вентиляторами - улучшенный поток воздуха, компенсирует падение давления в теплообменнике
- Опциональный комплект управления водой позволяет регулировать поток воды в соответствии с фактической тепловой нагрузкой
- Монтажная рама позволяет отделить теплообменник от конденсата и управлять удалением серверной стойки
- Задняя комната в шкафу полностью доступна для проводки и распределения электроэнергии
- Легко адаптируется к шкафам nVent и монтажным комплектам для шкафов других производителей
- Интерфейс Modbus TCP и SNMP v2c
- Доступны шириной 600 мм и 800 мм и высотой 42 U, 47 U и 52 U

КОМПЛЕКТНОСТЬ ПОСТАВКИ (сВ сборе с заземлением)

Поз.	Кол-во	Описание
1	1	Монтажная рама, Ст, 2 мм, RAL 7021; со встроенным поддоном для конденсата, 2 мм, порошковое покрытие RAL7021; Установленные выравнивающие ножки, соединительный элемент из нержавеющей стали 1.4571 из нержавеющей стали для отвода конденсата; Монтажный кронштейн для Varistar, рама Proline, St, 2 мм, с порошковым покрытием RAL 7021, включая монтажное оборудование, инструкции по монтажу
2	1	Теплообменник на дверь, сталь 1,5 мм, порошковая RAL 7021, 4 x центробежный вентилятор 300 мм, крышка RAL 7001, Шарнир 3 x 180 °, трехточечный замок, ручка рычага для опционального полуцилиндра из профиля DIN; Соединения внешнего теплообменника G1 ¼ ", встроенный вентиляционный клапан со шлангом, Интегрированный блок управления и датчики (2 x температура, 1 x перепад давления)
3	1	Блок управления RDC, 1 блок управления AlZn 1,5 мм, капот St 1,0 мм RAL 7021; 1 разъем RJ45, интерфейс SNMP и Modbus для интеграции в системы управления более высокого уровня или прямого доступа через веб-интерфейс; 1 x подключение питания 85 ... 260 В переменного тока; 1 x кабель питания IEC C14 для SCHUKO
4	1	Руководство пользователя предоставляется для скачивания



01019015

ПРИМЕЧАНИЕ

- Для бесперебойной работы рекомендуется использовать набор для подключения воды и дополнительные аксессуары



01019014

Шкафы – Шкафное и рядное охлаждение

ОХЛАДИТЕЛЬ ДВЕРИ СО ВСТРОЕННЫМ ВОЗДУХО-ВОДЯНЫМ ТЕПЛОБМЕННИКОМ, ЗАДНЯЯ ДВЕРЬ RACKCHILLER

ИНФОРМАЦИЯ ДЛЯ ЗАКАЗА

Высота U	Высота мм	Ширина мм	Глубина мм	Кол-во шт.	Заказ №
42	2000	600	336	1	21130-806
42	2000	800	336	1	21130-807
47	2200	600	336	1	21130-808
47	2200	800	336	1	21130-809
52	2450	600	336	1	21130-810
52	2450	800	336	1	21130-811

Принадлежности

Набор для подключения воды,
2 x гофрированный шланг из нержавеющей стали 2,4 м, соединение без кручения G 1 1/4 "плоское уплотнение с внутренней резьбой (воздушно-водяной теплообменник), накидная гайка 1G 1 1/4" плоское уплотнение с внутренней резьбой (двойное дно или регулирующий клапан адаптера), изоляция, черная, пена FEF (гибкая эластомерная пена), галогенов, Инструкция по монтажу
1 комплект


23130-593

Регулирующий клапан с серводвигателем,
Привод 24 В пост. Тока, максимальное давление воды 16 бар, 2-ходовой шаровой кран RP 1 "с внутренней резьбой с 2 переходными фитингами Rp 1" до G 1 1/4",
Инструкция по монтажу
1 комплект


23130-607

Дисплей для блока управления,
Дисплей 132 x 64 пикселя и 6 кнопок, размеры области просмотра: 72 x 36 мм; Питание через блок управления; Рабочие языки английский, немецкий, французский;
Инструкция по монтажу
1 комплект


23130-621

Блок контроля воды (датчик расхода воды, давления и температуры),
1 датчик потока воды и температуры, установленный на измерительном тракте, отливка из нержавеющей стали; 1 датчик давления и температуры воды, установленный на измерительном тракте для установки в водопроводе, отливка из нержавеющей стали;
2 x соединительных кабеля к блоку управления, плоские прокладки и гнездо адаптера для монтажа с комплектом подключения воды 23130-593 и регулирующим клапаном 23130-607;
Инструкция по монтажу;
1 комплект


23130-608

ПРИМЕЧАНИЕ

- Для бесперебойной работы рекомендуется использовать набор для подключения воды и дополнительные аксессуары

Шкафы – Шкафное и рядное охлаждение

RACKCHILLER IN-ROW COOLER



01019006

- Воздушно-водяной теплообменник с корпусом (RAL 9005) устанавливается между отсеками
- Холодопроизводительность до 55 кВт (300 мм) и 75 кВт (600 мм)
- Ширина 300 мм и 600 мм
- Подключение питания 230 В и 208 В
- Водяное соединение сзади сверху или снизу
- Мониторинг через интерфейс Modbus или Ethernet
- Управление с помощью внутренних и внешних датчиков

КОМПЛЕКТНОСТЬ ПОСТАВКИ

Поз.	Кол-во	Описание
1	1	In-Row Cooler со встроенным воздушно-водяным теплообменником, RAL 9005, съемная передняя панель с дисплеем и светодиодным дисплеем, задняя дверь перфорированная с одноточечной блокировкой, угол открытия 180 °
2	2	Водяной соединительный шланг 3 м (синий / красный), предварительно собранный
3	1	Регулирующий клапан (2 пути) и привод
4	1	Руководство пользователя (загрузка через Интернет)
5	2	транспортные колеса

ИНФОРМАЦИЯ ДЛЯ ЗАКАЗА

Высота U	Высота мм	Ширина мм	Глубина мм	Теплообменник	Кол-во шт.	Заказ №
42	2000	300	1200	Радиатор 230 V _{AC}	1	60714-079
42	2000	600	1200	Радиатор 230 V _{AC}	1	60714-080
42	2000	300	1200	Радиатор 208 V _{AC} (версия для США)	1	60714-081
42	2000	600	1200	Радиатор 208 V _{AC} (версия для США)	1	60714-082

Принадлежности

Luftabschlusssatz für Varistar 42 HE, 300 mm 1 Satz	20714-001
Luftabschlusssatz für Varistar 42 HE, 600 mm 1 Satz	20714-002
Luftabschlusssatz für Varistar 47 HE, 300 mm 1 Satz	20714-003
Luftabschlusssatz für Varistar 47 HE, 600 mm 1 Satz	20714-004
Luftabschlusssatz für Varistar 52 HE, 300 mm 1 Satz	20714-005
Luftabschlusssatz für Varistar 52 HE, 600 mm 1 Satz	20714-006
Luftabschlusssatz für Proline 47 HE, 300 mm 1 Satz	20714-007
Luftabschlusssatz für Proline 47 HE, 600 mm 1 Satz	20714-008
Luftabschlusssatz für Proline 51 HE, 300 mm 1 Satz	20714-009
Luftabschlusssatz für Proline 51 HE, 600 mm 1 Satz	20714-010



Шкафы – Шкафное и рядное охлаждение

RACKCHILLER IN-ROW COOLER



01019003

01019007



01019004



01019008

Технические данные

Подключение	Водяное соединение сверху или снизу
Макс. Производительность	Ширина 300 мм 7200 м3/ч; Ширина 600 мм 8400 м3/ч
Размеры теплообменника	Высота 2000 мм, Ширина 300 мм, глубина 1200 мм; Ширина 600 мм, глубина 1200 мм плюс 170 мм радиальный свес вентилятора
Напряжение питания (1-фазное)	209 V _{AC} (версия для США) /
Номинальное напряжение	230 (50/60 Гц, двойной источник питания с соединением C19)
Вход / датчик	Точка подключения внешнего датчика температуры
Диапазон регулировки температуры выходящего воздуха	18 ... 30 °C (с шагом 0,1 °C)
Полезная охлаждающая способность (при входе воды 14 °C, расход 4,2 м ³ / час, комнатная температура 22-24 °C)	Ширина 300 мм 55 кВт; Ширина 600 мм 75 кВт
Охлаждающая среда ^{*)}	Вода, водно-гликолевая смесь (макс. 33%)
Температура воды на входе ^{**)}	> 14 °C
Объем циркулирующей воды	до 4,6 м ³ / час
Материал водяного контура	Материал водяного контура
Подвод воды: вход/выход	внутренняя резьба / BSP 1"
Регулирующий вентиль	1" Rp, 24 В пост. Тока, подключен к центральной системе мониторинга
Объем воды	Ширина 300 мм 11 л; Ширина 600 мм 11,8 л
Макс. потребление тока	6 А (230 В переменного тока)
Предохранитель на входе (в здании)	D10 A
Интерфейс RJ 45	Мониторинг через интерфейс Modbus или Ethernet
Температура окружающей среды при транспортировке	Транспортировка, хранение при полном опорожнении / при 35% гликоле / при работе вне шкафа: -25 ... 70 °C / 5 ... 70 °C
Относительная влажность воздуха	5 ... 95 %
Вес теплообменника	Ширина 300 мм 140 кг (без воды); Ширина 600 мм 200 кг (без воды)
Общая информация	
Температура окружающей среды при эксплуатации шкафа	5 ... 70 °C
Уровень шума при частоте вращения 80 %	50,7 дБ (А)

^{*)} Для бесперебойной работы воздушно-водяного теплообменника необходимо соблюдать требования к качеству воды; Подходящие антикоррозийные и антифризные средства зависят от среды, в которой используется устройство, и от внешнего охладителя (VDI 3803, см. Также руководство пользователя)

^{**)} При температуре воды на входе <14 °C существует дополнительная опасность образования конденсата. Мы рекомендуем установку с интегрированным управлением конденсатом

Шкафы – Платформа Varistar

ДВА КЛАССА НАГРУЗКИ, ОДНА ПРОГРАММА ПРИНАДЛЕЖНОСТЕЙ: КАРКАСЫ Varistar



Varistar – это единственная платформа шкафов, позволяющая комбинировать два разных базовых каркаса с идентичными принадлежностями. Существуют шкафы на базе профилей Slim-Line (узкий) и Heavy-Duty (усиленный).

ОБЛЕГЧЕННЫЙ ПРОФИЛЬ SLIM-LINE

Основой исполнения каркаса Slim-Line является узкий стальной профиль, обеспечивающий максимальное монтажное расстояние между стойками каркаса. В таком каркасе можно размещать метрическое или 19" оборудование согласно ETS 3000-119-3. Максимально допустимая нагрузка 400 кг * на 19" монтажный уровень делает каркас достаточно прочным для сложных приложений электронного, вычислительного или сетевого оборудования.

УСИЛЕННЫЙ ПРОФИЛЬ HEAVY-DUTY

Каркас Heavy-Duty разработан специально для применений в условиях высоких нагрузок или в сейсмоопасных зонах. Он обеспечивает высокую устойчивость при максимальной нагрузке 800 кг на уровне 19-дюймовых монтажных профилей. Благодаря высокой изгибной жесткости он отвечает высоким требованиям удар- и вибропрочности и находит свое применение в железнодорожных системах, наружных сигнальных установках, вблизи вращающихся машин, на торговых судах и в военных приложениях низкой степени нагрузки.

Согласно испытаниям на сейсмостойкость по нормам IEC 61587-2 использование каркаса Heavy-Duty возможно в зоне 3 по стандарту Bellcore. Исполнение Heavy-Duty Seismic (дополнительное оснащение элементами жесткости) отвечает даже требованиям зоны 4 по Bellcore.



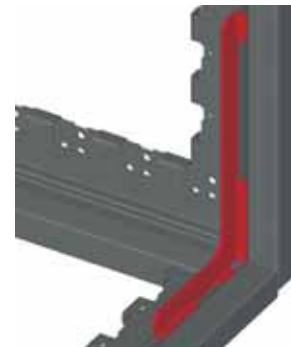
01000055

Облегченный профиль Slim-Line



01000034

Усиленный профиль Heavy-Duty



01000032

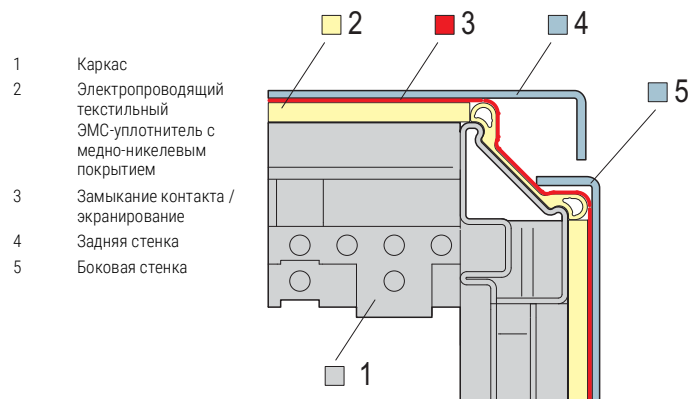
Усиленный профиль Heavy-Duty с элементом жесткости

	Стандарт	Slim-Line	Heavy-Duty
Допустимая статическая нагрузка	IEC 61587-1	400 кг *	800 кг *
Степень защиты	IEC 60529	IP 20, IP 55	IP 20, IP 55
Ударное испытание	IEC 61587-1	Максимальное ускорение: 5 g, длительность: 11 мс	Максимальное ускорение: 5 g, длительность: 11 мс
Вибрационное испытание	IEC 61587-1	Частота: 5–100 Гц, ускорение: 1 g	Частота: 5–100 Гц, ускорение: 1 g
Испытание на сейсмостойкость	IEC 61587-2		В стандартном исполнении: до зоны 3 по Bellcore, ускорение: 3 g, частота: 1–5 Гц С элементом жесткости: до зоны 4 по Bellcore, ускорение: 5 g, частота: 2–5 Гц
ЭМС – экранирующее действие	IEC 61587-3	60 дБ при 1 ГГц, 40 дБ при 3 ГГц	60 дБ при 1 ГГц, 40 дБ при 3 ГГц
Монтаж оборудования		19" или ETS	19"

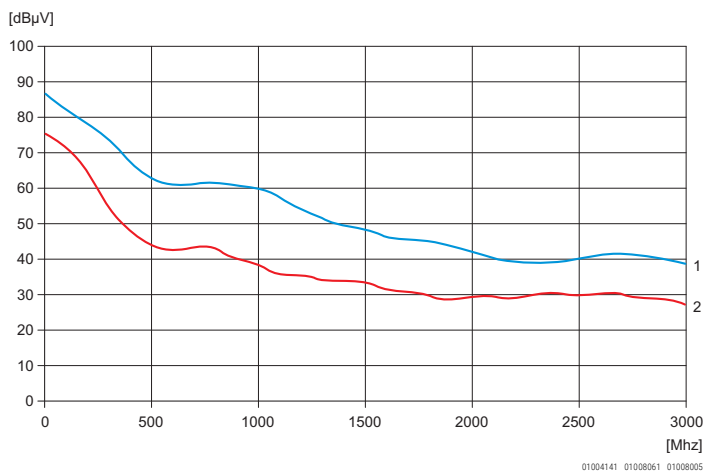
* Данные статической нагрузки основаны на испытании по стандарту IEC 61587-1. Согласно данному методу испытаний шкаф с нагрузкой на конструкцию устанавливается на пол и поднимается за рым-болты, при этом определяется максимально допустимая статическая нагрузка, при которой не происходит существенных деформаций каркаса или 19" монтажных профилей. Исходя из этого, возможная нагрузка на стойку Varistar при нормальных рабочих условиях может быть существенно выше, чем указанные тестовые значения по IEC 61587-1.

Шкафы – Платформа Varistar

НОВОЕ РЕШЕНИЕ: КОНЦЕПЦИЯ УПЛОТНЕНИЯ И ЭКРАНИРОВАНИЯ VARISTAR



Экранирующее действие до 3 ГГц



- 1: Шкаф со сплошной дверью
- 2: Шкаф с перфорированной дверью

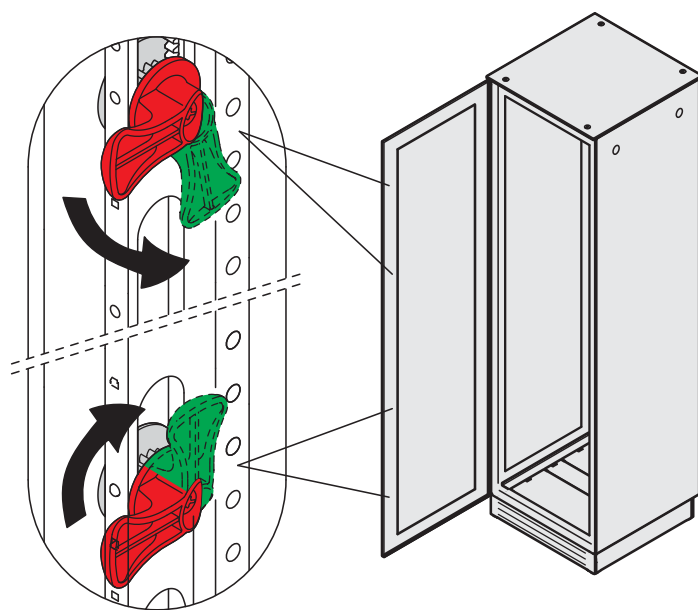
В распространенных на рынке концепциях экранирования токопроводящие уплотнители или пружины соединяют элементы облицовки с каркасом шкафа, места контакта которого должны быть электропроводящими и защищенными от коррозии.

В шкафах Varistar, напротив, токопроводящие текстильные уплотнители соединяют элементы облицовки непосредственно друг с другом, что дает двойной эффект.

Показатель экранирующего действия значительно выше по сравнению со стандартным (60 дБ при 1 ГГц и 40 дБ при 3 ГГц). Не требуется дорогостоящая обработка поверхности каркаса. К тому же текстильный ЭМС-уплотнитель одновременно защищает от проникновения пыли и воды, обеспечивая степень защиты до IP 55. Если экранирование не требуется, используется резиновый уплотнитель с аналогичной степенью защиты IP 55. Оба уплотнителя крепятся на скошенной поверхности (45°) с наружной стороны каркаса.



ЛЕГКИЙ ХОД И АБСОЛЮТНАЯ ГЕРМЕТИЧНОСТЬ: СИСТЕМА ЗАПИРАНИЯ VARISTAR



Система запирания также способствует повышению степени защиты и экранирующего действия.

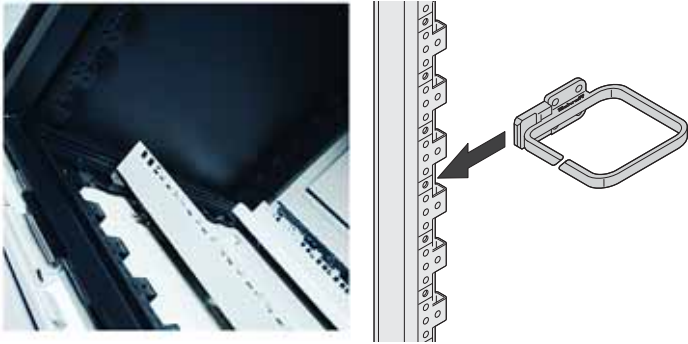
В зависимости от высоты шкафа на запирающую штангу крепится разное количество засовов для максимально равномерного обжима прокладок. Когда запирающая штанга приводится в действие, засовы перемещаются во встречном направлении. Таким образом, компенсируются силы трения засовов на каркасе и предотвращается одностороннее силовое воздействие на дверь. Двери закрываются легко и плотно.

Экранированные двери оснащены четырехточечным запиранием. Двери с защитой от внешних воздействий (IP) и двери серверных шкафов оснащены трехточечным запиранием.

Шкафы – Платформа Varistar

ПРОФИЛЬ КАРКАСА VARISTAR (ИСПОЛНЕНИЯ SLIM-LINE И HEAVY-DUTY)

Установка 19" монтажного профиля без загибающих монтажных рельсов



Самофиксирующиеся кабельные органайзеры

В профиле каркаса шкафов Varistar предусмотрена системная перфорация шагом 25 мм во всех измерениях (высота, ширина, глубина). За счет этого предоставляется возможность варьировать способы крепления монтажных элементов и принадлежностей в широком диапазоне. Так, например, можно монтировать 19" монтажные профили в шкафу шириной 600 мм без дополнительного использования загибающих монтажных рельсов. Это позволяет снизить затраты и обеспечить устойчивость на уровне монтажа 19" оборудования.

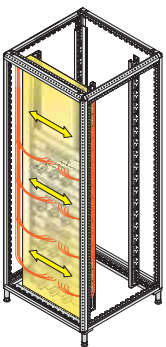
Уникальная форма профиля каркаса (извилистая, с монтажными выступами) позволяет помимо прочего использовать преимущества геометрического замыкания. Например, кабельные органайзеры устанавливаются и фиксируются на стойке без использования крепежных деталей.

НОВАЯ И ПРОДУМАННАЯ ОРГАНИЗАЦИЯ УКЛАДКИ КАБЕЛЕЙ VARISTAR

Для более доступного описания организации укладки кабелей монтажное пространство шкафа поделено на зоны. Цветные стрелки показывают направление кабельной разводки.

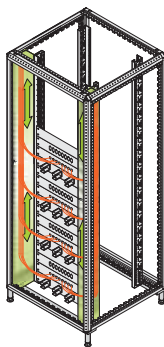
Специально для каждой зоны разработан ассортимент принадлежностей, облегчающих укладку кабелей и размещение максимального количества подключений в одном распределительном шкафу. Профиль каркаса Varistar, со множеством возможностей крепления, способствовал разработке многочисленных принадлежностей.

Зона 1



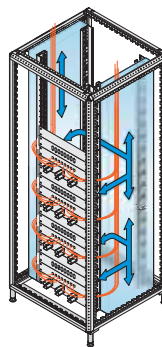
0100687

Зона 2



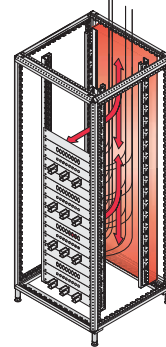
0100688

Зона 3



0100685

Зона 4



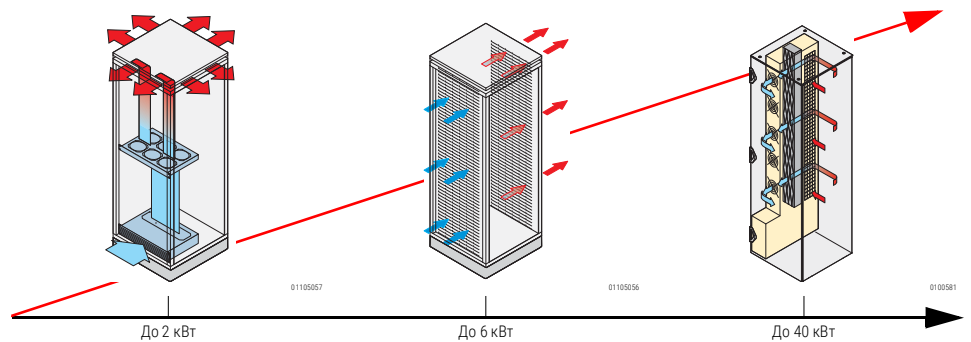
0100686

- Перед 19" монтажным уровнем
- В этой зоне патч-корды укладываются горизонтально между распределительными панелями
- Справа и слева от 19" монтажного уровня
- В этой зоне патч-корды укладываются вертикально в направлении отдельных компонентов с помощью органайзеров фиксирующихся в стойке каркаса
- Расположена сбоку, по всей глубине шкафа; в основном для шкафов шириной 800 мм
- В этой зоне входящий жгут кабелей закрепляется в шкафу, разделяется и отводится в направлении задней части распределительных панелей
- Расположена сзади по ширине шкафа
- Альтернатива третьей зоне при использовании шкафов шириной 600 мм или при вводе кабелей с задней части шкафа

Шкафы – Платформа Varistar

ОТВОД ТЕПЛА: КОНЦЕПЦИИ ОХЛАЖДЕНИЯ ДЛЯ ШКАФОВ VARISTAR

В зависимости от мощности потерь установленного оборудования и условий помещения существует много возможностей для отвода тепла при использовании шкафов Varistar. Таким образом, создаются хорошие условия для бесперебойной работы установленного оборудования. Для теплоотвода используются вентиляторные крыши или перфорированные двери с пропускной способностью воздуха 78 %. Кроме того, Varistar LHX 20/40 со встроенным воздушно-водяным теплообменником предлагает возможность водяного охлаждения высоких тепловых нагрузок до 40 кВт на шкаф.



Встроенный в крыше вентиляторный блок



Воздухообмен 78 %



Воздушно-водяной теплообменник

ЦВЕТ И ДИЗАЙН VARISTAR

При разработке шкафов Varistar особое значение, наряду с функциональными аспектами, придавалось дизайну отдельных компонентов и их внешней сочетаемости. Свой характерный облик шкаф приобретает благодаря высокой узкой двери со своеобразными шарнирами и очень тонкой, почти незаметной кромкой крыши.

В то время как каркас, цоколь и крыша в стандартном исполнении окрашены в темно-серый цвет (RAL 7021), цвет дверей, боковых и задних стенок уже в стандартной программе можно выбрать из двух вариантов:

Полностью темно-серый (RAL 7021), как сегодня принято использовать в вычислительных центрах и студиях звукозаписи, или светло-серый (RAL 7035), обеспечивающий прекрасное сочетание по большей части светлых поверхностей и некоторых темных акцентов.

Кроме того, шкафы Varistar в различных RAL-тонах или даже в комбинации двух цветов изготавливаются и поставляются в течение 15 рабочих дней!



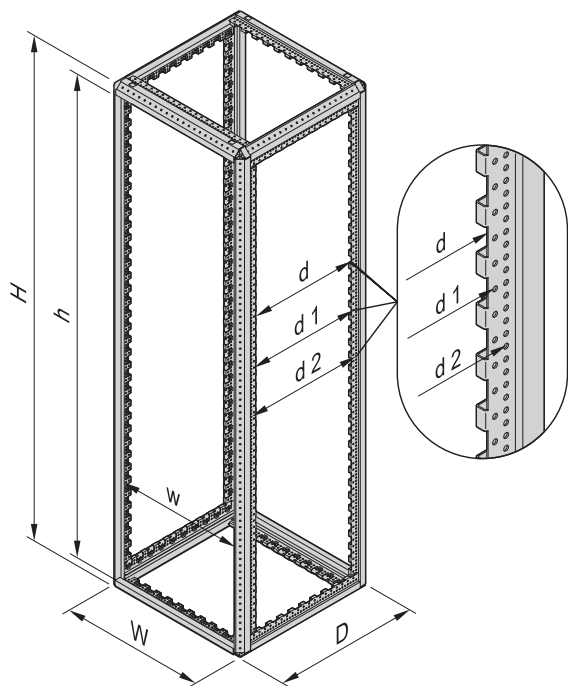
Цвет RAL 7021 (темно-серый)



Цветовая комбинация RAL 7035 и RAL 7021 (светло- и темно-серый)

Шкафы – Платформа Varistar

РАЗМЕРЫ КАРКАСА



Высота

Высота шкафа		Каркас	
мм	U	Н	Н
		мм	мм
1200	24	1192	1102
1400	29	1392	1302
1600	33	1592	1502
1800	38	1792	1702
2000	42	1992	1902
2200	47	2192	2102

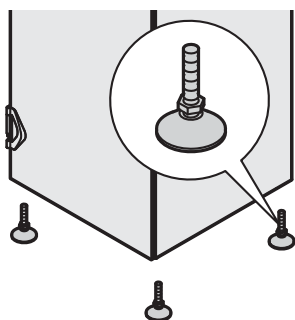
Ширина

Ширина шкафа	Каркас	Slim-Line	Heavy-Duty
	W	W	W
мм	мм	мм	мм
600	592	535	502
800	792	735	702

Глубина

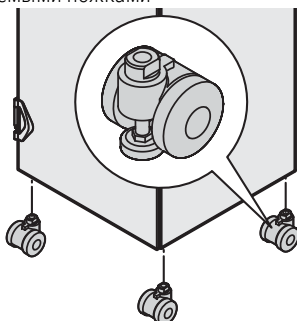
Глубина шкафа	Каркас			
	D	d	d ₁	d ₂
мм	мм	мм	мм	мм
300	292	128,8	150	175
600	592	428,8	450	475
800	792	628,8	650	675
900	892	728,8	750	775
1000	992	828,8	850	875
1100	1092	928,8	950	975
1200	1192	1028,8	1050	1075

Регулируемые ножки

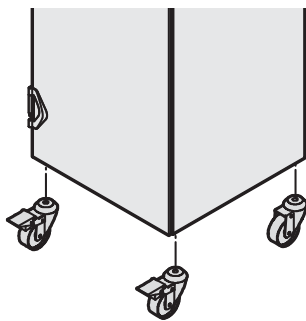


01005087

Поворотные ролики с поворотными роликами



Поворотные ролики с фиксаторами регулируемых ножек

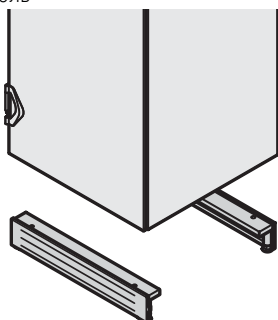


01004081

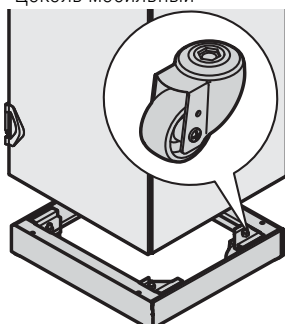
Высота регулируемых ножек, поворотных роликов, цоколя

Регулируемые ножки	20 ... 40 мм
Поворотные ролики с фиксаторами	85 мм
Поворотные ролики с регулируемыми ножками	85 ... 95 мм
Цоколь (опорные ножки)	112 ... 132 мм
Цоколь мобильный	126,5 ... 134,5 мм

Цоколь



Цоколь мобильный

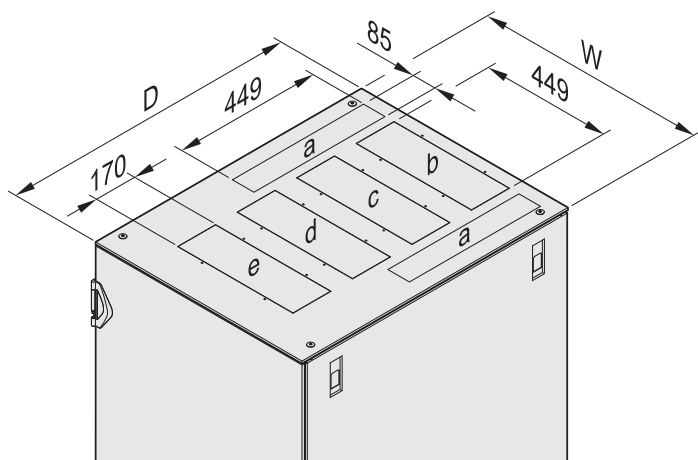


01004082 01004156

01004110 01004111

Шкафы – Платформа Varistar

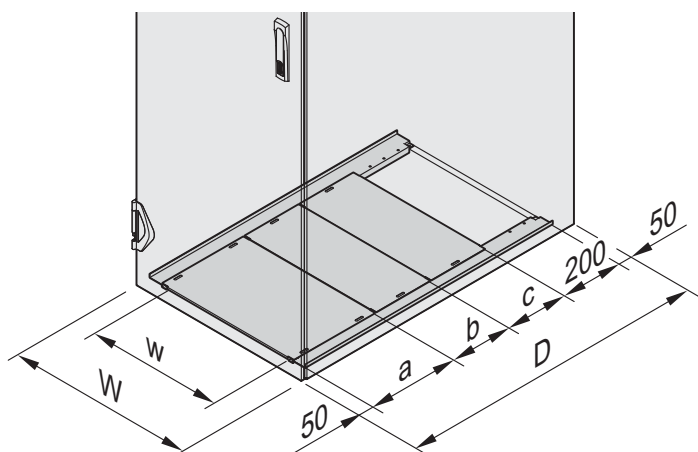
КРЫША С УЧАСТКАМИ ДЛЯ ВЫЕМКИ



01006097

D	W = 600 мм					W = 800 мм				
	a	b	c	d	e	a	b	c	d	e
600	-	✓	✓	-	-	-	✓	✓	-	-
800	-	✓	✓	✓	-	✓	✓	✓	-	-
900	-	✓	✓	-	-	✓	✓	-	✓	-
1000	-	✓	✓	✓	✓	✓	✓	✓	✓	✓
1100	-	✓	✓	✓	✓	✓	✓	✓	✓	✓
1200	-	✓	✓	✓	✓	✓	✓	✓	✓	✓

ПАНЕЛЬ ОСНОВАНИЯ, СОСТАВНАЯ



01006096

D	Глубина, мм		
	a	b	c
600	300	-	-
800	300	200	-
900	300	300	-
1000	300	200	200
1100	300	300	200
1200	300	300	300

Ширина шкафа W мм	Ширина открытого участка W мм
600	426
800	626

North America

Warwick, RI, USA

Tel +1.800.525.4682

San Diego, CA, USA

Tel +1.800.854.7086

Europe, Middle East & India

Straubenhardt, Germany

Tel +49 7082 794 0

Betschdorf, France

Tel +33 3 88 90 64 90

Warsaw, Poland

Tel +48 22 209 98 35

Hemel Hempstead,

Great Britain

Tel +44 1442 24 04 71

Lainate, Italy

Tel +39 02 932 714 1

Dubai, United Arab Emirates

Tel +971 4 37 81 700

Bangalore, India

Tel +91 80 67152000

Istanbul, Turkey

Tel +90 216 250 7374

Asia Pacific

Shanghai, China

Tel +86 21 2412 6943

Singapore

Tel +65 6768 5800

Shin-Yokohama, Japan

Tel +81 45 476 0271

Our powerful portfolio of brands:

CADDY ERICO HOFFMAN RAYCHEM SCHROFF TRACER



[nVent.com/SCHROFF](https://www.nvent.com/SCHROFF)