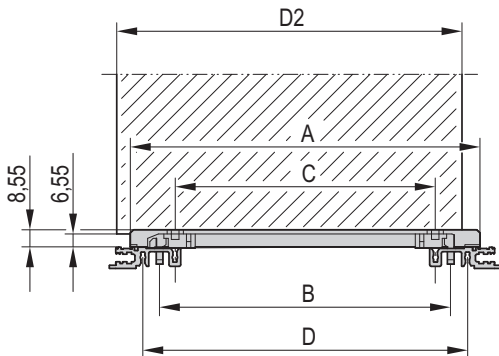
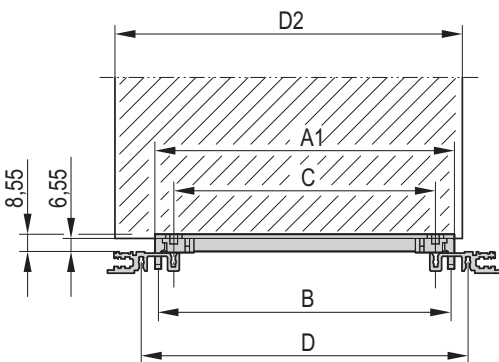
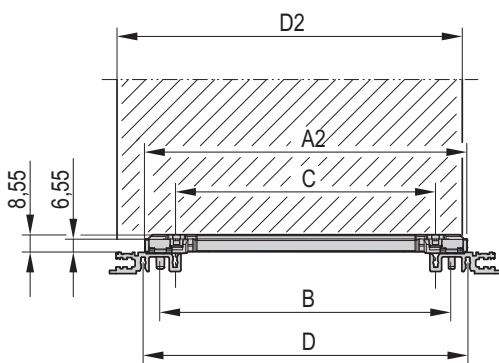
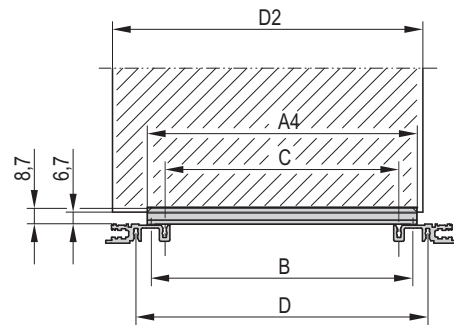


Блочные каркасы – EuropacPRO ServicePLUS

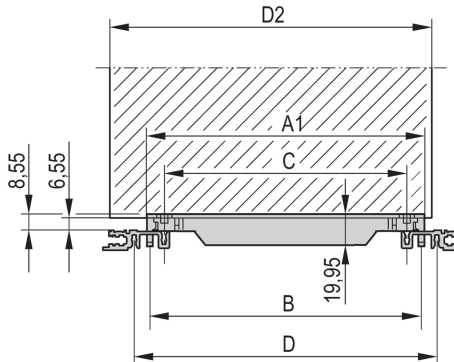
РАЗМЕРНЫЕ ЭСКИЗЫ НАПРАВЛЯЮЩИХ

Стандарт

Для принадлежностей

CompactPCI, VME64x

Усиленное исполнение


bza45808

Для усиленных принадлежностей

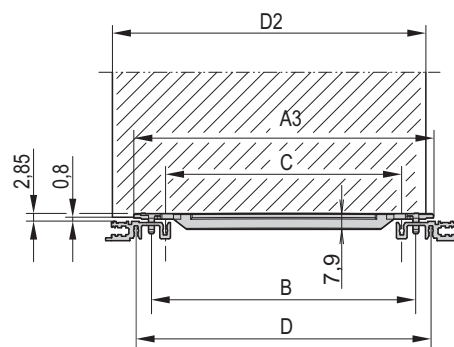
06105074



bza45808

4,4" (111,7 мм)

122353583



06105068

06105069

Таблица размеров

Длина платы L	Размеры							
	A	A1	A2	A3	A4	B	C	D
мм	мм	мм	мм	мм	мм	мм	мм	мм
70	71,5	47,9	59,39	63	49	45	30	60
100	101,5	77,9	89,39	93	79	75	60	90
160	161,5	137,9	149,39	153	139	135	120	150
220	221,5	197,9	209,39	213	199	195	180	210
280	281,5	257,9	269,39	273	259	255	240	270
340	341,5	317,9	322,39	333	319	315	300	330
400	401,5	377,9	389,39	393	379	375	360	390

A, A1, A2, A3, A4: длина направляющей

B: расстояние между фиксацией к горизонтальным рельсам

C: расстояние между крепежными винтами направляющих

D: расстояние между крепежными винтами горизонтальных рельс