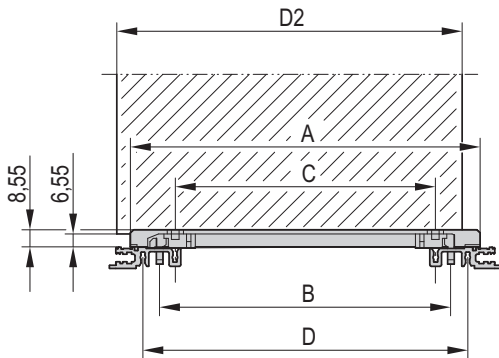


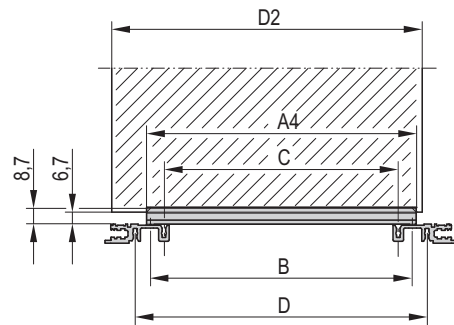
# Bacs à cartes EuropacPRO ServicePLUS

## COTES - GUIDE-CARTES

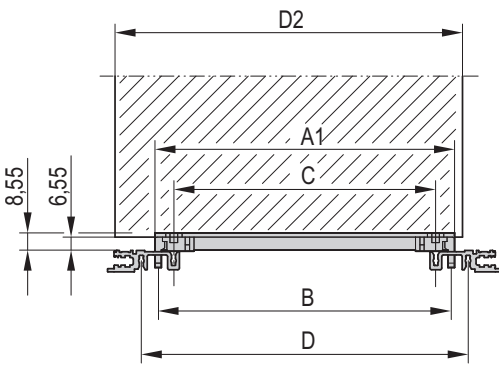
### Standard



### Haute rigidité

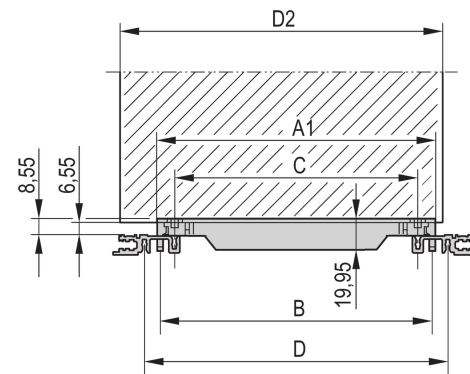


### Simple



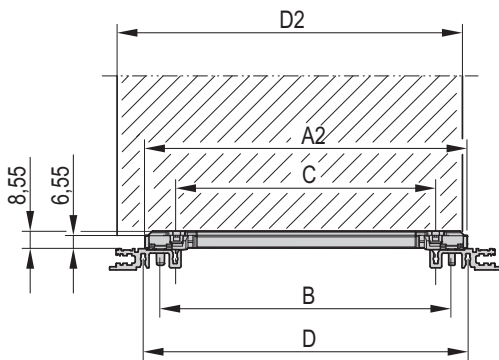
bza45808

### Pour accessoires lourds



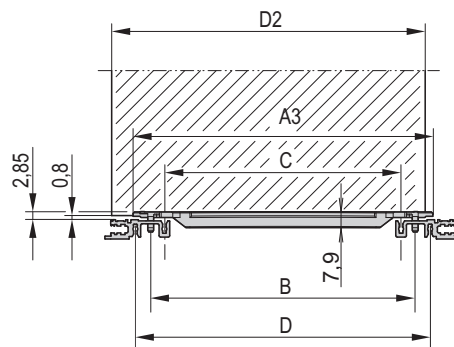
06105074

### CompactPCI, VME64x



bza45808

### 4,4" (111,7 mm)



122353575

06105068

06105069

### Tableau de dimensions

Longueur de carte	Dimensions								
L	A	A1	A2	A3	A4	B	C	D	
mm	mm	mm	mm	mm	mm	mm	mm	mm	mm
70	71,5	47,9	59,39	63	49	45	30	60	
100	101,5	77,9	89,39	93	79	75	60	90	
160	161,5	137,9	149,39	153	139	135	120	150	
220	221,5	197,9	209,39	213	199	195	180	210	
280	281,5	257,9	269,39	273	259	255	240	270	
340	341,5	317,9	322,39	333	319	315	300	330	
400	401,5	377,9	389,39	393	379	375	360	390	

A, A1, A2, A3, A4 : longueur du guide-carte

B : entraxe de clipsage

C : entraxe de vissage

D : entraxe de fixation des profils