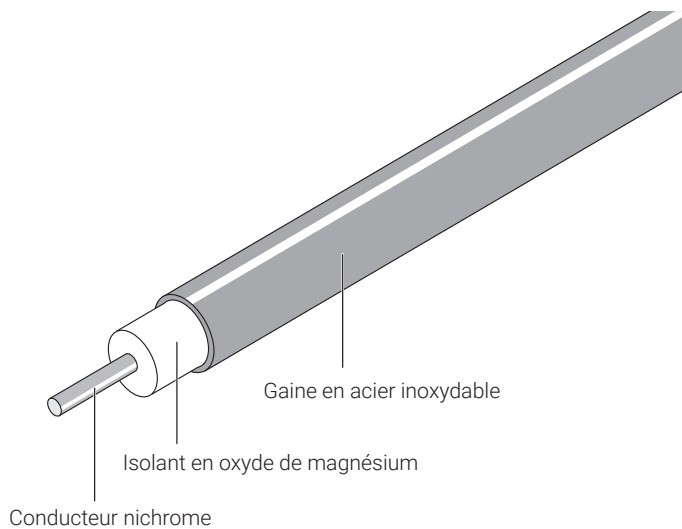


### Câble chauffant à gaine en inconel à isolant minéral (MI)

#### STRUCTURE TYPE DU CÂBLE







Les câbles chauffants série en Inconel 600 à isolant minéral (MI) HIQ nVent RAYCHEM conviennent à un usage en zones explosibles. Leur gaine en Inconel 600 offre une excellente résistance à la corrosion dans la plupart des environnements agressifs où règnent des températures élevées et où sont présents des acides organiques et des alcalis, de même que dans les cas de corrosion fissurante par chlorure. Les câbles HIQ conviennent particulièrement pour le traçage électrique dans les usines de bitume, usines à gaz, raffineries de pétrole, réacteurs, réservoirs, circuits de soude et de nombreuses autres applications de traçage où la résistance aux températures extrêmes, la puissance de sortie et la durabilité sont requis. De plus, ces câbles dépassent les limites des rubans chauffants MI à gaine en acier inoxydable. Ces câbles chauffants résistent à des températures d'exposition de 680°C, pour une puissance de sortie type pouvant atteindre 300 W/m. Pour des températures et des puissances de sortie supérieures, contacter nVent. Les câbles chauffants sont proposés en version vrac de même qu'en version préterminée en usine employant des techniques de brasage ou de soudure au laser afin de garantir une qualité de raccordement optimale. Une gamme complète d'accessoires d'installation, de raccordement et de prolongation est également disponible.

#### APPLICATION

Zones d'utilisation	Zones explosibles, zone 1 ou zone 2 (gaz), ou zone 21 ou zone 22 (Poussière) Zones ordinaires
---------------------	--

#### AGRÉMENTS

Système (unités de traçage)	Baseefa 13ATEX0174X	 II 2 G Ex 60079-30-1 db eb IIC T* Gb  II 2 D Ex 60079-30-1 tb IIIC T*°C Db IP6X (* : classe T déterminée par étude)
	IECEx BAS 13.0090X	Ex 60079-30-1 db eb IIC T* Gb Ex 60079-30-1 tb IIIC T*°C Db IP6X (* : classe T déterminée par étude)
	 № EAЭC RU C-BE.MЮ62.B.00879/19 ООО «ПРОММАШ ТЕСТ» Plage de température ambiante : de -60°C à +70°C	1Ex e IIC T* Gb X Ex tb IIIC T* Db X *: sur plan Fabriqué en Allemagne ou en Pologne
	 Ex e IIC 80°C~680°C Gb Ex tD A21 IP 6X T80°C~680°C	

## AGRÉMENTS

Câble en vrac	Baseefa 13ATEX0173U	 
	IECEX BAS 13.0091U	Ex 60079-30-1 IIC Gb Ex 60079-30-1 IIIC Db
	 № EAЭC RU C-BE.MIO62.B.00879/19 ООО «ПРОММАШ ТЕСТ» Plage de température ambiante : de -60°C à +70°C	1Ex e IIC T* Gb X Ex tb IIIC T* Db X *: sur plan Fabriqué au Canada ou en Italie
	 Ex e IIC Gb	

Les câbles chauffants sont également agréés pour un usage en environnement poussiéreux. Classe de température à déterminer en fonction des principes d'étude stabilisée ou d'un dispositif de limitation de température. Utiliser le logiciel d'étude TraceCalc ou contacter nVent.

## CARACTÉRISTIQUES TECHNIQUES

Matériau de la gaine du câble	Inconel 600	
Matériau du conducteur	Nichrome	
Température d'exposition max.	550°C (câbles à terminaisons brasées) 680°C* (câbles à terminaisons soudées au laser) *Pour des températures plus élevées, contacter nVent	
Température d'installation min.	-60°C	
Rayon de courbure min.	6 x diamètre extérieur à -60°C	
Tension d'alimentation et puissance max.	Tension ( $U_0/U$ ) 300/500 V c.a. 460/600 V c.a. (câbles à terminaisons soudées au laser)	Puissance de sortie max.* 300 W/m *valeur type, en fonction de l'application
Courant de fuite de terre	3 mA/100 m (valeurs nominales à 20°C)	
Écartement min. des câbles	25 mm en zones explosibles	

## CÂBLES CHAUFFANTS SÉRIE MI DE TYPE HIQ

Références de commande	Résistance nominale ( $\Omega/\text{km}$ à 20°C)	Diamètre extérieur (mm)	Coefficient de temp. ( $\times 10^{-3}/\text{K}$ )	Longueur max. de la bobine [m]	Poids nominal (kg/km)
HIQ1M10K	10000	3,2	0,09	772	39
HIQ1M6300	6300	3,2	0,09	774	39
HIQ1M4000	4000	3,2	0,09	776	39
HIQ1M2500	2500	3,4	0,09	689	46
HIQ1M1600	1600	3,6	0,09	617	52
HIQ1M1000	1000	3,9	0,09	528	62
HIQ1M630	630	4,3	0,09	437	78
HIQ1M400	400	4,7	0,09	368	96
HIQ1M250	250	5,3	0,09	292	127
HIQ1M160	160	6,5	0,09	194	191

## CÂBLES DE SORTIE FROIDE RECOMMANDÉS POUR CÂBLES CHAUFFANTS SÉRIE MI HIQ

Sortie froide Code	Matériau de la gaine	Intensité nominale (A)	Tension nominale (V c.a.)	Nbre de conducteurs	Étude*	Ø ext. du câble (mm)	Dimension du Pigtail (mm <sup>2</sup> )	Dimension du presse-étoupe
S33A	Alloy 825	33	600	1	B	5,5	3,3	M25
S55A	Alloy 825	55	600	1	B	6,4	8,4	M25

\* Pour en savoir plus sur les différents types de câbles, se reporter au chapitre Systèmes chauffants MI - Câbles chauffants MI du catalogue (référence DOC2210)

Les câbles chauffants sont tous équipés en standard de presse-étoupes en laiton nickelé. D'autres matériaux sont possibles, contacter nVent pour plus de renseignements.

La longueur du câble en vrac sur bobine fourni dépend du type de résistance et est limitée par la longueur de bobine maximale, comme indiqué dans le tableau précédent. Les éléments préterminés en usine sont limités par un poids maximum de 50 kg. Cependant, pour garantir une manipulation sûre et pratique sur site, il est vivement recommandé de limiter les longueurs de bobine à 25/30 kg. Certaines résistances ne font pas partie de l'assortiment standard et ne sont pas toujours en stock. Contacter nVent pour confirmer les délais. nVent exige l'utilisation d'un disjoncteur différentiel de 30 mA afin d'assurer une sécurité et une protection optimales contre l'incendie.

Si l'étude se traduit par un courant de fuite supérieur, le niveau de déclenchement recommandé pour les appareils réglables est de 30 mA au-dessus de toute caractéristique de fuite capacitive inhérente du ruban chauffant, conformément aux spécifications du fournisseur, ou alors le niveau de déclenchement courant suivant pour les appareils non réglables, sans dépasser le seuil maximum de 300 mA. Tous les aspects relatifs à la sécurité doivent être documentés.

Se référer également à la section sur les composants pour plus de détails sur les éléments chauffants, accessoires et nomenclatures.

## CARACTÉRISTIQUES DE TEMPÉRATURE ET DE RÉSISTANCE À LA CORROSION DE LA GAINÉ DU CÂBLE CHAUFFANT MI

Matériau de gainage	Description	Acide sulfurique	Acide chlorhydrique	Acide fluorhydrique	Acide phosphorique	Acide nitrique	Acide organique	Alcalis	Eau de mer	Chlorure
Inconel 600 DIN 2.4816	Alliage Inconel 600 à forte teneur en nickel et en chrome	X	X	A	X	X	BE	BE	A	BE

Remarque : NR Non recommandé, A Acceptable, BE Bon à excellent, X Vérifier les données spécifiques.

Limite de température en fonction du type de câble chauffant.

Les valeurs de résistance à la corrosion dépendent de la température et de la concentration.

### France

Tél 0800 906045  
Fax 0800 906003  
salesfr@nVent.com

### België / Belgique

Tél +32 16 21 35 02  
Fax +32 16 21 36 04  
salesbelux@nVent.com

### Schweiz / Suisse

Tél +41 (41) 766 30 81  
Fax +41 (41) 766 30 80  
infoBaar@nVent.com



Notre éventail complet de marques:

**CADDY ERICO HOFFMAN RAYCHEM SCHROFF TRACER**