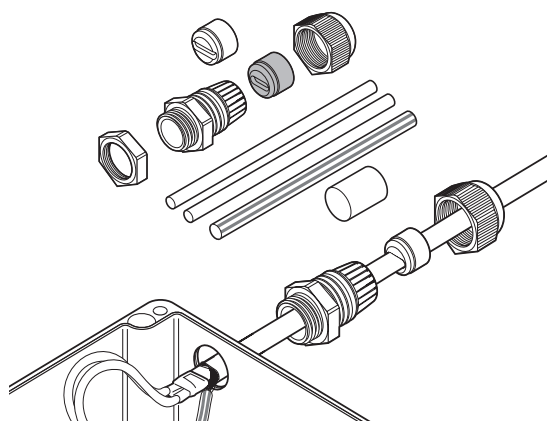


## Lämpökutistettava kytkentäpakkaus

### TUOTTEEN YLEISKUVAUS



Tätä kytkentäpakkausta voidaan käyttää kaikkien itsesäätyvien ja -rajoittuvien nVent RAYCHEM BTV-, QTVR-, XTV-, KTV- ja VPL-lämpökaapeliin kytkemiseen kytkentärasiaan.

Lämpökaapelin ytimen suojaus saadaan aikaan lämpökutistuvilla nVent RAYCHEM-kutisteletkuilla. Sarjaan sisältyvät kaksi holkkitiivistettä antavat optimaalisen tiivistyksen erilaisissa ympäristöissä.

Lisänä toimitettavaa lukkomutteria tarvitaan kierteettömiin läpivienteihin

### Käyttökohde

Kytkentäpakkaus itsesäätyville ja -rajoituville BTV-, QTVR-, XTV-, KTV- ja VPL-lämpökaapeleille

### Pakkauksen sisältö

- 1 holkkitiiviste
- 2 tiivistekumia
- 1 lukkomutteri
- 1 keltavihreä letku, lämpökutistuvat letkut kaapeliytimen suojaukseen
- 1 asennusohjeet (monikieliset)

### TUOTESPESIFIKAATIOT

#### Tekniset tiedot

Tyyppi	Lämpökutistettava
Kierteen koko	M25 x 1.5
Ympäristön minimilämpötila	-55°C
Altistuslämpötila maks. (holkkitiiviste)	110°C
IP-suojaluokka	IP66

## HYVÄKSYNNÄT

Pakkaus on sertifioitu osa useampia lämpökaapeleita sisältävää järjestelmähyväksyntää.  
Käytettäväksi tavallisella ja räjähdysvaarallisella alueella tilaluokka 1 ja 2 (kaasu), tilaluokka 21 ja 22 (pöly)

### Lämpötilaluokitus

Lämpötilaluokitus määräytyy koko järjestelmän mukaan.

### Tuotteen sertifiointi



Lisätietoja tuotteen sertifiointeista, hyväksynnöistä ja turvallisen käytön ehdoista on saatavilla asennusohjeessa osoitteessa [www.nVent.com/RAYCHEM](http://www.nVent.com/RAYCHEM).

## TILAUSTIEDOT

Osan kuvaus	nVent RAYCHEM C25-21
Osan numero (paino)	311147-000 (0.06 kg)

### Finland

Puh 0800 11 67 99  
[salesfi@nVent.com](mailto:salesfi@nVent.com)



Tehokas merkkituotevalikoimamme:

CADDY

ERICO

HOFFMAN

ILSCO

RAYCHEM

SCHROFF