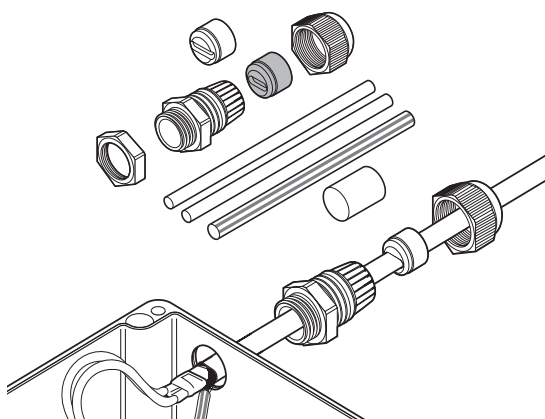


Anslutningssats värmekrymp

PRODUKTÖVERSIKT



Denna anslutningssats är avsedd för terminering av alla nVent RAYCHEM värmekablar BTV, QTVR, XTV, KTV och VPL till en kopplingsdosa, samtidigt som den elektriska isoleringen av värmekabelns ledare och kärna bibehålls.

Förseglingen av värmekabelns kärna utförs med nVent RAYCHEM krympslangar. I denna sats medföljer två tätningar som ger förskruvningen optimal tätning under olika omgivningsförhållanden.

En extra låsmutter medföljer för ogångade ingångar.

Applikation

Anslutningssats för värmekablar BTV, QTVR, XTV, KTV och VPL

Satsens innehåll

- 1 förskruvning
- 2 tätningar
- 1 låsmutter
- 1 grön/gul slang, krympslangar för ledartätning
- 1 installationsanvisning (flerspråkig)

PRODUKTSPECIFIKATION

Teknisk information

Typ	Krympslangar
Gångstorlek	M25 x 1.5
Min. omgivningstemperatur	-55°C
Max. exponeringstemperatur (förskruvning)	110°C
Kapslingsklass	IP66

GODKÄNNANDEN

Satsen är certifierad som en del av systemets godkännanden för de olika värmekablarna.
För användning i ordinära och explosionsfarliga områden. Zon 1 och Zon 2 (gas), Zon 21 och zon 22 (damm).

Temperaturklassificering

Temperaturklassificering definieras av det kompletta systemet.

Produktcertifiering



Mer information om produktcertifiering, godkännanden och villkor för säker användning finns i installationshandboken på www.nVent.com/RAYCHEM.

BESTÄLLNINGSPÅGIVNING

Benämning	nVent RAYCHEM C25-21
Artikelnr (vikt)	311147-000 (0.06 kg)

Sverige

Tel +46 31 335 58 00
salesse@nVent.com



Vår kraftfulla varumärkesportfölj:

CADDY ERICO HOFFMAN ILSCO RAYCHEM SCHROFF