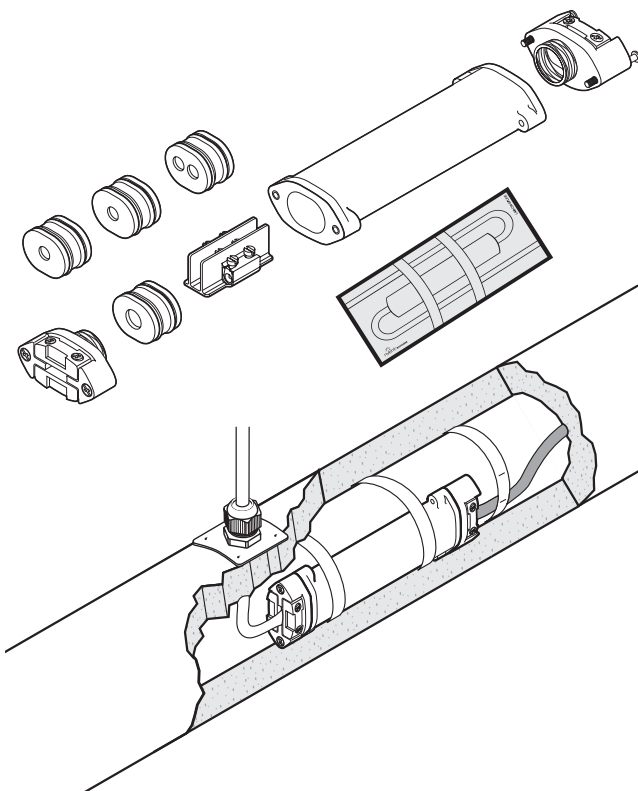


Flachprofil-Anschlussgarnitur in Kaltanschlusstechnik

PRODUKTÜBERSICHT



nVent RAYCHEM CS-150-UNI-PI ist eine universelle Flachprofil Anschluss- und Verbindungsgarnitur für den unmittelbaren Anschluss eines Einleiter-PI-Heizkabels. Die Garnitur kann unterschiedlich konfiguriert werden: für den Anschluss eines Kaltleiters an einem Heizkabel (Variante C), als ein unter der Isolierung montiertes Verbindungssystem für den Anschluss eines dreiadrigen Stromkabels an einer Heizkabelschleife (Variante L) oder als Verbindung für zwei Heizkabel (Variante S).

Der Anschluss ist für den Ex-Bereich zugelassen und es ist keine Heiarbeitserlaubnis erforderlich. Der elektrische Anschluss erfolgt über Schraubklemmen, die eine spezielle Crimpzange überflüssig machen. Für den Anschluss der Kaltleitung im Klemmenkasten muss eine zusätzliche Verschraubung getrennt bestellt werden.

Typische Anwendung

Kaltanschluss- und -verbindungsgarnitur für Einleiter-PI-Heizkabel (polymerisoliert) mit einem Außendurchmesser zwischen 3,2 und 6,4 mm. In Ex-Bereichen nur mit ATEX-zugelassenen Heizkabeln zulässig.

Die CS-150-UNI-PI kann unterschiedlich konfiguriert werden:

- Anschluss eines Heizkabels an einem Kaltleiterkabel $1 \times 2,5 \text{ mm}^2$ oder $1 \times 4 \text{ mm}^2$ (Variante C)
- Anschluss eines Heizkabels an einer Zuleitung $3 \times 2,5 \text{ mm}^2$ (Variante L)
- Verbindung von zwei Heizkabeln (Variante S)

Lieferumfang

temperaturbeständiges und schlagfestes Gehäuse

1 Schraubklemmenblock

4 Gummidichtungen (entsprechend der Anwendung)

2 Verschraubungen mit Zugentlastung

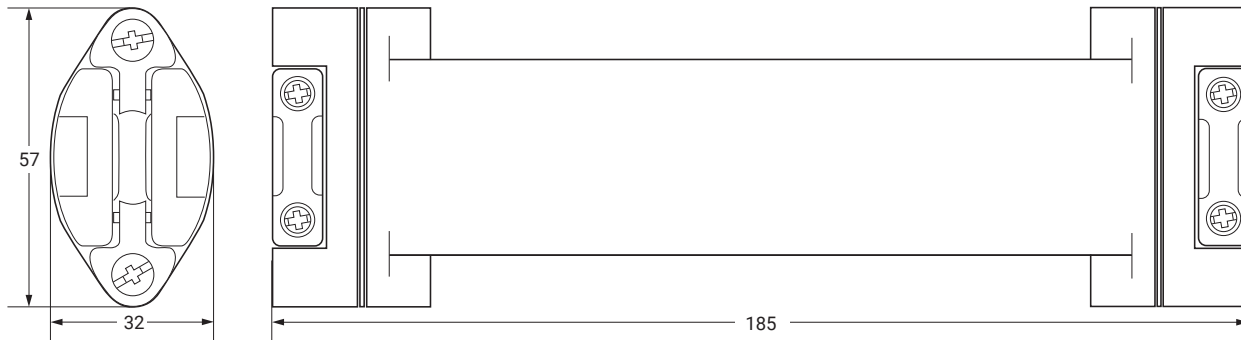
1 Hinweisaufkleber

1 Tube Gleitmittel

1 Montageanleitung (mehrsprachig)

PRODUKTSPEZIFIKATIONEN

Abmessungen (in mm)



Heizkabeltypen

Heizkabeltypen	Polymerisierte (PI) Widerstands-Heizkabel Typ XPI-F, XPI und XPI-S; für andere Typen bitte Rücksprache mit nVent
----------------	--

Werkstoffe

Gehäuse, Anschluss	Glasfaserverstärkter, temperaturbeständiger Kunststoff
Stützring, Abstandhalter, Schrauben und Druckfeder	Edelstahl
Kabeldichtungen	Silikongummi

Technische Daten

Max. Betriebstemperatur(*)	Eingeschaltet: 180 °C (ggf. begrenzt durch die Temperaturbeständigkeit des Zuleitungskabels) Ausgeschaltet: 200 °C (bei Einsatzvariante L abhängig vom Zuleitungstyp, z. B. 200 °C für Silikonleitungen, sofern die Stromanschlussleitung in ausreichendem Abstand zur beheizten Oberfläche verlegt ist).
Min. Montagetemperatur	-50 °C
Max. Betriebsspannung	Varianten C und S = 750 V AC Variante L = 420 V AC
Max. zulässige Nennleistung	Max. zulässige Nennleistung der Heizleitung ist begrenzt in Abhängigkeit zur Anwendung, siehe Installationsanleitung
Max. zulässiger Nennstrom (*)	Variante S: 32 A Variante C mit 1 x 2,5 mm ² Zuleitung: 25 A Variante C mit 1 x 4 mm ² Zuleitung: 32 A Variante L mit 3 x 2,5 mm ² Zuleitung bis 150 °C: 25 A Variante L mit 3 x 2,5 mm ² Zuleitung 151 °C bis 180 °C: 20 A

Zuleitungskabelabmessung

- mehrdrähtige Kupferleiter 3 x 2,5 mm², Ø 7,8 - 12,5 mm
- einadriger Kaltleiter, max. 1 x 4 mm², Ø 3,2 - 6,4 mm

Zuleitungskabelanforderungen

Bei der Auswahl des Zuleitungskabelquerschnitts ist der max. zulässige Spannungsabfall zu beachten. Die max. Einsatztemperatur von CS-150-UNI-PI kann sich durch die max. zulässige Dauergebrauchstemperatur der Zuleitung reduzieren, es sei denn, die Zuleitung wird so verlegt (in ausreichendem Abstand von der zu beheizenden Oberfläche), dass diese max. zulässige Dauergebrauchstemperatur nicht überschritten wird. Als dreidrahtiges Zuleitungskabel ist z. B. das silikonisierte Zuleitungskabel C-150-PC geeignet.

ZULASSUNGEN

Für den Einsatz in normalen und Ex-gefährdeten Bereichen der Zone 1 und Zone 2 (Gas), Zone 21 und Zone 22 (Staub)

Temperaturklasse

Die besonderen Maßnahmen zur Einhaltung der T-Klassifizierung für polymerisierte Heizkabel müssen für die jeweiligen EG-Baumusterprüfbescheinigungen gesondert vorgenommen werden (vgl. ebenfalls die Montageanleitungen).

Die Baumusterprüfbescheinigung gilt für den Einsatz von ATEX-zugelassenen polymerisierten (PI) Heizkabeln.

Die Temperaturklassifizierung wird durch das Gesamtsystem bestimmt.

Produktzertifizierung



Weitere Einzelheiten zu Produktzertifizierungen, Zulassungen und Bedingungen für den sicheren Gebrauch finden Sie in der Installationsanleitung unter www.nVent.com/RAYCHEM.

BESTELLINFORMATIONEN

Bestellbezeichnung CS-150-UNI-PI

Bestellnummer (Gewicht) A45371-000 (0.4 kg)

(* Vgl. für die vollständigen technischen Auslegungsdetails zu CS-150-UNI-PI die Montageanleitungen (INSTALL-064)

Zubehör

Kabelverschraubung GL-55-M25 Ex-zugelassene Verschraubung für Kabeldurchmesser von 8 bis 15 mm, bis -55 °C

Kabelverschraubung für C20-PI-PA-KIT Ex-zugelassene Verschraubung, PA, bis -40 °C

polymerisierten (PI) Heizkabeln

C20-PI-M0-KIT Ex-zugelassene Verschraubung, Messing vernickelt, bis -55 °C
(zu verwenden mit Gehäusen mit integrierter Erdungsplatte oder mit Erdungslasche)

Deutschland

Tel 0800.1818205
salesde@nVent.com

Österreich

Tel 0800.29.74.10
salesat@nVent.com

Schweiz / Suisse

Tel +41 (41) 766.30.80
infoBaar@nVent.com



Unser starkes Markenportfolio:

CADDY

ERICO

HOFFMAN

ILSCO

RAYCHEM

SCHROFF