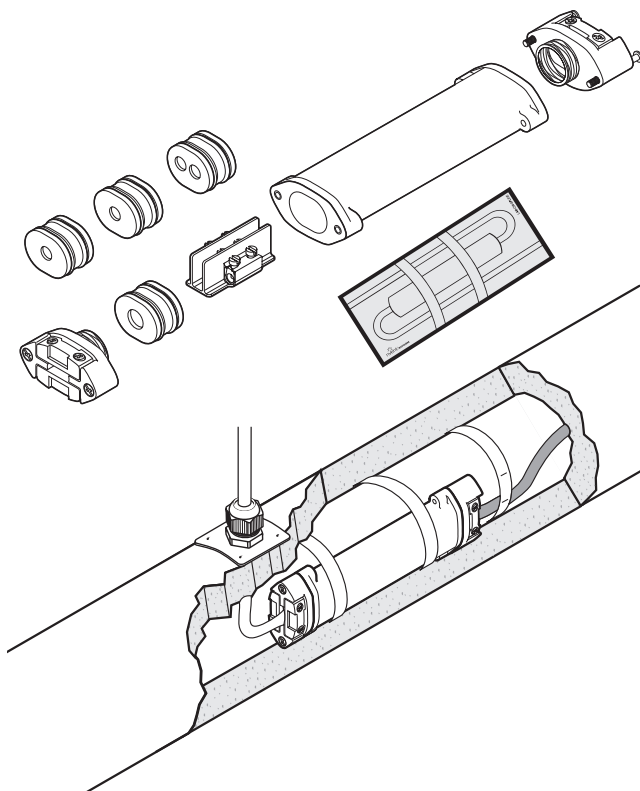


Kylmäasennettava matala kytkentäpääte eristeen alle

TUOTTEEN YLEISKUVAUS



CS-150-UNI-PI on yleiskäyttöinen matala lämpökaapelin kytkentälaitte, jolla liitetään suoraan yksijohtimisia polymeerieristeisiä (PI) sarjaan kytkettäviä lämpökaapeleita. Sitä voidaan hyödyntää erilaisissa kokoonpanoissa: liitettäessä kylmäkaapeli lämpökaapeliin (variantti C), liitettäessä kolmijohtiminensyöttökaapeli eristeen alla lämpökaapelisilmukkaan (variantti L) tai liitettäessä kaksi lämpökaapelia toisiinsa (variantti S).

Liitin on sertifioitu käytettäväksi räjähdysvaarallisissa tiloissa, eikä sen asennus edellytä tulityöluupaa. Sähköliitäntä toteutetaan ruuviliittimien avulla, joten erillisiä puristustyökaluja ei tarvita. Jos tuotetta käytetään kytkentäpakkauksena, ylimääräinen holkkitiiviste on tilattava erikseen.

Käyttökohde

Kylmäasennettava liitos tai jatkos käytettäessä yksijohtimisia polymeerieristeisiä vakiovastuslämpökaapeleita, joiden ulkoläpimitta on 3,2–6,4 mm. Räjähdysvaarallisissa tiloissa saa käyttää ainoastaan ATEX-hyväksynnällä varustettuja lämpökaapeleita.

CS-150-UNI-PI-tuotetta voidaan käyttää eri kokoonpanoissa:

- Liitettäessä lämpökaapeli kylmäkaapeliin, jonka mitat ovat 1 x 2,5 mm² tai 1 x 4 mm² (variantti C)
- Liitettäessä lämpökaapeli syöttökaapeliin, jonka mitat ovat 3 x 2,5 mm² (variantti L)
- Liitettäessä kaksi lämpökaapelia yhteen (variantti S)

Pakkauksen sisältö

1 kuumuuden- ja iskunkestävä runko

1 ruuviliitinlohko

4 kumitiivistettä (käytetään käyttötarkoituksesta riippuen)

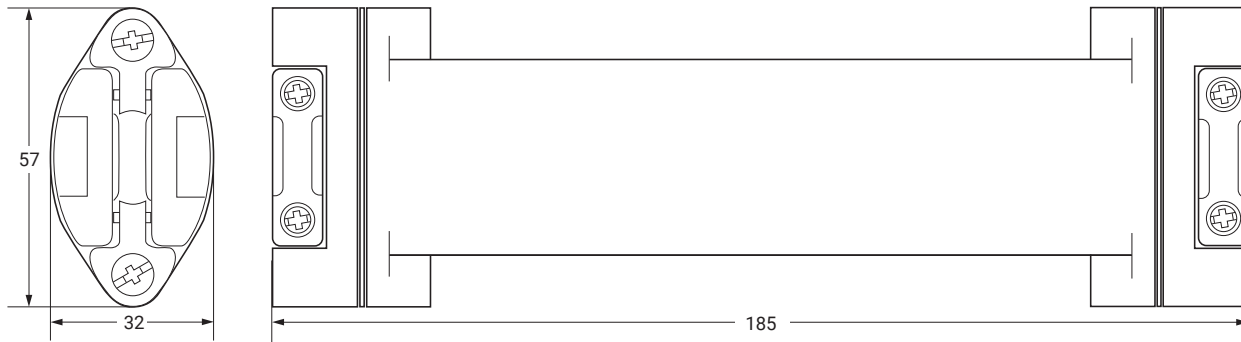
2 vedonestävät kiinnikkeet ruuveineen

1 tunnistetarra

1 voiteluaineputkilo

1 asennusohjeet

Mitat (mm)



Lämpökaapeliin tyypit

Lämpökaapeliin yhteensopivuus Polymeerieristeiset XPI-F, XPI- ja XPI-S-vakiovastuskaapelit. Pyydä lisätietoja nVent muuntotyypisistä kaapeleista.

Valmistusmateriaalit

Kotelo, liitos	Lasikuidulla vahvistettu kuumuudenkestävä erikoisvalmisteinen muovi
Tukirengas, välilevy, ruuvit ja jousi	Ruostumaton teräs
Kaapeliin tiivisteet	Silikonikumi

Tekniset tiedot

Käyttölämpötila maks. (*)	Virta kytkettynä: 180 °C (voi olla alempi syöttökaapeliin lämmönkestävyydestä riippuen) Virta katkaistuna: 200 °C (käytettäessä varianttia L, riippuen syöttökaapeliin tyypistä, esim. 200 °C silikonikaapeleille, paitsi jos syöttökaapeliin liitos on taivutettuna riittävän kauaksi lämpiävästä pinnasta).
Asennuslämpötila, min.	-50 °C
Käyttöjännite, maks.	Variantit C ja S = 750 V AC Variantti L = 420 V AC
Suurin sallittu lähtöteho	Kaapeliin suurin sallittu lähtöteho on rajoitettu riippuen käyttökohteesta. Katso tarkat tiedot asennusohjeista.
Suurin sallittu nimellisvirta (*)	Variantti S: 32 A Variantti C, jossa 1 x 2,5 mm ² :n syöttökaapeli: 25 A Variantti C, jossa 1 x 4 mm ² :n syöttökaapeli: 32 A Variantti L, jossa 3 x 2,5 mm ² :n syöttökaapeli, kork. 150 °C: 25 A Variantti L, jossa 3 x 2,5 mm ² :n syöttökaapeli, 151 °C–180 °C: 20 A

Syöttökaapeliin mitat

- Monisäikeiset kuparijohtimet 3 x 2,5 mm², Ø 6.8–12.6 mm
- Yksijohtiminen kylmäkaapeli, maks. 1 x 4 mm², Ø 3.2–6.4 mm

Syöttökaapeliin liittyvät vaatimukset

Suurin sallittu jännitteen alenema on huomioitava valittaessa syöttökaapeliin poikkipinta-alaa. CS-150-UNI-PI:n suurin sallittu lämpötila saattaa alentua syöttökaapeliin suurimman sallitun jatkuvan käyttölämpötilan takia, paitsi jos syöttökaapeli vedetään (riittävän etäälle lämpiävistä pinnoista) siten, että suurin sallittu jatkuva käyttölämpötila ei ylitä. Soveltuva syöttökaapeli on silikonieristetty kaapeli tyyppiä C-150-PC.

HYVÄKSYNNÄT

Käytettäväksi tavallisella ja räjähdysvaarallisella alueella tilaluokka 1 ja 2 (kaasu), tilaluokka 21 ja 22 (pöly)

Lämpötilaluokitus

Polymeerieristeisten lämpökaapeli T-luokan säilyttämiseksi on ryhdyttävä tiettyihin toimiin, jotka on määritelty vastaavassa EY-tyyppitarkastustodistuksessa (katso myös asennusohjeita).

Tyyppitarkastustodistus on voimassa ATEX-sertifioituille polymeerieristeisille vakiovastuslämpökaapeleille.

Lämpötilaluokitus määräytyy koko järjestelmän mukaan.

Tuotteen sertifiointi



Lisätietoja tuotteen sertifiointeista, hyväksynnöistä ja turvallisen käytön ehdoista on saatavilla asennusohjeessa osoitteessa www.nVent.com/RAYCHEM.

TILAUSTIEDOT

Tilausnumero CS-150-UNI-PI

Osan numero (paino) A45371-000 (0.4 kg)

(* Katso CS-150-UNI-PI:n tarkat tekniset tiedot asennusohjeista (INSTALL-064).

Lisävarusteet

Holkkitiiviste	GL-55-M25 räjähdysvaarallisiin tiloihin hyväksytty holkki kaapeleille 8–15 mm, –55 °C saakka
Holkit PI lämpökaapeleille	C20-PI-PA-KIT räjähdysvaarallisiin tiloihin hyväksytty holkki, PA, –40 °C C20-PI-M0-KIT räjähdysvaarallisiin tiloihin hyväksytty holkki, Ni päällystetty messinki, –55 °C saakka (käytettäväksi rasioiden kanssa, joissa on sisällä maadoituslevy tai sisäpuolinen maadoitusliitin)

Finland

Tel 0800.11.67.99

salesfi@nVent.com



Tehokas merkkituotevalikoimamme:

CADDY

ERICO

HOFFMAN

ILSCO

RAYCHEM

SCHROFF