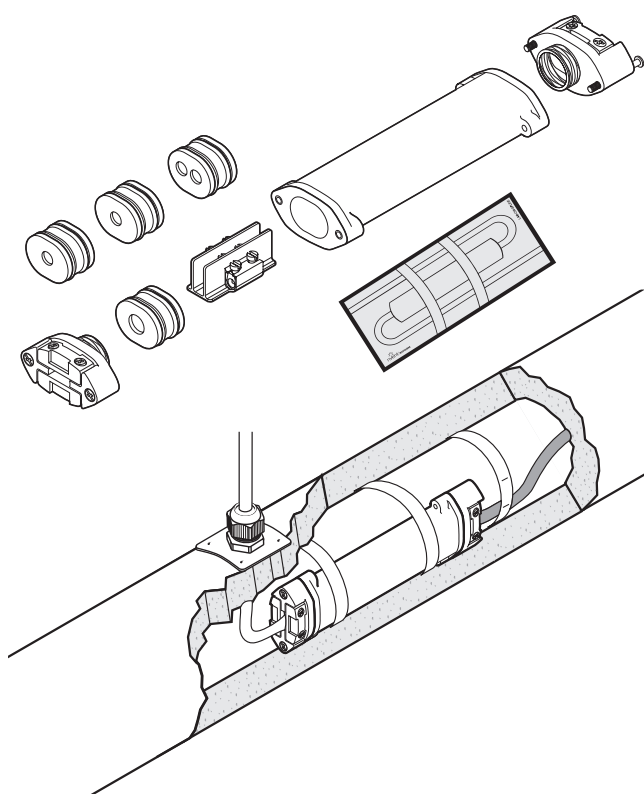


Matningsanslutning med låg profil, kallutförande

PRODUKTÖVERSIKT



nVent RAYCHEM CS-150-UNI-PI är en universell lågprofil värmekabelanslutning för direktanslutning av enledar polymerisolerade (PI) serieresistiva värmekablar. Den kan användas i olika konfigurationer: för anslutning av en kallkabel till en värmekabel (Variant C), som anslutning av en tredandande spänningskabel till en värmekabelloop (Variant L) och även som en skarv mellan två värmekablar (Variant S).

Anslutningen är certifierad för användning i explosionsfarliga områden och kräver inget tillstånd för hetarbeten. Den elektriska anslutningen görs med skruvplintar, så inga speciella krympverktyg behövs. Om den används som en anslutningsatts måste en förskruvning beställas separat.

Applikation

Anslutning/skarv i kallutförande för enledande polymerisolerade (PI) serieresistiva värmekablar med en yttre diameter mellan 3,2 och 6,4 mm. För användning i explosionsfarliga områden måste en ATEX-godkänd värmekabel användas.

CS-150-UNI-PI kan användas i olika konfigurationer:

- Anslutning av en värmekabel till en kallkabel 1 x 2,5 mm² eller 1 x 4 mm² (Variant C)
- Anslutning av en värmekabel till en matningskabel 3 x 2,5 mm² (Variant L)
- Skarvning av två värmekablar (Variant S)

Satsens innehåll

1 st temperatur- och slagåligt hölje

1 st skruvplint

4 st gummitätningar (för användning beroende på applikation)

2 st dragavlastningar med skruvar

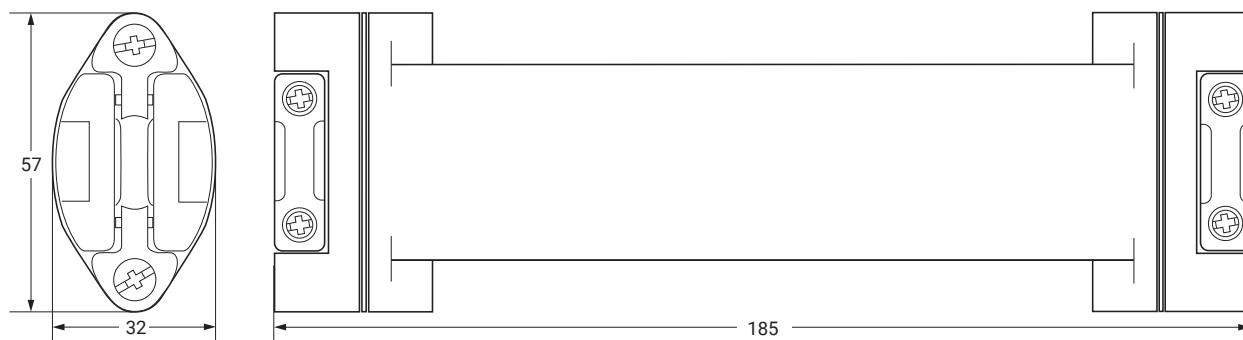
1 st identitetsskylt

1 st tub smörjmedel

1 st installationsanvisning

PRODUKTSPECIFIKATIONER

Mått (i mm)



Värmekabeltyper

Värmekabel	XPI-F, XPI och XPI-S polymeriserade (PI) serieresistiva värmekablar. För andra typer, kontakta nVent.
------------	---

Konstruktionsmaterial

Hölje, anslutning	Glasfiberförstärkt, temperaturtålig plast
Stödring, distanshållare, skruvar och fjäder	Rostfritt stål
Kabeltätningar	Silikongummi

Teknisk information

Max. Drifttemperatur (*)	Spänning på: 180°C (kan begränsas av matningskabelns temperaturtålighet) Spänning av: 200°C (med variant L, beroende på typen av matningskabel, t.ex. 200 °C för silikonkablar, såvida inte anslutningen av matningskabeln böjs tillräckligt långt bort från den uppvärmda ytan).
Min. Installationstemperatur	-50°C
Max. Driftspänning	Variant C och S = 750 Vac Variant L = 420 Vac
Max. Tillåten effekt	Den max. tillåtna värmekabeleffekten är begränsad beroende på applikationen. Se installationsanvisningarna för detaljer.
Max. Tillåten nominell ström (*)	Variant S: 32 A Variant C med 1 x 2,5 mm ² matningskabel: 25 A Variant C med 1 x 4 mm ² matningskabel: 32 A Variant L med 3 x 2,5 mm ² matningskabel upp till 150 °C: 25 A Variant L med 3 x 2,5 mm ² matningskabel 151 till 180 °C: 20 A

Dimensioner matningskabel

- Flertrådiga kopparledare 3 x 2.5 mm², Ø 6.8–12.6 mm
- Entrådig kallkabel, max. 1 x 4 mm², Ø 3.2–6.4 mm

Krav på matningskabel

Det maximalt tillåtna spänningsfallet måste övervägas vid valet av spänningskabelns tvärsnittsarea. Den maximala drifttemperaturen hos CS-150-UNI-PI kan reduceras genom den maximalt tillåtna, kontinuerliga drifttemperaturen hos matningskabeln, såvida inte matningskabeln läggs (på tillräckligt avstånd från den uppvärmda ytan) så att den maximalt tillåtna kontinuerliga drifttemperaturen inte överskrids. En lämplig matningskabel är den silikoniserade kabeltypen C-150-PC.

GODKÄNNANDEN

För användning i ordinära och explosionsfarliga områden. Zon 1 och zon 2 (gas), zon 21 och zon 22 (damm)

Temperaturklassificering

För att upprätthålla T-klassificeringen av polymeriserade värmekablar måste särskilda åtgärder vidtas enligt gällande EC-certifikat (se även installationsanvisningarna).

Typcertifieringen gäller för användning av ATEX-certifierade polymeriserade (PI) serieresistiva värmekablar.

Temperaturklassificering definieras av det kompletta systemet.

Produktcertifiering



Mer information om produktcertifiering, godkännanden och villkor för säker användning finns i installationshandboken på www.nVent.com/RAYCHEM.

BESTÄLLNINGSPÅGÅENHET

Beställningsreferens CS-150-UNI-PI

Artikelnr (vikt) A45371-000 (0.4 kg)

(*) För fullständiga tekniska konstruktionsdetaljer för CS-150-UNI-PI, se installationsanvisningarna (INSTALL-064)

Tillbehör

Kabelförskruvning GL-55-M25 Ex-klassad förskruvning för 8–15 mm, nedtill –55 °C

Förskruvning för PI kablar C20-PI-PA-KIT Ex-klassad förskruvning i PA, nedtill –40 °C

C20-PI-M0-KIT Ex-klassad förskruvning i nickelplätterad mässing, nedtill –55 °C
(att användas tillsammans med kopplingsdosa med jordplåt eller jordöra)

Sverige

Tel +46.31.335.58.00

salesse@nVent.com



Vår kraftfulla varumärkesportfölj:

CADDY

ERICO

HOFFMAN

ILSCO

RAYCHEM

SCHROFF