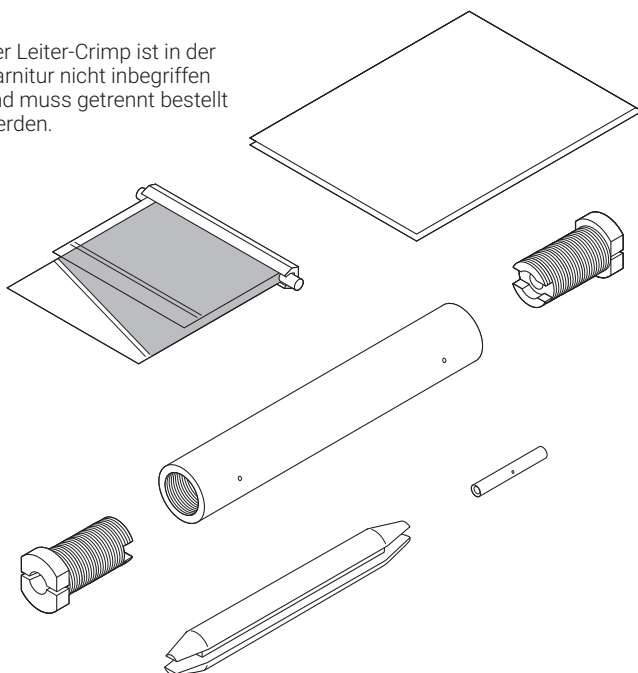


Kaltanschluss- und -Verbindungsgarnitur mit Silikonverguss für polymerisierte (PI) Heizkabel

PRODUKTÜBERSICHT

Der Leiter-Crimp ist in der Garnitur nicht inbegriffen und muss getrennt bestellt werden.



Die Anschlussgarnituren der Reihe nVent RAYCHEM CS-150-xx-PI sind für den Anschluss eines PI-Kaltleiterkabels an ein polymerisiertes (PI) Heizkabel sowie für die Verbindung von zwei PI-Heizkabeln ausgelegt. Zur Gewährleistung einer dauerhaften und flexiblen, feuchtigkeitsdichten Verkapselung wird der Verbinder mit einer Zweikomponenten-Silikondichtmasse gefüllt.

Die elektrische Verbindung wird durch speziell entwickelte Crimphülsen gewährleistet, die für eine hochzuverlässige elektrische Verbindung sorgen.

Daher ist es unverzichtbar, dass die Crimp-Verbinder mit dem entsprechenden Crimp-Werkzeug (PI-TOOL-xx) verarbeitet werden.

Aufgrund der flachen Ausführung kann die Verbindung einfach unter der Isolierung unmittelbar auf der Rohrleitung befestigt werden. Bei Einsatz als Anschlussgarnitur müssen eine Kabelverschraubung, eine Isolierungseinführung für den Kaltleiter und eine Crimphülse für die Verbindung zwischen dem Kaltleiter und dem Heizkabel getrennt bestellt werden. Bei Verwendung als Verbindungsgarnitur muss die Crimphülse für den Heizleiter zusätzlich bestellt werden.

Zur Vereinfachung der Installations- und Wartungsarbeiten bietet sich ein Crimp-Werkzeugkoffer an, der das geeignete Installationswerkzeug, die Crimpzangeneinsätze und ein Sortiment gebräuchlicher Crimphülsen enthält. Details zu dem Crimpzangensystem im Datenblatt (PI-TOOL-SET-xx).

Typische Anwendung

Anschluss/Verbindung mit Silikondichtung für PI-Heizkabel, kalt verarbeitet

Lieferumfang

- 1 PTFE-Gehäuse
- 2 oder 3 PTFE-Stopfen (je nach Bausatz)
- 1 Pressverbinder für Schutzgeflechtanschluss
- 1 Zweikomponenten-Silikondichtmasse im Kunststoffbeutel (Haltbarkeitsdauer 12 Monate)
- 2 Crimpverbinder für das Schutzgeflecht
- 1 Hinweisaufkleber
- 1 Montageanleitung (mehrsprachig)

PRODUKTSPEZIFIKATIONEN

Abmessungen (in mm)

CS-150-2.5-PI: Gesamtlänge ~120 mm, Ø ~17 mm

CS-150-6-PI: Gesamtlänge ~120 mm, Ø ~26 mm

CS-150-25-PI: Gesamtlänge ~135 mm, Ø ~35 mm

Technische Daten

	CS-150-2.5-PI	CS-150-6-PI	CS-150-25-PI
Max. Betriebstemperatur	200 °C Dauerbetrieb, (260 °C kurzzeitig)		
Min. Montagetemperatur	-50 °C		
Max. Betriebsspannung (U0/U)	450/750 V AC nominal		
Max. Betriebsstrom	Nur durch das verwendete Heizkabel begrenzt		
Heizkabel/Kaltleiter	Bis zu 2.5 mm ²	4 bis 6 mm ²	10 bis 25 mm ²

ZULASSUNGEN

Für den Einsatz in normalen und Ex-gefährdeten Bereichen der Zone 1 und Zone 2 (Gas), Zone 21 und Zone 22 (Staub)

Temperaturklasse

Die Temperaturklassifizierung wird durch das Gesamtsystem bestimmt.

Produktzertifizierung



Weitere Einzelheiten zu Produktzertifizierungen, Zulassungen und Bedingungen für den sicheren Gebrauch finden Sie in der Installationsanleitung unter www.nVent.com/RAYCHEM.

BESTELLINFORMATIONEN

Bestellbezeichnung	CS-150-2.5-PI	CS-150-6-PI	CS-150-25-PI
Bestellnummer (Gewicht)	1244-000586 (0.1 kg)	1244-000588 (0.2 kg)	1244-000587 (0.3 kg)

Zubehör

Anschlusskabelverschraubung (ein Stück pro Stück Kaltkabelanschluss; separat zu bestellen)	C20-PI-PA-KIT Ex-zugelassene Verschraubung, PA, bis -40 °C
	C20-PI-M0-KIT Ex-zugelassene Verschraubung, Messing vernickelt, bis -55 °C (zu verwenden mit Gehäusen mit integrierter Erdungsplatte oder mit Erdungslasche)

Deutschland

Tel 0800.1818205
salesde@nVent.com

Österreich

Tel 0800.29.74.10
salesat@nVent.com

Schweiz / Suisse

Tel +41 (41) 766.30.80
infoBaar@nVent.com



Unser starkes Markenportfolio:

CADDY ERICO HOFFMAN ILSCO RAYCHEM SCHROFF