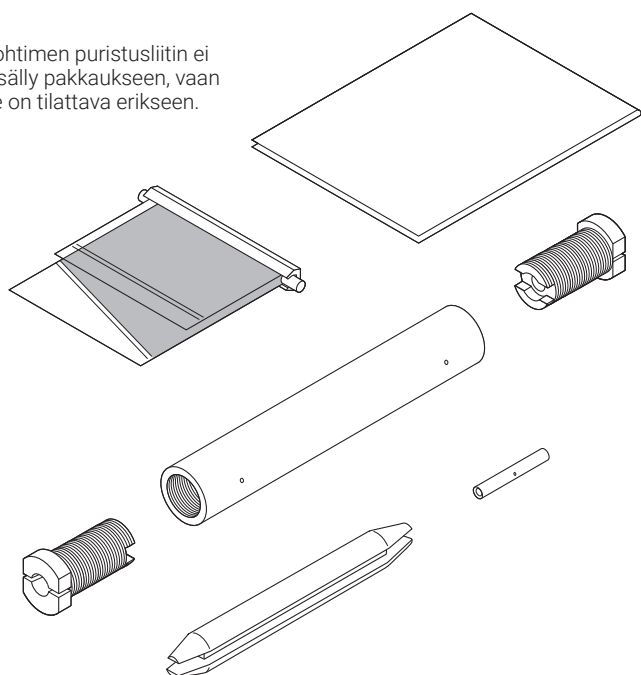


Silikonivaluaineella varustettu kylmäasennettava kytkentä – ja jatkopakkaus polymeerieristeisille lämpökaapeleille

TUOTTEEN YLEISKUVAUS

Johtimen puristusliitin ei sisälly pakkaukseen, vaan se on tilattava erikseen.



nVent RAYCHEM CS-150-xx-PI-pakkaukset on tarkoitettu polymeerieristeisten kylmäkaapelien liittämiseksi polymeerieristeisiin vakiovastuslämpökaapeleihin sekä kahden polymeerieristeisen lämpökaapelin liittämiseksi toisiinsa. Pakkaukseen sisältyvät kaksikomponenttinen silikonisekoite, jolla saadaan kestävä ja joustava kosteuden kestävä kapselointi.

Sähkökytkentä toteutetaan erikoisvalmisteisilla puristusliittimillä, jotka takaavat erittäin luotettavan liitännän.

On hyvin tärkeää, että sähköjohtojen puristusliitokset tehdään oikealla puristustyökalulla (PI-TOOL-xx).

Liitoksen matalan profiilin ansiosta se on helppo asentaa suoraan putkeen eristeen alle. Jos tuotetta käytetään kytkentäpakkauksena, kaapelin holkkitiiviste, eristeenläpivientisarja sekä kylmäkaapelin ja lämpökaapelin välinen puristusliitin on tilattava erikseen. Jos tuotetta käytetään jatkoksena, sen lisäksi on tilattava vain sopiva lämpökaapelin johtimen puristusliitin.

Asennuksen ja kunnossapitotoimien helpottamiseksi valikoimastamme löytyy puristustyökalusarja, joka sisältää sopivan asennustyökalun, puristusleuat ja erilaisia, yleisiin kaapelityyppeihin tarkasti sopivia puristusliittimiä. Katso tarkat tiedot puristusjärjestelmästä polymeerieristeisten lämpökaapelien sähköliitäntäjärjestelmiä koskevasta teknisestä erittelystä (PI-TOOL-SET-xx).

Käyttökohde

Kylmäasennettava silikonivalettu kytkentä tai jatkos polymeerieristeisille lämpökaapeleille.

Pakkauksen Sisältö

- 1 PTFE-runko
- 2 tai 3 PTFE-tulpat (sarjasta riippuen)
- 1 puristusliittimien PTFE-erotin
- 1 kaksikomponentti silikoniyhdistettä muovipussissa (säilyvyys 12 kk)
- 2 puristusliittimet punokselle
- 2 x Punosristejä
- 1 monikieliset asennusohjeet

TUOTESPESIFIKAATIOT

Mitat (mm)

CS-150-2.5-PI: Kokonaispituus ~120 mm, Ø ~17 mm

CS-150-6-PI: Kokonaispituus ~120 mm, Ø ~26 mm

CS-150-25-PI: Kokonaispituus ~135 mm, Ø ~35 mm

Tekniset

	CS-150-2.5-PI	CS-150-6-PI	CS-150-25-PI
Käyttölämpötila, maks.	200° C jatkuva (260° C hetkellinen)		
Asennuslämpötila min.	-50° C		
Käyttöjännite, maks.	450 V AC nimellinen		
Käyttövirta, maks.	Vain käytettävä lämpökaapeli rajoittaa		
Kaapeli/kylmäkaapeli	Kork 2.5 mm ²	4-6 mm ²	10-25 mm ²

HYVÄKSYNNÄT

Käytettäväksi tavallisella ja räjähdysvaarallisella alueella tilaluokka 1 ja 2 (kaasu), tilaluokka 21 ja 22 (pöly)

Lämpötilaluokitus

Lämpötilaluokitus määräytyy koko järjestelmän mukaan

Tuotteen sertifiointi



Lisätietoja tuotteen sertifiointeista, hyväksynnöistä ja turvallisen käytön ehdoista on saatavilla asennusohjeessa osoitteessa www.nVent.com/RAYCHEM.

TILAUSTIEDOT

Tilausnumero	CS-150-2.5-PI	CS-150-6-PI	CS-150-25-PI
Osan numero (paino)	1244-000586 (0.1 kg)	1244-000588 (0.2 kg)	1244-000587 (0.3 kg)

Lisävarusteet

Holkkitiiviste PI kytkentäpakkaukseen (yksi per kylmään kytkentä; tilattava erikseen)	C20-PI-PA-KIT räjähdysvaarallisiin tiloihin hyväksytty holkki, PA, -40° C
	C20-PI-M0-KIT räjähdysvaarallisiin tiloihin hyväksytty holkki, Ni päällystetty messinki, -55° C saakka (käytettäväksi rasioiden kanssa, joissa on sisällä maadoituslevy tai sisäpuolinen maadoitusliitin)

Finland

Puh 0800.11.67.99

salesfi@nVent.com



Tehokas merkkituotevalikoimamme:

CADDY ERICO HOFFMAN ILSCO RAYCHEM SCHROFF