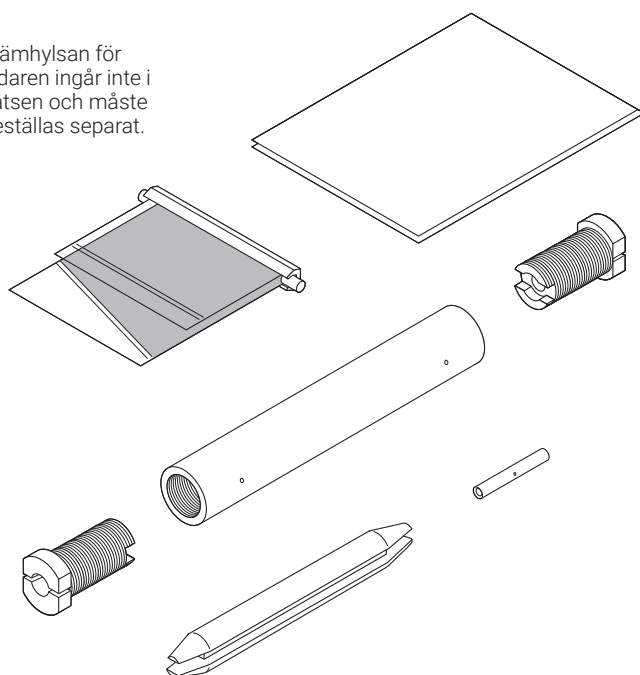


## Anslutnings – och skarvsats i kallutförande med silikontätning för polymeriserade (PI) värmekablar

### PRODUKTÖVERSIKT

Klämhylsan för ledaren ingår inte i satsen och måste beställas separat.



Satserna nVent RAYCHEM CS-150-xx-PI är avsedda för att ansluta en PI kallkabel till en polymeriserad (PI) serieresistiv värmekabel eller för att skarva två PI värmekablar. Denna sats innehåller en tvåkomponents silikonmassa som skapar en hållbar, flexibel och fuktät in kapsling.

Elanslutningen görs via specialtillverkade klämhylsor som ger en mycket tillförlitlig, elektrisk anslutning.

Klämhylsorna skall klämmas med rätt klämverktyg (PI-TOOL-xx).

Tack vare dess design med låg profil kan anslutningen enkelt installeras direkt på rörledningen under isoleringen. För användning som en anslutningssats måste en förskruvning, en isoleringsgenomföring och en klämhylsa för anslutningen mellan kallkabeln och värmekabeln beställas separat. För användning som en skarvsats behövs endast en extra klämhylsa för ledaren i värmekabeln.

För att förenkla installations – och underhållsarbetet erbjuder vi en verktygslåda för klämhylsor som innehåller lämpligt installationsverktyg, pressbackar och ett antal klämhylsor som exakt matchar vanliga kabeltyper. Närmare uppgifter om systemet med klämhylsor finns i databladet om elanslutningssystem för PI-värmekablar (nVent RAYCHEM PI-TOOL-SET-xx).

### Applikation

Silikontätad anslutning/skarv i kallutförande för PI värmekablar.

### Satsens Innehåll

- 1 st PTFE-hölje
- 2 eller 3 st PTFE-pluggar (beroende på kit)
- 1 st PTFE separator för krumphylsorna
- 1 st tvåkomponents silikonmassa i plastpåse (lagringstid 12 månader)
- 2 x flätad krimp
- 1 st identitetsskylt
- 1 st flerspråkig installationsanvisning

## PRODUKTSPECIFIKATIONER

### Mått (mm)

CS-150-2.5-PI: Total längd ~120 mm, Ø ~17 mm

CS-150-6-PI: Total längd ~120 mm, Ø ~26 mm

CS-150-25-PI: Total längd ~135 mm, Ø ~35 mm

### Tekniska Data

	CS-150-2.5-PI	CS-150-6-PI	CS-150-25-PI
Max. drifttemperatur	200° C kontinuerligt (260° C intermittent)		
Min. installationstemperatur	-50° C		
Max. driftspänning	450/750 Vac nominellt		
Max. driftström	Begränsas endast av den värmekabel som används		
Kabel/kalkablar	Upp till 2.5 mm <sup>2</sup>	4 till 6 mm <sup>2</sup>	10 till 25 mm <sup>2</sup>

## GODKÄNNANDEN

För användning i ordinära och explosionsfarliga områden. Zon 1 och zon 2 (gas), zon 21 och zon 22 (damm).

### Temperaturklassificering

Temperaturklassificering definieras av det kompletta systemet

### Produktcertifiering



Mer information om produktcertifiering, godkännanden och villkor för säker användning finns i installationshandboken på [www.nVent.com/RAYCHEM](http://www.nVent.com/RAYCHEM).

## BESTÄLLNINGSPÅSÖKNING

Beställningsreferens	CS-150-2.5-PI	CS-150-6-PI	CS-150-25-PI
Artikelnr (vikt)	1244-000586 (0.1 kg)	1244-000588 (0.2 kg)	1244-000587 (0.3 kg)

### Tillbehör

Förskruvning för PI kablar	C20-PI-PA-KIT Ex-klassad förskruvning i PA, nedtill -40° C
	C20-PI-M0-KIT Ex-klassad förskruvning i nickelplätterad mässing, nedtill -55° C (att användas tillsammans med kopplingsdosa med jordplåt eller jordöra)

## Sverige

Tel +46.31.335.58.00

[salesse@nVent.com](mailto:salesse@nVent.com)



Vår kraftfulla varumärkesportfölj:

CADDY

ERICO

HOFFMAN

ILSCO

RAYCHEM

SCHROFF