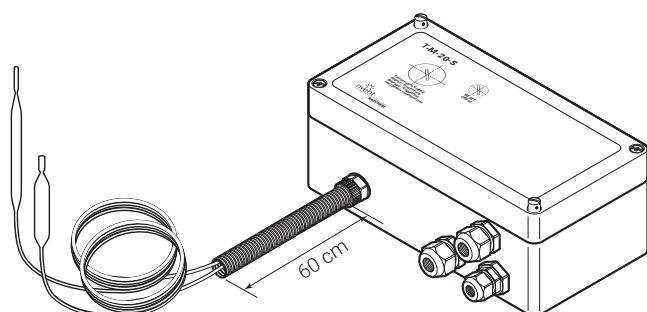


# T-M-20-S/+X+Y

## CONNECT AND PROTECT

### Термостат с ограничителем для регулирования обогрева по темп. Обогреваемой поверхности



Термостат с ограничителем для регулирования обогрева по температуре обогреваемой поверхности nVent RAYCHEM T-M-20-S/+x+y предназначен для использования в нормальных (невзрывоопасных) зонах. Ограничитель предотвращает перегрев греющего кабеля свыше установленной температуры в случае отказа системы управления обогревом или достижения процессом небезопасной температуры.

Задание уставки может быть выполнено без вскрытия термостата через заглушку на крышке. Обе двухметровых капиллярных трубки с термобаллонами из нержавеющей стали на выходе из корпуса защищены гибким кожухом. Термостат допускает возможность прямого подсоединения греющего кабеля. Термостат выпускается в 3 модификациях для различных диапазонов температур: 0–100°C, 0–200°C и 50–300°C.

#### ОБЩАЯ ИНФОРМАЦИЯ

	T-M-20-S/0+100C	T-M-20-S/0+200C	T-M-20-S/+50+300C
Область применения	Нормальные зоны	Нормальные зоны	Нормальные зоны

#### ТЕХНИЧЕСКИЕ ХАРАКТЕРИСТИКИ

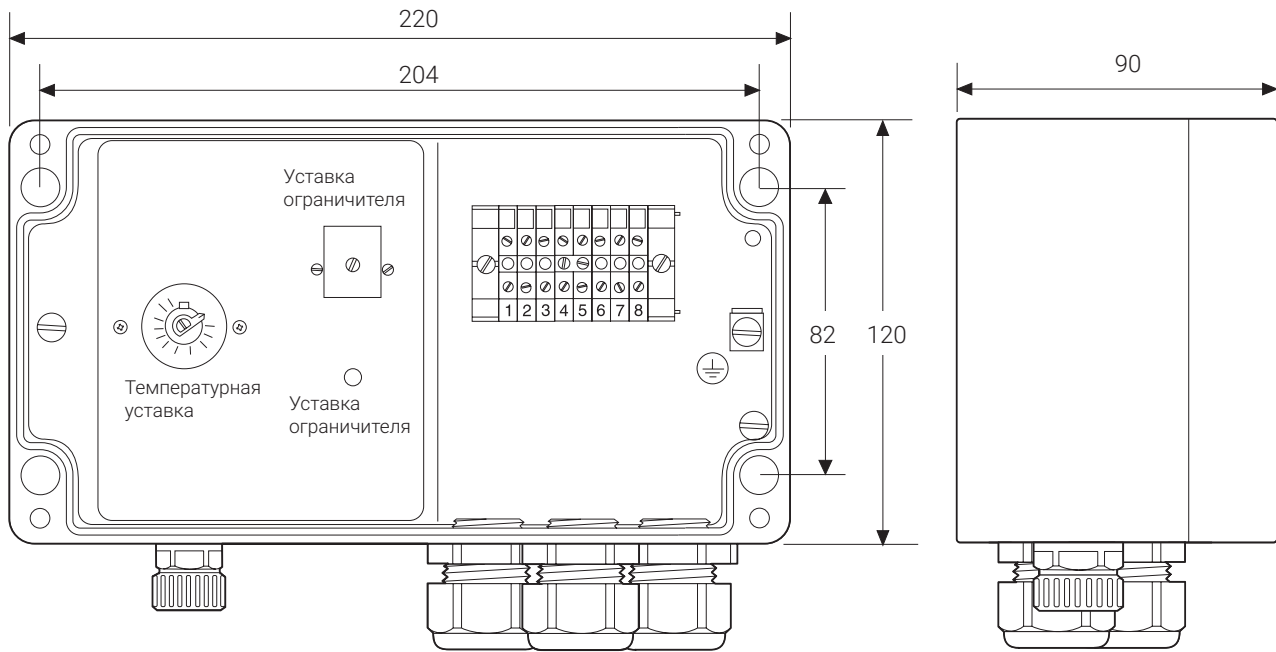
Макс. номинальное напряжение	230 В перем. тока	230 В перем. тока	230 В перем. тока
Диапазон уставок	термостат	0...+100°C	0...+200°C
	ограничитель	+50...+150°C	+80...+200°C
Тип переключателя	Однополюсный переключатель на два направления (SPDT); ресурс 100 000 циклов при 16 А (термостат), 500 циклов при 10 А (ограничитель)		
Коммутируемый ток	термостат	Макс. 16 А при 230 В перем. тока	Макс. 16 А при 230 В перем. тока
	ограничитель	Макс. 16 А при 230 В перем. тока	Макс. 16 А при 230 В перем. тока
Гистерезис / дифференциал	2,5% темп. диапазона	2,5% темп. диапазона	2,5% темп. диапазона
Точность регулирования	±1,5% от уставки при выборе температуры в верхней трети диапазона температур (измерена при температуре окр. среды 22°C)		
Способ задания уставок	С помощью лимба внутри корпуса, через заглушку на крышке	С помощью лимба внутри корпуса, через заглушку на крышке	С помощью лимба внутри корпуса, через заглушку на крышке
Подсоединительные клеммы	4 мм <sup>2</sup>	4 мм <sup>2</sup>	4 мм <sup>2</sup>
Рабочий диапазон температур окр. среды	-20...+80°C	-20...+80°C	-20...+80°C

## СЕРТИФИКАЦИЯ



(Russia, Kazakhstan, Belarus)  
For other countries contact your local nVent representative.

## РАЗМЕРЫ (В ММ)



## УПРАВЛЕНИЕ

	T-M-20-S/0+100C	T-M-20-S/0+200C	T-M-20-S/+50+300C
Реле управления	Перекидной переключатель (SPDT)		
Реле ограничителя	Перекидной переключатель с возможностью подключения внешнего устройства сигнализации на два направления (SPDT)		

## КОРПУС

	T-M-20-S/0+100C	T-M-20-S/0+200C	T-M-20-S/+50+300C
Степень защиты оболочки	IP65	IP65	IP65
Размеры	222 x 120 x 90 мм	222 x 120 x 90 мм	222 x 120 x 90 мм
Материал корпуса и крышки	Серый, полиэфир	Серый, полиэфир	Серый, полиэфир
Крепление крышки	4 невыпадающих винта из нерж. стали		
Кабельные вводы	3 кабельных ввода: 1 x M25 с адаптером M25 (M)/M20 (F) включая сальник M20 (Ø 8-13 мм) 1 x M20 сальник (Ø 8-13 мм) 1 x M20 сальник (Ø 8-13 мм)		

## ДАТЧИК ТЕМПЕРАТУРЫ

Тип	Заполненная жидкостью капиллярная трубка, длина 2 м			
<b>Размеры</b>				
термостат	Диаметр	8 мм	8 мм	8 мм
	Длина датчика	90 мм	82 мм	60 мм
ограничитель	Диаметр	6 мм	6 мм	6 мм
	Длина датчика	52 мм	57 мм	85 мм
Материал	V4A нерж. сталь			
Допустимая температура	термостат	+125°C	+230°C	+330°C
	ограничитель	+175°C	+230°C	+365°C
Минимальный радиус изгиба	10 мм для капиллярной трубки (ДАТЧИК НЕ ИЗГИБАТЬ!)			

## СПОСОБ МОНТАЖА

Опорный кронштейн	Монтируется на трубу с помощью опорного кронштейна SB-120 или крепится к плоской поверхности с помощью монтажных отверстий
Температура хранения	-50°C to +50°C

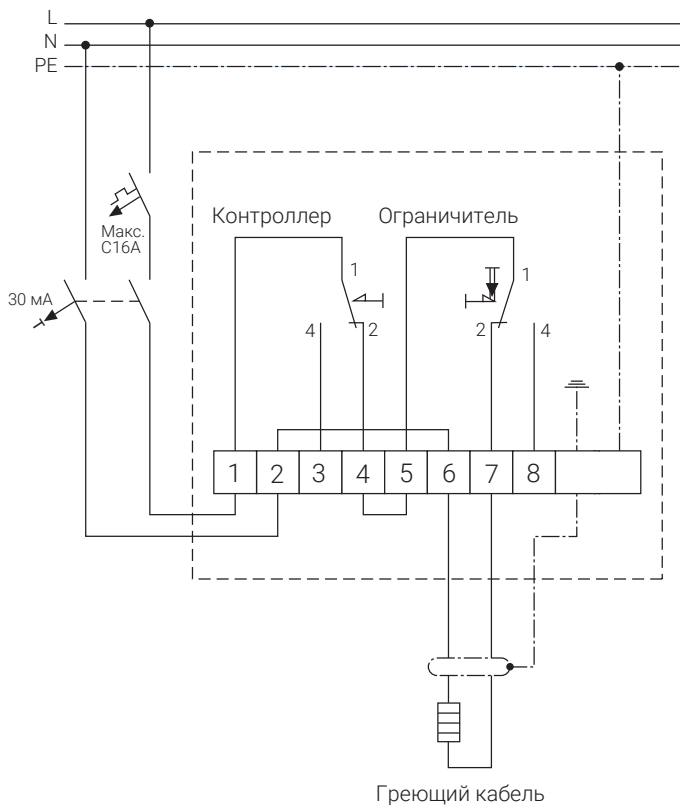
## ИНФОРМАЦИЯ ДЛЯ ЗАКАЗА

Обозначение изделия	Номер по каталогу	Вес
T-M-20-S/0+100C	1244-022642	1,9 кг
T-M-20-S/0+200C	1244-022643	1,9 кг
T-M-20-S/+50+300C	1244-022644	1,9 кг

## РАСШИФРОВКА ОБОЗНАЧЕНИЯ: T-M-20-S/+X+Y

- T = термостат
- M = механический термостат
- 20 = управляющий термостат + ограничитель
- S = регулирование обогрева по температуре обогреваемой поверхности
- x = минимальная температура диапазона уставок
- y = максимальная температура диапазона уставок

## СХЕМА СОЕДИНЕНИЙ



### Россия

Тел : +7 495 926 18 85  
 Факс : +7 495 926 18 86  
 salesru@nVent.com

### Казахстан

Тел : +7 7122 32 09 68  
 Факс : +7 7122 32 55 54  
 saleskz@nVent.com



Портфолио нашей компании включает в себя следующие марки:

**CADDY ERICO HOFFMAN RAYCHEM SCHROFF TRACER**