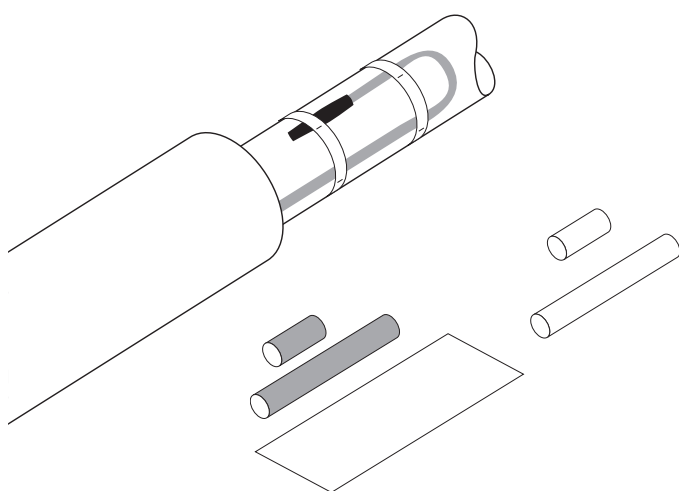


Warm Schrumpf-Verbindungsgarnituren unter der Dämmung

PRODUKTÜBERSICHT



Diese Endabschlussgarnituren sind zum Konfektionieren industrieller nVent RAYCHEM BTV, QTVR, XTVR, HTV und VPL Heizbänder geeignet.

Die nVent RAYCHEM-Garnitur E-20 ist für den Einsatz mit Heizbändern des Typs BTV und QTVR vorgesehen, die nVent RAYCHEM-Garnitur E-40 hingegen für die Heizbandtypen XTVR, HTV und VPL. Die Garnituren sind für den Einsatz in Ex-Bereichen freigegeben.

Die Endabschlussgarnitur E-20 enthält einen Warm Schrumpfschlauch mit Klebebeschichtung, die erwärmt werden muss, um das Heizbandende halbflexibel gegen Feuchtigkeit abzudichten. Bei der Garnitur E-40 ist dieser Warm Schrumpfschlauch auf die höheren Einsatztemperaturen des Heizbands ausgelegt. Aufgrund seines flachen Profils kann der fertige Endabschluss direkt auf der Rohrleitung angebracht werden.

Pro Endabschluss ist eine Garnitur erforderlich.

Anwendung

	E-20	E-40
	Endabschluss für selbstregelnde Heizbänder vom Typ BTV und QTVR	Endabschluss für selbstregelnde Heizbänder vom Typ XTVR und HTV sowie für leistungsbegrenzende Heizbänder vom Typ VPL

Lieferumfang

	Warm Schrumpfschläuche mit Klebebeschichtung Montageanleitung Aluband	Warm Schrumpfschläuche Montageanleitung
--	--	--

PRODUKTSPEZIFIKATIONEN

Technische Daten

	E-20	E-40
Max. Einsatztemperatur	110 °C	260 °C
Endabmessungen	Länge ca. 120 mm Durchmesser ca. 20 mm	Länge ca. 120 mm Durchmesser ca. 20 mm
Min. Umgebungstemperatur	-60 °C	-60 °C

Montage

Gasbrenner o. Ä.	Heißluftgebläse mit min. 1460 W	Heißluftgebläse mit min. 3000 W *
Minimale Montagetemperatur	-20 °C	-60 °C

ZULASSUNGEN

Für den Einsatz in normalen und Ex-gefährdeten Bereichen der Zone 1 (Gas), Zone 21 (Staub) und Div 2

Temperaturklasse

Die Temperaturklassifizierung wird durch das Gesamtsystem bestimmt.

Produktzertifizierung



Für Zertifizierungen in anderen Regionen (FM, CSA, IEx usw.) lesen Sie bitte das Installationshandbuch.

Weitere Einzelheiten zu Produktzertifizierungen, Zulassungen und Bedingungen für den sicheren Gebrauch finden Sie in der Installationsanleitung unter www.nVent.com/RAYCHEM.

BESTELLINFORMATIONEN

Bestellbezeichnung	E-20	E-40
Bestellnummer (Gewicht)	1244-022489 (0.03 kg)	1244-022491 (0.06 kg)

*Zur Montage der Garnitur E-40 ist ein Hochtemperatur-Heißluftgebläse und entsprechende Erfahrung erforderlich.

Deutschland

Tel 0800.1818205
salesde@nVent.com

Österreich

Tel 0800.29.74.10
salesat@nVent.com

Schweiz / Suisse

Tel +41 (41) 766.30.80
infoBaar@nVent.com



Unser starkes Markenportfolio:

CADDY ERICO HOFFMAN ILSCO RAYCHEM SCHROFF