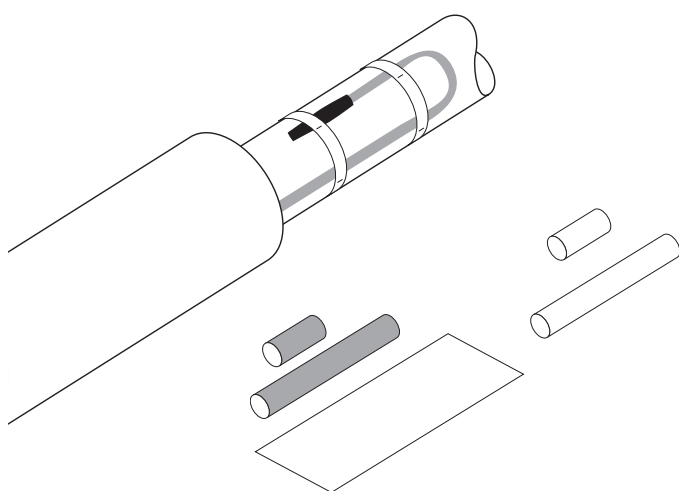


## Kits de terminaison sous calorifuge, thermorétractables

### APERÇU DU PRODUIT



Ces kits sont conçus pour terminer le raccordement des rubans chauffants industriels nVent RAYCHEM.

Le kit nVent RAYCHEM E-20 est conçu pour une utilisation avec les rubans BTV et QTVR, tandis que le kit nVent RAYCHEM E-40 est destiné aux types XTVR, HTV et VPL. Tous les kits sont agréés pour un usage en zones explosibles.

Le kit de terminaison E-20 se compose d'un manchon thermorétractable facile à utiliser et d'un adhésif qui, lorsqu'il est chauffé, forme une barrière semi-flexible contre l'humidité. Le kit de terminaison E-40 se compose d'un manchon thermorétractable résistant aux températures élevées et d'un adhésif en plastique coulé qui, lorsqu'il est chauffé, forme une barrière semi-flexible contre l'humidité. En raison de sa faible épaisseur, la terminaison finie s'installe directement sur la tuyauterie.

Utiliser un kit par terminaison.

### Application

	E-20	E-40
	Terminaison pour rubans chauffants autorégulants de type BTV et QTVR	Terminaison pour rubans chauffants autorégulants de type XTVR et HTV et à puissance limitante de type VPL

### Contenu du kit

	Manchons thermorétractables enduits d'adhésif Notice d'installation Ruban ALU tape	Manchons thermorétractables Notice d'installation Adhésif en plastique coulé
--	---	--

### SPÉCIFICATIONS DU PRODUIT

#### Caractéristiques techniques

	E-20	E-40
Température d'exposition max.	110 °C	260 °C
Dimensions finales	Longueur : env. 120 mm Diamètre d'environ 20 mm	Longueur : env. 120 mm Diamètre d'environ 20 mm
Température ambiante minimale	-60 °C	-60 °C

#### Installation

Torche ou équivalent	Pistolet air chaud min. 1 460 W	Pistolet air chaud min. 3 000 W *
Température d'installation minimale	-20°C	-60°C

## HOMOLOGATIONS

Pour utilisation en zone ordinaire et dangereuse Zone 1 (Gaz), Zone 21 (Poussière) et Div 2

### Classification de la température

La classification de température est définie par le système complet.

### Certification du produit



Pour les certifications dans d'autres régions (FM, CSA, IEx etc.), veuillez vous référer au manuel d'installation.

Plus de détails sur la certification du produit, les homologations et les conditions d'utilisation en toute sécurité sont disponibles dans le manuel d'installation à l'adresse [www.nVent.com/RAYCHEM](http://www.nVent.com/RAYCHEM).

## INFORMATIONS DE COMMANDE

Désignation	E-20	E-40
N° réf. (poids)	1244-022489 (0.03 kg)	1244-022491 (0.06 kg)

\*L'installation du modèle E-40 nécessite un pistolet à air chaud très puissant et un installateur expérimenté.

### France

Tél 0800.906.045  
[salesfr@nVent.com](mailto:salesfr@nVent.com)

### België / Belgique

Tél +32.16.21.35.02  
[salesbelux@nVent.com](mailto:salesbelux@nVent.com)

### Schweiz / Suisse

Tél +41 (41) 766 30 80  
Fax +41 (41) 766 30 81  
[infoBaar@nVent.com](mailto:infoBaar@nVent.com)



Notre éventail complet de marques :

**CADDY ERICO HOFFMAN RAYCHEM SCHROFF TRACER**