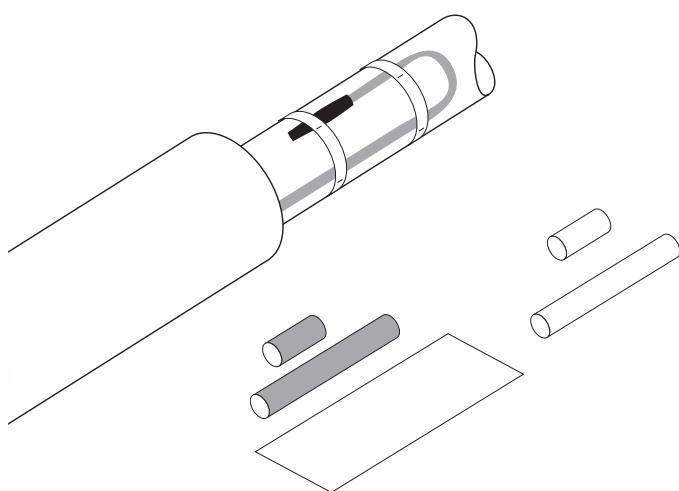


Termokurczliwe zestawy zakończeniowe do montażu pod izolacją

PRZEGLĄD PRODUKTÓW



Te zestawy zakończeniowe zostały zaprojektowane do zakańczania samoregulujących przewodów grzejnych nVent RAYCHEM BTV, QTVR, XTVR, HTV i VPL.

Zestaw nVent RAYCHEM E-20 jest zaprojektowany do stosowania z przewodami grzejnymi BTV i QTVR, a zestaw nVent RAYCHEM E-40 do stosowania z przewodami grzejnymi XTVR, HTV i VPL. Oba zestawy są dopuszczone do stosowania w strefach zagrożonych wybuchem.

Zestaw E-20 składa się z łatwych w użyciu rur termokurczliwych z klejem, który po podgrzaniu tworzy półelastyczną warstwę odporną na wilgoć. Zestaw E-40 składa się z wysokotemperaturowych, termokurczliwych rur z wewnętrzną powłoką z topliwego plastiku, który po podgrzaniu tworzy półelastyczną warstwę odporną na wilgoć. Ze względu na niskoprofilową konstrukcję, gotowy zestaw może być zamontowany bezpośrednio na rurociągu.

Jeden zestaw jest wymagany do wykonania każdego zakończenia.

Zastowanie

	E-20	E-40
	Zestaw zakończeniowy do samoregulujących przewodów grzejnych BTV i QTVR	Zestaw zakończeniowy do samoregulujących przewodów grzejnych XTVR i HTV oraz przewodów ograniczających moc VPL

Zawartość zestawu

	Termokurczliwe rury z klejem Instrukcja montażu Taśma aluminiowa	Rury termokurczliwe z powłoką z topliwego plastiku Instrukcja montażu
--	---------------------------------------------------------------------	--------------------------------------------------------------------------

SPECYFIKACJE PRODUKTÓW

Dane techniczne

	E-20	E-40
Maksymalna temperatura ekspozycji	110°C (230°F)	260°C (500°F)
Wymiary końcowe	Długość około 120 mm Średnica około 20 mm	Długość około 120 mm Średnica około 20 mm
Minimalna temperatura otoczenia	-60°C (-76°F)	-60°C (-76°F)

Szczegóły montażu

Palnik gazowy lub odpowiednik	Dmuchawa gorącego powietrza minimum 1460 W	Dmuchawa gorącego powietrza minimum 3000 W *
Minimalna temperatura montażu	-20°C (-4°F)	-60°C (-76°F)

ATESTY

Do stosowania w strefie zwykłej i zagrożonej wybuchem Strefa 1 (gaz), Strefa 21 (pył) i Div 2 .

Klasyfikacja temperaturowa

Klasyfikacja temperaturowa jest określona dla kompletnego systemu.

Certyfikacja produktu



W przypadku certyfikacji w innych regionach (FM, CSA, IEx itp.) należy zapoznać się z instrukcją instalacji. Więcej szczegółów dotyczących certyfikacji produktu, atestów i warunków bezpiecznego użytkowania jest dostępnych w instrukcji instalacji na stronie www.nVent.com/RAYCHEM.

INFORMACJE DOTYCZĄCE ZAMAWIANIA

Symbol	E-20	E-40
Nr katalogowy (Waga)	1244-022489 (0.03 kg)	1244-022491 (0.06 kg)

*Montaż zestawu E-40 wymaga dmuchawy o wysokiej mocy i doświadczonego instalatora.

Polska

Tel +48.22.331.29.50

Fax +48.22.331.29.51

salespl@nVent.com



Nasze rozbudowane portfolio marek:

CADDY

ERICO

HOFFMAN

ILSCO

RAYCHEM

SCHROFF