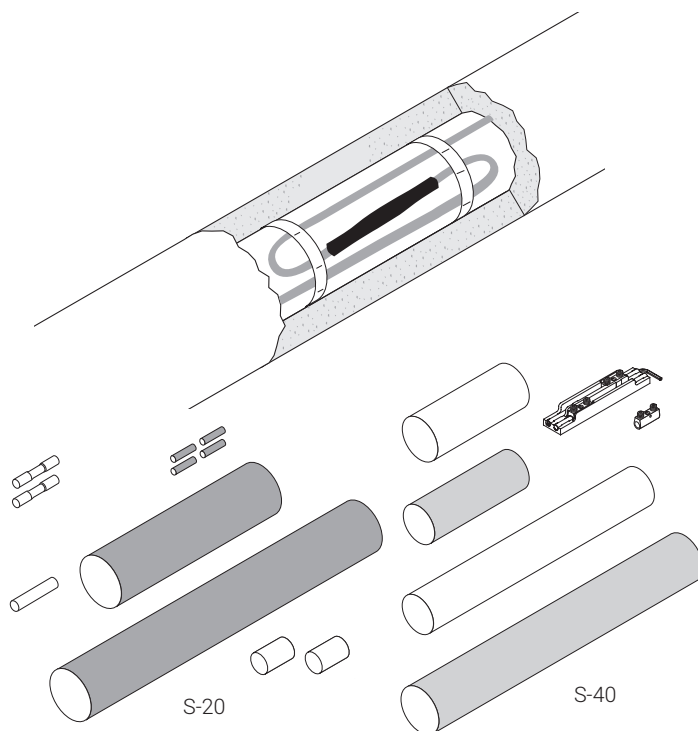


S-20 und S-40

CONNECT AND PROTECT

Warm Schrumpf-Verbindungsgarnituren unter der Dämmung

PRODUKTÜBERSICHT



Diese Garnituren dienen zur Verbindung von selbstregelnden Heizbändern nVent RAYCHEM BTV, QTVR, XTVR, HTV und VPL.

Die nVent RAYCHEM-Garnitur S-20 ist für den Einsatz mit Heizbändern des Typs BTV und QTVR vorgesehen, die Garnitur S-40 hingegen für die Heizbandtypen XTVR, HTV und VPL.

Die Garnituren sind für den Einsatz in Ex-Bereichen freigegeben.

Alle Garnituren enthalten Heißschmelzkleber im Schrumpfschlauch, der bei Erwärmung schmilzt und die Heizbänder gegen Feuchtigkeit abdichtet. Eine Montagehilfe ist im Lieferumfang enthalten. Die elektrische Verbindung wird durch Crimpverbinder für die Leiter und das Schutzgeflecht des Heizbands gewährleistet.

Aufgrund ihres flachen Profils kann die fertige Verbindungsgarnitur direkt unter der Dämmung an der Rohrleitung angebracht werden.

Anwendung

	S-20	S-40
	Verbindungsgarnitur für Heizbänder vom Typ BTV und QTVR	Verbindungsgarnitur für Heizbänder vom Typ XTVR, HTV und VPL

Lieferumfang

	Warm Schrumpfschläuche Crimp-Spleißverbinder	Schrumpfmuffen, mit Montagehilfe Schraubklemmen und einem Inbus-Schlüssel
--	---	---

PRODUKTSPEZIFIKATIONEN

Technische Daten

	S-20	S-40
Max. Einsatztemperatur	110 °C	260 °C
Maximaler Nennstrom	35 A (QTVR)	
Endabmessungen	Länge ca. 180 mm Durchmesser ca. 20 mm	Länge ca. 300 mm Durchmesser ca. 20 mm
Min. Umgebungstemperatur	-60 °C	-60 °C

Montage

Gasbrenner o. Ä.	Heißluftgebläse mit min. 1460 W	Heißluftgebläse mit min. 3000 W*
Minimale Montagetemperatur	-20 °C	-60 °C

ZULASSUNGEN

Für den Einsatz in normalen und Ex-gefährdeten Bereichen der Zone 1 (Gas), Zone 21 (Staub) und Div 2.

Temperaturklasse

Die Temperaturklassifizierung wird durch das Gesamtsystem bestimmt.

Produktzertifizierung



Weitere Einzelheiten zu Produktzertifizierungen, Zulassungen und Bedingungen für den sicheren Gebrauch finden Sie in der Installationsanleitung unter www.nVent.com/RAYCHEM.

BESTELLINFORMATIONEN

Bestellbezeichnung	S-20	S-40
Bestellnummer (Gewicht)	1244-022490 (0.05 kg)	1244-022492 (0.11 kg)

*Zur Montage der Garnitur S-40 ist ein Hochtemperatur-Heißluftgebläse und entsprechende Erfahrung erforderlich.

Deutschland

Tel 0800.1818205
salesde@nVent.com

Österreich

Tel 0800.29.74.10
salesat@nVent.com

Schweiz / Suisse

Tel +41 (41) 766.30.80
infoBaar@nVent.com



Unser starkes Markenportfolio:

CADDY ERICO HOFFMAN ILSCO RAYCHEM SCHROFF